

数字内容生产线

API 参考

文档版本 01
发布日期 2025-03-04



版权所有 © 华为云计算技术有限公司 2025。保留一切权利。

非经本公司书面许可，任何单位和个人不得擅自摘抄、复制本文档内容的部分或全部，并不得以任何形式传播。

商标声明



HUAWEI和其他华为商标均为华为技术有限公司的商标。

本文档提及的其他所有商标或注册商标，由各自的所有人拥有。

注意

您购买的产品、服务或特性等应受华为云计算技术有限公司商业合同和条款的约束，本文档中描述的全部或部分产品、服务或特性可能不在您的购买或使用范围之内。除非合同另有约定，华为云计算技术有限公司对本文档内容不做任何明示或暗示的声明或保证。

由于产品版本升级或其他原因，本文档内容会不定期进行更新。除非另有约定，本文档仅作为使用指导，本文档中的所有陈述、信息和建议不构成任何明示或暗示的担保。

华为云计算技术有限公司

地址：贵州省贵安新区黔中大道交兴功路华为云数据中心 邮编：550029

网址：<https://www.huaweicloud.com/>

目录

1 使用前必读	1
2 API 概览	11
3 如何调用 API	24
3.1 构造请求	24
3.2 认证鉴权	27
3.3 返回结果	29
4 资产管理	31
4.1 数字资产管理	31
4.1.1 创建资产	31
4.1.2 查询资产列表	67
4.1.3 更新资产	107
4.1.4 删除资产	173
4.1.5 查询资产详情	175
4.1.6 恢复被删除的资产	211
4.1.7 批量资产操作	212
4.1.8 查询资产概要	216
4.1.9 查询资产复制信息	220
4.1.10 复制资产	223
4.2 文件管理	226
4.2.1 创建文件并获取上传 URL	226
4.2.2 删除文件	233
4.2.3 确认文件已上传	235
4.2.4 创建大文件	239
5 分身视频制作	243
5.1 视频制作剧本管理	243
5.1.1 创建视频制作剧本	243
5.1.2 查询视频制作剧本列表	268
5.1.3 查询视频制作剧本详情	272
5.1.4 更新视频制作剧本	297
5.1.5 删除视频制作剧本	322
5.1.6 复制视频制作剧本	325
5.2 数字人视频制作管理	329

5.2.1 查询视频制作任务列表.....	329
5.3 分身数字人视频制作管理.....	335
5.3.1 创建分身数字人视频制作任务.....	335
5.3.2 查询分身数字人视频制作任务详情.....	359
5.3.3 取消等待中的分身数字人视频制作任务.....	383
5.4 分身数字人字幕文件生成管理.....	386
5.4.1 创建分身数字人视频字幕文件.....	386
5.4.2 查询分身数字人视频字幕文件任务详情.....	390
6 分身视频直播.....	394
6.1 智能直播间管理.....	394
6.1.1 创建智能直播间.....	394
6.1.2 查询智能直播间列表.....	440
6.1.3 查询智能直播剧本详情.....	448
6.1.4 更新智能直播间信息.....	493
6.1.5 删除智能直播间.....	580
6.1.6 创建智能直播间互动规则库.....	583
6.1.7 查询智能直播间互动规则库列表.....	598
6.1.8 更新智能直播间互动规则库.....	615
6.1.9 删除智能直播间互动规则库.....	644
6.2 直播任务管理.....	647
6.2.1 启动数字人智能直播任务.....	647
6.2.2 查询某个智能直播间下直播任务列表.....	671
6.2.3 查询数字人智能直播任务详情.....	683
6.2.4 结束数字人智能直播任务.....	694
6.2.5 控制数字人直播过程.....	697
6.2.6 查询租户所有数字人直播任务列表.....	703
6.2.7 上报直播间事件.....	715
6.3 第三方直播平台管理.....	722
6.3.1 创建第三方直播平台.....	722
6.3.2 更新第三方直播平台信息.....	727
6.3.3 删除第三方直播平台信息.....	732
6.3.4 查询直播平台列表.....	735
6.3.5 查询第三方直播平台信息.....	740
6.3.6 查询第三方直播平台商品列表.....	745
6.4 直播商品管理.....	749
6.4.1 创建商品.....	749
6.4.2 查询商品列表.....	753
6.4.3 更新商品.....	759
6.4.4 查询商品详情.....	763
6.4.5 删除商品.....	767
6.4.6 商品资产组合配置.....	769
7 智能交互.....	774

7.1 智能交互管理.....	774
7.1.1 智能交互数字人对话管理.....	774
7.1.1.1 创建智能交互对话.....	774
7.1.1.2 查询智能交互对话列表.....	795
7.1.1.3 查询智能交互对话详情.....	803
7.1.1.4 更新智能交互对话信息.....	823
7.1.1.5 删除智能交互对话.....	861
7.1.2 智能交互数字人对话任务管理.....	864
7.1.2.1 创建对话链接.....	864
7.1.2.2 启动数字人智能交互任务.....	867
7.1.2.3 结束数字人智能交互任务.....	874
7.1.2.4 查询数字人智能交互任务.....	876
7.1.3 智能交互数字人应用管理.....	885
7.1.3.1 创建应用.....	885
7.1.3.2 查询应用列表.....	890
7.1.3.3 查询应用详情.....	895
7.1.3.4 修改应用.....	899
7.1.3.5 删除应用.....	904
7.1.3.6 校验应用.....	907
7.1.4 智能交互数字人鉴权码管理.....	911
7.1.4.1 创建一次性鉴权码.....	911
7.1.5 智能交互数字人激活码管理.....	914
7.1.5.1 创建激活码.....	914
7.1.5.2 查询激活码列表.....	917
7.1.5.3 查询激活码详情.....	920
7.1.5.4 修改激活码.....	923
7.1.5.5 重置激活码.....	926
7.1.5.6 删除激活码.....	929
7.1.6 智能交互数字人知识库技能管理.....	931
7.1.6.1 创建知识库技能.....	931
7.1.6.2 查询知识库技能列表.....	934
7.1.6.3 修改知识库技能.....	937
7.1.6.4 查询知识库技能详情.....	940
7.1.6.5 删除知识库技能.....	942
7.1.6.6 导出知识库技能.....	944
7.1.7 智能交互数字人知识库意图管理.....	947
7.1.7.1 创建知识库意图.....	947
7.1.7.2 查询知识库意图列表.....	949
7.1.7.3 查询知识库意图详情.....	953
7.1.7.4 修改知识库意图.....	955
7.1.7.5 删除知识库意图.....	957
7.1.7.6 创建知识库意图和问法.....	959

7.1.8 智能交互数字人知识库问法管理.....	963
7.1.8.1 创建知识库问法.....	963
7.1.8.2 查询知识库问法列表.....	965
7.1.8.3 查询知识库问法详情.....	969
7.1.8.4 修改知识库问法.....	971
7.1.8.5 删除知识库问法.....	973
7.1.8.6 批量创建知识库问法.....	975
7.1.8.7 批量修改知识库问法.....	978
7.1.9 智能交互数字人欢迎词管理.....	981
7.1.9.1 创建欢迎词.....	981
7.1.9.2 查询欢迎词列表.....	984
7.1.9.3 查询欢迎词详情.....	988
7.1.9.4 修改欢迎词.....	991
7.1.9.5 删除欢迎词.....	994
7.1.9.6 修改欢迎词功能开关.....	996
7.1.9.7 查询欢迎词功能开关.....	999
7.1.10 智能交互数字人安抚话术管理.....	1001
7.1.10.1 创建安抚话术.....	1001
7.1.10.2 查询安抚话术列表.....	1004
7.1.10.3 查询安抚话术详情.....	1009
7.1.10.4 修改安抚话术.....	1011
7.1.10.5 删除安抚话术.....	1014
7.1.10.6 修改安抚话术功能开关.....	1016
7.1.10.7 查询安抚话术功能开关.....	1019
7.1.10.8 修改安抚话术等待触发时长.....	1021
7.1.10.9 查询安抚话术等待触发时长.....	1024
7.1.10.10 查询安抚话术意图.....	1026
7.1.11 智能交互数字人热点问题管理.....	1028
7.1.11.1 创建热点问题.....	1029
7.1.11.2 查询热点问题列表.....	1032
7.1.11.3 查询热点问题详情.....	1035
7.1.11.4 修改热点问题.....	1038
7.1.11.5 删除热点问题.....	1041
7.1.12 智能交互数字人热词记录管理.....	1043
7.1.12.1 创建热词记录.....	1043
7.1.12.2 查询热词记录列表.....	1047
7.1.12.3 查询配置热词记录详情.....	1051
7.1.12.4 修改热词记录.....	1054
7.1.12.5 删除热词记录.....	1058
7.1.12.6 修改热词功能开关.....	1060
7.1.12.7 查询热词功能开关.....	1062
7.1.13 智能交互数字人委托管理.....	1065

7.1.13.1 查询委托.....	1065
7.1.13.2 创建委托.....	1066
7.1.13.3 删除委托.....	1069
7.2 智能交互驱动.....	1070
7.2.1 前提条件.....	1070
7.2.2 智能交互驱动流程.....	1071
7.2.3 智能交互驱动 WebSocket 接口.....	1079
7.3 智能交互客户端 SDK.....	1083
7.3.1 操作前提.....	1083
7.3.2 SDK 概述.....	1084
7.3.3 SDK 下载.....	1084
7.3.3.1 下载 SDK 安装包.....	1084
7.3.3.2 完整性校验.....	1085
7.3.4 Web SDK.....	1085
7.3.4.1 快速入门.....	1086
7.3.4.2 接口参考.....	1087
7.3.4.2.1 主入口 (HwICSUiSdk)	1087
7.3.4.2.2 事件通知 (EventMap)	1102
7.3.4.2.3 错误码 (ICSError)	1105
7.3.4.2.4 授权浏览器麦克风的访问权限.....	1115
7.3.4.2.5 Web 语音唤醒.....	1115
7.3.4.3 常见问题.....	1117
7.3.4.4 修订记录.....	1118
8 分身形象制作管理.....	1121
8.1 创建分身数字人模型训练任务.....	1121
8.2 查询分身数字人模型训练任务列表.....	1128
8.3 查询分身数字人模型训练任务详情.....	1138
8.4 删除分身数字人模型训练任务.....	1154
8.5 更新分身数字人模型训练任务.....	1156
8.6 租户执行分身数字人模型训练任务命令.....	1162
9 声音制作任务管理.....	1168
9.1 查询用户配置的个性化音频时长.....	1168
9.2 创建基础版语音训练任务.....	1171
9.3 创建进阶版语音训练任务.....	1175
9.4 创建高级版语音训练任务.....	1179
9.5 查询语音训练任务列表.....	1182
9.6 提交语音训练任务.....	1188
9.7 查询语音训练任务详情.....	1191
9.8 删除语音训练任务.....	1195
9.9 查询任务操作日志.....	1197
9.10 获取语音文件上传地址.....	1200
9.11 获取语音训练任务审核结果.....	1202

9.12 设置任务批次.....	1205
9.13 确认在线录音结果.....	1206
9.14 获取在线录音确认结果.....	1208
10 语音合成管理.....	1211
10.1 创建 TTS 试听任务.....	1211
10.2 获取 TTS 试听文件.....	1215
10.3 创建 TTS 异步任务.....	1218
10.4 获取 TTS 异步任务.....	1224
10.5 设置 TTS 租户级自定义读法配置.....	1226
10.6 获取 TTS 租户级自定义读法配置.....	1231
10.7 删除 TTS 租户级自定义读法配置.....	1235
10.8 修改 TTS 租户级自定义读法配置.....	1238
11 租户管理.....	1242
11.1 查看租户资源用量信息.....	1242
11.2 查看租户资源列表.....	1247
11.3 统计时间段内过期的资源数量.....	1254
12 附录.....	1259
12.1 状态码.....	1259
12.2 错误码.....	1260
12.3 获取项目 ID.....	1296
12.4 获取账号 ID.....	1298
12.5 直播控制 HTTP Command 命令说明.....	1298
12.6 直播控制 RTSA Command 命令说明.....	1303
12.7 文本驱动 SSML 定义.....	1304
12.8 系统资产标签定义.....	1308
12.9 服务支持的字体.....	1310
12.10 资源类型.....	1310
12.11 使用 Java 代码生成文件内容的 MD5 值.....	1316
12.12 预置音色 ID 列表.....	1317
12.13 查询音色 ID.....	1319
13 修订记录.....	1322

1 使用前必读

数字内容生产线（MetaStudio）解决方案，提供数字人视频与直播、智能交互等服务，使能千行百业场景应用。

您可以使用本文档提供的API对华为云MetaStudio服务进行相关操作，如形象制作、声音制作、视频制作等。支持的全部操作请参见[API概览](#)。

在调用华为云MetaStudio服务的API之前，请确保已经充分了解华为云MetaStudio服务的相关概念，详细信息请参见[产品介绍](#)。

MetaStudio服务提供了REST（Representational State Transfer）风格API，支持您通过HTTPS请求调用，调用方法请参见[如何调用API](#)。

终端节点

终端节点即调用API的[请求地址](#)，不同服务不同区域的终端节点不同，MetaStudio的终端节点如[表1-1](#)所示。您也可以从[地区](#)和[终端节点](#)中查询服务的终端节点。

表 1-1 MetaStudio 的终端节点

区域名称	区域	终端节点（Endpoint）
亚太-新加坡	ap-southeast-3	metastudio.ap-southeast-3.myhuaweicloud.com

API 使用限制

API使用限制，如[表1-2](#)所示。

表 1-2 API 使用限制

限制项	说明
音色调用	用户使用视频直播或智能交互API调用音色时，需要先确认在MetaStudio控制台的视频直播间编辑界面或智能交互对话设置页面，能否选到当前音色。如果界面可以正常展示音色并且能够选择使用，说明接口可以正常调用该音色，否则无法通过API调用此音色。

限制项	说明
智能交互接口	<p>下述三个智能交互接口组，仅适用于科大讯飞AUI通用语义模型和星火交互认知大模型场景。</p> <ul style="list-style-type: none"> 智能交互数字人知识库技能管理 智能交互数字人知识库意图管理 智能交互数字人知识库问法管理

API 流控

数字内容生产线服务对服务端API设置了调用次数限制，避免出现短时间内重复调用API，服务中断的情况。

须知

如果调用API时，返回“APIGW.0308”错误信息，是触发了API流控限制。需要参考下述表格中的流控值，调整调用API的间隔时间，控制请求的发送速度；或者等待一段时间后，再发送API请求。

“APIGW”开头的错误码列表，详见[错误码说明](#)。

表 1-3 API 流控限制

接口分类	接口名称	单租户接口流控 (华北-北京四)	单租户接口流控 (华东-上海一)	单租户接口流控 (亚太-新加坡)
数字资产管理	创建资产	10次/秒	5次/秒	5次/秒
	查询资产列表	20次/秒	10次/秒	10次/秒
	更新资产	10次/秒	5次/秒	5次/秒
	删除资产	10次/秒	5次/秒	5次/秒
	查询资产详情	20次/秒	10次/秒	10次/秒
	恢复被删除的资产	10次/秒	5次/秒	5次/秒
	批量资产操作	1次/秒	1次/秒	1次/秒
	查询资产概要	20次/秒	10次/秒	10次/秒
	查询资产复制信息	20次/秒	10次/秒	10次/秒
	复制资产	4次/秒	3次/秒	3次/秒
文件管理	创建文件并获取上传URL	10次/秒	5次/秒	5次/秒

接口分类	接口名称	单租户接口流控 (华北-北京四)	单租户接口流控 (华东-上海一)	单租户接口流控 (亚太-新加坡)
	删除文件	10次/秒	5次/秒	5次/秒
	确认文件已上传	10次/秒	5次/秒	5次/秒
	创建大文件	10次/秒	5次/秒	5次/秒
视频制作剧本管理	创建视频制作剧本	10次/秒	5次/秒	5次/秒
	查询视频制作剧本列表	20次/秒	10次/秒	10次/秒
	查询视频制作剧本详情	20次/秒	10次/秒	10次/秒
	更新视频制作剧本	10次/秒	5次/秒	5次/秒
	删除视频制作剧本	10次/秒	5次/秒	5次/秒
	复制视频制作剧本	10次/秒	5次/秒	5次/秒
数字人视频制作管理	查询视频制作任务列表	20次/秒	10次/秒	10次/秒
分身数字人视频制作管理	创建分身数字人视频制作任务	5次/秒	3次/秒	3次/秒
	查询分身数字人视频制作任务详情	20次/秒	10次/秒	10次/秒
	取消等待中的分身数字人视频制作任务	5次/秒	3次/秒	3次/秒
分身数字人字幕文件生成管理	创建分身数字人视频字幕文件	5次/秒	3次/秒	3次/秒
	查询分身数字人视频字幕文件详情	20次/秒	10次/秒	10次/秒
智能直播间管理	创建智能直播间	5次/秒	3次/秒	3次/秒
	查询智能直播间列表	20次/秒	10次/秒	10次/秒
	查询智能直播剧本详情	20次/秒	10次/秒	10次/秒
	更新智能直播间信息	5次/秒	3次/秒	3次/秒
	删除智能直播间	4次/秒	3次/秒	3次/秒

接口分类	接口名称	单租户接口流控 (华北-北京四)	单租户接口流控 (华东-上海一)	单租户接口流控 (亚太-新加坡)
	创建智能直播间互动规则库	4次/秒	3次/秒	3次/秒
	查询智能直播间互动规则库列表	20次/秒	10次/秒	10次/秒
	更新智能直播间互动规则库	4次/秒	3次/秒	3次/秒
	删除智能直播间互动规则库	4次/秒	3次/秒	3次/秒
直播任务管理	启动数字人智能直播任务	4次/秒	3次/秒	3次/秒
	查询某个智能直播间下直播任务列表	20次/秒	10次/秒	10次/秒
	查询数字人智能直播任务详情	20次/秒	10次/秒	10次/秒
	结束数字人智能直播任务	4次/秒	3次/秒	3次/秒
	控制数字人直播过程	4次/秒	3次/秒	3次/秒
	查询租户所有数字人直播任务列表	10次/秒	5次/秒	5次/秒
	上报直播间事件	4次/秒	3次/秒	3次/秒
直播商品管理	创建商品	4次/秒	3次/秒	3次/秒
	查询商品列表	20次/秒	10次/秒	10次/秒
	更新商品	4次/秒	3次/秒	3次/秒
	查询商品详情	20次/秒	10次/秒	10次/秒
	删除商品	4次/秒	3次/秒	3次/秒
	商品资产组合配置	4次/秒	3次/秒	3次/秒
第三方直播平台管理	创建第三方直播平台	1次/秒	1次/秒	1次/秒
	更新第三方直播平台信息	1次/秒	1次/秒	1次/秒
	删除第三方直播平台信息	1次/秒	1次/秒	1次/秒

接口分类	接口名称	单租户接口流控 (华北-北京四)	单租户接口流控 (华东-上海一)	单租户接口流控 (亚太-新加坡)
	查询直播平台列表	20次/秒	10次/秒	10次/秒
	查询第三方直播平台信息	20次/秒	10次/秒	10次/秒
	查询第三方直播平台商品列表	5次/秒	3次/秒	3次/秒
智能交互数字人对话管理	创建智能交互对话	5次/秒	3次/秒	-
	查询智能交互对话列表	20次/秒	10次/秒	10次/秒
	查询智能交互对话详情	20次/秒	10次/秒	10次/秒
	更新智能交互对话信息	5次/秒	3次/秒	-
	删除智能交互对话	5次/秒	3次/秒	-
智能交互数字人对话任务管理	创建对话链接	5次/秒	3次/秒	-
	启动数字人智能交互任务	5次/秒	3次/秒	-
	结束数字人智能交互任务	5次/秒	3次/秒	-
	查询数字人智能交互任务	20次/秒	10次/秒	10次/秒
智能交互数字人应用管理	创建应用	5次/秒	3次/秒	-
	查询应用列表	20次/秒	10次/秒	10次/秒
	查询应用详情	20次/秒	10次/秒	10次/秒
	修改应用	5次/秒	10次/秒	-
	删除应用	5次/秒	3次/秒	-
智能交互数字人鉴权码管理	创建一次性鉴权码	20次/秒	10次/秒	-
智能交互数字人激活码管理	创建激活码	5次/秒	3次/秒	-
	查询激活码列表	20次/秒	10次/秒	10次/秒
	查询激活码详情	20次/秒	10次/秒	10次/秒
	修改激活码	5次/秒	3次/秒	-
	重置激活码	5次/秒	3次/秒	-

接口分类	接口名称	单租户接口流控 (华北-北京四)	单租户接口流控 (华东-上海一)	单租户接口流控 (亚太-新加坡)
	删除激活码	5次/秒	3次/秒	-
智能交互数字人知识库技能管理	创建知识库技能	4次/秒	3次/秒	3次/秒
	查询知识库技能列表	20次/秒	10次/秒	10次/秒
	修改知识库技能	4次/秒	3次/秒	3次/秒
	查询知识库技能详情	20次/秒	10次/秒	10次/秒
	删除知识库技能	4次/秒	3次/秒	3次/秒
	导出知识库技能	1次/秒	1次/秒	1次/秒
智能交互数字人知识库意图管理	创建知识库意图	4次/秒	3次/秒	3次/秒
	查询知识库意图列表	20次/秒	10次/秒	10次/秒
	查询知识库意图详情	20次/秒	10次/秒	10次/秒
	修改知识库意图	4次/秒	3次/秒	3次/秒
	删除知识库意图	4次/秒	3次/秒	3次/秒
	创建知识库意图和问法	4次/秒	3次/秒	3次/秒
智能交互数字人知识库问法管理	创建知识库问法	4次/秒	3次/秒	3次/秒
	查询知识库问法列表	20次/秒	10次/秒	10次/秒
	查询知识库问法详情	20次/秒	10次/秒	10次/秒
	修改知识库问法	4次/秒	3次/秒	3次/秒
	删除知识库问法	4次/秒	3次/秒	3次/秒
	批量创建知识库问法	1次/秒	1次/秒	1次/秒
	批量修改知识库问法	1次/秒	1次/秒	1次/秒
智能交互数字人欢迎词管理	创建欢迎词	4次/秒	3次/秒	3次/秒
	查询欢迎词列表	20次/秒	10次/秒	10次/秒
	查询欢迎词详情	20次/秒	10次/秒	10次/秒

接口分类	接口名称	单租户接口流控 (华北-北京四)	单租户接口流控 (华东-上海一)	单租户接口流控 (亚太-新加坡)
	修改欢迎词	4次/秒	3次/秒	3次/秒
	删除欢迎词	4次/秒	3次/秒	3次/秒
	修改欢迎词功能开关	4次/秒	3次/秒	3次/秒
	查询欢迎词功能开关	20次/秒	10次/秒	10次/秒
智能交互数字人热点问题管理	创建热点问题	4次/秒	3次/秒	3次/秒
	查询热点问题列表	20次/秒	10次/秒	10次/秒
	查询热点问题详情	20次/秒	10次/秒	10次/秒
	修改热点问题	4次/秒	3次/秒	3次/秒
	删除热点问题	4次/秒	3次/秒	3次/秒
智能交互数字人热词记录管理	创建热词记录	4次/秒	3次/秒	3次/秒
	查询热词记录列表	20次/秒	10次/秒	10次/秒
	查询配置热词记录详情	20次/秒	10次/秒	10次/秒
	修改热词记录	4次/秒	3次/秒	3次/秒
	删除热词记录	4次/秒	3次/秒	3次/秒
	修改热词功能开关	4次/秒	3次/秒	3次/秒
	查询热词功能开关	20次/秒	10次/秒	10次/秒
智能交互数字人委托管理	查询委托	20次/秒	10次/秒	10次/秒
	创建委托	1次/秒	1次/秒	-
	删除委托	1次/秒	1次/秒	-
分身形象制作管理	创建分身数字人模型训练任务	10次/秒	3次/秒	3次/秒
	查询分身数字人模型训练任务列表	20次/秒	10次/秒	10次/秒
	查询分身数字人模型训练任务详情	20次/秒	10次/秒	10次/秒
	删除分身数字人模型训练任务	10次/秒	3次/秒	3次/秒

接口分类	接口名称	单租户接口流控 (华北-北京四)	单租户接口流控 (华东-上海一)	单租户接口流控 (亚太-新加坡)
	更新分身数字人模型训练任务	10次/秒	3次/秒	3次/秒
	租户执行分身数字人模型训练任务命令	10次/秒	3次/秒	3次/秒
声音制作任务管理	查询用户配置的个性化音频时长	20次/秒	10次/秒	10次/秒
	创建基础版语音训练任务	10次/秒	3次/秒	3次/秒
	创建进阶版语音训练任务	10次/秒	3次/秒	3次/秒
	创建高级版语音训练任务	10次/秒	3次/秒	3次/秒
	查询语音训练任务列表	20次/秒	10次/秒	10次/秒
	提交语音训练任务	10次/秒	3次/秒	3次/秒
	查询语音训练任务详情	20次/秒	10次/秒	10次/秒
	删除语音训练任务	10次/秒	3次/秒	3次/秒
	查询任务操作日志	20次/秒	10次/秒	10次/秒
	获取语音文件上传地址	20次/秒	10次/秒	10次/秒
	获取语音训练任务审核结果	20次/秒	10次/秒	10次/秒
	设置任务批次	10次/秒	3次/秒	3次/秒
	确认在线录音结果	10次/秒	3次/秒	3次/秒
	获取在线录音确认结果	20次/秒	10次/秒	10次/秒
语音合成管理	创建TTS试听任务	5次/秒	3次/秒	3次/秒
	获取TTS试听文件	20次/秒	10次/秒	10次/秒
	创建TTS异步任务	5次/秒	3次/秒	3次/秒
	获取TTS异步任务	20次/秒	10次/秒	10次/秒

接口分类	接口名称	单租户接口流控 (华北-北京四)	单租户接口流控 (华东-上海一)	单租户接口流控 (亚太-新加坡)
	设置TTS租户级自定义读法配置	10次/秒	3次/秒	3次/秒
	获取TTS租户级自定义读法配置	10次/秒	3次/秒	3次/秒
	删除TTS租户级自定义读法配置	10次/秒	3次/秒	3次/秒
	修改TTS租户级自定义读法配置	10次/秒	3次/秒	3次/秒

表 1-4 API 流控限制

接口分类	接口名称	单租户接口流控	系统流控
租户管理	查看租户资源用量信息	10次/秒	20次/秒
	查看租户资源列表	10次/秒	20次/秒
	统计时间段内资源数量	10次/秒	20次/秒

基本概念

- 账号**

用户注册时的账号，账号对其所拥有的资源及云服务具有完全的访问权限，可以重置用户密码、分配用户权限等。由于账号是付费主体，为了确保账号安全，建议您不要直接使用账号进行日常管理工作，而是创建用户并使用创建的用户进行日常管理工作。
- 用户**

由账号在IAM中创建的用户，是云服务的使用人员，具有身份凭证（密码和访问密钥）。

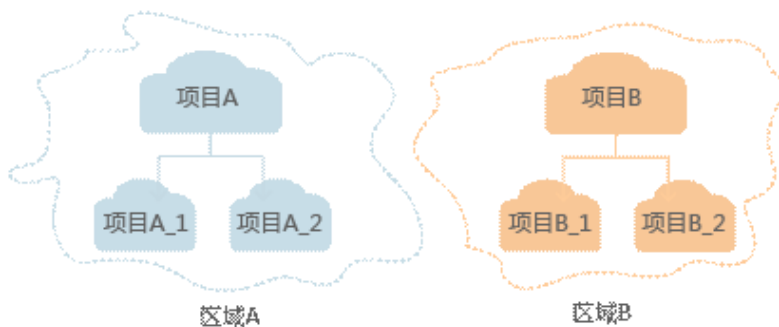
在“我的凭证”下，您可以查看账号ID和用户ID。通常在调用API的鉴权过程中，您需要用到账号、用户和密码等信息。
- 区域**

指云资源所在的物理位置，同一区域内可用区间内网互通，不同区域间内网不互通。通过在不同地区创建云资源，可以将应用程序设计的更接近特定客户的要求，或满足不同地区的法律或其他要求。
- 可用区**

一个可用区是一个或多个物理数据中心的集合，有独立的风火水电，AZ内逻辑上再将计算、网络、存储等资源划分成多个集群。一个Region中的多个AZ间通过高速光纤相连，以满足用户跨AZ构建高可用性系统的需求。

- 项目
区域默认对应一个项目，这个项目由系统预置，用来隔离物理区域间的资源（计算资源、存储资源和网络资源），以默认项目为单位进行授权，用户可以访问您账号中该区域的所有资源。如果您希望进行更加精细的权限控制，可以在区域默认的项目中创建子项目，并在子项目中购买资源，然后以子项目为单位进行授权，使得用户仅能访问特定子项目中资源，使得资源的权限控制更加精确。

图 1-1 项目隔离模型



2 API 概览

华为云MetaStudio服务对应的接口列表如下所示，在调用API前，您需要先获取用户Token，Token可以用于调用其他API时鉴权。

数字资产管理

表 2-1 数字资产管理接口

接口	说明
POST /v1/{project_id}/digital-assets	创建资产
GET /v1/{project_id}/digital-assets	查询资产列表
PUT /v1/{project_id}/digital-assets/{asset_id}	更新资产
DELETE /v1/{project_id}/digital-assets/{asset_id}	删除资产
GET /v1/{project_id}/digital-assets/{asset_id}	查询资产详情
POST /v1/{project_id}/digital-assets/{asset_id}/restore	恢复被删除的资产
POST /v1/{project_id}/digital-assets/batch-action	批量资产操作
POST /v1/{project_id}/digital-assets/summarys	查询资产概要
GET /v1/{project_id}/digital-assets/{asset_id}/replication-info	查询资产复制信息
POST /v1/{project_id}/digital-assets-by-replication-info	复制资产

文件管理

表 2-2 文件管理接口

接口	说明
DELETE /v1/{project_id}/files/{file_id}	删除文件
POST /v1/{project_id}/files	创建文件并获取上传URL
POST /v1/{project_id}/files/{file_id}/complete	确认文件已上传
POST /v1/{project_id}/large-files	创建大文件

视频制作剧本管理

表 2-3 视频制作剧本管理接口

接口	说明
POST /v1/{project_id}/digital-human-video-scripts	创建视频制作剧本
GET /v1/{project_id}/digital-human-video-scripts	查询视频制作剧本列表
GET /v1/{project_id}/digital-human-video-scripts/{script_id}	查询视频制作剧本详情
PUT /v1/{project_id}/digital-human-video-scripts/{script_id}	更新视频制作剧本
DELETE /v1/{project_id}/digital-human-video-scripts/{script_id}	删除视频制作剧本
POST /v1/{project_id}/digital-human-video-scripts/{script_id}/copy	复制视频制作剧本

数字人视频制作管理

表 2-4 数字人视频制作管理接口

接口	说明
GET /v1/{project_id}/digital-human-videos	查询视频制作任务列表

分身数字人视频制作管理

表 2-5 分身数字人视频制作管理接口

接口	说明
POST /v1/{project_id}/2d-digital-human-videos	创建分身数字人视频制作任务
GET /v1/{project_id}/2d-digital-human-videos/{job_id}	查询分身数字人视频制作任务详情
POST /v1/{project_id}/2d-digital-human-videos/{job_id}/cancel	取消等待中的分身数字人视频制作任务

分身数字人字幕文件生成管理

表 2-6 分身数字人字幕文件生成管理接口

接口	说明
POST /v1/{project_id}/subtitle-files	创建分身数字人视频字幕文件
GET /v1/{project_id}/subtitle-files/{job_id}	查询分身数字人视频字幕文件任务详情

智能直播间管理

表 2-7 智能直播间管理接口

接口	说明
POST /v1/{project_id}/smart-live-rooms	创建智能直播间
GET /v1/{project_id}/smart-live-rooms	查询智能直播间列表
GET /v1/{project_id}/smart-live-rooms/{room_id}	查询智能直播剧本详情
PUT /v1/{project_id}/smart-live-rooms/{room_id}	更新智能直播间信息
DELETE /v1/{project_id}/smart-live-rooms/{room_id}	删除智能直播间
POST /v1/{project_id}/smart-live-interaction-rule-groups	创建智能直播间互动规则库
GET /v1/{project_id}/smart-live-interaction-rule-groups	查询智能直播间互动规则库列表

接口	说明
PUT /v1/{project_id}/smart-live-interaction-rule-groups/{group_id}	更新智能直播间互动规则库
DELETE /v1/{project_id}/smart-live-interaction-rule-groups/{group_id}	删除智能直播间互动规则库

直播任务管理

表 2-8 直播任务管理接口

接口	说明
POST /v1/{project_id}/smart-live-rooms/{room_id}/smart-live-jobs	启动数字人智能直播任务
GET /v1/{project_id}/smart-live-rooms/{room_id}/smart-live-jobs	查询某个智能直播间下直播任务列表
GET /v1/{project_id}/smart-live-rooms/{room_id}/smart-live-jobs/{job_id}	查询数字人智能直播任务详情
POST /v1/{project_id}/smart-live-rooms/{room_id}/smart-live-jobs/{job_id}/stop	结束数字人智能直播任务
POST /v1/{project_id}/smart-live-rooms/{room_id}/smart-live-jobs/{job_id}/command	控制数字人直播过程
GET /v1/{project_id}/smart-live-jobs	查询租户所有数字人直播任务列表
POST /v1/{project_id}/smart-live-rooms/{room_id}/smart-live-jobs/{job_id}/live-event-report	上报直播间事件

直播商品管理

表 2-9 直播商品管理接口

接口	说明
POST /v1/{project_id}/products	创建商品
GET /v1/{project_id}/products	查询商品列表
PUT /v1/{project_id}/products/{product_id}	更新商品
GET /v1/{project_id}/products/{product_id}	查询商品详情
DELETE /v1/{project_id}/products/{product_id}	删除商品

接口	说明
POST /v1/{project_id}/products/{product_id}/assets	商品资产组合配置

第三方直播平台管理

表 2-10 第三方直播平台管理接口

接口	说明
POST /v1/{project_id}/live-platforms/platforms	创建第三方直播平台
PUT /v1/{project_id}/live-platforms/platforms/{platform_id}	更新第三方直播平台信息
DELETE /v1/{project_id}/live-platforms/platforms/{platform_id}	删除第三方直播平台信息
GET /v1/{project_id}/live-platforms/platforms	查询直播平台列表
GET /v1/{project_id}/live-platforms/platforms/{platform_id}	查询第三方直播平台信息
GET /v1/{project_id}/live-platforms/products	查询第三方直播平台商品列表

智能交互数字人对话管理

表 2-11 智能交互数字人对话管理接口

接口	说明
POST /v1/{project_id}/smart-chat-rooms	创建智能交互对话
GET /v1/{project_id}/smart-chat-rooms	查询智能交互对话列表
GET /v1/{project_id}/smart-chat-rooms/{room_id}	查询智能交互对话详情
PUT /v1/{project_id}/smart-chat-rooms/{room_id}	更新智能交互对话信息
DELETE /v1/{project_id}/smart-chat-rooms/{room_id}	删除智能交互对话

智能交互数字人对话任务管理

表 2-12 智能交互数字人对话任务管理接口

接口	说明
POST /v1/{project_id}/digital-human-chat/create-dialog-url	创建对话链接
POST /v1/{project_id}/digital-human-chat/smart-chat-rooms/{room_id}/smart-chat-jobs	启动数字人智能交互任务
POST /v1/{project_id}/digital-human-chat/smart-chat-rooms/{room_id}/smart-chat-jobs/{job_id}/stop	结束数字人智能交互任务
GET /v1/{project_id}/digital-human-chat/smart-chat-rooms/{room_id}/smart-chat-jobs/{job_id}/state	查询数字人智能交互任务

智能交互数字人应用管理

表 2-13 智能交互数字人应用管理接口

接口	说明
POST /v1/{project_id}/digital-human-chat/robot	创建应用
GET /v1/{project_id}/digital-human-chat/robot	查询应用列表
GET /v1/{project_id}/digital-human-chat/robot/{robot_id}	查询应用详情
PUT /v1/{project_id}/digital-human-chat/robot/{robot_id}	修改应用
POST /v1/{project_id}/digital-human-chat/robot/delete	删除应用

智能交互数字人鉴权码管理

表 2-14 智能交互数字人鉴权码管理接口

接口	说明
POST /v1/{project_id}/digital-human-chat/once-code	创建一次性鉴权码

智能交互数字人激活码管理

表 2-15 智能交互数字人激活码管理接口

接口	说明
POST /v1/{project_id}/digital-human-chat/active-code	创建激活码
GET /v1/{project_id}/digital-human-chat/active-code	查询激活码列表
GET /v1/{project_id}/digital-human-chat/active-code/{active_code_id}	查询激活码详情
PUT /v1/{project_id}/digital-human-chat/active-code/{active_code_id}	修改激活码
PUT /v1/{project_id}/digital-human-chat/active-code/{active_code_id}/reset	重置激活码
POST /v1/{project_id}/digital-human-chat/active-code/delete	删除激活码

智能交互数字人知识库技能管理

表 2-16 智能交互数字人知识库技能管理接口

接口	说明
POST /v1/{project_id}/digital-human-chat/knowledge/skill	创建知识库技能
GET /v1/{project_id}/digital-human-chat/knowledge/skill	查询知识库技能列表
PUT /v1/{project_id}/digital-human-chat/knowledge/skill/{skill_id}	修改知识库技能
GET /v1/{project_id}/digital-human-chat/knowledge/skill/{skill_id}	查询知识库技能详情
POST /v1/{project_id}/digital-human-chat/knowledge/skill/delete	删除知识库技能
GET /v1/{project_id}/digital-human-chat/knowledge/skill/{skill_id}/export	导出知识库技能

智能交互数字人知识库意图管理

表 2-17 智能交互数字人知识库意图管理接口

接口	说明
POST /v1/{project_id}/digital-human-chat/knowledge/intent	创建知识库意图
GET /v1/{project_id}/digital-human-chat/knowledge/intent	查询知识库意图列表
GET /v1/{project_id}/digital-human-chat/knowledge/intent/{intent_id}	查询知识库意图详情
PUT /v1/{project_id}/digital-human-chat/knowledge/intent/{intent_id}	修改知识库意图
POST /v1/{project_id}/digital-human-chat/knowledge/intent/delete	删除知识库意图
POST /v1/{project_id}/digital-human-chat/knowledge/intent-question	创建知识库意图和问法

智能交互数字人知识库问法管理

表 2-18 智能交互数字人知识库问法管理接口

接口	说明
POST /v1/{project_id}/digital-human-chat/knowledge/question	创建知识库问法
GET /v1/{project_id}/digital-human-chat/knowledge/question	查询知识库问法列表
GET /v1/{project_id}/digital-human-chat/knowledge/question/{question_id}	查询知识库问法详情
PUT /v1/{project_id}/digital-human-chat/knowledge/question/{question_id}	修改知识库问法
POST /v1/{project_id}/digital-human-chat/knowledge/question/delete	删除知识库问法
POST /v1/{project_id}/digital-human-chat/knowledge/question-batch	批量创建知识库问法
PUT /v1/{project_id}/digital-human-chat/knowledge/question-batch	批量修改知识库问法

智能交互数字人欢迎词管理

表 2-19 智能交互数字人欢迎词管理接口

接口	说明
POST /v1/{project_id}/digital-human-chat/welcome-speech	创建欢迎词
GET /v1/{project_id}/digital-human-chat/welcome-speech	查询欢迎词列表
GET /v1/{project_id}/digital-human-chat/welcome-speech/{welcome_speech_id}	查询欢迎词详情
PUT /v1/{project_id}/digital-human-chat/welcome-speech/{welcome_speech_id}	修改欢迎词
POST /v1/{project_id}/digital-human-chat/welcome-speech/delete	删除欢迎词
POST /v1/{project_id}/digital-human-chat/welcome-speech-switch	修改欢迎词功能开关
GET /v1/{project_id}/digital-human-chat/welcome-speech-switch	查询欢迎词功能开关

智能交互数字人热点问题管理

表 2-20 智能交互数字人热点问题管理接口

接口	说明
POST /v1/{project_id}/digital-human-chat/hot-question	创建热点问题
GET /v1/{project_id}/digital-human-chat/hot-question	查询热点问题列表
GET /v1/{project_id}/digital-human-chat/hot-question/{hot_question_id}	查询热点问题详情
PUT /v1/{project_id}/digital-human-chat/hot-question/{hot_question_id}	修改热点问题
POST /v1/{project_id}/digital-human-chat/hot-question/delete	删除热点问题

智能交互数字人热词记录管理

表 2-21 智能交互数字人热词记录管理接口

接口	说明
POST /v1/{project_id}/digital-human-chat/hot-words	创建热词记录
GET /v1/{project_id}/digital-human-chat/hot-words	查询热词记录列表
GET /v1/{project_id}/digital-human-chat/hot-words/{hot_words_id}	查询配置热词记录详情
PUT /v1/{project_id}/digital-human-chat/hot-words/{hot_words_id}	修改热词记录
DELETE /v1/{project_id}/digital-human-chat/hot-words/{hot_words_id}	删除热词记录
POST /v1/{project_id}/digital-human-chat/hot-words-switch	修改热词功能开关
GET /v1/{project_id}/digital-human-chat/hot-words-switch	查询热词功能开关

智能交互数字人委托管理

表 2-22 智能交互数字人委托管理接口

接口	说明
GET /v1/{project_id}/digital-human-chat/agency	查询委托
POST /v1/{project_id}/digital-human-chat/agency/{role_type}	创建委托
DELETE /v1/{project_id}/digital-human-chat/agency/{role_type}	删除委托

分身形象制作管理

表 2-23 分身形象制作管理接口

接口	说明
POST /v1/{project_id}/digital-human-training-manage/user/jobs	创建分身数字人模型训练任务

接口	说明
GET /v1/{project_id}/digital-human-training-manage/user/jobs	查询分身数字人模型训练任务列表
GET /v1/{project_id}/digital-human-training-manage/user/jobs/{job_id}	查询分身数字人模型训练任务详情
DELETE /v1/{project_id}/digital-human-training-manage/user/jobs/{job_id}	删除分身数字人模型训练任务
PUT /v1/{project_id}/digital-human-training-manage/user/jobs/{job_id}	更新分身数字人模型训练任务
POST /v1/{project_id}/digital-human-training-manage/user/jobs/{job_id}/command	租户执行分身数字人模型训练任务命令

声音制作任务管理

表 2-24 声音制作任务管理接口

接口	说明
GET /v1/{project_id}/voice-training-manage/user/tenant-duration-cfg	查询用户配置的个性化音频时长
POST /v1/{project_id}/voice-training-manage/user/basic-jobs	创建基础版语音训练任务
POST /v1/{project_id}/voice-training-manage/user/middle-jobs	创建进阶版语音训练任务
POST /v1/{project_id}/voice-training-manage/user/advance-jobs	创建高级版语音训练任务
GET /v1/{project_id}/voice-training-manage/user/jobs	查询语音训练任务列表
POST /v1/{project_id}/voice-training-manage/user/jobs/{job_id}	提交语音训练任务
GET /v1/{project_id}/voice-training-manage/user/jobs/{job_id}	查询语音训练任务详情
DELETE /v1/{project_id}/voice-training-manage/user/jobs/{job_id}	删除语音训练任务
GET /v1/{project_id}/voice-training-manage/user/jobs/{job_id}/op-logs	查询任务操作日志
GET /v1/{project_id}/voice-training-manage/user/jobs/{job_id}/uploading-address-url	获取语音文件上传地址

接口	说明
GET /v1/{project_id}/voice-training-manage/user/jobs/{job_id}/audit-result	获取语音训练任务审核结果
PUT /v1/{project_id}/voice-training-manage/user/batch	设置任务批次
POST /v1/{project_id}/voice-training-manage/user/training-segment	确认在线录音结果
GET /v1/{project_id}/voice-training-manage/user/training-segment	获取在线录音确认结果

语音合成管理

表 2-25 语音合成管理接口

接口	说明
POST /v1/{project_id}/ttsc/audition	创建TTS试听任务
GET /v1/{project_id}/ttsc/audition-file/{job_id}	获取TTS试听文件
POST /v1/{project_id}/ttsc/async-jobs	创建TTS异步任务
GET /v1/{project_id}/ttsc/async-jobs/{job_id}	获取TTS异步任务
POST /v1/{project_id}/ttsc/vocabulary-configs	设置TTS租户级自定义读法配置
GET /v1/{project_id}/ttsc/vocabulary-configs	获取TTS租户级自定义读法配置
DELETE /v1/{project_id}/ttsc/vocabulary-configs	删除TTS租户级自定义读法配置
PUT /v1/{project_id}/ttsc/vocabulary-configs/{vocabulary_id}	修改TTS租户级自定义读法配置

租户管理

表 2-26 租户管理接口

接口	说明
GET /v1/{project_id}/tenants/resources-usage	查看租户资源用量信息
GET /v1/{project_id}/tenants/resources	查看租户资源列表

接口	说明
GET /v1/{project_id}/tenants/resources-count	统计时间段内资源数量

3 如何调用 API

3.1 构造请求

本节介绍REST API请求的组成，并以调用IAM服务的[管理员创建IAM用户](#)来说明如何调用API，该API获取用户的Token，Token可以用于调用其他API时鉴权。

请求 URI

请求URI由如下部分组成：

{URI-scheme}://{Endpoint}/{resource-path}?{query-string}

尽管请求URI包含在请求消息头中，但大多数语言或框架都要求您从请求消息中单独传递它，所以在此单独强调。

表 3-1 URI 中的参数说明

参数	描述
URI-scheme	表示用于传输请求的协议，当前所有API均采用HTTPS协议。
Endpoint	指定承载REST服务端点的服务器域名或IP，不同服务不同区域的Endpoint不同，您可以从 地区和终端节点 获取。 例如IAM服务在“中国-香港”区域的Endpoint为“iam.ap-southeast-1.myhuaweicloud.com”。
resource-path	资源路径，即API访问路径。从具体API的URI模块获取，例如“获取用户Token”API的resource-path为“/v3/auth/tokens”。
query-string	查询参数，是可选部分，并不是每个API都有查询参数。查询参数前面需要带一个“？”，形式为“参数名=参数取值”，例如“？limit=10”，表示查询不超过10条数据。

例如您需要您创建IAM用户，由于IAM为全局服务，则使用任一区域的Endpoint，比如“中国-香港”区域的Endpoint（iam.ap-southeast-1.myhuaweicloud.com），并在[管理员创建IAM用户](#)的URI部分找到resource-path（/v3.0/OS-USER/users），拼接起来如下所示。


```
https://iam.ap-southeast-1.myhuaweicloud.com/v3.0/OS-USER/users
```

图 3-1 URI 示意图



说明

为方便查看，在每个具体API的URI部分，只给出resource-path部分，并将请求方法写在一起。这是因为URI-scheme都是HTTPS，而Endpoint在同一个区域也相同，所以简洁起见将这两部分省略。

请求方法

HTTP请求方法（也称为操作或动词），它告诉服务您正在请求什么类型的操作。

表 3-2 HTTP 方法

方法	说明
GET	请求服务器返回指定资源。
PUT	请求服务器更新指定资源。
POST	请求服务器新增资源或执行特殊操作。
DELETE	请求服务器删除指定资源，如删除对象等。
HEAD	请求服务器资源头部。
PATCH	请求服务器更新资源的部分内容。 当资源不存在的时候，PATCH可能会去创建一个新的资源。

在[管理员创建IAM用户](#)的URI部分，您可以看到其请求方法为“POST”，则其请求为：

```
POST https://iam.ap-southeast-1.myhuaweicloud.com/v3.0/OS-USER/users
```

请求消息头

附加请求头字段，如指定的URI和HTTP方法所要求的字段。例如定义消息体类型的请求头“Content-Type”，请求鉴权信息等。

详细的公共请求消息头字段请参见[表3-3](#)。

表 3-3 公共请求消息头

名称	描述	是否必选	示例
Host	请求的服务器信息，从服务API的URL中获取。值为hostname[:port]。端口缺省时使用默认的端口，https的默认端口为443。	否 使用AK/SK认证时该字段必选。	code.test.com or code.test.com:443
Content-Type	消息体的类型（格式）。推荐用户使用默认值application/json，有其他取值时会在具体接口中专门说明。	是	application/json
Content-Length	请求body长度，单位为Byte。	否	3495
X-Project-Id	project id，项目编号。请参考 获取项目ID 章节获取项目编号。	否 如果是专属云场景采用AK/SK认证方式的接口请求，或者多project场景采用AK/SK认证的接口请求，则该字段必选。	e9993fc787d94b6c886cb aa340f9c0f4
X-Auth-Token	用户Token。 用户Token也就是调用 获取用户Token 接口的响应值，该接口是唯一不需要认证的接口。 请求响应成功后在响应消息头（Headers）中包含的“X-Subject-Token”的值即为Token值。	否 使用Token认证时该字段必选。	注：以下仅为Token示例片段。 MIIPAgYJKoZlhvcNAQcCo ...ggg1BBIIlNPXsidG9rZ

说明

API同时支持使用AK/SK认证，AK/SK认证使用SDK对请求进行签名，签名过程会自动往请求中添加Authorization（签名认证信息）和X-Sdk-Date（请求发送的时间）请求头。

AK/SK认证的详细说明请参见[认证鉴权](#)的“AK/SK认证”。

对于[管理员创建IAM用户](#)接口，使用AK/SK方式认证时，添加消息头后的请求如下所示。

```
POST https://iam.ap-southeast-1.myhuaweicloud.com/v3.0/OS-USER/users
Content-Type: application/json
X-Sdk-Date: 20240416T095341Z
Authorization: SDK-HMAC-SHA256 Access=*****, SignedHeaders=content-type;host;x-sdk-date,
Signature=*****
```

请求消息体（可选）

该部分可选。请求消息体通常以结构化格式（如JSON或XML）发出，与请求消息头中Content-Type对应，传递除请求消息头之外的内容。若请求消息体中的参数支持中文，则中文字符必须为UTF-8编码。

每个接口的请求消息体内容不同，也并不是每个接口都需要有请求消息体（或者说消息体为空），GET、DELETE操作类型的接口就不需要消息体，消息体具体内容需要根据具体接口而定。

对于[管理员创建IAM用户](#)接口，您可以从接口的请求部分看到所需的请求参数及参数说明，将消息体加入后的请求如下所示，其中加粗的字段需要根据实际值填写。

- **accountid**为IAM用户所属的账号ID。
- **username**为要创建的IAM用户名。
- **email**为IAM用户的邮箱。
- *********为IAM用户的登录密码。

```
POST https://iam.ap-southeast-1.myhuaweicloud.com/v3.0/OS-USER/users
Content-Type: application/json
X-Sdk-Date: 20240416T095341Z
Authorization: SDK-HMAC-SHA256 Access=*****, SignedHeaders=content-type;host;x-sdk-date,
Signature=*****
```

```
{
  "user": {
    "domain_id": "accountid",
    "name": "username",
    "password": "*****",
    "email": "email",
    "description": "IAM User Description"
  }
}
```

到这里为止这个请求需要的内容就具备齐全了，您可以使用[curl](#)、[Postman](#)或直接编写代码等方式发送请求调用API。对于获取用户Token接口，返回的响应消息头中的“X-Subject-Token”就是需要获取的用户Token。有了Token之后，您就可以使用Token认证调用其他API。

3.2 认证鉴权

调用接口有如下两种认证方式，您可以选择其中一种进行认证鉴权。

- AK/SK认证：通过AK（Access Key ID）/SK（Secret Access Key）加密调用请求。推荐使用AK/SK认证，其安全性比Token认证要高。

- Token认证：通过Token认证调用请求。

AK/SK 认证

📖 说明

AK/SK签名认证方式仅支持消息体大小在12MB以内，12MB以上的请求请使用Token认证。

AK/SK认证就是使用AK/SK对请求进行签名，在请求时将签名信息添加到消息头，从而通过身份认证。

- AK (Access Key ID)：访问密钥ID。与私有访问密钥关联的唯一标识符；访问密钥ID和私有访问密钥一起使用，对请求进行加密签名。
- SK (Secret Access Key)：私有访问密钥。与访问密钥ID结合使用，对请求进行加密签名，可标识发送方，并防止请求被修改。

使用AK/SK认证时，您可以基于签名算法使用AK/SK对请求进行签名，也可以使用专门的签名SDK对请求进行签名。详细的签名方法和SDK使用方法请参见[API签名指南](#)。

📖 说明

签名SDK只提供签名功能，与服务提供的SDK不同，使用时请注意。

Token 认证

📖 说明

Token的有效期为24小时，需要使用一个Token鉴权时，可以先缓存起来，避免频繁调用。

Token在计算机系统中代表令牌（临时）的意思，拥有Token就代表拥有某种权限。Token认证就是在调用API的时候将Token加到请求消息头中，从而通过身份认证，获得操作API的权限。Token可通过调用[获取用户Token](#)接口获取。

调用本服务API需要项目级别的Token，即调用[获取用户Token](#)接口时，请求body中auth.scope的取值需要选择project，如下所示。

```
{
  "auth": {
    "identity": {
      "methods": [
        "password"
      ],
      "password": {
        "user": {
          "name": "username", //IAM用户名
          "password": $ADMIN_PASS, //IAM用户密码，建议在配置文件或者环境变量中密文存放，使用时解密，确保安全
          "domain": {
            "name": "domainname" //IAM用户所属账号名
          }
        }
      }
    },
    "scope": {
      "project": {
        "name": "xxxxxxx" //项目名称
      }
    }
  }
}
```

获取Token后，再调用其他接口时，您需要在请求消息头中添加“X-Auth-Token”，其值即为Token。例如Token值为“ABCDEFJ...”，则调用接口时将“X-Auth-Token: ABCDEFJ...”加到请求消息头即可，如下所示。

```
POST https://iam.ap-southeast-1.myhuaweicloud.com/v3.0/OS-USER/users
Content-Type: application/json
X-Auth-Token: ABCDEFJ....
```

3.3 返回结果

状态码

请求发送以后，您会收到响应，其中包含状态码、响应消息头和消息体。

状态码是一组从1xx到5xx的数字代码，状态码表示了请求响应的状态，完整的状态码列表请参见[状态码](#)。

对于[管理员创建IAM用户](#)接口，如果调用后返回状态码为“201”，则表示请求成功。

响应消息头

对应请求消息头，响应同样也有消息头，如“Content-type”。

对于[管理员创建IAM用户](#)接口，返回如[图3-2](#)所示的消息头，其中“X-Subject-Token”就是需要获取的用户Token。有了Token之后，您就可以使用Token认证调用其他API。

说明

建议在配置文件或者环境变量中密文存放，使用时解密，确保安全。

图 3-2 管理员创建 IAM 用户响应消息头

```
"X-Frame-Options": "SAMEORIGIN",
"X-IAM-ETag-id": "2562365939-d8f6f12921974cb097338ac11fceac8a",
"Transfer-Encoding": "chunked",
"Strict-Transport-Security": "max-age=31536000; includeSubdomains;",
"Server": "api-gateway",
"X-Request-Id": "af2953f2bcc67a42325a69a19e6c32a2",
"X-Content-Type-Options": "nosniff",
"Connection": "keep-alive",
"X-Download-Options": "noopen",
"X-XSS-Protection": "1; mode=block;",
"X-IAM-Trace-Id": "token_█_null_af2953f2bcc67a42325a69a19e6c32a2",
"Date": "Tue, 21 May 2024 09:03:40 GMT",
"Content-Type": "application/json; charset=utf8"
```

响应消息体（可选）

该部分可选。响应消息体通常以结构化格式（如JSON或XML）返回，与响应消息头中Content-Type对应，传递除响应消息头之外的内容。

对于[管理员创建IAM用户](#)接口，返回如下消息体。为篇幅起见，这里只展示部分内容。

```
{
  "user": {
```

```
"id": "c131886aec...",
"name": "IAMUser",
"description": "IAM User Description",
"areacode": "",
"phone": "",
"email": "****@***.com",
"status": null,
"enabled": true,
"pwd_status": false,
"access_mode": "default",
"is_domain_owner": false,
"xuser_id": "",
"xuser_type": "",
"password_expires_at": null,
"create_time": "2024-05-21T09:03:41.000000",
"domain_id": "d78cbac1.....",
"xdomain_id": "30086000.....",
"xdomain_type": "",
"default_project_id": null
}
}
```

当接口调用出错时，会返回错误码及错误信息说明，错误响应的Body体格式如下所示。

```
{
  "error_msg": "The request message format is invalid.",
  "error_code": "IMG.0001"
}
```

其中，error_code表示错误码，error_msg表示错误描述信息。

4 资产管理

4.1 数字资产管理

4.1.1 创建资产

功能介绍

该接口用于在资产库中添加上传新的媒体资产。可上传的资产类型包括：分身数字人模型、背景图片、素材图片、素材视频、PPT等。

📖 说明

上传的图片、视频和背景图片，如果需要在视频制作素材中可见，需要设置system_properties。

- 资产类型是IMAGE时，通过system_properties来区分背景图片（BACKGROUND_IMG）、素材图片（MATERIAL_IMG）。
- 资产类型是VIDEO时，通过system_properties来区分素材视频（MATERIAL_VIDEO）、名片视频（BUSSINESS_CARD_VIDEO）。

MetaStudio平台生成的视频，system_properties带CREATED_BY_PLATFORM。

接口约束

- 不同资产类型主文件格式与大小约束如下
 - 视频资产：资产类型为VIDEO，主文件格式（忽略大小写）为mp4、m4v、mkv、mov、flv、3gp、wmv、avi、webm，主文件大小不超过5G
 - 图片资产：资产类型为IMAGE，主文件格式（忽略大小写）为jpeg、jpg、png、bmp、gif，主文件大小不超过50M
 - 背景音乐资产：资产类型为MUSIC，主文件格式（忽略大小写）为wav、mp3、m4a，主文件大小不超过100M
 - 音频资产：资产类型为AUDIO，主文件格式（忽略大小写）为wav、mp3、m4a，主文件大小不超过100M
 - 幻灯片资产：资产类型为PPT，主文件格式（忽略大小写）为ppt、pptx和pdf，主文件大小不超过100M

调用方法

请参见[如何调用API](#)。

URI

POST /v1/{project_id}/digital-assets

表 4-1 路径参数

参数	是否必选	参数类型	描述
project_id	是	String	项目ID，获取方法请参考 获取项目ID 。

请求参数

表 4-2 请求 Header 参数

参数	是否必选	参数类型	描述
X-Auth-Token	否	String	用户Token。使用Token鉴权方式时必选。 通过调用IAM服务获取用户Token接口获取。 响应消息头中X-Subject-Token的值。
Authorization	否	String	使用AK/SK方式认证时必选，携带的鉴权信息。
X-Sdk-Date	否	String	使用AK/SK方式认证时必选，请求的发生时间。 格式为 (YYYYMMDD'T'HHMMSS'Z')。
X-App-UserId	否	String	第三方用户ID。不允许输入中文。
X-MSS-Authorization	否	String	数字人内部token

表 4-3 请求 Body 参数

参数	是否必选	参数类型	描述
asset_name	是	String	参数解释: 资产名称。 约束限制: 不涉及。 取值范围: 只能使用中英文字符, 字符长度 0-256位。 默认取值: 不涉及。
asset_description	否	String	参数解释: 资产描述。 约束限制: 不涉及。 取值范围: 只能使用中英文字符, 字符长度 0-4096位。 默认取值: 不涉及。

参数	是否必选	参数类型	描述
asset_type	是	String	<p>参数解释： 资产类型。</p> <p>约束限制： VOICE_MODEL, HUMAN_MODEL_2D 普通用户均无法上传。</p> <p>取值范围： 公共资产类型：</p> <ul style="list-style-type: none"> ● VOICE_MODEL: 音色模型 ● VIDEO: 视频文件 ● IMAGE: 图片文件 ● PPT: 幻灯片文件 ● MUSIC: 音乐 ● AUDIO: 音频 ● COMMON_FILE: 通用文件 <p>分身数字人资产：</p> <ul style="list-style-type: none"> ● HUMAN_MODEL_2D: 分身数字人模型 ● BUSINESS_CARD_TEMPLAT: 数字人名片模板 <p>3D数字人资产：</p> <ul style="list-style-type: none"> ● HUMAN_MODEL: 3D数字人模型 ● SCENE: 场景模型 ● ANIMATION: 动作动画 ● MATERIAL: 风格化素材 ● NORMAL_MODEL: 普通模型。 <p>默认取值： 不涉及。</p>
review_config	否	ReviewConfig object	内容审核配置。

参数	是否必选	参数类型	描述
tags	否	Array of strings	<p>参数解释: 标签列表。</p> <p>说明 分身形象系统资产的tag定义如下:</p> <ul style="list-style-type: none"> • 行业: NEWS,BUSINESS,E_COMMERC E,MARKETING,KNOWLEDGE,E DUCATION,MEDICAL,SPORTS • 性别: MALE,FEMALE • 姿势: FULL_BODY,HALF_BODY,STAN DING,SITTING,FRONT_PHOTO ,SIDE_PHOTO • 区域: ASIAN,WESTERN,MIDDLE_EAS TERNER,AFRICAN,LATINO <p>约束限制: 不涉及</p> <p>取值范围: 标签个数最大为50个。 标签内容为中英文, 字符长度 0-128位。</p> <p>默认取值: 不涉及</p>

参数	是否必选	参数类型	描述
asset_extra_meta	否	AssetExtraMeta object	<p>参数解释: 资产额外元数据。</p> <p>约束限制: 根据asset_type选择对应结构填写，填写其他不匹配的结构会被忽略。</p> <ul style="list-style-type: none"> • HUMAN_MODEL: 填写 human_model_meta • HUMAN_MODEL_2D: 填写 human_model_2d_meta • SCENE: 填写scene_meta • ANIMATION: 填写 animation_meta • MATERIAL: 填写 material_meta • VOICE_MODEL: 填写 voice_model_meta • VIDEO: 填写video_meta • IMAGE: 填写image_meta • PPT: 填写ppt_meta • AUDIO: 填写audio_meta
system_properties	否	Array of SystemProperty objects	<p>参数解释: 设置系统属性。内部参数，普通用户无需设置。</p> <p>约束限制: 不涉及</p> <p>取值范围: 个数最大为50个。</p> <p>默认取值: 不涉及</p>
shared_config	否	AssetSharedConfig object	<p>参数解释: 资产共享配置。</p> <p>约束限制: 当前仅用于直播模板分享连带的资产共享。</p> <p>取值范围: 不涉及</p> <p>默认取值: 不涉及</p>

参数	是否必选	参数类型	描述
is_need_generate_cover	否	Boolean	<p>参数解释: 是否需要生成封面。</p> <p>约束限制: 仅用于视频类资产。</p> <p>取值范围:</p> <ul style="list-style-type: none"> • true: 自动生成封面。 • false: 不自动生成封面。 <p>默认取值: false</p>
asset_order	否	Integer	<p>参数解释: 用于console控制台展示顺序。 如果取值相同, 则默认最新的排在前面。</p> <p>约束限制: 不涉及</p> <p>默认取值: 不涉及</p> <p>取值范围: 0-32767</p>
supported_service	否	Array of strings	<p>支持的业务类型。:</p> <ul style="list-style-type: none"> • VIDEO_2D: 分身数字人视频制作 • LIVE_2D: 分身数字人直播 • CHAT_2D: 分身数字人智能交互

表 4-4 ReviewConfig

参数	是否必选	参数类型	描述
no_need_review	否	Boolean	免审核。目前仅白名单用户可使用此参数, 非白名单用户跟随系统策略审核。

表 4-5 AssetExtraMeta

参数	是否必选	参数类型	描述
human_model_meta	否	HumanModelAssetMeta object	数字人模型元数据。
voice_model_meta	否	VoiceModelAssetMeta object	音色模型元数据。
ppt_meta	否	PPTAssetMeta object	PPT资产元数据信息。
animation_meta	否	AnimationAssetMeta object	动作动画资产元数据。
scene_meta	否	SceneAssetMeta object	场景元数据。
material_meta	否	MaterialAssetMeta object	素材元数据。
human_model_2d_meta	否	HumanModel2DAssetMeta object	分身模型元数据
image_meta	否	ImageAssetMeta object	图片元数据
video_meta	否	VideoAssetMeta object	视频元数据，自动提取获得。
audio_meta	否	AudioAssetMeta object	音频元数据，自动提取获得。

表 4-6 HumanModelAssetMeta

参数	是否必选	参数类型	描述
style_id	否	String	<p>参数解释: 数字人模型风格ID。</p> <p>约束限制: 当前仅支持系统提供的几种风格。</p> <p>取值范围:</p> <ul style="list-style-type: none"> • system_male_001: 男性风格01 • system_female_001: 女性风格01 • system_male_002: 男性风格02 • system_female_002: 女性风格02 <p>默认取值: 不涉及</p>
modeling_type	否	String	<p>参数解释: 数字人模型建模类型。</p> <p>约束限制: 不涉及</p> <p>取值范围:</p> <ul style="list-style-type: none"> • UPLOADED: 用户上传的模型 • PICTURE_MODELING: 照片建模生成的模型 • CHARACTER_CUSTOMIZATION_MODELING: 捏脸生成的模型 <p>默认取值: UPLOADED</p>
modeling_job_id	否	String	<p>参数解释: 建模任务ID。</p> <p>约束限制: 仅由MetaStudio服务生成的模型系统自行填写</p> <p>取值范围: 字符长度0-64位。</p> <p>默认取值: 不涉及。</p>

参数	是否必选	参数类型	描述
model_properties	否	HumanModelMetaProperties object	记录模型配置信息
components	否	Array of ComponentInfo objects	可替换组件列表。

表 4-7 HumanModelMetaProperties

参数	是否必选	参数类型	描述
whole_model_base_file_id	否	String	<p>参数解释: 用于生成WHOLE_MODEL的模型file_id</p> <p>约束限制: 如果当前记录的信息与MAIN文件的file_id一致, 那就认为已经生成过, 无需再进行全模型导出</p> <p>取值范围: 字符长度0-64位。</p> <p>默认取值: 不涉及。</p>
load_model_file_id	否	String	<p>参数解释: 当前用于渲染加载的模型file_id</p> <p>约束限制: 若为空或未匹配到, 则使用MAIN文件</p> <p>取值范围: 字符长度0-64位。</p> <p>默认取值: 不涉及。</p>

表 4-8 ComponentInfo

参数	是否必选	参数类型	描述
component_name	是	String	参数解释: 组件名称。 约束限制: 不涉及。 取值范围: 字符长度1-256位。 默认取值: 不涉及。
component_type	是	String	参数解释: 组件类型。 约束限制: 不涉及。 取值范围: 字符长度1-256位。 默认取值: 不涉及。
component_desc	否	String	参数解释: 组件描述。 约束限制: 不涉及。 取值范围: 字符长度0-512位。 默认取值: 不涉及。

表 4-9 VoiceModelAssetMeta

参数	是否必选	参数类型	描述
order	否	Integer	参数解释: 展示顺序。 约束限制: 不涉及。 取值范围: 0-32767 默认取值: 999

参数	是否必选	参数类型	描述
model_type	否	String	参数解释: 声音资产类型。 约束限制: 不涉及。 取值范围: <ul style="list-style-type: none">• COMMON: 通用情感模型• CLONE: 语音克隆模型 默认取值: CLONE
sex	否	String	参数解释: 声音性别。 约束限制: 不涉及。 取值范围: <ul style="list-style-type: none">• UNKNOW: 未知性别声音• MALE: 男性声音• FEMALE: 女性声音 默认取值: UNKNOW

参数	是否必选	参数类型	描述
language	否	String	<p>参数解释: 声音语言。</p> <p>约束限制: 不涉及。</p> <p>取值范围:</p> <ul style="list-style-type: none"> • UNKNOW: 未知 • CN: 中文 • EN: 英文 • GER: 德语 • fr: 法语 • Kr: 韩语 • por: 葡萄牙语 • JPN: 日语 • Ita: 意大利语 • ESP: 西班牙语 • DBH: 东北话 • GT: 港台 • GXH: 广西话 • HBH: 湖北话 • SXH: 陕西话 • SCH: 四川话 • YY: 粤语 • Russian: 俄罗斯语 • Filipino: 菲律宾语 • Dutch: 荷兰语 • Indonesian: 印尼语 • Vietnamese: 越南语 • Arabic: 阿拉伯语 • Turkish: 土耳其语 • Malay: 马来语 • Thai: 泰语 • Finnish: 芬兰语 <p>默认取值: UNKNOW</p>

参数	是否必选	参数类型	描述
languages	否	Array of strings	<p>参数解释： 声音语言。</p> <p>约束限制： 不涉及。</p> <p>取值范围：</p> <ul style="list-style-type: none"> ● UNKNOWN: 未知 ● CN: 中文 ● EN: 英文 ● GER: 德语 ● fr: 法语 ● Kr: 韩语 ● por: 葡萄牙语 ● JPN: 日语 ● Ita: 意大利语 ● ESP: 西班牙语 ● DBH: 东北话 ● GT: 港台 ● GXH: 广西话 ● HBH: 湖北话 ● SXH: 陕西话 ● SCH: 四川话 ● YY: 粤语 ● Russian: 俄罗斯语 ● Filipino: 菲律宾语 ● Dutch: 荷兰语 ● Indonesian: 印尼语 ● Vietnamese: 越南语 ● Arabic: 阿拉伯语 ● Turkish: 土耳其语 ● Malay: 马来语 ● Thai: 泰语 ● Finnish: 芬兰语

参数	是否必选	参数类型	描述
speed_ratio	否	Float	<p>参数解释: 语速缩放比例。</p> <p>约束限制: 不涉及</p> <p>取值范围: 0-100</p> <p>默认取值: 1</p>
volume_ratio	否	Float	<p>参数解释: 音量缩放比例。</p> <p>约束限制: 不涉及</p> <p>取值范围: 0-100</p> <p>默认取值: 1</p>
is_realtime_voice	否	Boolean	<p>参数解释: 该音色是否支持实时合成。</p> <p>约束限制: 支持实时合成的音色，可以用于直播和智能交互场景。否则只能用于视频制作。</p> <p>取值范围:</p> <ul style="list-style-type: none"> • true: 支持实时合成 • false: 不支持实时合成 <p>默认取值: true</p>
style	否	String	风格参考
voice_capability	否	VoiceCapability object	<p>音色资产支持的能力集。</p> <p>说明 音色能力集只允许查询，不允许设置</p>
external_voice_meta	否	ExternalVoiceAssetMeta object	第三方TTS音色元数据。
is_support_vc_process	否	Boolean	<p>是否支持vc。</p> <p>默认取值: false</p>

参数	是否必选	参数类型	描述
is_support_th ai_auto_split	否	Boolean	是否支持泰语文本自动分句。 默认取值: false
is_flexus	否	Boolean	是否是Flexus版本声音。 默认取值: false

表 4-10 VoiceCapability

参数	是否必选	参数类型	描述
is_support_ph oneme_en	否	Boolean	参数解释: 该声音是否支持英文音标。 约束限制: 不涉及 取值范围: <ul style="list-style-type: none"> • true: 支持英文音标 • false: 不支持英文音标 默认取值: false
is_support_ph oneme	否	Boolean	参数解释: 该声音是否支持中文多音字。 约束限制: 不涉及 取值范围: <ul style="list-style-type: none"> • true: 支持中文多音字 • false: 不支持中文多音字 默认取值: false

参数	是否必选	参数类型	描述
is_support_break_time	否	Boolean	<p>参数解释: 该声音是否支持停顿。</p> <p>约束限制: 不涉及</p> <p>取值范围:</p> <ul style="list-style-type: none"> • true: 支持停顿 • false: 不支持停顿 <p>默认取值: false</p>
is_support_break_strength	否	Boolean	<p>参数解释: 该声音是否支持韵律。</p> <p>约束限制: 不涉及</p> <p>取值范围:</p> <ul style="list-style-type: none"> • true: 支持韵律 • false: 不支持韵律 <p>默认取值: false</p>
is_support_speed	否	Boolean	<p>参数解释: 该声音是否支持全局语速。</p> <p>约束限制: 不涉及</p> <p>取值范围:</p> <ul style="list-style-type: none"> • true: 支持全局语速 • false: 不支持全局语速 <p>默认取值: false</p>
is_support_prosody	否	Boolean	<p>参数解释: 该声音是否支持局部语速。</p> <p>约束限制: 不涉及</p> <p>取值范围:</p> <ul style="list-style-type: none"> • true: 支持局部语速 • false: 不支持局部语速 <p>默认取值: false</p>

参数	是否必选	参数类型	描述
is_support_ssml_say_as	否	Boolean	参数解释: 该声音是否支持SSML的say-as标签。 约束限制: 不涉及 取值范围: <ul style="list-style-type: none">• true: 支持SSML的say-as标签• false: 不支持SSML的say-as标签 默认取值: false
is_support_ssml_sub	否	Boolean	参数解释: 该声音是否支持SSML的sub标签。 约束限制: 不涉及 取值范围: <ul style="list-style-type: none">• true: 支持SSML的sub标签• false: 不支持SSML的sub标签 默认取值: false
is_support_word	否	Boolean	参数解释: 该声音是否支持连读。 约束限制: 不涉及 取值范围: <ul style="list-style-type: none">• true: 支持连读• false: 不支持连读 默认取值: false
is_support_voice_cache	否	Boolean	是否支持缓存。 默认取值: false

参数	是否必选	参数类型	描述
conversion_rate	否	Float	参数解释： 合成率。 约束限制： 不涉及 取值范围： <ul style="list-style-type: none"> 0-50 取值范围： 0-50 默认取值： 0.0
conversion_rate_en	否	Float	参数解释： 英语的合成率。 约束限制： 不涉及 取值范围： <ul style="list-style-type: none"> 0-50 取值范围： 0-50 默认取值： 0.0
is_support_srt	否	Boolean	是否支持生成STR字幕文件。 默认取值： false

表 4-11 ExternalVoiceAssetMeta

参数	是否必选	参数类型	描述
provider	是	String	第三方TTS供应商类型。 <ul style="list-style-type: none"> XIMALAYA: 喜马拉雅TTS HUAWEI_EI: 华为云EI TTS MOBVOI: 出门问问 TTS AUDIOX: 逻辑智能 TTS SINOVOICE: 捷通华声 TTS DATABAKER: 标贝 TTS AISPEECH: 思必驰 TTS

表 4-12 PPTAssetMeta

参数	是否必选	参数类型	描述
auto_analysis	否	Boolean	<p>参数解释: PPT是否需要自动解析。</p> <p>约束限制: 部分过于复杂的PPT或压缩比过高的PPT可能无法解析。 超过50页PPT仅转换50页 转换的图片无法保证完全还原,需要自行确认。</p> <p>取值范围:</p> <ul style="list-style-type: none"> • true: 自动解析 • false: 无需解析 <p>默认取值: false</p>
ppt_analysis_status	否	String	<p>参数解释: PPT解析状态。</p> <p>约束限制: 不涉及</p> <p>取值范围:</p> <ul style="list-style-type: none"> • INITIALIZE: 初始 • WAITING: 等待 • CONVERTING: 解析中 • FAILED: 失败 • SUCCEEDED: 成功 • CANCELED: 取消 <p>默认取值: 不涉及</p>
error_info	否	ErrorResponse object	错误信息
page_count	否	Integer	<p>参数解释: PPT页面总数。</p> <p>约束限制: 不涉及</p> <p>取值范围: 0-256</p> <p>默认取值: 0</p>

参数	是否必选	参数类型	描述
pages	否	Array of PPTPageInfo objects	PPT页面图片。

表 4-13 PPTPageInfo

参数	是否必选	参数类型	描述
page_no	否	Integer	参数解释: 页面编号。 约束限制: 不涉及 取值范围: 1-256
file_id	否	String	参数解释: 页面对应图片文件ID。 约束限制: 不涉及 取值范围: 字符长度1-64位 默认取值: 不涉及
page_content	否	String	参数解释: 页面对应图片文件ID 约束限制: 不涉及 取值范围: 字符长度0-2048位 默认取值: 不涉及。

表 4-14 AnimationAssetMeta

参数	是否必选	参数类型	描述
style_id	否	String	数字人模型风格ID。

参数	是否必选	参数类型	描述
duration	否	Float	动作动画时长。 取值范围: 0-32767 默认取值: 0
auto_analysis	否	Boolean	动作是否需要自动解析。 默认取值: false
voice_delay	否	Float	语音延迟播放时长。 单位秒。 使用场景举例：入场动画3秒，voice_delay设置成4秒，则语音从入场动画开始后第4秒开始播放。 取值范围: 0-100 默认取值: 0
animation_insert_restriction	否	String	动画插入位置限制。 <ul style="list-style-type: none"> • ONLY_BEGINNING: 视频制作时，动画只允许出现在起始位置。 • ONLY_END: 视频制作时，动画只允许出现在结束位置。

表 4-15 SceneAssetMeta

参数	是否必选	参数类型	描述
components	否	Array of SceneComponentInfo objects	可操作组件列表（如屏幕，灯光，摄像机）。
default_configs	否	Map<String, SceneComponentInfo >	默认场景设置（机位，初始人位置）。

表 4-16 SceneComponentInfo

参数	是否必选	参数类型	描述
index	否	Integer	组件索引。 取值范围： 1-10
component_name	是	String	组件名称。
component_type	是	String	组件类型。 <ul style="list-style-type: none"> ● CAMERA: 摄像机 ● PANEL: 屏幕 ● LIGHT: 灯光
component_desc	否	String	组件描述。

表 4-17 MaterialAssetMeta

参数	是否必选	参数类型	描述
components	否	Array of MaterialComponentInfo objects	可替换的素材组件列表。

表 4-18 MaterialComponentInfo

参数	是否必选	参数类型	描述
component_name	是	String	素材组件名称。
component_type	是	String	素材组件类型。 <ul style="list-style-type: none"> ● CLOTHES: 衣服 ● PANTS: 裤子 ● SHOES: 鞋子 ● HAIR: 头发 ● EYELASH: 睫毛 ● EYEBROW: 眉毛
component_desc	否	String	素材组件描述。

表 4-19 HumanModel2DAssetMeta

参数	是否必选	参数类型	描述
is_action_editable	否	Boolean	参数解释: 分身数字人的动作是否可编辑 约束限制: 不涉及 取值范围: <ul style="list-style-type: none">• true: 动作可编辑• false: 动作不可编辑 默认取值: false
is_real_background	否	Boolean	参数解释: 是否是实景分身数字人 约束限制: 实景分身数字人不做背景替换。 取值范围: <ul style="list-style-type: none">• true: 实景分身数字人• false: 普通分身数字人, 不带背景。 默认取值: false
support_live	否	Boolean	参数解释: 是否支持直播 约束限制: 不涉及 取值范围: <ul style="list-style-type: none">• true: 支持直播• false: 不支持直播。 默认取值: false

参数	是否必选	参数类型	描述
model_version	否	String	<p>参数解释: 分身数字人模型版本</p> <p>约束限制: 不涉及</p> <p>取值范围:</p> <ul style="list-style-type: none"> • V2: V2版本模型 • V3: V3版本模型 • V3_2: V3.2版本模型 <p>默认取值: V2</p>
model_resolution	否	String	<p>参数解释: 分身数字人模型分辨率。</p> <p>约束限制: 不涉及</p> <p>取值范围:</p> <ul style="list-style-type: none"> • 1080P: 1080P。支持1080P及720P的视频输出。 • 4K: 4K。支持4K、1080P及720P的视频输出。 <p>默认取值: 1080P</p>
device_names	否	Array of strings	<p>参数解释: 已执行编译任务设备类型列表。</p> <p>约束限制: 支持走动的数字人，当前仅用于视频制作，不能用于直播和智能交互</p> <p>取值范围: 设备名称列表最多16个。 设备名称字符长度1-64位。</p> <p>默认取值: false</p>
is_with_action_library	否	Boolean	<p>分身数字人是否带原子动作库。</p> <p>说明</p> <ul style="list-style-type: none"> • 带原子动作库的分身数字人可做动作编排。 <p>默认取值: false</p>

参数	是否必选	参数类型	描述
action_tag_map	否	Array of ActionTagInfo objects	动作标签映射。
is_flexus	否	Boolean	是否是Flexus版本分身数字人。 默认取值: false

表 4-20 ActionTagInfo

参数	是否必选	参数类型	描述
action_name_zh	是	String	原子动作中文名称。
action_name_en	是	String	原子动作英文名称。
action_duration	否	Float	动作时长 取值范围: 0-100
catalog	否	String	动作分类名称。
file_name	否	String	样例视频文件名，最大长度256，最小长度1。
tag	否	String	动作标签。

表 4-21 ImageAssetMeta

参数	是否必选	参数类型	描述
codec	否	String	参数解释: 图片编码格式。 约束限制: 用户无需填写，系统自行提取。 取值范围: 字符长度0-32位。 默认取值: 不涉及。

参数	是否必选	参数类型	描述
width	否	Integer	<p>参数解释: 图片宽度。</p> <p>约束限制: 用户无需填写，系统自行提取。</p> <p>默认取值: 不涉及。</p> <p>取值范围: 0-8196</p>
height	否	Integer	<p>参数解释: 图片高度。</p> <p>约束限制: 用户无需填写，系统自行提取。</p> <p>默认取值: 不涉及。</p> <p>取值范围: 0-8196</p>
size	否	Long	<p>参数解释: 图片大小。</p> <p>约束限制: 用户无需填写，系统自行提取。</p> <p>默认取值: 不涉及。</p> <p>取值范围: 0-9223372036854775807</p>
mode	否	String	<p>参数解释: 图片形态。</p> <p>约束限制: 用户无需填写，系统自行提取。</p> <p>取值范围:</p> <ul style="list-style-type: none"> • Horizontal: 横向 • Vertical: 纵向 <p>默认取值: 不涉及。</p>

参数	是否必选	参数类型	描述
frame_rate	否	String	参数解释: 视频帧率。 约束限制: 用户无需填写，系统自行提取。 取值范围: 字符长度0-32位。 默认取值: 不涉及
duration	否	Integer	参数解释: 时长,单位秒。 约束限制: 用户无需填写，系统自行提取。 默认取值: 不涉及 取值范围: 0-86400
error_info	否	ErrorResponse object	错误信息

表 4-22 VideoAssetMeta

参数	是否必选	参数类型	描述
video_codec	否	String	参数解释: 视频编码格式。 约束限制: 用户无需填写，系统自行提取。 取值范围: 字符长度0-32位。 默认取值: 不涉及

参数	是否必选	参数类型	描述
width	否	Integer	<p>参数解释: 视频画面宽度。</p> <p>约束限制: 用户无需填写，系统自行提取。</p> <p>默认取值: 不涉及</p> <p>取值范围: 0-8196</p>
height	否	Integer	<p>参数解释: 视频画面高度。</p> <p>约束限制: 用户无需填写，系统自行提取。</p> <p>默认取值: 不涉及</p> <p>取值范围: 0-8196</p>
frame_rate	否	String	<p>参数解释: 视频帧率。</p> <p>约束限制: 用户无需填写，系统自行提取。</p> <p>取值范围: 字符长度0-32位。</p> <p>默认取值: 不涉及</p>
video_bit_rate	否	Integer	<p>参数解释: 视频平均码率,单位kbps。</p> <p>约束限制: 用户无需填写，系统自行提取。</p> <p>默认取值: 不涉及</p> <p>取值范围: 0-104857600</p>

参数	是否必选	参数类型	描述
duration	否	Integer	<p>参数解释: 时长,单位秒。</p> <p>约束限制: 用户无需填写,系统自行提取。</p> <p>默认取值: 不涉及</p> <p>取值范围: 0-86400</p>
audio_codec	否	String	<p>参数解释: 音频编码格式。</p> <p>约束限制: 用户无需填写,系统自行提取。</p> <p>取值范围: 字符长度0-32位。</p> <p>默认取值: 不涉及</p>
audio_bit_rate	否	Integer	<p>参数解释: 音频平均码率,单位kbps。</p> <p>约束限制: 用户无需填写,系统自行提取。</p> <p>默认取值: 不涉及</p> <p>取值范围: 0-16384</p>
audio_channels	否	Integer	<p>参数解释: 音频声道数。</p> <p>约束限制: 用户无需填写,系统自行提取。</p> <p>默认取值: 不涉及</p> <p>取值范围: 0-100</p>

参数	是否必选	参数类型	描述
sample	否	Integer	<p>参数解释: 采样率,HZ。</p> <p>约束限制: 用户无需填写, 系统自行提取。</p> <p>默认取值: 不涉及</p> <p>取值范围: 0-100000</p>
mode	否	String	<p>参数解释: 横向画面或纵向画面。</p> <p>约束限制: 用户无需填写, 系统自行提取。</p> <p>取值范围:</p> <ul style="list-style-type: none"> • Horizontal: 横向 • Vertical: 纵向 <p>默认取值: 不涉及</p>
video_transcoding_status	否	String	<p>参数解释: 视频转码状态。</p> <p>约束限制: 用户无需填写, 系统自行填写。</p> <p>取值范围:</p> <ul style="list-style-type: none"> • WAITING: 等待 • TRANSCODING: 转码中 • FAILED: 失败 • SUCCEEDED: 成功 <p>默认取值: 不涉及</p>
error_info	否	ErrorResponse object	错误信息

表 4-23 AudioAssetMeta

参数	是否必选	参数类型	描述
duration	否	Integer	<p>参数解释: 时长,单位秒。</p> <p>约束限制: 用户无需填写,系统自行提取。</p> <p>默认取值: 不涉及</p> <p>取值范围: 0-86400</p>
audio_codec	否	String	<p>参数解释: 音频编码格式。</p> <p>约束限制: 用户无需填写,系统自行提取。</p> <p>取值范围: 字符长度0-32位。</p> <p>默认取值: 不涉及</p>
audio_bit_rate	否	Integer	<p>参数解释: 音频平均码率,单位kbps。</p> <p>约束限制: 用户无需填写,系统自行提取。</p> <p>默认取值: 不涉及</p> <p>取值范围: 0-16384</p>
audio_channels	否	Integer	<p>参数解释: 音频声道数。</p> <p>约束限制: 用户无需填写,系统自行提取。</p> <p>默认取值: 不涉及</p> <p>取值范围: 0-100</p>

参数	是否必选	参数类型	描述
sample	否	Integer	参数解释: 采样率,HZ。 约束限制: 用户无需填写, 系统自行提取。 默认取值: 不涉及 取值范围: 0-100000
error_info	否	ErrorResponse object	错误信息

表 4-24 ErrorResponse

参数	是否必选	参数类型	描述
error_code	否	String	错误码。
error_msg	否	String	错误描述。

表 4-25 SystemProperty

参数	是否必选	参数类型	描述
action	否	String	参数解释: 操作。 约束限制: 系统属性仅为系统设置, 普通用户无法修改。 取值范围: <ul style="list-style-type: none"> • ADD: 增加 • DELETE: 删除 默认取值: 不涉及

参数	是否必选	参数类型	描述
key	否	String	<p>参数解释： 系统属性条目。</p> <p>约束限制： 系统属性仅为系统设置，普通用户无法修改。</p> <p>取值范围： 公共资产属性：</p> <ul style="list-style-type: none"> ● BACKGROUND_IMG：视频制作的背景图片。value设置成Yes ● CREATED_BY_PLATFORM：是否平台生成。 <p>分身数字人资产属性：</p> <ul style="list-style-type: none"> ● MATERIAL_IMG：素材图片，用作图片图层。value设置成Yes，否则控制台视频制作、直播等界面的贴图区域，将无法看到此图片。 ● MATERIAL_VIDEO：素材视频，用作视频图层。value设置成Yes，否则控制台视频制作、直播等界面的视频区域，将无法看到此视频。 ● DIGITAL_HUMAN_2D_VIDEO：分身数字人视频。 ● DIGITAL_HUMAN_3D_VIDEO：3D数字人视频。 ● BUSINESS_CARD_VIDEO：名片视频。 ● BUSSINESS_CARD_VIDEO：名片视频(过期) ● PHOTO_VIDEO：照片数字人视频。 <p>视频翻译资产属性：</p> <ul style="list-style-type: none"> ● TO_BE_TRANSLATED_VIDEO：视频翻译的源视频。可取值Yes。 ● TRANSLATED_VIDEO：视频翻译后的视频 <p>3D数字人资产属性：</p> <ul style="list-style-type: none"> ● STYLE_ID：风格Id。 ● DH_ID：数字人ID(尚未启用)。

参数	是否必选	参数类型	描述
			<ul style="list-style-type: none"> PLATFORM_AVAILABLE: 是否平台可用(尚未启用)。 RENDER_ENGINE: 引擎类型。value可选UE或MetaEngine。 BACKGROUND_SCENE: 视频制作的2D背景场景。value可选Horizontal (横屏) 或者Vertical (竖屏)。 LAYER_CONFIG_ENABLE: 可用前景图层配置 MEITUAN_MATERIAL_APPROVED: 美团平台已审核标识, value设置成YES。 <p>默认取值: 不涉及</p>
value	否	String	<p>参数解释: 系统属性属性值。</p> <p>约束限制: 系统属性仅为系统设置, 普通用户无法修改。</p> <p>取值范围: 字符长度1-1024位</p> <p>默认取值 不涉及</p>

表 4-26 AssetSharedConfig

参数	是否必选	参数类型	描述
shared_type	否	String	<p>共享类型。</p> <ul style="list-style-type: none"> PRIVATE: 私有, 仅本租户可访问。 PUBLIC: 公开, 所有租户可访问。当前仅提供系统资产可公开访问。 SHARED: 共享, 指定租户可访问。拥有者指定租户可访问。
expire_time	否	String	<p>共享过期时间。默认过期时间为30天, 即共享当天+30的23:59:59。</p>

参数	是否必选	参数类型	描述
allowed_project_ids	否	Array of strings	允许访问本资产的租户列表。

响应参数

状态码：200

表 4-27 响应 Header 参数

参数	参数类型	描述
X-Request-Id	String	请求ID。

表 4-28 响应 Body 参数

参数	参数类型	描述
asset_id	String	数字资产ID。

状态码：400

表 4-29 响应 Body 参数

参数	参数类型	描述
error_code	String	错误码。
error_msg	String	错误描述。

请求示例

```
POST https://{endpoint}/v1/6a6a1f8354f64dd9b9a614def7b59d83/digital-assets
{
  "asset_name": "云笙模型",
  "asset_description": "数字员工",
  "asset_type": "HUMAN_MODEL",
  "tags": [ "数字员工" ]
}
```

响应示例

状态码：200

成功。

```
{  
  "asset_id": "93769b5a-c8c6-4692-9c95-53933a1f0c93"  
}
```

状态码：400

请求传参异常，包含错误码及对应描述。

```
{  
  "error_code": "MSS.00000003",  
  "error_msg": "Invalid parameter"  
}
```

状态码

状态码	描述
200	成功。
400	请求传参异常，包含错误码及对应描述。

错误码

请参见[错误码](#)。

4.1.2 查询资产列表

功能介绍

该接口用于查询资产库中的媒体资产列表。

调用方法

请参见[如何调用API](#)。

URI

GET /v1/{project_id}/digital-assets

表 4-30 路径参数

参数	是否必选	参数类型	描述
project_id	是	String	项目ID，获取方法请参考 获取项目ID 。

表 4-31 Query 参数

参数	是否必选	参数类型	描述
limit	否	Integer	每页显示的条目数量。 取值范围: 1-100 默认取值: 10
offset	否	Integer	偏移量, 表示从此偏移量开始查询。 取值范围: 0-2147483647 默认取值: 0
name	否	String	按名称模糊查询。
tag	否	String	按标签模糊查询。
tag_combination_type	否	String	标签查询组合方式 INTERSECTION: 交集 UNION_SET: 并集 默认取值: UNION_SET
start_time	否	String	起始时间。格式遵循: RFC 3339 如 "2021-01-10T08:43:17Z"。
end_time	否	String	结束时间。格式遵循: RFC 3339 如 "2021-01-10T10:43:17Z"。

参数	是否必选	参数类型	描述
asset_type	否	String	<p>资产类型。多个类型使用英文逗号分隔。</p> <ul style="list-style-type: none"> • HUMAN_MODEL: 数字人模型 • VOICE_MODEL: 音色模型 (仅系统管理员可上传) • SCENE: 场景模型 • ANIMATION: 动作动画 • VIDEO: 视频文件 • IMAGE: 图片文件 • PPT: 幻灯片文件 • MATERIAL: 风格化素材 • HUMAN_MODEL_2D: 2D数字人网络模型 • BUSINESS_CARD_TEMPLAT: 数字人名片模板 • MUSIC: 音乐 • AUDIO: 音频
sort_key	否	String	<p>排序字段，支持的排序方式有：</p> <ul style="list-style-type: none"> • 按创建时间排序：create_time • 按更新时间排序：update_time • 按资产排序：asset_order
sort_dir	否	String	<p>排序方式。</p> <ul style="list-style-type: none"> • asc: 升序 • desc: 降序 <p>默认asc升序。</p>
asset_source	否	String	<p>资产来源。</p> <ul style="list-style-type: none"> • SYSTEM: 系统资产 • CUSTOMIZATION: 租户资产 • ALL: 所有资产 <p>默认查询租户资产。 默认取值: CUSTOMIZATION</p>

参数	是否必选	参数类型	描述
asset_state	否	String	<p>资产状态。多个资产状态使用英文逗号分隔。</p> <ul style="list-style-type: none"> • CREATING: 资产创建中, 主文件尚未上传 • FAILED: 主文件上传失败 • UNACTIVED: 主文件上传成功, 资产未激活, 资产不可用于其他业务 (用户可更新状态) • ACTIVED: 主文件上传成功, 资产激活, 资产可用于其他业务 (用户可更新状态) • DELETING: 资产删除中, 资产不可用, 资产可恢复 • DELETED: 资产文件已删除, 资产不可用, 资产不可恢复 • BLOCK: 资产被冻结, 资产不可用, 不可查看文件。 • WAITING_DELETE: 资产将被下线 <p>默认查询所有状态的资产。</p>
style_id	否	String	<p>基于风格化ID查询关联资产。</p> <ul style="list-style-type: none"> • system_male_001: 男性风格01 • system_female_001: 女性风格01 • system_male_002: 男性风格02 • system_female_002: 女性风格02
accurate_query_field	否	Array of strings	使用精确查询的字段
render_engine	否	String	<p>可用引擎。</p> <ul style="list-style-type: none"> • UE: UE引擎 • MetaEngine: MetaEngine引擎 <p>说明 该字段当前只对MetaEngine白名单用户生效</p>

参数	是否必选	参数类型	描述
asset_id	否	Array of strings	资产id
sex	否	String	性别。多选使用英文逗号分隔。
language	否	String	语言。多选使用英文逗号分隔。
system_property	否	String	<p>系统属性。</p> <p>key和value间用":"分隔，多个key之间用","分隔。</p> <p>如 system_property=BACKGROUND_IMG:Yes,RENDER_ENGINE:MetaEngine。</p> <p>不同Key对应Value取值如下：</p> <p>公共资产属性：</p> <ul style="list-style-type: none"> ● BACKGROUND_IMG：视频制作的2D背景图片，可取值Yes ● CREATED_BY_PLATFORM：是否平台生成，可取值Yes <p>分身数字人资产属性：</p> <ul style="list-style-type: none"> ● MATERIAL_IMG：素材图片，用作前景。可取值Yes ● MATERIAL_VIDEO：素材视频，用作前景。可取值Yes ● TO_BE_TRANSLATED_VIDEO：视频翻译的源视频。可取值Yes <p>3D数字人资产属性：</p> <ul style="list-style-type: none"> ● STYLE_ID：风格Id ● RENDER_ENGINE：引擎类型，可取值UE或MetaEngine ● BACKGROUND_SCENE：视频制作的2D背景场景，可取值Horizontal（横屏）或者Vertical（竖屏）
action_editable	否	Boolean	动作是否可编辑。仅在分身数字人模型查询时有效。
is_with_action_library	否	Boolean	<p>分身数字人是否带原子动作库。</p> <p>说明</p> <ul style="list-style-type: none"> ● 带原子动作库的分身数字人可做动作编排。

参数	是否必选	参数类型	描述
is_movable	否	Boolean	分身数字人是否支持走动。仅在分身数字人模型查询时有效。
voice_provider	否	String	取值： HUAWEI_METASTUDIO、 MOBVOI。 HUAWEI_METASTUDIO： MetaStudio自研音色 MOBVOI：出门问问音色
role	否	String	角色。SHARER：共享方， SHAREE：被共享方
is_realtime_voice	否	Boolean	音色是否支持实时合成。仅在音色查询时有效。 说明 <ul style="list-style-type: none"> 支持实时合成的音色，可以用于直播和智能交互场景。否则只能用于视频制作。
human_model_2d_version	否	String	模型版本
include_device_name	否	String	资产已执行的任务名称
exclude_device_name	否	String	资产已执行的任务名称
supported_service	否	String	资产支持的业务类型。默认查询所有资产。 <ul style="list-style-type: none"> VIDEO_2D：分身数字人视频制作 LIVE_2D：分身数字人直播 CHAT_2D：分身数字人智能交互
app_user_id	否	String	第三方用户ID。不允许输入中文。

请求参数

表 4-32 请求 Header 参数

参数	是否必选	参数类型	描述
X-Auth-Token	否	String	用户Token。使用Token鉴权方式时必选。 通过调用IAM服务获取用户Token接口获取。 响应消息头中X-Subject-Token的值。
Authorization	否	String	使用AK/SK方式认证时必选，携带的鉴权信息。
X-Sdk-Date	否	String	使用AK/SK方式认证时必选，请求的发生时间。 格式为 (YYYYMMDD'T'HHMMSS'Z')。
X-App-UserId	否	String	第三方用户ID。不允许输入中文。

响应参数

状态码：200

表 4-33 响应 Header 参数

参数	参数类型	描述
X-Request-Id	String	请求ID。

表 4-34 响应 Body 参数

参数	参数类型	描述
count	Integer	资产总数。 取值范围： 0-2147483647
assets	Array of DigitalAssetInfo objects	资产信息列表。

表 4-35 DigitalAssetInfo

参数	参数类型	描述
project_id	String	租户id
asset_id	String	资产ID。
asset_name	String	资产名称。
asset_description	String	资产描述。
app_user_id	String	第三方用户ID。 说明 <ul style="list-style-type: none"> 即创建资产是通过X-App-UserId头域传入的值。
create_time	String	资产创建时间。
update_time	String	资产更新时间。
asset_type	String	资产类型。 公共资产类型： <ul style="list-style-type: none"> VOICE_MODEL: 音色模型 VIDEO: 视频文件 IMAGE: 图片文件 PPT: 幻灯片文件 MUSIC: 音乐 AUDIO: 音频 COMMON_FILE: 通用文件 分身数字人资产类型： <ul style="list-style-type: none"> HUMAN_MODEL_2D: 分身数字人模型 BUSINESS_CARD_TEMPLAT: 数字人名片模板 3D数字人资产类型： <ul style="list-style-type: none"> HUMAN_MODEL: 3D数字人模型 SCENE: 场景模型 ANIMATION: 动作动画 MATERIAL: 风格化素材 NORMAL_MODEL: 普通模型

参数	参数类型	描述
asset_state	String	<p>资产状态。</p> <ul style="list-style-type: none"> CREATING: 资产创建中, 主文件尚未上传 FAILED: 主文件上传失败 UNACTIVED: 主文件上传成功, 资产未激活, 资产不可用于其他业务 (用户可更新状态) ACTIVED: 主文件上传成功, 资产激活, 资产可用于其他业务 (用户可更新状态) DELETING: 资产删除中, 资产不可用, 资产可恢复 DELETED: 资产文件已删除, 资产不可用, 资产不可恢复 BLOCK: 资产被冻结, 资产不可用, 不可查看文件。 WAITING_DELETE: 资产将被下线
fail_type	String	<p>失败原因。</p> <ul style="list-style-type: none"> AUTOMATIC_REVIEW_REJECT: 自动审核失败 MANUAL_REVIEW_REJECT: 人工审核失败 <p>默认取值: AUTOMATIC_REVIEW_REJECT</p>
reason	String	冻结/解冻/失败 原因。
tags	Array of strings	<p>标签列表。</p> <p>说明 分身形象系统资产的tag定义如下:</p> <ul style="list-style-type: none"> 行业: NEWS,BUSINESS,E-COMMERCE,MARKETING,KNOWLEDGE, EDUCATION,SPORTS 性别: MALE,FEMALE 姿势: FULL-BODY,HALF-BODY,STANDING,SITTING,WALKING 区域: ASIAN,WESTERN,MIDDLE-EASTERNER,AFRICAN,LATINO

参数	参数类型	描述
asset_extra_meta	AssetExtraMeta object	<p>参数解释: 资产额外元数据。</p> <p>约束限制: 根据asset_type选择对应结构填写，填写其他不匹配的结构会被忽略。</p> <ul style="list-style-type: none"> • HUMAN_MODEL: 填写 human_model_meta • HUMAN_MODEL_2D: 填写 human_model_2d_meta • SCENE: 填写scene_meta • ANIMATION: 填写animation_meta • MATERIAL: 填写material_meta • VOICE_MODEL: 填写 voice_model_meta • VIDEO: 填写video_meta • IMAGE: 填写image_meta • PPT: 填写ppt_meta • AUDIO: 填写audio_meta
system_properties	Array of SystemProperty objects	设置系统属性。
files	Array of AssetFileInfo objects	资产下的文件。
asset_order	Integer	展示顺序 取值范围: 0-32767
supported_service	Array of strings	<p>支持的业务类型。:</p> <ul style="list-style-type: none"> • VIDEO_2D: 分身数字人视频制作 • LIVE_2D: 分身数字人直播 • CHAT_2D: 分身数字人智能交互

表 4-36 AssetExtraMeta

参数	参数类型	描述
human_model_meta	HumanModelAssetMeta object	数字人模型元数据。

参数	参数类型	描述
voice_model_meta	VoiceModelAssetMeta object	音色模型元数据。
ppt_meta	PPTAssetMeta object	PPT资产元数据信息。
animation_meta	AnimationAssetMeta object	动作动画资产元数据。
scene_meta	SceneAssetMeta object	场景元数据。
material_meta	MaterialAssetMeta object	素材元数据。
human_model_2d_meta	HumanModel2DAssetMeta object	分身模型元数据
image_meta	ImageAssetMeta object	图片元数据
video_meta	VideoAssetMeta object	视频元数据，自动提取获得。
audio_meta	AudioAssetMeta object	音频元数据，自动提取获得。

表 4-37 HumanModelAssetMeta

参数	参数类型	描述
style_id	String	<p>参数解释： 数字人模型风格ID。</p> <p>约束限制： 当前仅支持系统提供的几种风格。</p> <p>取值范围：</p> <ul style="list-style-type: none"> system_male_001：男性风格01 system_female_001：女性风格01 system_male_002：男性风格02 system_female_002：女性风格02 <p>默认取值： 不涉及</p>

参数	参数类型	描述
modeling_type	String	<p>参数解释: 数字人模型建模类型。</p> <p>约束限制: 不涉及</p> <p>取值范围:</p> <ul style="list-style-type: none"> • UPLOADED: 租户上传的模型 • PICTURE_MODELING: 照片建模生成的模型 • CHARACTER_CUSTOMIZATION_MODELING: 捏脸生成的模型 <p>默认取值: UPLOADED</p>
modeling_job_id	String	<p>参数解释: 建模任务ID。</p> <p>约束限制: 仅由MetaStudio服务生成的模型系统自行填写</p> <p>取值范围: 字符长度0-64位。</p> <p>默认取值: 不涉及。</p>
model_properties	HumanModelMetaProperties object	记录模型配置信息
components	Array of ComponentInfo objects	可替换组件列表。

表 4-38 HumanModelMetaProperties

参数	参数类型	描述
whole_model_base_file_id	String	参数解释: 用于生成WHOLE_MODEL的模型file_id 约束限制: 如果当前记录的信息与MAIN文件的file_id一致, 那就认为已经生成过, 无需再进行全模型导出 取值范围: 字符长度0-64位。 默认取值: 不涉及。
load_model_file_id	String	参数解释: 当前用于渲染加载的模型file_id 约束限制: 若为空或未匹配到, 则使用MAIN文件 取值范围: 字符长度0-64位。 默认取值: 不涉及。

表 4-39 ComponentInfo

参数	参数类型	描述
component_name	String	参数解释: 组件名称。 约束限制: 不涉及。 取值范围: 字符长度1-256位。 默认取值: 不涉及。

参数	参数类型	描述
component_type	String	参数解释: 组件类型。 约束限制: 不涉及。 取值范围: 字符长度1-256位。 默认取值: 不涉及。
component_desc	String	参数解释: 组件描述。 约束限制: 不涉及。 取值范围: 字符长度0-512位。 默认取值: 不涉及。

表 4-40 VoiceModelAssetMeta

参数	参数类型	描述
order	Integer	参数解释: 展示顺序。 约束限制: 不涉及。 取值范围: 0-32767 默认取值: 999
model_type	String	参数解释: 声音资产类型。 约束限制: 不涉及。 取值范围: <ul style="list-style-type: none"> • COMMON: 通用情感模型 • CLONE: 语音克隆模型 默认取值: CLONE

参数	参数类型	描述
sex	String	参数解释: 声音性别。 约束限制: 不涉及。 取值范围: <ul style="list-style-type: none">• UNKNOWN: 未知性别声音• MALE: 男性声音• FEMALE: 女性声音 默认取值: UNKNOWN

参数	参数类型	描述
language	String	<p>参数解释: 声音语言。</p> <p>约束限制: 不涉及。</p> <p>取值范围:</p> <ul style="list-style-type: none"> • UNKNOW: 未知 • CN: 中文 • EN: 英文 • GER: 德语 • fr: 法语 • Kr: 韩语 • por: 葡萄牙语 • JPN: 日语 • Ita: 意大利语 • ESP: 西班牙语 • DBH: 东北话 • GT: 港台 • GXH: 广西话 • HBH: 湖北话 • SXH: 陕西话 • SCH: 四川话 • YY: 粤语 • Russian: 俄罗斯语 • Filipino: 菲律宾语 • Dutch: 荷兰语 • Indonesian: 印尼语 • Vietnamese: 越南语 • Arabic: 阿拉伯语 • Turkish: 土耳其语 • Malay: 马来语 • Thai: 泰语 • Finnish: 芬兰语 <p>默认取值: UNKNOW</p>

参数	参数类型	描述
languages	Array of strings	<p>参数解释: 声音语言。</p> <p>约束限制: 不涉及。</p> <p>取值范围:</p> <ul style="list-style-type: none"> • UNKNOW: 未知 • CN: 中文 • EN: 英文 • GER: 德语 • fr: 法语 • Kr: 韩语 • por: 葡萄牙语 • JPN: 日语 • Ita: 意大利语 • ESP: 西班牙语 • DBH: 东北话 • GT: 港台 • GXH: 广西话 • HBH: 湖北话 • SXH: 陕西话 • SCH: 四川话 • YY: 粤语 • Russian: 俄罗斯语 • Filipino: 菲律宾语 • Dutch: 荷兰语 • Indonesian: 印尼语 • Vietnamese: 越南语 • Arabic: 阿拉伯语 • Turkish: 土耳其语 • Malay: 马来语 • Thai: 泰语 • Finnish: 芬兰语

参数	参数类型	描述
speed_ratio	Float	<p>参数解释: 语速缩放比例。</p> <p>约束限制: 不涉及</p> <p>取值范围: 0-100</p> <p>默认取值: 1</p>
volume_ratio	Float	<p>参数解释: 音量缩放比例。</p> <p>约束限制: 不涉及</p> <p>取值范围: 0-100</p> <p>默认取值: 1</p>
is_realtime_voice	Boolean	<p>参数解释: 该音色是否支持实时合成。</p> <p>约束限制: 支持实时合成的音色，可以用于直播和智能交互场景。否则只能用于视频制作。</p> <p>取值范围:</p> <ul style="list-style-type: none"> • true: 支持实时合成 • false: 不支持实时合成 <p>默认取值: true</p>
style	String	风格参考
voice_capability	VoiceCapability object	音色资产支持的能力集。 说明 音色能力集只允许查询，不允许设置
external_voice_meta	ExternalVoiceAssetMeta object	第三方TTS音色元数据。
is_support_vc_process	Boolean	<p>是否支持vc。</p> <p>默认取值: false</p>

参数	参数类型	描述
is_support_thai_au to_split	Boolean	是否支持泰语文本自动分句。 默认取值: false
is_flexus	Boolean	是否是Flexus版本声音。 默认取值: false

表 4-41 VoiceCapability

参数	参数类型	描述
is_support_phone me_en	Boolean	参数解释: 该声音是否支持英文音标。 约束限制: 不涉及 取值范围: <ul style="list-style-type: none"> • true: 支持英文音标 • false: 不支持英文音标 默认取值: false
is_support_phone me	Boolean	参数解释: 该声音是否支持中文多音字。 约束限制: 不涉及 取值范围: <ul style="list-style-type: none"> • true: 支持中文多音字 • false: 不支持中文多音字 默认取值: false

参数	参数类型	描述
is_support_break_time	Boolean	<p>参数解释: 该声音是否支持停顿。</p> <p>约束限制: 不涉及</p> <p>取值范围:</p> <ul style="list-style-type: none"> • true: 支持停顿 • false: 不支持停顿 <p>默认取值: false</p>
is_support_break_strength	Boolean	<p>参数解释: 该声音是否支持韵律。</p> <p>约束限制: 不涉及</p> <p>取值范围:</p> <ul style="list-style-type: none"> • true: 支持韵律 • false: 不支持韵律 <p>默认取值: false</p>
is_support_speed	Boolean	<p>参数解释: 该声音是否支持全局语速。</p> <p>约束限制: 不涉及</p> <p>取值范围:</p> <ul style="list-style-type: none"> • true: 支持全局语速 • false: 不支持全局语速 <p>默认取值: false</p>
is_support_prosody	Boolean	<p>参数解释: 该声音是否支持局部语速。</p> <p>约束限制: 不涉及</p> <p>取值范围:</p> <ul style="list-style-type: none"> • true: 支持局部语速 • false: 不支持局部语速 <p>默认取值: false</p>

参数	参数类型	描述
is_support_ssml_say_as	Boolean	<p>参数解释: 该声音是否支持SSML的say-as标签。</p> <p>约束限制: 不涉及</p> <p>取值范围:</p> <ul style="list-style-type: none"> • true: 支持SSML的say-as标签 • false: 不支持SSML的say-as标签 <p>默认取值: false</p>
is_support_ssml_sub	Boolean	<p>参数解释: 该声音是否支持SSML的sub标签。</p> <p>约束限制: 不涉及</p> <p>取值范围:</p> <ul style="list-style-type: none"> • true: 支持SSML的sub标签 • false: 不支持SSML的sub标签 <p>默认取值: false</p>
is_support_word	Boolean	<p>参数解释: 该声音是否支持连读。</p> <p>约束限制: 不涉及</p> <p>取值范围:</p> <ul style="list-style-type: none"> • true: 支持连读 • false: 不支持连读 <p>默认取值: false</p>
is_support_voice_cache	Boolean	<p>是否支持缓存。</p> <p>默认取值: false</p>

参数	参数类型	描述
conversion_rate	Float	参数解释: 合成率。 约束限制: 不涉及 取值范围: <ul style="list-style-type: none"> 0-50 取值范围: 0-50 默认取值: 0.0
conversion_rate_en	Float	参数解释: 英语的合成率。 约束限制: 不涉及 取值范围: <ul style="list-style-type: none"> 0-50 取值范围: 0-50 默认取值: 0.0
is_support_srt	Boolean	是否支持生成STR字幕文件。 默认取值: false

表 4-42 ExternalVoiceAssetMeta

参数	参数类型	描述
provider	String	第三方TTS供应商类型。 <ul style="list-style-type: none"> XIMALAYA: 喜马拉雅TTS HUAWEI_EI: 华为云EI TTS MOBVOI: 出门问问 TTS AUDIOX: 逻辑智能 TTS SINOVOICE: 捷通华声 TTS DATABAKER: 标贝 TTS AISPEECH: 思必驰 TTS

表 4-43 PPTAssetMeta

参数	参数类型	描述
auto_analysis	Boolean	<p>参数解释: PPT是否需要自动解析。</p> <p>约束限制: 部分过于复杂的PPT或压缩比过高的PPT可能无法解析。 超过50页PPT仅转换50页 转换的图片无法保证完全还原，需要自行确认。</p> <p>取值范围:</p> <ul style="list-style-type: none"> • true: 自动解析 • false: 无需解析 <p>默认取值: false</p>
ppt_analysis_statuses	String	<p>参数解释: PPT解析状态。</p> <p>约束限制: 不涉及</p> <p>取值范围:</p> <ul style="list-style-type: none"> • INITIALIZE: 初始 • WAITING: 等待 • CONVERTING: 解析中 • FAILED: 失败 • SUCCEEDED: 成功 • CANCELED: 取消 <p>默认取值: 不涉及</p>
error_info	ErrorResponse object	错误信息
page_count	Integer	<p>参数解释: PPT页面总数。</p> <p>约束限制: 不涉及</p> <p>取值范围: 0-256</p> <p>默认取值: 0</p>

参数	参数类型	描述
pages	Array of PPTPageInfo objects	PPT页面图片。

表 4-44 PPTPageInfo

参数	参数类型	描述
page_no	Integer	参数解释: 页面编号。 约束限制: 不涉及 取值范围: 1-256
file_id	String	参数解释: 页面对应图片文件ID。 约束限制: 不涉及 取值范围: 字符长度1-64位 默认取值: 不涉及
page_content	String	参数解释: 页面对应图片文件ID 约束限制: 不涉及 取值范围: 字符长度0-2048位 默认取值: 不涉及。

表 4-45 AnimationAssetMeta

参数	参数类型	描述
style_id	String	数字人模型风格ID。

参数	参数类型	描述
duration	Float	动作动画时长。 取值范围: 0-32767 默认取值: 0
auto_analysis	Boolean	动作是否需要自动解析。 默认取值: false
voice_delay	Float	语音延迟播放时长。 单位秒。 使用场景举例：入场动画3秒， voice_delay设置成4秒，则语音从入场动画开始后第4秒开始播放。 取值范围: 0-100 默认取值: 0
animation_insert_restriction	String	动画插入位置限制。 <ul style="list-style-type: none"> • ONLY_BEGINNING: 视频制作时，动画只允许出现在起始位置。 • ONLY_END: 视频制作时，动画只允许出现在结束位置。

表 4-46 SceneAssetMeta

参数	参数类型	描述
components	Array of SceneComponentInfo objects	可操作组件列表（如屏幕，灯光，摄像机）。
default_configs	Map<String, SceneComponentInfo >	默认场景设置（机位，初始人位置）。

表 4-47 SceneComponentInfo

参数	参数类型	描述
index	Integer	组件索引。 取值范围： 1-10
component_name	String	组件名称。
component_type	String	组件类型。 <ul style="list-style-type: none"> • CAMERA: 摄像机 • PANEL: 屏幕 • LIGHT: 灯光
component_desc	String	组件描述。

表 4-48 MaterialAssetMeta

参数	参数类型	描述
components	Array of MaterialComponentInfo objects	可替换的素材组件列表。

表 4-49 MaterialComponentInfo

参数	参数类型	描述
component_name	String	素材组件名称。
component_type	String	素材组件类型。 <ul style="list-style-type: none"> • CLOTHES: 衣服 • PANTS: 裤子 • SHOES: 鞋子 • HAIR: 头发 • EYELASH: 睫毛 • EYEBROW: 眉毛
component_desc	String	素材组件描述。

表 4-50 HumanModel2DAssetMeta

参数	参数类型	描述
is_action_editable	Boolean	<p>参数解释: 分身数字人的动作是否可编辑</p> <p>约束限制: 不涉及</p> <p>取值范围:</p> <ul style="list-style-type: none"> • true: 动作可编辑 • false: 动作不可编辑 <p>默认取值: false</p>
is_real_background	Boolean	<p>参数解释: 是否是实景分身数字人</p> <p>约束限制: 实景分身数字人不做背景替换。</p> <p>取值范围:</p> <ul style="list-style-type: none"> • true: 实景分身数字人 • false: 普通分身数字人, 不带背景。 <p>默认取值: false</p>
support_live	Boolean	<p>参数解释: 是否支持直播</p> <p>约束限制: 不涉及</p> <p>取值范围:</p> <ul style="list-style-type: none"> • true: 支持直播 • false: 不支持直播。 <p>默认取值: false</p>

参数	参数类型	描述
model_version	String	参数解释: 分身数字人模型版本 约束限制: 不涉及 取值范围: <ul style="list-style-type: none">• V2: V2版本模型• V3: V3版本模型• V3_2: V3.2版本模型 默认取值: V2
model_resolution	String	参数解释: 分身数字人模型分辨率。 约束限制: 不涉及 取值范围: <ul style="list-style-type: none">• 1080P: 1080P。支持1080P及720P的视频输出。• 4K: 4K。支持4K、1080P及720P的视频输出。 默认取值: 1080P
device_names	Array of strings	参数解释: 已执行编译任务设备类型列表。 约束限制: 支持走动的数字人，当前仅用于视频制作，不能用于直播和智能交互 取值范围: 设备名称列表最多16个。 设备名称字符长度1-64位。 默认取值: false
is_with_action_library	Boolean	分身数字人是否带原子动作库。 说明 <ul style="list-style-type: none">• 带原子动作库的分身数字人可做动作编排。 默认取值: false

参数	参数类型	描述
action_tag_map	Array of ActionTagInfo objects	动作标签映射。
is_flexus	Boolean	是否是Flexus版本分身数字人。 默认取值: false

表 4-51 ActionTagInfo

参数	参数类型	描述
action_name_zh	String	原子动作中文名称。
action_name_en	String	原子动作英文名称。
action_duration	Float	动作时长 取值范围: 0-100
catalog	String	动作分类名称。
file_name	String	样例视频文件名，最大长度256，最小长度1。
tag	String	动作标签。

表 4-52 ImageAssetMeta

参数	参数类型	描述
codec	String	参数解释: 图片编码格式。 约束限制: 用户无需填写，系统自行提取。 取值范围: 字符长度0-32位。 默认取值: 不涉及。

参数	参数类型	描述
width	Integer	<p>参数解释: 图片宽度。</p> <p>约束限制: 用户无需填写，系统自行提取。</p> <p>默认取值: 不涉及。</p> <p>取值范围: 0-8196</p>
height	Integer	<p>参数解释: 图片高度。</p> <p>约束限制: 用户无需填写，系统自行提取。</p> <p>默认取值: 不涉及。</p> <p>取值范围: 0-8196</p>
size	Long	<p>参数解释: 图片大小。</p> <p>约束限制: 用户无需填写，系统自行提取。</p> <p>默认取值: 不涉及。</p> <p>取值范围: 0-9223372036854775807</p>
mode	String	<p>参数解释: 图片形态。</p> <p>约束限制: 用户无需填写，系统自行提取。</p> <p>取值范围:</p> <ul style="list-style-type: none"> • Horizontal: 横向 • Vertical: 纵向 <p>默认取值: 不涉及。</p>

参数	参数类型	描述
frame_rate	String	<p>参数解释: 视频帧率。</p> <p>约束限制: 用户无需填写，系统自行提取。</p> <p>取值范围: 字符长度0-32位。</p> <p>默认取值: 不涉及</p>
duration	Integer	<p>参数解释: 时长,单位秒。</p> <p>约束限制: 用户无需填写，系统自行提取。</p> <p>默认取值: 不涉及</p> <p>取值范围: 0-86400</p>
error_info	ErrorResponse object	错误信息

表 4-53 VideoAssetMeta

参数	参数类型	描述
video_codec	String	<p>参数解释: 视频编码格式。</p> <p>约束限制: 用户无需填写，系统自行提取。</p> <p>取值范围: 字符长度0-32位。</p> <p>默认取值: 不涉及</p>

参数	参数类型	描述
width	Integer	参数解释: 视频画面宽度。 约束限制: 用户无需填写, 系统自行提取。 默认取值: 不涉及 取值范围: 0-8196
height	Integer	参数解释: 视频画面高度。 约束限制: 用户无需填写, 系统自行提取。 默认取值: 不涉及 取值范围: 0-8196
frame_rate	String	参数解释: 视频帧率。 约束限制: 用户无需填写, 系统自行提取。 取值范围: 字符长度0-32位。 默认取值: 不涉及
video_bit_rate	Integer	参数解释: 视频平均码率,单位kbps。 约束限制: 用户无需填写, 系统自行提取。 默认取值: 不涉及 取值范围: 0-104857600

参数	参数类型	描述
duration	Integer	<p>参数解释: 时长,单位秒。</p> <p>约束限制: 用户无需填写,系统自行提取。</p> <p>默认取值: 不涉及</p> <p>取值范围: 0-86400</p>
audio_codec	String	<p>参数解释: 音频编码格式。</p> <p>约束限制: 用户无需填写,系统自行提取。</p> <p>取值范围: 字符长度0-32位。</p> <p>默认取值: 不涉及</p>
audio_bit_rate	Integer	<p>参数解释: 音频平均码率,单位kbps。</p> <p>约束限制: 用户无需填写,系统自行提取。</p> <p>默认取值: 不涉及</p> <p>取值范围: 0-16384</p>
audio_channels	Integer	<p>参数解释: 音频声道数。</p> <p>约束限制: 用户无需填写,系统自行提取。</p> <p>默认取值: 不涉及</p> <p>取值范围: 0-100</p>

参数	参数类型	描述
sample	Integer	<p>参数解释: 采样率,HZ。</p> <p>约束限制: 用户无需填写，系统自行提取。</p> <p>默认取值: 不涉及</p> <p>取值范围: 0-100000</p>
mode	String	<p>参数解释: 横向画面或纵向画面。</p> <p>约束限制: 用户无需填写，系统自行提取。</p> <p>取值范围:</p> <ul style="list-style-type: none"> • Horizontal: 横向 • Vertical: 纵向 <p>默认取值: 不涉及</p>
video_transcoding_status	String	<p>参数解释: 视频转码状态。</p> <p>约束限制: 用户无需填写，系统自行填写。</p> <p>取值范围:</p> <ul style="list-style-type: none"> • WAITING: 等待 • TRANSCODING: 转码中 • FAILED: 失败 • SUCCEEDED: 成功 <p>默认取值: 不涉及</p>
error_info	ErrorResponse object	错误信息

表 4-54 AudioAssetMeta

参数	参数类型	描述
duration	Integer	<p>参数解释: 时长,单位秒。</p> <p>约束限制: 用户无需填写, 系统自行提取。</p> <p>默认取值: 不涉及</p> <p>取值范围: 0-86400</p>
audio_codec	String	<p>参数解释: 音频编码格式。</p> <p>约束限制: 用户无需填写, 系统自行提取。</p> <p>取值范围: 字符长度0-32位。</p> <p>默认取值: 不涉及</p>
audio_bit_rate	Integer	<p>参数解释: 音频平均码率,单位kbps。</p> <p>约束限制: 用户无需填写, 系统自行提取。</p> <p>默认取值: 不涉及</p> <p>取值范围: 0-16384</p>
audio_channels	Integer	<p>参数解释: 音频声道数。</p> <p>约束限制: 用户无需填写, 系统自行提取。</p> <p>默认取值: 不涉及</p> <p>取值范围: 0-100</p>

参数	参数类型	描述
sample	Integer	参数解释: 采样率,HZ。 约束限制: 用户无需填写, 系统自行提取。 默认取值: 不涉及 取值范围: 0-100000
error_info	ErrorResponse object	错误信息

表 4-55 ErrorResponse

参数	参数类型	描述
error_code	String	错误码。
error_msg	String	错误描述。

表 4-56 SystemProperty

参数	参数类型	描述
action	String	参数解释: 操作。 约束限制: 系统属性仅为系统设置, 普通用户无法修改。 取值范围: <ul style="list-style-type: none"> • ADD: 增加 • DELETE: 删除 默认取值: 不涉及

参数	参数类型	描述
key	String	<p>参数解释: 系统属性条目。</p> <p>约束限制: 系统属性仅为系统设置，普通用户无法修改。</p> <p>取值范围: 公共资产属性:</p> <ul style="list-style-type: none"> BACKGROUND_IMG: 视频制作的背景图片。value设置成Yes CREATED_BY_PLATFORM: 是否平台生成。 <p>分身数字人资产属性:</p> <ul style="list-style-type: none"> MATERIAL_IMG: 素材图片，用作图片图层。value设置成Yes，否则控制台视频制作、直播等界面的贴图区域，将无法看到此图片。 MATERIAL_VIDEO: 素材视频，用作视频图层。value设置成Yes，否则控制台视频制作、直播等界面的视频区域，将无法看到此视频。 DIGITAL_HUMAN_2D_VIDEO: 分身数字人视频。 DIGITAL_HUMAN_3D_VIDEO: 3D数字人视频。 BUSINESS_CARD_VIDEO: 名片视频。 BUSSINESS_CARD_VIDEO: 名片视频(过期) PHOTO_VIDEO: 照片数字人视频。 <p>视频翻译资产属性:</p> <ul style="list-style-type: none"> TO_BE_TRANSLATED_VIDEO: 视频翻译的源视频。可取值Yes。 TRANSLATED_VIDEO: 视频翻译后的视频 <p>3D数字人资产属性:</p> <ul style="list-style-type: none"> STYLE_ID: 风格Id。 DH_ID: 数字人ID(尚未启用)。 PLATFORM_AVAILABLE: 是否平台可用(尚未启用)。 RENDER_ENGINE: 引擎类型。value可选UE或MetaEngine。

参数	参数类型	描述
		<ul style="list-style-type: none"> BACKGROUND_SCENE: 视频制作的2D背景场景。value可选Horizontal（横屏）或者Vertical（竖屏）。 LAYER_CONFIG_ENABLE: 可用前景图层配置 MEITUAN_MATERIAL_APPROVED: 美团平台已审核标识, value设置成YES。 默认取值: 不涉及
value	String	参数解释: 系统属性属性值。 约束限制: 系统属性仅为系统设置, 普通用户无法修改。 取值范围: 字符长度1-1024位 默认取值 不涉及

表 4-57 AssetFileInfo

参数	参数类型	描述
file_id	String	文件ID。
file_name	String	文件名创建文件时候不区分大小写, 最大长度256, 最小长度1。
file_md5	String	文件内容MD5值, 固定24位。
file_size	Long	文件总的大小, 最小1, 最大5368709120。 取值范围: 1-5368709120
file_type	String	文件类型（默认提取文件后缀）。

参数	参数类型	描述
asset_file_category	String	<p>文件在资产中的分类。每种资产类型包含的文件分类不同。</p> <ul style="list-style-type: none"> • MAIN: 主文件 • COVER: 封面文件 • PAGE: 内容页图片 • SAMPLE: 样例音频 • OTHER: 其他文件 • WHOLE_MODEL: 全模型 • USER_MODIFIED_MODEL: 用户上传模型 • TEMPORARY: 临时文件夹（用于文件替换时上传新文件） • PACKAGE: 打包后的资产文件 <p>说明</p> <ul style="list-style-type: none"> • 资产类型为SCENE、ANIMATION、VIDEO、IMAGE、MATERIAL时，包含MAIN、COVER和OTHER • 资产类型为PPT时，包含MAIN、COVER、PAGE和OTHER • 资产类型为HUMAN_MODEL时，包含MAIN、COVER和OTHER • 资产类型为VOICE_MODEL时，包含MAIN、SAMPLE(样例音频文件)和OTHER • 资产类型为HUMAN_MODEL_2D时，包含MAIN、COVER、SAMPLE(动作样例)和OTHER(遮罩文件) • 资产类型为BUSINESS_CARD_TEMPLAT时，包含MAIN和COVER(名片效果图)
download_url	String	文件下载URL，有效期为24小时。
state	String	<p>文件状态枚举:</p> <ul style="list-style-type: none"> • CREATING: 文件上传中 • CREATED: 文件已上传（自动审核通过） • FAILED: 文件上传失败 • CANCELLED: 文件上传已取消 • DELETING: 文件删除中 • DELETED: 文件已删除 • UPLOADED: 文件已上传（尚未审核） • REVIEW: 人工审核（文件已上传） • BLOCK: 冻结

参数	参数类型	描述
reason	String	审核失败原因
file_extra_meta	FileExtraMeta object	文件数据。

表 4-58 FileExtraMeta

参数	参数类型	描述
video_transcoding_status	String	视频转码状态。 <ul style="list-style-type: none"> WAITING: 等待 TRANSCODING: 转码中 FAILED: 失败 SUCCEEDED: 成功

状态码: 400

表 4-59 响应 Body 参数

参数	参数类型	描述
error_code	String	错误码。
error_msg	String	错误描述。

请求示例

GET https://{endpoint}/v1/6a6a1f8354f64dd9b9a614def7b59d83/digital-assets

响应示例

状态码: 200

成功。

```
{
  "count": 1,
  "assets": [ {
    "asset_id": "24bad716-87b1-45e5-8912-6102f7693265",
    "asset_name": "文旅3",
    "asset_description": "背景图片",
    "create_time": "2021-10-30T12:30:35Z",
    "asset_type": "IMAGE",
    "asset_state": "ACTIVED",
    "tags": [ "文旅" ],
    "files": [ {
      "file_id": "93769b5a-c8c6-4692-9c95-53933a1f0c93",
      "file_name": "文旅风3.png",
      "file_md5": "6sxnj34jQZFvuJhXRwD7nw==",
      "file_size": 6519699,
    }
  ]
}
]
```

```
"file_type": "png",
"asset_file_category": "MAIN",
"download_url": "https://metastudio.obs.cn-north-4.myhuaweicloud.com:443/SYSTEM/
d6e7dde03cab4ce06f2c3cbb19f2682c/9fd37af847980ae086c98d282570bd72.png?
AWSAccessKeyId=MYEO6O12LEA6YE2TYTW8&Expires=1706739167&response-content-
disposition=attachment%3B+filename*
%3Dutf-8%27%27%25E6%2596%2587%25E6%2597%2585%25E9%25A3%258E3.png&x-amz-security-
token=ggpjbi1ub3JQ4IEfim6O&Signature=NzXKRDLNmkWQI4axyMrTMtKS8k%3D",
"state": "CREATED"
}]
}]
}
```

状态码：400

请求传参异常，包含错误码及对应描述。

```
{
"error_code": "MSS.00000003",
"error_msg": "Invalid parameter"
}
```

状态码

状态码	描述
200	成功。
400	请求传参异常，包含错误码及对应描述。

错误码

请参见[错误码](#)。

4.1.3 更新资产

功能介绍

该接口用于更新资产库中的媒体资产信息。

调用方法

请参见[如何调用API](#)。

URI

PUT /v1/{project_id}/digital-assets/{asset_id}

表 4-60 路径参数

参数	是否必选	参数类型	描述
project_id	是	String	项目ID，获取方法请参考 获取项目ID 。
asset_id	是	String	资产ID。

请求参数

表 4-61 请求 Header 参数

参数	是否必选	参数类型	描述
X-Auth-Token	否	String	用户Token。使用Token鉴权方式时必选。 通过调用IAM服务获取用户Token接口获取。 响应消息头中X-Subject-Token的值。
Authorization	否	String	使用AK/SK方式认证时必选，携带的鉴权信息。
X-Sdk-Date	否	String	使用AK/SK方式认证时必选，请求的发生时间。 格式为 (YYYYMMDD'T'HHMMSS'Z')。
X-App-UserId	否	String	第三方用户ID。不允许输入中文。

表 4-62 请求 Body 参数

参数	是否必选	参数类型	描述
asset_name	否	String	参数解释： 资产名称。 约束限制： 不涉及。 取值范围： 只能使用中英文字符，字符长度0-256位。 默认取值： 不涉及。

参数	是否必选	参数类型	描述
asset_description	否	String	<p>参数解释: 资产描述。</p> <p>约束限制: 不涉及。</p> <p>取值范围: 只能使用中英文字符，字符长度0-4096位。</p> <p>默认取值: 不涉及。</p>
asset_type	否	String	<p>参数解释: 资产类型。</p> <p>约束限制: VOICE_MODEL, HUMAN_MODEL_2D 普通用户均无法上传。</p> <p>取值范围: 公共资产类型:</p> <ul style="list-style-type: none"> ● VOICE_MODEL: 音色模型 ● VIDEO: 视频文件 ● IMAGE: 图片文件 ● PPT: 幻灯片文件 ● MUSIC: 音乐 ● AUDIO: 音频 ● COMMON_FILE: 通用文件 <p>分身数字人资产:</p> <ul style="list-style-type: none"> ● HUMAN_MODEL_2D: 分身数字人模型 ● BUSINESS_CARD_TEMPLAT: 数字人名片模板 <p>3D数字人资产:</p> <ul style="list-style-type: none"> ● HUMAN_MODEL: 3D数字人模型 ● SCENE: 场景模型 ● ANIMATION: 动作动画 ● MATERIAL: 风格化素材 ● NORMAL_MODEL: 普通模型。 <p>默认取值: 不涉及。</p>

参数	是否必选	参数类型	描述
asset_state	否	String	<p>参数解释: 资产状态。</p> <p>约束限制: 租户仅能激活或取消激活资产,其他状态由系统自动更新。</p> <p>取值范围:</p> <ul style="list-style-type: none"> • UNACTIVED: 取消激活。未激活的资产不可用于其他业务 • ACTIVED: 激活。激活后的资产可用于其他业务 • WAITING_DELETE: 资产将被下线(激活状态资产可用、管理员可用) <p>默认取值: 不涉及。</p>
review_config	否	ReviewConfig object	内容审核配置
tags	否	Array of strings	<p>参数解释: 标签列表。</p> <p>说明 分身形象系统资产的tag定义如下:</p> <ul style="list-style-type: none"> • 行业: NEWS,BUSINESS,E-COMMERCE,MARKETING,KNOWLEDGE,EDUCATION,SPORTS • 性别: MALE,FEMALE • 姿势: FULL-BODY,HALF-BODY,STANDING,SITTING,WALKING • 区域: ASIAN,WESTERN,MIDDLE-EASTERNER,AFRICAN,LATINO <p>约束限制: 不涉及</p> <p>取值范围: 标签个数最大为50个。 标签内容为中英文,字符长度0-128位。</p> <p>默认取值: 不涉及</p>

参数	是否必选	参数类型	描述
asset_extra_meta	否	AssetExtraMeta object	<p>参数解释: 资产额外元数据。</p> <p>约束限制: 根据asset_type选择对应结构填写，填写其他不匹配的结构会被忽略。</p> <ul style="list-style-type: none"> • HUMAN_MODEL: 填写 human_model_meta • HUMAN_MODEL_2D: 填写 human_model_2d_meta • SCENE: 填写scene_meta • ANIMATION: 填写 animation_meta • MATERIAL: 填写 material_meta • VOICE_MODEL: 填写 voice_model_meta • VIDEO: 填写video_meta • IMAGE: 填写image_meta • PPT: 填写ppt_meta • AUDIO: 填写audio_meta
system_properties	否	Array of SystemProperty objects	设置系统属性。
shared_config	否	AssetSharedConfig object	共享配置
asset_order	否	Integer	<p>参数解释: 用于console控制台展示顺序。 如果取值相同，则默认最新的排在前面。</p> <p>约束限制: 不涉及</p> <p>默认取值: 不涉及</p> <p>取值范围: 0-32767</p>

参数	是否必选	参数类型	描述
supported_service	否	Array of strings	支持的业务类型。： <ul style="list-style-type: none"> • VIDEO_2D：分身数字人视频制作 • LIVE_2D：分身数字人直播 • CHAT_2D：分身数字人智能交互

表 4-63 ReviewConfig

参数	是否必选	参数类型	描述
no_need_review	否	Boolean	免审核。目前仅白名单用户可使用此参数，非白名单用户跟随系统策略审核。

表 4-64 AssetExtraMeta

参数	是否必选	参数类型	描述
human_model_meta	否	HumanModelAssetMeta object	数字人模型元数据。
voice_model_meta	否	VoiceModelAssetMeta object	音色模型元数据。
ppt_meta	否	PPTAssetMeta object	PPT资产元数据信息。
animation_meta	否	AnimationAssetMeta object	动作动画资产元数据。
scene_meta	否	SceneAssetMeta object	场景元数据。
material_meta	否	MaterialAssetMeta object	素材元数据。
human_model_2d_meta	否	HumanModel2DAssetMeta object	分身模型元数据
image_meta	否	ImageAssetMeta object	图片元数据
video_meta	否	VideoAssetMeta object	视频元数据，自动提取获得。

参数	是否必选	参数类型	描述
audio_meta	否	AudioAssetMeta object	音频元数据，自动提取获得。

表 4-65 HumanModelAssetMeta

参数	是否必选	参数类型	描述
style_id	否	String	<p>参数解释： 数字人模型风格ID。</p> <p>约束限制： 当前仅支持系统提供的几种风格。</p> <p>取值范围：</p> <ul style="list-style-type: none"> • system_male_001: 男性风格01 • system_female_001: 女性风格01 • system_male_002: 男性风格02 • system_female_002: 女性风格02 <p>默认取值： 不涉及</p>
modeling_type	否	String	<p>参数解释： 数字人模型建模类型。</p> <p>约束限制： 不涉及</p> <p>取值范围：</p> <ul style="list-style-type: none"> • UPLOADED: 用户上传的模型 • PICTURE_MODELING: 照片建模生成的模型 • CHARACTER_CUSTOMIZATION_MODELING: 捏脸生成的模型 <p>默认取值： UPLOADED</p>

参数	是否必选	参数类型	描述
modeling_job_id	否	String	参数解释: 建模任务ID。 约束限制: 仅由MetaStudio服务生成的模型系统自行填写 取值范围: 字符长度0-64位。 默认取值: 不涉及。
model_properties	否	HumanModelMetaProperties object	记录模型配置信息
components	否	Array of ComponentInfo objects	可替换组件列表。

表 4-66 HumanModelMetaProperties

参数	是否必选	参数类型	描述
whole_model_base_file_id	否	String	参数解释: 用于生成WHOLE_MODEL的模型file_id 约束限制: 如果当前记录的信息与MAIN文件的file_id一致，那就认为已经生成过，无需再进行全模型导出 取值范围: 字符长度0-64位。 默认取值: 不涉及。
load_model_file_id	否	String	参数解释: 当前用于渲染加载的模型file_id 约束限制: 若为空或未匹配到，则使用MAIN文件 取值范围: 字符长度0-64位。 默认取值: 不涉及。

表 4-67 ComponentInfo

参数	是否必选	参数类型	描述
component_name	是	String	参数解释: 组件名称。 约束限制: 不涉及。 取值范围: 字符长度1-256位。 默认取值: 不涉及。
component_type	是	String	参数解释: 组件类型。 约束限制: 不涉及。 取值范围: 字符长度1-256位。 默认取值: 不涉及。
component_desc	否	String	参数解释: 组件描述。 约束限制: 不涉及。 取值范围: 字符长度0-512位。 默认取值: 不涉及。

表 4-68 VoiceModelAssetMeta

参数	是否必选	参数类型	描述
order	否	Integer	参数解释: 展示顺序。 约束限制: 不涉及。 取值范围: 0-32767 默认取值: 999

参数	是否必选	参数类型	描述
model_type	否	String	参数解释: 声音资产类型。 约束限制: 不涉及。 取值范围: <ul style="list-style-type: none">• COMMON: 通用情感模型• CLONE: 语音克隆模型 默认取值: CLONE
sex	否	String	参数解释: 声音性别。 约束限制: 不涉及。 取值范围: <ul style="list-style-type: none">• UNKNOW: 未知性别声音• MALE: 男性声音• FEMALE: 女性声音 默认取值: UNKNOW

参数	是否必选	参数类型	描述
language	否	String	<p>参数解释： 声音语言。</p> <p>约束限制： 不涉及。</p> <p>取值范围：</p> <ul style="list-style-type: none"> ● UNKNOWN: 未知 ● CN: 中文 ● EN: 英文 ● GER: 德语 ● fr: 法语 ● Kr: 韩语 ● por: 葡萄牙语 ● JPN: 日语 ● Ita: 意大利语 ● ESP: 西班牙语 ● DBH: 东北话 ● GT: 港台 ● GXH: 广西话 ● HBH: 湖北话 ● SXH: 陕西话 ● SCH: 四川话 ● YY: 粤语 ● Russian: 俄罗斯语 ● Filipino: 菲律宾语 ● Dutch: 荷兰语 ● Indonesian: 印尼语 ● Vietnamese: 越南语 ● Arabic: 阿拉伯语 ● Turkish: 土耳其语 ● Malay: 马来语 ● Thai: 泰语 ● Finnish: 芬兰语 <p>默认取值： UNKNOWN</p>

参数	是否必选	参数类型	描述
languages	否	Array of strings	<p>参数解释: 声音语言。</p> <p>约束限制: 不涉及。</p> <p>取值范围:</p> <ul style="list-style-type: none"> • UNKNOW: 未知 • CN: 中文 • EN: 英文 • GER: 德语 • fr: 法语 • Kr: 韩语 • por: 葡萄牙语 • JPN: 日语 • Ita: 意大利语 • ESP: 西班牙语 • DBH: 东北话 • GT: 港台 • GXH: 广西话 • HBH: 湖北话 • SXH: 陕西话 • SCH: 四川话 • YY: 粤语 • Russian: 俄罗斯语 • Filipino: 菲律宾语 • Dutch: 荷兰语 • Indonesian: 印尼语 • Vietnamese: 越南语 • Arabic: 阿拉伯语 • Turkish: 土耳其语 • Malay: 马来语 • Thai: 泰语 • Finnish: 芬兰语

参数	是否必选	参数类型	描述
speed_ratio	否	Float	<p>参数解释: 语速缩放比例。</p> <p>约束限制: 不涉及</p> <p>取值范围: 0-100</p> <p>默认取值: 1</p>
volume_ratio	否	Float	<p>参数解释: 音量缩放比例。</p> <p>约束限制: 不涉及</p> <p>取值范围: 0-100</p> <p>默认取值: 1</p>
is_realtime_voice	否	Boolean	<p>参数解释: 该音色是否支持实时合成。</p> <p>约束限制: 支持实时合成的音色，可以用于直播和智能交互场景。否则只能用于视频制作。</p> <p>取值范围:</p> <ul style="list-style-type: none"> • true: 支持实时合成 • false: 不支持实时合成 <p>默认取值: true</p>
style	否	String	风格参考
voice_capability	否	VoiceCapability object	<p>音色资产支持的能力集。</p> <p>说明 音色能力集只允许查询，不允许设置</p>
external_voice_meta	否	ExternalVoiceAssetMeta object	第三方TTS音色元数据。
is_support_vc_process	否	Boolean	<p>是否支持vc。</p> <p>默认取值: false</p>

参数	是否必选	参数类型	描述
is_support_th ai_auto_split	否	Boolean	是否支持泰语文本自动分句。 默认取值: false
is_flexus	否	Boolean	是否是Flexus版本声音。 默认取值: false

表 4-69 VoiceCapability

参数	是否必选	参数类型	描述
is_support_ph oneme_en	否	Boolean	参数解释: 该声音是否支持英文音标。 约束限制: 不涉及 取值范围: <ul style="list-style-type: none"> • true: 支持英文音标 • false: 不支持英文音标 默认取值: false
is_support_ph oneme	否	Boolean	参数解释: 该声音是否支持中文多音字。 约束限制: 不涉及 取值范围: <ul style="list-style-type: none"> • true: 支持中文多音字 • false: 不支持中文多音字 默认取值: false

参数	是否必选	参数类型	描述
is_support_break_time	否	Boolean	<p>参数解释: 该声音是否支持停顿。</p> <p>约束限制: 不涉及</p> <p>取值范围:</p> <ul style="list-style-type: none"> • true: 支持停顿 • false: 不支持停顿 <p>默认取值: false</p>
is_support_break_strength	否	Boolean	<p>参数解释: 该声音是否支持韵律。</p> <p>约束限制: 不涉及</p> <p>取值范围:</p> <ul style="list-style-type: none"> • true: 支持韵律 • false: 不支持韵律 <p>默认取值: false</p>
is_support_speed	否	Boolean	<p>参数解释: 该声音是否支持全局语速。</p> <p>约束限制: 不涉及</p> <p>取值范围:</p> <ul style="list-style-type: none"> • true: 支持全局语速 • false: 不支持全局语速 <p>默认取值: false</p>
is_support_prosody	否	Boolean	<p>参数解释: 该声音是否支持局部语速。</p> <p>约束限制: 不涉及</p> <p>取值范围:</p> <ul style="list-style-type: none"> • true: 支持局部语速 • false: 不支持局部语速 <p>默认取值: false</p>

参数	是否必选	参数类型	描述
is_support_ssml_say_as	否	Boolean	<p>参数解释: 该声音是否支持SSML的say-as标签。</p> <p>约束限制: 不涉及</p> <p>取值范围:</p> <ul style="list-style-type: none"> • true: 支持SSML的say-as标签 • false: 不支持SSML的say-as标签 <p>默认取值: false</p>
is_support_ssml_sub	否	Boolean	<p>参数解释: 该声音是否支持SSML的sub标签。</p> <p>约束限制: 不涉及</p> <p>取值范围:</p> <ul style="list-style-type: none"> • true: 支持SSML的sub标签 • false: 不支持SSML的sub标签 <p>默认取值: false</p>
is_support_word	否	Boolean	<p>参数解释: 该声音是否支持连读。</p> <p>约束限制: 不涉及</p> <p>取值范围:</p> <ul style="list-style-type: none"> • true: 支持连读 • false: 不支持连读 <p>默认取值: false</p>
is_support_voice_cache	否	Boolean	<p>是否支持缓存。</p> <p>默认取值: false</p>

参数	是否必选	参数类型	描述
conversion_rate	否	Float	参数解释: 合成率。 约束限制: 不涉及 取值范围: <ul style="list-style-type: none"> 0-50 取值范围: 0-50 默认取值: 0.0
conversion_rate_en	否	Float	参数解释: 英语的合成率。 约束限制: 不涉及 取值范围: <ul style="list-style-type: none"> 0-50 取值范围: 0-50 默认取值: 0.0
is_support_srt	否	Boolean	是否支持生成STR字幕文件。 默认取值: false

表 4-70 ExternalVoiceAssetMeta

参数	是否必选	参数类型	描述
provider	是	String	第三方TTS供应商类型。 <ul style="list-style-type: none"> XIMALAYA: 喜马拉雅TTS HUAWEI_EI: 华为云EI TTS MOBVOI: 出门问问 TTS AUDIOX: 逻辑智能 TTS SINOVOICE: 捷通华声 TTS DATABAKER: 标贝 TTS AISPEECH: 思必驰 TTS

表 4-71 PPTAssetMeta

参数	是否必选	参数类型	描述
auto_analysis	否	Boolean	<p>参数解释: PPT是否需要自动解析。</p> <p>约束限制: 部分过于复杂的PPT或压缩比过高的PPT可能无法解析。 超过50页PPT仅转换50页 转换的图片无法保证完全还原,需要自行确认。</p> <p>取值范围:</p> <ul style="list-style-type: none"> • true: 自动解析 • false: 无需解析 <p>默认取值: false</p>
ppt_analysis_status	否	String	<p>参数解释: PPT解析状态。</p> <p>约束限制: 不涉及</p> <p>取值范围:</p> <ul style="list-style-type: none"> • INITIALIZE: 初始 • WAITING: 等待 • CONVERTING: 解析中 • FAILED: 失败 • SUCCEEDED: 成功 • CANCELED: 取消 <p>默认取值: 不涉及</p>
error_info	否	ErrorResponse object	错误信息
page_count	否	Integer	<p>参数解释: PPT页面总数。</p> <p>约束限制: 不涉及</p> <p>取值范围: 0-256</p> <p>默认取值: 0</p>

参数	是否必选	参数类型	描述
pages	否	Array of PPTPageInfo objects	PPT页面图片。

表 4-72 PPTPageInfo

参数	是否必选	参数类型	描述
page_no	否	Integer	参数解释: 页面编号。 约束限制: 不涉及 取值范围: 1-256
file_id	否	String	参数解释: 页面对应图片文件ID。 约束限制: 不涉及 取值范围: 字符长度1-64位 默认取值: 不涉及
page_content	否	String	参数解释: 页面对应图片文件ID 约束限制: 不涉及 取值范围: 字符长度0-2048位 默认取值: 不涉及。

表 4-73 AnimationAssetMeta

参数	是否必选	参数类型	描述
style_id	否	String	数字人模型风格ID。

参数	是否必选	参数类型	描述
duration	否	Float	动作动画时长。 取值范围: 0-32767 默认取值: 0
auto_analysis	否	Boolean	动作是否需要自动解析。 默认取值: false
voice_delay	否	Float	语音延迟播放时长。 单位秒。 使用场景举例：入场动画3秒，voice_delay设置成4秒，则语音从入场动画开始后第4秒开始播放。 取值范围: 0-100 默认取值: 0
animation_insert_restriction	否	String	动画插入位置限制。 <ul style="list-style-type: none"> • ONLY_BEGINNING: 视频制作时，动画只允许出现在起始位置。 • ONLY_END: 视频制作时，动画只允许出现在结束位置。

表 4-74 SceneAssetMeta

参数	是否必选	参数类型	描述
components	否	Array of SceneComponentInfo objects	可操作组件列表（如屏幕，灯光，摄像机）。
default_configs	否	Map<String, SceneComponentInfo >	默认场景设置（机位，初始人位置）。

表 4-75 SceneComponentInfo

参数	是否必选	参数类型	描述
index	否	Integer	组件索引。 取值范围： 1-10
component_name	是	String	组件名称。
component_type	是	String	组件类型。 <ul style="list-style-type: none"> ● CAMERA: 摄像机 ● PANEL: 屏幕 ● LIGHT: 灯光
component_desc	否	String	组件描述。

表 4-76 MaterialAssetMeta

参数	是否必选	参数类型	描述
components	否	Array of MaterialComponentInfo objects	可替换的素材组件列表。

表 4-77 MaterialComponentInfo

参数	是否必选	参数类型	描述
component_name	是	String	素材组件名称。
component_type	是	String	素材组件类型。 <ul style="list-style-type: none"> ● CLOTHES: 衣服 ● PANTS: 裤子 ● SHOES: 鞋子 ● HAIR: 头发 ● EYELASH: 睫毛 ● EYEBROW: 眉毛
component_desc	否	String	素材组件描述。

表 4-78 HumanModel2DAssetMeta

参数	是否必选	参数类型	描述
is_action_editable	否	Boolean	<p>参数解释: 分身数字人的动作是否可编辑</p> <p>约束限制: 不涉及</p> <p>取值范围:</p> <ul style="list-style-type: none"> • true: 动作可编辑 • false: 动作不可编辑 <p>默认取值: false</p>
is_real_background	否	Boolean	<p>参数解释: 是否是实景分身数字人</p> <p>约束限制: 实景分身数字人不做背景替换。</p> <p>取值范围:</p> <ul style="list-style-type: none"> • true: 实景分身数字人 • false: 普通分身数字人，不带背景。 <p>默认取值: false</p>
support_live	否	Boolean	<p>参数解释: 是否支持直播</p> <p>约束限制: 不涉及</p> <p>取值范围:</p> <ul style="list-style-type: none"> • true: 支持直播 • false: 不支持直播。 <p>默认取值: false</p>

参数	是否必选	参数类型	描述
model_version	否	String	<p>参数解释: 分身数字人模型版本</p> <p>约束限制: 不涉及</p> <p>取值范围:</p> <ul style="list-style-type: none"> • V2: V2版本模型 • V3: V3版本模型 • V3_2: V3.2版本模型 <p>默认取值: V2</p>
model_resolution	否	String	<p>参数解释: 分身数字人模型分辨率。</p> <p>约束限制: 不涉及</p> <p>取值范围:</p> <ul style="list-style-type: none"> • 1080P: 1080P。支持1080P及720P的视频输出。 • 4K: 4K。支持4K、1080P及720P的视频输出。 <p>默认取值: 1080P</p>
device_names	否	Array of strings	<p>参数解释: 已执行编译任务设备类型列表。</p> <p>约束限制: 支持走动的数字人，当前仅用于视频制作，不能用于直播和智能交互</p> <p>取值范围: 设备名称列表最多16个。 设备名称字符长度1-64位。</p> <p>默认取值: false</p>
is_with_action_library	否	Boolean	<p>分身数字人是否带原子动作库。</p> <p>说明</p> <ul style="list-style-type: none"> • 带原子动作库的分身数字人可做动作编排。 <p>默认取值: false</p>

参数	是否必选	参数类型	描述
action_tag_map	否	Array of ActionTagInfo objects	动作标签映射。
is_flexus	否	Boolean	是否是Flexus版本分身数字人。 默认取值: false

表 4-79 ActionTagInfo

参数	是否必选	参数类型	描述
action_name_zh	是	String	原子动作中文名称。
action_name_en	是	String	原子动作英文名称。
action_duration	否	Float	动作时长 取值范围: 0-100
catalog	否	String	动作分类名称。
file_name	否	String	样例视频文件名，最大长度256，最小长度1。
tag	否	String	动作标签。

表 4-80 ImageAssetMeta

参数	是否必选	参数类型	描述
codec	否	String	参数解释: 图片编码格式。 约束限制: 用户无需填写，系统自行提取。 取值范围: 字符长度0-32位。 默认取值: 不涉及。

参数	是否必选	参数类型	描述
width	否	Integer	<p>参数解释: 图片宽度。</p> <p>约束限制: 用户无需填写，系统自行提取。</p> <p>默认取值: 不涉及。</p> <p>取值范围: 0-8196</p>
height	否	Integer	<p>参数解释: 图片高度。</p> <p>约束限制: 用户无需填写，系统自行提取。</p> <p>默认取值: 不涉及。</p> <p>取值范围: 0-8196</p>
size	否	Long	<p>参数解释: 图片大小。</p> <p>约束限制: 用户无需填写，系统自行提取。</p> <p>默认取值: 不涉及。</p> <p>取值范围: 0-9223372036854775807</p>
mode	否	String	<p>参数解释: 图片形态。</p> <p>约束限制: 用户无需填写，系统自行提取。</p> <p>取值范围:</p> <ul style="list-style-type: none"> • Horizontal: 横向 • Vertical: 纵向 <p>默认取值: 不涉及。</p>

参数	是否必选	参数类型	描述
frame_rate	否	String	参数解释: 视频帧率。 约束限制: 用户无需填写，系统自行提取。 取值范围: 字符长度0-32位。 默认取值: 不涉及
duration	否	Integer	参数解释: 时长,单位秒。 约束限制: 用户无需填写，系统自行提取。 默认取值: 不涉及 取值范围: 0-86400
error_info	否	ErrorResponse object	错误信息

表 4-81 VideoAssetMeta

参数	是否必选	参数类型	描述
video_codec	否	String	参数解释: 视频编码格式。 约束限制: 用户无需填写，系统自行提取。 取值范围: 字符长度0-32位。 默认取值: 不涉及

参数	是否必选	参数类型	描述
width	否	Integer	<p>参数解释: 视频画面宽度。</p> <p>约束限制: 用户无需填写，系统自行提取。</p> <p>默认取值: 不涉及</p> <p>取值范围: 0-8196</p>
height	否	Integer	<p>参数解释: 视频画面高度。</p> <p>约束限制: 用户无需填写，系统自行提取。</p> <p>默认取值: 不涉及</p> <p>取值范围: 0-8196</p>
frame_rate	否	String	<p>参数解释: 视频帧率。</p> <p>约束限制: 用户无需填写，系统自行提取。</p> <p>取值范围: 字符长度0-32位。</p> <p>默认取值: 不涉及</p>
video_bit_rate	否	Integer	<p>参数解释: 视频平均码率,单位kbps。</p> <p>约束限制: 用户无需填写，系统自行提取。</p> <p>默认取值: 不涉及</p> <p>取值范围: 0-104857600</p>

参数	是否必选	参数类型	描述
duration	否	Integer	<p>参数解释: 时长,单位秒。</p> <p>约束限制: 用户无需填写,系统自行提取。</p> <p>默认取值: 不涉及</p> <p>取值范围: 0-86400</p>
audio_codec	否	String	<p>参数解释: 音频编码格式。</p> <p>约束限制: 用户无需填写,系统自行提取。</p> <p>取值范围: 字符长度0-32位。</p> <p>默认取值: 不涉及</p>
audio_bit_rate	否	Integer	<p>参数解释: 音频平均码率,单位kbps。</p> <p>约束限制: 用户无需填写,系统自行提取。</p> <p>默认取值: 不涉及</p> <p>取值范围: 0-16384</p>
audio_channels	否	Integer	<p>参数解释: 音频声道数。</p> <p>约束限制: 用户无需填写,系统自行提取。</p> <p>默认取值: 不涉及</p> <p>取值范围: 0-100</p>

参数	是否必选	参数类型	描述
sample	否	Integer	<p>参数解释: 采样率,HZ。</p> <p>约束限制: 用户无需填写, 系统自行提取。</p> <p>默认取值: 不涉及</p> <p>取值范围: 0-100000</p>
mode	否	String	<p>参数解释: 横向画面或纵向画面。</p> <p>约束限制: 用户无需填写, 系统自行提取。</p> <p>取值范围:</p> <ul style="list-style-type: none"> • Horizontal: 横向 • Vertical: 纵向 <p>默认取值: 不涉及</p>
video_transcoding_status	否	String	<p>参数解释: 视频转码状态。</p> <p>约束限制: 用户无需填写, 系统自行填写。</p> <p>取值范围:</p> <ul style="list-style-type: none"> • WAITING: 等待 • TRANSCODING: 转码中 • FAILED: 失败 • SUCCEEDED: 成功 <p>默认取值: 不涉及</p>
error_info	否	ErrorResponse object	错误信息

表 4-82 AudioAssetMeta

参数	是否必选	参数类型	描述
duration	否	Integer	<p>参数解释: 时长,单位秒。</p> <p>约束限制: 用户无需填写, 系统自行提取。</p> <p>默认取值: 不涉及</p> <p>取值范围: 0-86400</p>
audio_codec	否	String	<p>参数解释: 音频编码格式。</p> <p>约束限制: 用户无需填写, 系统自行提取。</p> <p>取值范围: 字符长度0-32位。</p> <p>默认取值: 不涉及</p>
audio_bit_rate	否	Integer	<p>参数解释: 音频平均码率,单位kbps。</p> <p>约束限制: 用户无需填写, 系统自行提取。</p> <p>默认取值: 不涉及</p> <p>取值范围: 0-16384</p>
audio_channels	否	Integer	<p>参数解释: 音频声道数。</p> <p>约束限制: 用户无需填写, 系统自行提取。</p> <p>默认取值: 不涉及</p> <p>取值范围: 0-100</p>

参数	是否必选	参数类型	描述
sample	否	Integer	参数解释: 采样率,HZ。 约束限制: 用户无需填写, 系统自行提取。 默认取值: 不涉及 取值范围: 0-100000
error_info	否	ErrorResponse object	错误信息

表 4-83 ErrorResponse

参数	是否必选	参数类型	描述
error_code	否	String	错误码。
error_msg	否	String	错误描述。

表 4-84 SystemProperty

参数	是否必选	参数类型	描述
action	否	String	参数解释: 操作。 约束限制: 系统属性仅为系统设置, 普通用户无法修改。 取值范围: <ul style="list-style-type: none"> • ADD: 增加 • DELETE: 删除 默认取值: 不涉及

参数	是否必选	参数类型	描述
key	否	String	<p>参数解释： 系统属性条目。</p> <p>约束限制： 系统属性仅为系统设置，普通用户无法修改。</p> <p>取值范围：</p> <p>公共资产属性：</p> <ul style="list-style-type: none"> ● BACKGROUND_IMG：视频制作的背景图片。value设置成Yes ● CREATED_BY_PLATFORM：是否平台生成。 <p>分身数字人资产属性：</p> <ul style="list-style-type: none"> ● MATERIAL_IMG：素材图片，用作图片图层。value设置成Yes，否则控制台视频制作、直播等界面的贴图区域，将无法看到此图片。 ● MATERIAL_VIDEO：素材视频，用作视频图层。value设置成Yes，否则控制台视频制作、直播等界面的视频区域，将无法看到此视频。 ● DIGITAL_HUMAN_2D_VIDEO：分身数字人视频。 ● DIGITAL_HUMAN_3D_VIDEO：3D数字人视频。 ● BUSINESS_CARD_VIDEO：名片视频。 ● BUSSINESS_CARD_VIDEO：名片视频(过期) ● PHOTO_VIDEO：照片数字人视频。 <p>视频翻译资产属性：</p> <ul style="list-style-type: none"> ● TO_BE_TRANSLATED_VIDEO：视频翻译的源视频。可取值Yes。 ● TRANSLATED_VIDEO：视频翻译后的视频 <p>3D数字人资产属性：</p> <ul style="list-style-type: none"> ● STYLE_ID：风格Id。 ● DH_ID：数字人ID(尚未启用)。

参数	是否必选	参数类型	描述
			<ul style="list-style-type: none"> PLATFORM_AVAILABLE: 是否平台可用(尚未启用)。 RENDER_ENGINE: 引擎类型。value可选UE或MetaEngine。 BACKGROUND_SCENE: 视频制作的2D背景场景。value可选Horizontal (横屏) 或者Vertical (竖屏)。 LAYER_CONFIG_ENABLE: 可用前景图层配置 MEITUAN_MATERIAL_APPROVED: 美团平台已审核标识, value设置成YES。 <p>默认取值: 不涉及</p>
value	否	String	<p>参数解释: 系统属性属性值。</p> <p>约束限制: 系统属性仅为系统设置, 普通用户无法修改。</p> <p>取值范围: 字符长度1-1024位</p> <p>默认取值 不涉及</p>

表 4-85 AssetSharedConfig

参数	是否必选	参数类型	描述
shared_type	否	String	<p>共享类型。</p> <ul style="list-style-type: none"> PRIVATE: 私有, 仅本租户可访问。 PUBLIC: 公开, 所有租户可访问。当前仅提供系统资产可公开访问。 SHARED: 共享, 指定租户可访问。拥有者指定租户可访问。
expire_time	否	String	<p>共享过期时间。默认过期时间为30天, 即共享当天+30的23:59:59。</p>

参数	是否必选	参数类型	描述
allowed_project_ids	否	Array of strings	允许访问本资产的租户列表。

响应参数

状态码：200

表 4-86 响应 Header 参数

参数	参数类型	描述
X-Request-Id	String	请求ID。

表 4-87 响应 Body 参数

参数	参数类型	描述
project_id	String	租户id
asset_id	String	资产ID。
asset_name	String	资产名称。
asset_description	String	资产描述。
app_user_id	String	第三方用户ID。 说明 <ul style="list-style-type: none">即创建资产是通过X-App-UserId头域传入的值。
create_time	String	资产创建时间。
update_time	String	资产更新时间。

参数	参数类型	描述
asset_type	String	<p>资产类型。</p> <p>公共资产类型：</p> <ul style="list-style-type: none"> • VOICE_MODEL: 音色模型 • VIDEO: 视频文件 • IMAGE: 图片文件 • PPT: 幻灯片文件 • MUSIC: 音乐 • AUDIO: 音频 • COMMON_FILE: 通用文件 <p>分身数字人资产类型：</p> <ul style="list-style-type: none"> • HUMAN_MODEL_2D: 分身数字人模型 • BUSINESS_CARD_TEMPLAT: 数字人名片模板 <p>3D数字人资产类型：</p> <ul style="list-style-type: none"> • HUMAN_MODEL: 3D数字人模型 • SCENE: 场景模型 • ANIMATION: 动作动画 • MATERIAL: 风格化素材 • NORMAL_MODEL: 普通模型
asset_state	String	<p>资产状态。</p> <ul style="list-style-type: none"> • CREATING: 资产创建中，主文件尚未上传 • FAILED: 主文件上传失败 • UNACTIVED: 主文件上传成功，资产未激活，资产不可用于其他业务（用户可更新状态） • ACTIVED: 主文件上传成功，资产激活，资产可用于其他业务（用户可更新状态） • DELETING: 资产删除中，资产不可用，资产可恢复 • DELETED: 资产文件已删除，资产不可用，资产不可恢复 • BLOCK: 资产被冻结，资产不可用，不可查看文件。 • WAITING_DELETE: 资产将被下线

参数	参数类型	描述
fail_type	String	失败原因。 <ul style="list-style-type: none"> AUTOMATIC_REVIEW_REJECT: 自动审核失败 MANUAL_REVIEW_REJECT: 人工审核失败 默认取值: AUTOMATIC_REVIEW_REJECT
reason	String	冻结/解冻/失败 原因。
tags	Array of strings	标签列表。 说明 分身形象系统资产的tag定义如下: <ul style="list-style-type: none"> 行业: NEWS,BUSINESS,E-COMMERCE,MARKETING,KNOWLEDGE, EDUCATION,SPORTS 性别: MALE,FEMALE 姿势: FULL-BODY,HALF-BODY,STANDING,SITTING,WALKING 区域: ASIAN,WESTERN,MIDDLE-EASTERNER,AFRICAN,LATINO
asset_extra_meta	AssetExtraMeta object	参数解释: 资产额外元数据。 约束限制: 根据asset_type选择对应结构填写, 填写其他不匹配的结构会被忽略。 <ul style="list-style-type: none"> HUMAN_MODEL: 填写 human_model_meta HUMAN_MODEL_2D: 填写 human_model_2d_meta SCENE: 填写scene_meta ANIMATION: 填写animation_meta MATERIAL: 填写material_meta VOICE_MODEL: 填写 voice_model_meta VIDEO: 填写video_meta IMAGE: 填写image_meta PPT: 填写ppt_meta AUDIO: 填写audio_meta
system_properties	Array of SystemProperty objects	设置系统属性。

参数	参数类型	描述
files	Array of AssetFileInfo objects	资产下的文件。
asset_order	Integer	展示顺序 取值范围: 0-32767
supported_service	Array of strings	支持的业务类型。: <ul style="list-style-type: none"> • VIDEO_2D: 分身数字人视频制作 • LIVE_2D: 分身数字人直播 • CHAT_2D: 分身数字人智能交互

表 4-88 AssetExtraMeta

参数	参数类型	描述
human_model_meta	HumanModelAssetMeta object	数字人模型元数据。
voice_model_meta	VoiceModelAssetMeta object	音色模型元数据。
ppt_meta	PPTAssetMeta object	PPT资产元数据信息。
animation_meta	AnimationAssetMeta object	动作动画资产元数据。
scene_meta	SceneAssetMeta object	场景元数据。
material_meta	MaterialAssetMeta object	素材元数据。
human_model_2d_meta	HumanModel2DAssetMeta object	分身模型元数据
image_meta	ImageAssetMeta object	图片元数据
video_meta	VideoAssetMeta object	视频元数据, 自动提取获得。
audio_meta	AudioAssetMeta object	音频元数据, 自动提取获得。

表 4-89 HumanModelAssetMeta

参数	参数类型	描述
style_id	String	<p>参数解释: 数字人模型风格ID。</p> <p>约束限制: 当前仅支持系统提供的几种风格。</p> <p>取值范围:</p> <ul style="list-style-type: none"> • system_male_001: 男性风格01 • system_female_001: 女性风格01 • system_male_002: 男性风格02 • system_female_002: 女性风格02 <p>默认取值: 不涉及</p>
modeling_type	String	<p>参数解释: 数字人模型建模类型。</p> <p>约束限制: 不涉及</p> <p>取值范围:</p> <ul style="list-style-type: none"> • UPLOADED: 用户上传的模型 • PICTURE_MODELING: 照片建模生成的模型 • CHARACTER_CUSTOMIZATION_MODELING: 捏脸生成的模型 <p>默认取值: UPLOADED</p>
modeling_job_id	String	<p>参数解释: 建模任务ID。</p> <p>约束限制: 仅由MetaStudio服务生成的模型系统自行填写</p> <p>取值范围: 字符长度0-64位。</p> <p>默认取值: 不涉及。</p>
model_properties	HumanModelMetaProperties object	记录模型配置信息
components	Array of ComponentInfo objects	可替换组件列表。

表 4-90 HumanModelMetaProperties

参数	参数类型	描述
whole_model_base_file_id	String	<p>参数解释: 用于生成WHOLE_MODEL的模型file_id</p> <p>约束限制: 如果当前记录的信息与MAIN文件的file_id一致, 那就认为已经生成过, 无需再进行全模型导出</p> <p>取值范围: 字符长度0-64位。</p> <p>默认取值: 不涉及。</p>
load_model_file_id	String	<p>参数解释: 当前用于渲染加载的模型file_id</p> <p>约束限制: 若为空或未匹配到, 则使用MAIN文件</p> <p>取值范围: 字符长度0-64位。</p> <p>默认取值: 不涉及。</p>

表 4-91 ComponentInfo

参数	参数类型	描述
component_name	String	<p>参数解释: 组件名称。</p> <p>约束限制: 不涉及。</p> <p>取值范围: 字符长度1-256位。</p> <p>默认取值: 不涉及。</p>

参数	参数类型	描述
component_type	String	参数解释: 组件类型。 约束限制: 不涉及。 取值范围: 字符长度1-256位。 默认取值: 不涉及。
component_desc	String	参数解释: 组件描述。 约束限制: 不涉及。 取值范围: 字符长度0-512位。 默认取值: 不涉及。

表 4-92 VoiceModelAssetMeta

参数	参数类型	描述
order	Integer	参数解释: 展示顺序。 约束限制: 不涉及。 取值范围: 0-32767 默认取值: 999
model_type	String	参数解释: 声音资产类型。 约束限制: 不涉及。 取值范围: <ul style="list-style-type: none"> • COMMON: 通用情感模型 • CLONE: 语音克隆模型 默认取值: CLONE

参数	参数类型	描述
sex	String	参数解释: 声音性别。 约束限制: 不涉及。 取值范围: <ul style="list-style-type: none">• UNKNOWN: 未知性别声音• MALE: 男性声音• FEMALE: 女性声音 默认取值: UNKNOWN

参数	参数类型	描述
language	String	<p>参数解释: 声音语言。</p> <p>约束限制: 不涉及。</p> <p>取值范围:</p> <ul style="list-style-type: none"> • UNKNOW: 未知 • CN: 中文 • EN: 英文 • GER: 德语 • fr: 法语 • Kr: 韩语 • por: 葡萄牙语 • JPN: 日语 • Ita: 意大利语 • ESP: 西班牙语 • DBH: 东北话 • GT: 港台 • GXH: 广西话 • HBH: 湖北话 • SXH: 陕西话 • SCH: 四川话 • YY: 粤语 • Russian: 俄罗斯语 • Filipino: 菲律宾语 • Dutch: 荷兰语 • Indonesian: 印尼语 • Vietnamese: 越南语 • Arabic: 阿拉伯语 • Turkish: 土耳其语 • Malay: 马来语 • Thai: 泰语 • Finnish: 芬兰语 <p>默认取值: UNKNOW</p>

参数	参数类型	描述
languages	Array of strings	<p>参数解释: 声音语言。</p> <p>约束限制: 不涉及。</p> <p>取值范围:</p> <ul style="list-style-type: none"> • UNKNOW: 未知 • CN: 中文 • EN: 英文 • GER: 德语 • fr: 法语 • Kr: 韩语 • por: 葡萄牙语 • JPN: 日语 • Ita: 意大利语 • ESP: 西班牙语 • DBH: 东北话 • GT: 港台 • GXH: 广西话 • HBH: 湖北话 • SXH: 陕西话 • SCH: 四川话 • YY: 粤语 • Russian: 俄罗斯语 • Filipino: 菲律宾语 • Dutch: 荷兰语 • Indonesian: 印尼语 • Vietnamese: 越南语 • Arabic: 阿拉伯语 • Turkish: 土耳其语 • Malay: 马来语 • Thai: 泰语 • Finnish: 芬兰语

参数	参数类型	描述
speed_ratio	Float	<p>参数解释: 语速缩放比例。</p> <p>约束限制: 不涉及</p> <p>取值范围: 0-100</p> <p>默认取值: 1</p>
volume_ratio	Float	<p>参数解释: 音量缩放比例。</p> <p>约束限制: 不涉及</p> <p>取值范围: 0-100</p> <p>默认取值: 1</p>
is_realtime_voice	Boolean	<p>参数解释: 该音色是否支持实时合成。</p> <p>约束限制: 支持实时合成的音色，可以用于直播和智能交互场景。否则只能用于视频制作。</p> <p>取值范围:</p> <ul style="list-style-type: none"> • true: 支持实时合成 • false: 不支持实时合成 <p>默认取值: true</p>
style	String	风格参考
voice_capability	VoiceCapability object	<p>音色资产支持的能力集。</p> <p>说明 音色能力集只允许查询，不允许设置</p>
external_voice_meta	ExternalVoiceAssetMeta object	第三方TTS音色元数据。
is_support_vc_process	Boolean	<p>是否支持vc。</p> <p>默认取值: false</p>

参数	参数类型	描述
is_support_thai_au to_split	Boolean	是否支持泰语文本自动分句。 默认取值: false
is_flexus	Boolean	是否是Flexus版本声音。 默认取值: false

表 4-93 VoiceCapability

参数	参数类型	描述
is_support_phone me_en	Boolean	参数解释: 该声音是否支持英文音标。 约束限制: 不涉及 取值范围: <ul style="list-style-type: none"> • true: 支持英文音标 • false: 不支持英文音标 默认取值: false
is_support_phone me	Boolean	参数解释: 该声音是否支持中文多音字。 约束限制: 不涉及 取值范围: <ul style="list-style-type: none"> • true: 支持中文多音字 • false: 不支持中文多音字 默认取值: false

参数	参数类型	描述
is_support_break_time	Boolean	<p>参数解释: 该声音是否支持停顿。</p> <p>约束限制: 不涉及</p> <p>取值范围:</p> <ul style="list-style-type: none"> • true: 支持停顿 • false: 不支持停顿 <p>默认取值: false</p>
is_support_break_strength	Boolean	<p>参数解释: 该声音是否支持韵律。</p> <p>约束限制: 不涉及</p> <p>取值范围:</p> <ul style="list-style-type: none"> • true: 支持韵律 • false: 不支持韵律 <p>默认取值: false</p>
is_support_speed	Boolean	<p>参数解释: 该声音是否支持全局语速。</p> <p>约束限制: 不涉及</p> <p>取值范围:</p> <ul style="list-style-type: none"> • true: 支持全局语速 • false: 不支持全局语速 <p>默认取值: false</p>
is_support_prosody	Boolean	<p>参数解释: 该声音是否支持局部语速。</p> <p>约束限制: 不涉及</p> <p>取值范围:</p> <ul style="list-style-type: none"> • true: 支持局部语速 • false: 不支持局部语速 <p>默认取值: false</p>

参数	参数类型	描述
is_support_ssml_say_as	Boolean	<p>参数解释: 该声音是否支持SSML的say-as标签。</p> <p>约束限制: 不涉及</p> <p>取值范围:</p> <ul style="list-style-type: none"> • true: 支持SSML的say-as标签 • false: 不支持SSML的say-as标签 <p>默认取值: false</p>
is_support_ssml_sub	Boolean	<p>参数解释: 该声音是否支持SSML的sub标签。</p> <p>约束限制: 不涉及</p> <p>取值范围:</p> <ul style="list-style-type: none"> • true: 支持SSML的sub标签 • false: 不支持SSML的sub标签 <p>默认取值: false</p>
is_support_word	Boolean	<p>参数解释: 该声音是否支持连读。</p> <p>约束限制: 不涉及</p> <p>取值范围:</p> <ul style="list-style-type: none"> • true: 支持连读 • false: 不支持连读 <p>默认取值: false</p>
is_support_voice_cache	Boolean	<p>是否支持缓存。</p> <p>默认取值: false</p>

参数	参数类型	描述
conversion_rate	Float	参数解释: 合成率。 约束限制: 不涉及 取值范围: <ul style="list-style-type: none"> 0-50 取值范围: 0-50 默认取值: 0.0
conversion_rate_en	Float	参数解释: 英语的合成率。 约束限制: 不涉及 取值范围: <ul style="list-style-type: none"> 0-50 取值范围: 0-50 默认取值: 0.0
is_support_srt	Boolean	是否支持生成STR字幕文件。 默认取值: false

表 4-94 ExternalVoiceAssetMeta

参数	参数类型	描述
provider	String	第三方TTS供应商类型。 <ul style="list-style-type: none"> XIMALAYA: 喜马拉雅TTS HUAWEI_EI: 华为云EI TTS MOBVOI: 出门问问 TTS AUDIOX: 逻辑智能 TTS SINOVOICE: 捷通华声 TTS DATABAKER: 标贝 TTS AISPEECH: 思必驰 TTS

表 4-95 PPTAssetMeta

参数	参数类型	描述
auto_analysis	Boolean	<p>参数解释: PPT是否需要自动解析。</p> <p>约束限制: 部分过于复杂的PPT或压缩比过高的PPT可能无法解析。 超过50页PPT仅转换50页 转换的图片无法保证完全还原，需要自行确认。</p> <p>取值范围:</p> <ul style="list-style-type: none"> • true: 自动解析 • false: 无需解析 <p>默认取值: false</p>
ppt_analysis_statuses	String	<p>参数解释: PPT解析状态。</p> <p>约束限制: 不涉及</p> <p>取值范围:</p> <ul style="list-style-type: none"> • INITIALIZE: 初始 • WAITING: 等待 • CONVERTING: 解析中 • FAILED: 失败 • SUCCEEDED: 成功 • CANCELED: 取消 <p>默认取值: 不涉及</p>
error_info	ErrorResponse object	错误信息
page_count	Integer	<p>参数解释: PPT页面总数。</p> <p>约束限制: 不涉及</p> <p>取值范围: 0-256</p> <p>默认取值: 0</p>

参数	参数类型	描述
pages	Array of PPTPageInfo objects	PPT页面图片。

表 4-96 PPTPageInfo

参数	参数类型	描述
page_no	Integer	参数解释: 页面编号。 约束限制: 不涉及 取值范围: 1-256
file_id	String	参数解释: 页面对应图片文件ID。 约束限制: 不涉及 取值范围: 字符长度1-64位 默认取值: 不涉及
page_content	String	参数解释: 页面对应图片文件ID 约束限制: 不涉及 取值范围: 字符长度0-2048位 默认取值: 不涉及。

表 4-97 AnimationAssetMeta

参数	参数类型	描述
style_id	String	数字人模型风格ID。

参数	参数类型	描述
duration	Float	动作动画时长。 取值范围: 0-32767 默认取值: 0
auto_analysis	Boolean	动作是否需要自动解析。 默认取值: false
voice_delay	Float	语音延迟播放时长。 单位秒。 使用场景举例：入场动画3秒， voice_delay设置成4秒，则语音从入场动画开始后第4秒开始播放。 取值范围: 0-100 默认取值: 0
animation_insert_restriction	String	动画插入位置限制。 <ul style="list-style-type: none"> • ONLY_BEGINNING: 视频制作时，动画只允许出现在起始位置。 • ONLY_END: 视频制作时，动画只允许出现在结束位置。

表 4-98 SceneAssetMeta

参数	参数类型	描述
components	Array of SceneComponentInfo objects	可操作组件列表（如屏幕，灯光，摄像机）。
default_configs	Map<String, SceneComponentInfo >	默认场景设置（机位，初始人位置）。

表 4-99 SceneComponentInfo

参数	参数类型	描述
index	Integer	组件索引。 取值范围： 1-10
component_name	String	组件名称。
component_type	String	组件类型。 <ul style="list-style-type: none"> • CAMERA: 摄像机 • PANEL: 屏幕 • LIGHT: 灯光
component_desc	String	组件描述。

表 4-100 MaterialAssetMeta

参数	参数类型	描述
components	Array of MaterialComponentInfo objects	可替换的素材组件列表。

表 4-101 MaterialComponentInfo

参数	参数类型	描述
component_name	String	素材组件名称。
component_type	String	素材组件类型。 <ul style="list-style-type: none"> • CLOTHES: 衣服 • PANTS: 裤子 • SHOES: 鞋子 • HAIR: 头发 • EYELASH: 睫毛 • EYEBROW: 眉毛
component_desc	String	素材组件描述。

表 4-102 HumanModel2DAssetMeta

参数	参数类型	描述
is_action_editable	Boolean	<p>参数解释: 分身数字人的动作是否可编辑</p> <p>约束限制: 不涉及</p> <p>取值范围:</p> <ul style="list-style-type: none"> • true: 动作可编辑 • false: 动作不可编辑 <p>默认取值: false</p>
is_real_background	Boolean	<p>参数解释: 是否是实景分身数字人</p> <p>约束限制: 实景分身数字人不做背景替换。</p> <p>取值范围:</p> <ul style="list-style-type: none"> • true: 实景分身数字人 • false: 普通分身数字人，不带背景。 <p>默认取值: false</p>
support_live	Boolean	<p>参数解释: 是否支持直播</p> <p>约束限制: 不涉及</p> <p>取值范围:</p> <ul style="list-style-type: none"> • true: 支持直播 • false: 不支持直播。 <p>默认取值: false</p>

参数	参数类型	描述
model_version	String	参数解释: 分身数字人模型版本 约束限制: 不涉及 取值范围: <ul style="list-style-type: none">• V2: V2版本模型• V3: V3版本模型• V3_2: V3.2版本模型 默认取值: V2
model_resolution	String	参数解释: 分身数字人模型分辨率。 约束限制: 不涉及 取值范围: <ul style="list-style-type: none">• 1080P: 1080P。支持1080P及720P的视频输出。• 4K: 4K。支持4K、1080P及720P的视频输出。 默认取值: 1080P
device_names	Array of strings	参数解释: 已执行编译任务设备类型列表。 约束限制: 支持走动的数字人，当前仅用于视频制作，不能用于直播和智能交互 取值范围: 设备名称列表最多16个。 设备名称字符长度1-64位。 默认取值: false
is_with_action_library	Boolean	分身数字人是否带原子动作库。 说明 <ul style="list-style-type: none">• 带原子动作库的分身数字人可做动作编排。 默认取值: false

参数	参数类型	描述
action_tag_map	Array of ActionTagInfo objects	动作标签映射。
is_flexus	Boolean	是否是Flexus版本分身数字人。 默认取值: false

表 4-103 ActionTagInfo

参数	参数类型	描述
action_name_zh	String	原子动作中文名称。
action_name_en	String	原子动作英文名称。
action_duration	Float	动作时长 取值范围: 0-100
catalog	String	动作分类名称。
file_name	String	样例视频文件名，最大长度256，最小长度1。
tag	String	动作标签。

表 4-104 ImageAssetMeta

参数	参数类型	描述
codec	String	参数解释: 图片编码格式。 约束限制: 用户无需填写，系统自行提取。 取值范围: 字符长度0-32位。 默认取值: 不涉及。

参数	参数类型	描述
width	Integer	<p>参数解释: 图片宽度。</p> <p>约束限制: 用户无需填写，系统自行提取。</p> <p>默认取值: 不涉及。</p> <p>取值范围: 0-8196</p>
height	Integer	<p>参数解释: 图片高度。</p> <p>约束限制: 用户无需填写，系统自行提取。</p> <p>默认取值: 不涉及。</p> <p>取值范围: 0-8196</p>
size	Long	<p>参数解释: 图片大小。</p> <p>约束限制: 用户无需填写，系统自行提取。</p> <p>默认取值: 不涉及。</p> <p>取值范围: 0-9223372036854775807</p>
mode	String	<p>参数解释: 图片形态。</p> <p>约束限制: 用户无需填写，系统自行提取。</p> <p>取值范围:</p> <ul style="list-style-type: none"> • Horizontal: 横向 • Vertical: 纵向 <p>默认取值: 不涉及。</p>

参数	参数类型	描述
frame_rate	String	<p>参数解释: 视频帧率。</p> <p>约束限制: 用户无需填写，系统自行提取。</p> <p>取值范围: 字符长度0-32位。</p> <p>默认取值: 不涉及</p>
duration	Integer	<p>参数解释: 时长,单位秒。</p> <p>约束限制: 用户无需填写，系统自行提取。</p> <p>默认取值: 不涉及</p> <p>取值范围: 0-86400</p>
error_info	ErrorResponse object	错误信息

表 4-105 VideoAssetMeta

参数	参数类型	描述
video_codec	String	<p>参数解释: 视频编码格式。</p> <p>约束限制: 用户无需填写，系统自行提取。</p> <p>取值范围: 字符长度0-32位。</p> <p>默认取值: 不涉及</p>

参数	参数类型	描述
width	Integer	<p>参数解释: 视频画面宽度。</p> <p>约束限制: 用户无需填写，系统自行提取。</p> <p>默认取值: 不涉及</p> <p>取值范围: 0-8196</p>
height	Integer	<p>参数解释: 视频画面高度。</p> <p>约束限制: 用户无需填写，系统自行提取。</p> <p>默认取值: 不涉及</p> <p>取值范围: 0-8196</p>
frame_rate	String	<p>参数解释: 视频帧率。</p> <p>约束限制: 用户无需填写，系统自行提取。</p> <p>取值范围: 字符长度0-32位。</p> <p>默认取值: 不涉及</p>
video_bit_rate	Integer	<p>参数解释: 视频平均码率,单位kbps。</p> <p>约束限制: 用户无需填写，系统自行提取。</p> <p>默认取值: 不涉及</p> <p>取值范围: 0-104857600</p>

参数	参数类型	描述
duration	Integer	参数解释: 时长,单位秒。 约束限制: 用户无需填写,系统自行提取。 默认取值: 不涉及 取值范围: 0-86400
audio_codec	String	参数解释: 音频编码格式。 约束限制: 用户无需填写,系统自行提取。 取值范围: 字符长度0-32位。 默认取值: 不涉及
audio_bit_rate	Integer	参数解释: 音频平均码率,单位kbps。 约束限制: 用户无需填写,系统自行提取。 默认取值: 不涉及 取值范围: 0-16384
audio_channels	Integer	参数解释: 音频声道数。 约束限制: 用户无需填写,系统自行提取。 默认取值: 不涉及 取值范围: 0-100

参数	参数类型	描述
sample	Integer	<p>参数解释: 采样率,HZ。</p> <p>约束限制: 用户无需填写，系统自行提取。</p> <p>默认取值: 不涉及</p> <p>取值范围: 0-100000</p>
mode	String	<p>参数解释: 横向画面或纵向画面。</p> <p>约束限制: 用户无需填写，系统自行提取。</p> <p>取值范围:</p> <ul style="list-style-type: none"> • Horizontal: 横向 • Vertical: 纵向 <p>默认取值: 不涉及</p>
video_transcoding_status	String	<p>参数解释: 视频转码状态。</p> <p>约束限制: 用户无需填写，系统自行填写。</p> <p>取值范围:</p> <ul style="list-style-type: none"> • WAITING: 等待 • TRANSCODING: 转码中 • FAILED: 失败 • SUCCEEDED: 成功 <p>默认取值: 不涉及</p>
error_info	ErrorResponse object	错误信息

表 4-106 AudioAssetMeta

参数	参数类型	描述
duration	Integer	参数解释: 时长,单位秒。 约束限制: 用户无需填写,系统自行提取。 默认取值: 不涉及 取值范围: 0-86400
audio_codec	String	参数解释: 音频编码格式。 约束限制: 用户无需填写,系统自行提取。 取值范围: 字符长度0-32位。 默认取值: 不涉及
audio_bit_rate	Integer	参数解释: 音频平均码率,单位kbps。 约束限制: 用户无需填写,系统自行提取。 默认取值: 不涉及 取值范围: 0-16384
audio_channels	Integer	参数解释: 音频声道数。 约束限制: 用户无需填写,系统自行提取。 默认取值: 不涉及 取值范围: 0-100

参数	参数类型	描述
sample	Integer	参数解释: 采样率,HZ。 约束限制: 用户无需填写, 系统自行提取。 默认取值: 不涉及 取值范围: 0-100000
error_info	ErrorResponse object	错误信息

表 4-107 ErrorResponse

参数	参数类型	描述
error_code	String	错误码。
error_msg	String	错误描述。

表 4-108 SystemProperty

参数	参数类型	描述
action	String	参数解释: 操作。 约束限制: 系统属性仅为系统设置, 普通用户无法修改。 取值范围: <ul style="list-style-type: none"> • ADD: 增加 • DELETE: 删除 默认取值: 不涉及

参数	参数类型	描述
key	String	<p>参数解释: 系统属性条目。</p> <p>约束限制: 系统属性仅为系统设置，普通用户无法修改。</p> <p>取值范围: 公共资产属性:</p> <ul style="list-style-type: none"> BACKGROUND_IMG: 视频制作的背景图片。value设置成Yes CREATED_BY_PLATFORM: 是否平台生成。 <p>分身数字人资产属性:</p> <ul style="list-style-type: none"> MATERIAL_IMG: 素材图片，用作图片图层。value设置成Yes，否则控制台视频制作、直播等界面的贴图区域，将无法看到此图片。 MATERIAL_VIDEO: 素材视频，用作视频图层。value设置成Yes，否则控制台视频制作、直播等界面的视频区域，将无法看到此视频。 DIGITAL_HUMAN_2D_VIDEO: 分身数字人视频。 DIGITAL_HUMAN_3D_VIDEO: 3D数字人视频。 BUSINESS_CARD_VIDEO: 名片视频。 BUSSINESS_CARD_VIDEO: 名片视频(过期) PHOTO_VIDEO: 照片数字人视频。 <p>视频翻译资产属性:</p> <ul style="list-style-type: none"> TO_BE_TRANSLATED_VIDEO: 视频翻译的源视频。可取值Yes。 TRANSLATED_VIDEO: 视频翻译后的视频 <p>3D数字人资产属性:</p> <ul style="list-style-type: none"> STYLE_ID: 风格Id。 DH_ID: 数字人ID(尚未启用)。 PLATFORM_AVAILABLE: 是否平台可用(尚未启用)。 RENDER_ENGINE: 引擎类型。value可选UE或MetaEngine。

参数	参数类型	描述
		<ul style="list-style-type: none"> BACKGROUND_SCENE: 视频制作的2D背景场景。value可选Horizontal（横屏）或者Vertical（竖屏）。 LAYER_CONFIG_ENABLE: 可用前景图层配置 MEITUAN_MATERIAL_APPROVED: 美团平台已审核标识, value设置成YES。 默认取值: 不涉及
value	String	参数解释: 系统属性属性值。 约束限制: 系统属性仅为系统设置, 普通用户无法修改。 取值范围: 字符长度1-1024位 默认取值 不涉及

表 4-109 AssetFileInfo

参数	参数类型	描述
file_id	String	文件ID。
file_name	String	文件名创建文件时候不区分大小写, 最大长度256, 最小长度1。
file_md5	String	文件内容MD5值, 固定24位。
file_size	Long	文件总的大小, 最小1, 最大5368709120。 取值范围: 1-5368709120
file_type	String	文件类型（默认提取文件后缀）。

参数	参数类型	描述
asset_file_category	String	<p>文件在资产中的分类。每种资产类型包含的文件分类不同。</p> <ul style="list-style-type: none"> • MAIN: 主文件 • COVER: 封面文件 • PAGE: 内容页图片 • SAMPLE: 样例音频 • OTHER: 其他文件 • WHOLE_MODEL: 全模型 • USER_MODIFIED_MODEL: 用户上传模型 • TEMPORARY: 临时文件夹（用于文件替换时上传新文件） • PACKAGE: 打包后的资产文件 <p>说明</p> <ul style="list-style-type: none"> • 资产类型为SCENE、ANIMATION、VIDEO、IMAGE、MATERIAL时，包含MAIN、COVER和OTHER • 资产类型为PPT时，包含MAIN、COVER、PAGE和OTHER • 资产类型为HUMAN_MODEL时，包含MAIN、COVER和OTHER • 资产类型为VOICE_MODEL时，包含MAIN、SAMPLE(样例音频文件)和OTHER • 资产类型为HUMAN_MODEL_2D时，包含MAIN、COVER、SAMPLE(动作样例)和OTHER(遮罩文件) • 资产类型为BUSINESS_CARD_TEMPLAT时，包含MAIN和COVER(名片效果图)
download_url	String	文件下载URL，有效期为24小时。
state	String	<p>文件状态枚举:</p> <ul style="list-style-type: none"> • CREATING: 文件上传中 • CREATED: 文件已上传（自动审核通过） • FAILED: 文件上传失败 • CANCELLED: 文件上传已取消 • DELETING: 文件删除中 • DELETED: 文件已删除 • UPLOADED: 文件已上传（尚未审核） • REVIEW: 人工审核（文件已上传） • BLOCK: 冻结

参数	参数类型	描述
reason	String	审核失败原因
file_extra_meta	FileExtraMeta object	文件数据。

表 4-110 FileExtraMeta

参数	参数类型	描述
video_transcoding_status	String	视频转码状态。 <ul style="list-style-type: none"> • WAITING: 等待 • TRANSCODING: 转码中 • FAILED: 失败 • SUCCEEDED: 成功

状态码: 400

表 4-111 响应 Body 参数

参数	参数类型	描述
error_code	String	错误码。
error_msg	String	错误描述。

请求示例

```
PUT https://{endpoint}/v1/6a6a1f8354f64dd9b9a614def7b59d83/digital-assets/93769b5a-c8c6-4692-9c95-53933a1f0c93
```

```
{
  "asset_name": "云笙模型",
  "asset_description": "数字员工",
  "asset_type": "HUMAN_MODEL",
  "tags": [ "数字员工" ]
}
```

响应示例

状态码: 200

成功。

```
{
  "asset_id": "93769b5a-c8c6-4692-9c95-53933a1f0c93",
  "asset_name": "男教师",
  "asset_description": "男教师模型",
  "create_time": "2021-10-30T12:30:35Z",
  "asset_type": "HUMAN_MODEL",
  "asset_state": "ACTIVED",
}
```

```

"files": [ {
  "file_id": "24bad716-87b1-45e5-8912-6102f7693265",
  "file_name": "male001.bin",
  "file_md5": "38b8c2c1093dd0fec383a9d9ac940515",
  "file_size": 31032142,
  "file_type": "bin",
  "asset_file_category": "MAIN",
  "download_url": "https://{endpoint}:443/05a8ae5925000fb72f83c0091083231a/
ca40212e1cdb64ab5f74446bcddb8eb9/model/image/24bad716-87b1-45e5-8912-6102f7693265.bin?
AccessKeyId=F8DE4LGO7EOYY0CM9ERJ&Expires=1657527524&Signature=BWgSQpc4IMFFrtj2ae67fw679%2
Bc%3D"
}, {
  "file_id": "6dd0c018-7b8e-46aa-8a45-3075c161c500",
  "file_name": "male001.png",
  "file_md5": "38b8c2c1093dd0fec383a9d9ac940515",
  "file_size": 110321,
  "file_type": "png",
  "asset_file_category": "COVER",
  "download_url": "https://{endpoint}:443/05a8ae5925000fb72f83c0091083231a/
ca40212e1cdb64ab5f74446bcddb8eb9/model/image/6dd0c018-7b8e-46aa-8a45-3075c161c500.png?
AccessKeyId=F8DE4LGO7EOYY0CM9ERJ&Expires=1657527524&Signature=BWgSQpc4IMFFrtj2ae67fw679%2
Bc%3D"
} ]
}

```

状态码：400

请求传参异常，包含错误码及对应描述。

```

{
  "error_code": "MSS.00000003",
  "error_msg": "Invalid parameter"
}

```

状态码

状态码	描述
200	成功。
400	请求传参异常，包含错误码及对应描述。

错误码

请参见[错误码](#)。

4.1.4 删除资产

功能介绍

该接口用于删除资产库中的媒体资产。调用该接口删除媒体资产时，媒体资产会放入回收站中，不会彻底删除。如需彻底删除资产，需增加“mode=force”参数配置。

调用方法

请参见[如何调用API](#)。

URI

DELETE /v1/{project_id}/digital-assets/{asset_id}

表 4-112 路径参数

参数	是否必选	参数类型	描述
project_id	是	String	项目ID，获取方法请参考 获取项目ID 。
asset_id	是	String	资产ID。

表 4-113 Query 参数

参数	是否必选	参数类型	描述
mode	否	String	删除模式

请求参数

表 4-114 请求 Header 参数

参数	是否必选	参数类型	描述
X-Auth-Token	否	String	用户Token。使用Token鉴权方式时必选。 通过调用IAM服务获取用户Token接口获取。 响应消息头中X-Subject-Token的值。
Authorization	否	String	使用AK/SK方式认证时必选，携带的鉴权信息。
X-Sdk-Date	否	String	使用AK/SK方式认证时必选，请求的发生时间。 格式为(YYYYMMDD'T'HHMMSS'Z')。
X-App-UserId	否	String	第三方用户ID。不允许输入中文。

响应参数

状态码：200

表 4-115 响应 Header 参数

参数	参数类型	描述
X-Request-Id	String	请求ID。

状态码：400

表 4-116 响应 Body 参数

参数	参数类型	描述
error_code	String	错误码。
error_msg	String	错误描述。

请求示例

```
DELETE https://{endpoint}/v1/6a6a1f8354f64dd9b9a614def7b59d83/digital-assets/93769b5a-c8c6-4692-9c95-53933a1f0c93
```

响应示例

状态码：400

请求传参异常，包含错误码及对应描述。

```
{  
  "error_code": "MSS.00000003",  
  "error_msg": "Invalid parameter"  
}
```

状态码

状态码	描述
200	成功。
400	请求传参异常，包含错误码及对应描述。

错误码

请参见[错误码](#)。

4.1.5 查询资产详情

功能介绍

该接口用于查询资产库中指定媒体资产的详情。

调用方法

请参见[如何调用API](#)。

URI

GET /v1/{project_id}/digital-assets/{asset_id}

表 4-117 路径参数

参数	是否必选	参数类型	描述
project_id	是	String	项目ID，获取方法请参考 获取项目ID 。
asset_id	是	String	资产ID。

请求参数

表 4-118 请求 Header 参数

参数	是否必选	参数类型	描述
X-Auth-Token	否	String	用户Token。使用Token鉴权方式时必选。 通过调用IAM服务获取用户Token接口获取。 响应消息头中X-Subject-Token的值。
Authorization	否	String	使用AK/SK方式认证时必选，携带的鉴权信息。
X-Sdk-Date	否	String	使用AK/SK方式认证时必选，请求的发生时间。 格式为 (YYYYMMDD'T'HHMMSS'Z')。
X-App-UserId	否	String	第三方用户ID。不允许输入中文。

响应参数

状态码：200

表 4-119 响应 Header 参数

参数	参数类型	描述
X-Request-Id	String	请求ID。

表 4-120 响应 Body 参数

参数	参数类型	描述
project_id	String	租户id
asset_id	String	资产ID。
asset_name	String	资产名称。
asset_description	String	资产描述。
app_user_id	String	第三方用户ID。 说明 <ul style="list-style-type: none"> 即创建资产是通过X-App-UserId头域传入的值。
create_time	String	资产创建时间。
update_time	String	资产更新时间。
asset_type	String	资产类型。 公共资产类型： <ul style="list-style-type: none"> VOICE_MODEL: 音色模型 VIDEO: 视频文件 IMAGE: 图片文件 PPT: 幻灯片文件 MUSIC: 音乐 AUDIO: 音频 COMMON_FILE: 通用文件 分身数字人资产类型： <ul style="list-style-type: none"> HUMAN_MODEL_2D: 分身数字人模型 BUSINESS_CARD_TEMPLAT: 数字人名片模板 3D数字人资产类型： <ul style="list-style-type: none"> HUMAN_MODEL: 3D数字人模型 SCENE: 场景模型 ANIMATION: 动作动画 MATERIAL: 风格化素材 NORMAL_MODEL: 普通模型

参数	参数类型	描述
asset_state	String	<p>资产状态。</p> <ul style="list-style-type: none"> CREATING: 资产创建中, 主文件尚未上传 FAILED: 主文件上传失败 UNACTIVED: 主文件上传成功, 资产未激活, 资产不可用于其他业务 (用户可更新状态) ACTIVED: 主文件上传成功, 资产激活, 资产可用于其他业务 (用户可更新状态) DELETING: 资产删除中, 资产不可用, 资产可恢复 DELETED: 资产文件已删除, 资产不可用, 资产不可恢复 BLOCK: 资产被冻结, 资产不可用, 不可查看文件。 WAITING_DELETE: 资产将被下线
fail_type	String	<p>失败原因。</p> <ul style="list-style-type: none"> AUTOMATIC_REVIEW_REJECT: 自动审核失败 MANUAL_REVIEW_REJECT: 人工审核失败 <p>默认取值: AUTOMATIC_REVIEW_REJECT</p>
reason	String	冻结/解冻/失败 原因。
tags	Array of strings	<p>标签列表。</p> <p>说明 分身形象系统资产的tag定义如下:</p> <ul style="list-style-type: none"> 行业: NEWS,BUSINESS,E-COMMERCE,MARKETING,KNOWLEDGE, EDUCATION,SPORTS 性别: MALE,FEMALE 姿势: FULL-BODY,HALF-BODY,STANDING,SITTING,WALKING 区域: ASIAN,WESTERN,MIDDLE-EASTERNER,AFRICAN,LATINO

参数	参数类型	描述
asset_extra_meta	AssetExtraMeta object	<p>参数解释: 资产额外元数据。</p> <p>约束限制: 根据asset_type选择对应结构填写，填写其他不匹配的结构会被忽略。</p> <ul style="list-style-type: none"> • HUMAN_MODEL: 填写 human_model_meta • HUMAN_MODEL_2D: 填写 human_model_2d_meta • SCENE: 填写scene_meta • ANIMATION: 填写animation_meta • MATERIAL: 填写material_meta • VOICE_MODEL: 填写 voice_model_meta • VIDEO: 填写video_meta • IMAGE: 填写image_meta • PPT: 填写ppt_meta • AUDIO: 填写audio_meta
system_properties	Array of SystemProperty objects	设置系统属性。
files	Array of AssetFileInfo objects	资产下的文件。
asset_order	Integer	展示顺序 取值范围: 0-32767
supported_service	Array of strings	<p>支持的业务类型。:</p> <ul style="list-style-type: none"> • VIDEO_2D: 分身数字人视频制作 • LIVE_2D: 分身数字人直播 • CHAT_2D: 分身数字人智能交互

表 4-121 AssetExtraMeta

参数	参数类型	描述
human_model_meta	HumanModelAssetMeta object	数字人模型元数据。

参数	参数类型	描述
voice_model_meta	VoiceModelAssetMeta object	音色模型元数据。
ppt_meta	PPTAssetMeta object	PPT资产元数据信息。
animation_meta	AnimationAssetMeta object	动作动画资产元数据。
scene_meta	SceneAssetMeta object	场景元数据。
material_meta	MaterialAssetMeta object	素材元数据。
human_model_2d_meta	HumanModel2DAssetMeta object	分身模型元数据
image_meta	ImageAssetMeta object	图片元数据
video_meta	VideoAssetMeta object	视频元数据，自动提取获得。
audio_meta	AudioAssetMeta object	音频元数据，自动提取获得。

表 4-122 HumanModelAssetMeta

参数	参数类型	描述
style_id	String	<p>参数解释: 数字人模型风格ID。</p> <p>约束限制: 当前仅支持系统提供的几种风格。</p> <p>取值范围:</p> <ul style="list-style-type: none"> • system_male_001: 男性风格01 • system_female_001: 女性风格01 • system_male_002: 男性风格02 • system_female_002: 女性风格02 <p>默认取值: 不涉及</p>

参数	参数类型	描述
modeling_type	String	<p>参数解释: 数字人模型建模类型。</p> <p>约束限制: 不涉及</p> <p>取值范围:</p> <ul style="list-style-type: none"> • UPLOADED: 租户上传的模型 • PICTURE_MODELING: 照片建模生成的模型 • CHARACTER_CUSTOMIZATION_MODELING: 捏脸生成的模型 <p>默认取值: UPLOADED</p>
modeling_job_id	String	<p>参数解释: 建模任务ID。</p> <p>约束限制: 仅由MetaStudio服务生成的模型系统自行填写</p> <p>取值范围: 字符长度0-64位。</p> <p>默认取值: 不涉及。</p>
model_properties	HumanModelMetaProperties object	记录模型配置信息
components	Array of ComponentInfo objects	可替换组件列表。

表 4-123 HumanModelMetaProperties

参数	参数类型	描述
whole_model_base_file_id	String	参数解释: 用于生成WHOLE_MODEL的模型file_id 约束限制: 如果当前记录的信息与MAIN文件的file_id一致, 那就认为已经生成过, 无需再进行全模型导出 取值范围: 字符长度0-64位。 默认取值: 不涉及。
load_model_file_id	String	参数解释: 当前用于渲染加载的模型file_id 约束限制: 若为空或未匹配到, 则使用MAIN文件 取值范围: 字符长度0-64位。 默认取值: 不涉及。

表 4-124 ComponentInfo

参数	参数类型	描述
component_name	String	参数解释: 组件名称。 约束限制: 不涉及。 取值范围: 字符长度1-256位。 默认取值: 不涉及。

参数	参数类型	描述
component_type	String	参数解释: 组件类型。 约束限制: 不涉及。 取值范围: 字符长度1-256位。 默认取值: 不涉及。
component_desc	String	参数解释: 组件描述。 约束限制: 不涉及。 取值范围: 字符长度0-512位。 默认取值: 不涉及。

表 4-125 VoiceModelAssetMeta

参数	参数类型	描述
order	Integer	参数解释: 展示顺序。 约束限制: 不涉及。 取值范围: 0-32767 默认取值: 999
model_type	String	参数解释: 声音资产类型。 约束限制: 不涉及。 取值范围: <ul style="list-style-type: none"> • COMMON: 通用情感模型 • CLONE: 语音克隆模型 默认取值: CLONE

参数	参数类型	描述
sex	String	参数解释: 声音性别。 约束限制: 不涉及。 取值范围: <ul style="list-style-type: none">• UNKNOWN: 未知性别声音• MALE: 男性声音• FEMALE: 女性声音 默认取值: UNKNOWN

参数	参数类型	描述
language	String	<p>参数解释: 声音语言。</p> <p>约束限制: 不涉及。</p> <p>取值范围:</p> <ul style="list-style-type: none">• UNKNOW: 未知• CN: 中文• EN: 英文• GER: 德语• fr: 法语• Kr: 韩语• por: 葡萄牙语• JPN: 日语• Ita: 意大利语• ESP: 西班牙语• DBH: 东北话• GT: 港台• GXH: 广西话• HBH: 湖北话• SXH: 陕西话• SCH: 四川话• YY: 粤语• Russian: 俄罗斯语• Filipino: 菲律宾语• Dutch: 荷兰语• Indonesian: 印尼语• Vietnamese: 越南语• Arabic: 阿拉伯语• Turkish: 土耳其语• Malay: 马来语• Thai: 泰语• Finnish: 芬兰语 <p>默认取值: UNKNOW</p>

参数	参数类型	描述
languages	Array of strings	<p>参数解释: 声音语言。</p> <p>约束限制: 不涉及。</p> <p>取值范围:</p> <ul style="list-style-type: none"> • UNKNOW: 未知 • CN: 中文 • EN: 英文 • GER: 德语 • fr: 法语 • Kr: 韩语 • por: 葡萄牙语 • JPN: 日语 • Ita: 意大利语 • ESP: 西班牙语 • DBH: 东北话 • GT: 港台 • GXH: 广西话 • HBH: 湖北话 • SXH: 陕西话 • SCH: 四川话 • YY: 粤语 • Russian: 俄罗斯语 • Filipino: 菲律宾语 • Dutch: 荷兰语 • Indonesian: 印尼语 • Vietnamese: 越南语 • Arabic: 阿拉伯语 • Turkish: 土耳其语 • Malay: 马来语 • Thai: 泰语 • Finnish: 芬兰语

参数	参数类型	描述
speed_ratio	Float	<p>参数解释: 语速缩放比例。</p> <p>约束限制: 不涉及</p> <p>取值范围: 0-100</p> <p>默认取值: 1</p>
volume_ratio	Float	<p>参数解释: 音量缩放比例。</p> <p>约束限制: 不涉及</p> <p>取值范围: 0-100</p> <p>默认取值: 1</p>
is_realtime_voice	Boolean	<p>参数解释: 该音色是否支持实时合成。</p> <p>约束限制: 支持实时合成的音色，可以用于直播和智能交互场景。否则只能用于视频制作。</p> <p>取值范围:</p> <ul style="list-style-type: none"> • true: 支持实时合成 • false: 不支持实时合成 <p>默认取值: true</p>
style	String	风格参考
voice_capability	VoiceCapability object	<p>音色资产支持的能力集。</p> <p>说明 音色能力集只允许查询，不允许设置</p>
external_voice_meta	ExternalVoiceAssetMeta object	第三方TTS音色元数据。
is_support_vc_process	Boolean	<p>是否支持vc。</p> <p>默认取值: false</p>

参数	参数类型	描述
is_support_thai_auto_split	Boolean	是否支持泰语文本自动分句。 默认取值: false
is_flexus	Boolean	是否是Flexus版本声音。 默认取值: false

表 4-126 VoiceCapability

参数	参数类型	描述
is_support_phone_me_en	Boolean	参数解释: 该声音是否支持英文音标。 约束限制: 不涉及 取值范围: <ul style="list-style-type: none"> • true: 支持英文音标 • false: 不支持英文音标 默认取值: false
is_support_phone_me	Boolean	参数解释: 该声音是否支持中文多音字。 约束限制: 不涉及 取值范围: <ul style="list-style-type: none"> • true: 支持中文多音字 • false: 不支持中文多音字 默认取值: false

参数	参数类型	描述
is_support_break_time	Boolean	<p>参数解释: 该声音是否支持停顿。</p> <p>约束限制: 不涉及</p> <p>取值范围:</p> <ul style="list-style-type: none"> • true: 支持停顿 • false: 不支持停顿 <p>默认取值: false</p>
is_support_break_strength	Boolean	<p>参数解释: 该声音是否支持韵律。</p> <p>约束限制: 不涉及</p> <p>取值范围:</p> <ul style="list-style-type: none"> • true: 支持韵律 • false: 不支持韵律 <p>默认取值: false</p>
is_support_speed	Boolean	<p>参数解释: 该声音是否支持全局语速。</p> <p>约束限制: 不涉及</p> <p>取值范围:</p> <ul style="list-style-type: none"> • true: 支持全局语速 • false: 不支持全局语速 <p>默认取值: false</p>
is_support_prosody	Boolean	<p>参数解释: 该声音是否支持局部语速。</p> <p>约束限制: 不涉及</p> <p>取值范围:</p> <ul style="list-style-type: none"> • true: 支持局部语速 • false: 不支持局部语速 <p>默认取值: false</p>

参数	参数类型	描述
is_support_ssml_say_as	Boolean	<p>参数解释: 该声音是否支持SSML的say-as标签。</p> <p>约束限制: 不涉及</p> <p>取值范围:</p> <ul style="list-style-type: none"> • true: 支持SSML的say-as标签 • false: 不支持SSML的say-as标签 <p>默认取值: false</p>
is_support_ssml_sub	Boolean	<p>参数解释: 该声音是否支持SSML的sub标签。</p> <p>约束限制: 不涉及</p> <p>取值范围:</p> <ul style="list-style-type: none"> • true: 支持SSML的sub标签 • false: 不支持SSML的sub标签 <p>默认取值: false</p>
is_support_word	Boolean	<p>参数解释: 该声音是否支持连读。</p> <p>约束限制: 不涉及</p> <p>取值范围:</p> <ul style="list-style-type: none"> • true: 支持连读 • false: 不支持连读 <p>默认取值: false</p>
is_support_voice_cache	Boolean	<p>是否支持缓存。</p> <p>默认取值: false</p>

参数	参数类型	描述
conversion_rate	Float	参数解释: 合成率。 约束限制: 不涉及 取值范围: <ul style="list-style-type: none"> 0-50 取值范围: 0-50 默认取值: 0.0
conversion_rate_en	Float	参数解释: 英语的合成率。 约束限制: 不涉及 取值范围: <ul style="list-style-type: none"> 0-50 取值范围: 0-50 默认取值: 0.0
is_support_srt	Boolean	是否支持生成STR字幕文件。 默认取值: false

表 4-127 ExternalVoiceAssetMeta

参数	参数类型	描述
provider	String	第三方TTS供应商类型。 <ul style="list-style-type: none"> XIMALAYA: 喜马拉雅TTS HUAWEI_EI: 华为云EI TTS MOBVOI: 出门问问 TTS AUDIOX: 逻辑智能 TTS SINOVOICE: 捷通华声 TTS DATABAKER: 标贝 TTS AISPEECH: 思必驰 TTS

表 4-128 PPTAssetMeta

参数	参数类型	描述
auto_analysis	Boolean	<p>参数解释: PPT是否需要自动解析。</p> <p>约束限制: 部分过于复杂的PPT或压缩比过高的PPT可能无法解析。 超过50页PPT仅转换50页 转换的图片无法保证完全还原，需要自行确认。</p> <p>取值范围:</p> <ul style="list-style-type: none"> • true: 自动解析 • false: 无需解析 <p>默认取值: false</p>
ppt_analysis_statuses	String	<p>参数解释: PPT解析状态。</p> <p>约束限制: 不涉及</p> <p>取值范围:</p> <ul style="list-style-type: none"> • INITIALIZE: 初始 • WAITING: 等待 • CONVERTING: 解析中 • FAILED: 失败 • SUCCEEDED: 成功 • CANCELED: 取消 <p>默认取值: 不涉及</p>
error_info	ErrorResponse object	错误信息
page_count	Integer	<p>参数解释: PPT页面总数。</p> <p>约束限制: 不涉及</p> <p>取值范围: 0-256</p> <p>默认取值: 0</p>

参数	参数类型	描述
pages	Array of PPTPageInfo objects	PPT页面图片。

表 4-129 PPTPageInfo

参数	参数类型	描述
page_no	Integer	参数解释: 页面编号。 约束限制: 不涉及 取值范围: 1-256
file_id	String	参数解释: 页面对应图片文件ID。 约束限制: 不涉及 取值范围: 字符长度1-64位 默认取值: 不涉及
page_content	String	参数解释: 页面对应图片文件ID 约束限制: 不涉及 取值范围: 字符长度0-2048位 默认取值: 不涉及。

表 4-130 AnimationAssetMeta

参数	参数类型	描述
style_id	String	数字人模型风格ID。

参数	参数类型	描述
duration	Float	动作动画时长。 取值范围: 0-32767 默认取值: 0
auto_analysis	Boolean	动作是否需要自动解析。 默认取值: false
voice_delay	Float	语音延迟播放时长。 单位秒。 使用场景举例：入场动画3秒， voice_delay设置成4秒，则语音从入场动画开始后第4秒开始播放。 取值范围: 0-100 默认取值: 0
animation_insert_restriction	String	动画插入位置限制。 <ul style="list-style-type: none"> • ONLY_BEGINNING: 视频制作时，动画只允许出现在起始位置。 • ONLY_END: 视频制作时，动画只允许出现在结束位置。

表 4-131 SceneAssetMeta

参数	参数类型	描述
components	Array of SceneComponentInfo objects	可操作组件列表（如屏幕，灯光，摄像机）。
default_configs	Map<String, SceneComponentInfo >	默认场景设置（机位，初始人位置）。

表 4-132 SceneComponentInfo

参数	参数类型	描述
index	Integer	组件索引。 取值范围： 1-10
component_name	String	组件名称。
component_type	String	组件类型。 <ul style="list-style-type: none"> ● CAMERA: 摄像机 ● PANEL: 屏幕 ● LIGHT: 灯光
component_desc	String	组件描述。

表 4-133 MaterialAssetMeta

参数	参数类型	描述
components	Array of MaterialComponentInfo objects	可替换的素材组件列表。

表 4-134 MaterialComponentInfo

参数	参数类型	描述
component_name	String	素材组件名称。
component_type	String	素材组件类型。 <ul style="list-style-type: none"> ● CLOTHES: 衣服 ● PANTS: 裤子 ● SHOES: 鞋子 ● HAIR: 头发 ● EYELASH: 睫毛 ● EYEBROW: 眉毛
component_desc	String	素材组件描述。

表 4-135 HumanModel2DAssetMeta

参数	参数类型	描述
is_action_editable	Boolean	<p>参数解释: 分身数字人的动作是否可编辑</p> <p>约束限制: 不涉及</p> <p>取值范围:</p> <ul style="list-style-type: none"> • true: 动作可编辑 • false: 动作不可编辑 <p>默认取值: false</p>
is_real_background	Boolean	<p>参数解释: 是否是实景分身数字人</p> <p>约束限制: 实景分身数字人不做背景替换。</p> <p>取值范围:</p> <ul style="list-style-type: none"> • true: 实景分身数字人 • false: 普通分身数字人，不带背景。 <p>默认取值: false</p>
support_live	Boolean	<p>参数解释: 是否支持直播</p> <p>约束限制: 不涉及</p> <p>取值范围:</p> <ul style="list-style-type: none"> • true: 支持直播 • false: 不支持直播。 <p>默认取值: false</p>

参数	参数类型	描述
model_version	String	<p>参数解释: 分身数字人模型版本</p> <p>约束限制: 不涉及</p> <p>取值范围:</p> <ul style="list-style-type: none"> • V2: V2版本模型 • V3: V3版本模型 • V3_2: V3.2版本模型 <p>默认取值: V2</p>
model_resolution	String	<p>参数解释: 分身数字人模型分辨率。</p> <p>约束限制: 不涉及</p> <p>取值范围:</p> <ul style="list-style-type: none"> • 1080P: 1080P。支持1080P及720P的视频输出。 • 4K: 4K。支持4K、1080P及720P的视频输出。 <p>默认取值: 1080P</p>
device_names	Array of strings	<p>参数解释: 已执行编译任务设备类型列表。</p> <p>约束限制: 支持走动的数字人，当前仅用于视频制作，不能用于直播和智能交互</p> <p>取值范围: 设备名称列表最多16个。 设备名称字符长度1-64位。</p> <p>默认取值: false</p>
is_with_action_library	Boolean	<p>分身数字人是否带原子动作库。</p> <p>说明</p> <ul style="list-style-type: none"> • 带原子动作库的分身数字人可做动作编排。 <p>默认取值: false</p>

参数	参数类型	描述
action_tag_map	Array of ActionTagInfo objects	动作标签映射。
is_flexus	Boolean	是否是Flexus版本分身数字人。 默认取值: false

表 4-136 ActionTagInfo

参数	参数类型	描述
action_name_zh	String	原子动作中文名称。
action_name_en	String	原子动作英文名称。
action_duration	Float	动作时长 取值范围: 0-100
catalog	String	动作分类名称。
file_name	String	样例视频文件名，最大长度256，最小长度1。
tag	String	动作标签。

表 4-137 ImageAssetMeta

参数	参数类型	描述
codec	String	参数解释: 图片编码格式。 约束限制: 用户无需填写，系统自行提取。 取值范围: 字符长度0-32位。 默认取值: 不涉及。

参数	参数类型	描述
width	Integer	<p>参数解释: 图片宽度。</p> <p>约束限制: 用户无需填写，系统自行提取。</p> <p>默认取值: 不涉及。</p> <p>取值范围: 0-8196</p>
height	Integer	<p>参数解释: 图片高度。</p> <p>约束限制: 用户无需填写，系统自行提取。</p> <p>默认取值: 不涉及。</p> <p>取值范围: 0-8196</p>
size	Long	<p>参数解释: 图片大小。</p> <p>约束限制: 用户无需填写，系统自行提取。</p> <p>默认取值: 不涉及。</p> <p>取值范围: 0-9223372036854775807</p>
mode	String	<p>参数解释: 图片形态。</p> <p>约束限制: 用户无需填写，系统自行提取。</p> <p>取值范围:</p> <ul style="list-style-type: none"> • Horizontal: 横向 • Vertical: 纵向 <p>默认取值: 不涉及。</p>

参数	参数类型	描述
frame_rate	String	<p>参数解释: 视频帧率。</p> <p>约束限制: 用户无需填写，系统自行提取。</p> <p>取值范围: 字符长度0-32位。</p> <p>默认取值: 不涉及</p>
duration	Integer	<p>参数解释: 时长,单位秒。</p> <p>约束限制: 用户无需填写，系统自行提取。</p> <p>默认取值: 不涉及</p> <p>取值范围: 0-86400</p>
error_info	ErrorResponse object	错误信息

表 4-138 VideoAssetMeta

参数	参数类型	描述
video_codec	String	<p>参数解释: 视频编码格式。</p> <p>约束限制: 用户无需填写，系统自行提取。</p> <p>取值范围: 字符长度0-32位。</p> <p>默认取值: 不涉及</p>

参数	参数类型	描述
width	Integer	<p>参数解释: 视频画面宽度。</p> <p>约束限制: 用户无需填写，系统自行提取。</p> <p>默认取值: 不涉及</p> <p>取值范围: 0-8196</p>
height	Integer	<p>参数解释: 视频画面高度。</p> <p>约束限制: 用户无需填写，系统自行提取。</p> <p>默认取值: 不涉及</p> <p>取值范围: 0-8196</p>
frame_rate	String	<p>参数解释: 视频帧率。</p> <p>约束限制: 用户无需填写，系统自行提取。</p> <p>取值范围: 字符长度0-32位。</p> <p>默认取值: 不涉及</p>
video_bit_rate	Integer	<p>参数解释: 视频平均码率,单位kbps。</p> <p>约束限制: 用户无需填写，系统自行提取。</p> <p>默认取值: 不涉及</p> <p>取值范围: 0-104857600</p>

参数	参数类型	描述
duration	Integer	<p>参数解释: 时长,单位秒。</p> <p>约束限制: 用户无需填写,系统自行提取。</p> <p>默认取值: 不涉及</p> <p>取值范围: 0-86400</p>
audio_codec	String	<p>参数解释: 音频编码格式。</p> <p>约束限制: 用户无需填写,系统自行提取。</p> <p>取值范围: 字符长度0-32位。</p> <p>默认取值: 不涉及</p>
audio_bit_rate	Integer	<p>参数解释: 音频平均码率,单位kbps。</p> <p>约束限制: 用户无需填写,系统自行提取。</p> <p>默认取值: 不涉及</p> <p>取值范围: 0-16384</p>
audio_channels	Integer	<p>参数解释: 音频声道数。</p> <p>约束限制: 用户无需填写,系统自行提取。</p> <p>默认取值: 不涉及</p> <p>取值范围: 0-100</p>

参数	参数类型	描述
sample	Integer	<p>参数解释: 采样率,HZ。</p> <p>约束限制: 用户无需填写, 系统自行提取。</p> <p>默认取值: 不涉及</p> <p>取值范围: 0-100000</p>
mode	String	<p>参数解释: 横向画面或纵向画面。</p> <p>约束限制: 用户无需填写, 系统自行提取。</p> <p>取值范围:</p> <ul style="list-style-type: none"> • Horizontal: 横向 • Vertical: 纵向 <p>默认取值: 不涉及</p>
video_transcoding_status	String	<p>参数解释: 视频转码状态。</p> <p>约束限制: 用户无需填写, 系统自行填写。</p> <p>取值范围:</p> <ul style="list-style-type: none"> • WAITING: 等待 • TRANSCODING: 转码中 • FAILED: 失败 • SUCCEEDED: 成功 <p>默认取值: 不涉及</p>
error_info	ErrorResponse object	错误信息

表 4-139 AudioAssetMeta

参数	参数类型	描述
duration	Integer	<p>参数解释: 时长,单位秒。</p> <p>约束限制: 用户无需填写,系统自行提取。</p> <p>默认取值: 不涉及</p> <p>取值范围: 0-86400</p>
audio_codec	String	<p>参数解释: 音频编码格式。</p> <p>约束限制: 用户无需填写,系统自行提取。</p> <p>取值范围: 字符长度0-32位。</p> <p>默认取值: 不涉及</p>
audio_bit_rate	Integer	<p>参数解释: 音频平均码率,单位kbps。</p> <p>约束限制: 用户无需填写,系统自行提取。</p> <p>默认取值: 不涉及</p> <p>取值范围: 0-16384</p>
audio_channels	Integer	<p>参数解释: 音频声道数。</p> <p>约束限制: 用户无需填写,系统自行提取。</p> <p>默认取值: 不涉及</p> <p>取值范围: 0-100</p>

参数	参数类型	描述
sample	Integer	参数解释: 采样率,HZ。 约束限制: 用户无需填写, 系统自行提取。 默认取值: 不涉及 取值范围: 0-100000
error_info	ErrorResponse object	错误信息

表 4-140 ErrorResponse

参数	参数类型	描述
error_code	String	错误码。
error_msg	String	错误描述。

表 4-141 SystemProperty

参数	参数类型	描述
action	String	参数解释: 操作。 约束限制: 系统属性仅为系统设置, 普通用户无法修改。 取值范围: <ul style="list-style-type: none"> • ADD: 增加 • DELETE: 删除 默认取值: 不涉及

参数	参数类型	描述
key	String	<p>参数解释: 系统属性条目。</p> <p>约束限制: 系统属性仅为系统设置，普通用户无法修改。</p> <p>取值范围: 公共资产属性:</p> <ul style="list-style-type: none"> BACKGROUND_IMG: 视频制作的背景图片。value设置成Yes CREATED_BY_PLATFORM: 是否平台生成。 <p>分身数字人资产属性:</p> <ul style="list-style-type: none"> MATERIAL_IMG: 素材图片，用作图片图层。value设置成Yes，否则控制台视频制作、直播等界面的贴图区域，将无法看到此图片。 MATERIAL_VIDEO: 素材视频，用作视频图层。value设置成Yes，否则控制台视频制作、直播等界面的视频区域，将无法看到此视频。 DIGITAL_HUMAN_2D_VIDEO: 分身数字人视频。 DIGITAL_HUMAN_3D_VIDEO: 3D数字人视频。 BUSINESS_CARD_VIDEO: 名片视频。 BUSSINESS_CARD_VIDEO: 名片视频(过期) PHOTO_VIDEO: 照片数字人视频。 <p>视频翻译资产属性:</p> <ul style="list-style-type: none"> TO_BE_TRANSLATED_VIDEO: 视频翻译的源视频。可取值Yes。 TRANSLATED_VIDEO: 视频翻译后的视频 <p>3D数字人资产属性:</p> <ul style="list-style-type: none"> STYLE_ID: 风格Id。 DH_ID: 数字人ID(尚未启用)。 PLATFORM_AVAILABLE: 是否平台可用(尚未启用)。 RENDER_ENGINE: 引擎类型。value可选UE或MetaEngine。

参数	参数类型	描述
		<ul style="list-style-type: none"> BACKGROUND_SCENE: 视频制作的2D背景场景。value可选Horizontal（横屏）或者Vertical（竖屏）。 LAYER_CONFIG_ENABLE: 可用前景图层配置 MEITUAN_MATERIAL_APPROVED: 美团平台已审核标识, value设置成YES。 默认取值: 不涉及
value	String	参数解释: 系统属性属性值。 约束限制: 系统属性仅为系统设置, 普通用户无法修改。 取值范围: 字符长度1-1024位 默认取值 不涉及

表 4-142 AssetFileInfo

参数	参数类型	描述
file_id	String	文件ID。
file_name	String	文件名创建文件时候不区分大小写, 最大长度256, 最小长度1。
file_md5	String	文件内容MD5值, 固定24位。
file_size	Long	文件总的大小, 最小1, 最大5368709120。 取值范围: 1-5368709120
file_type	String	文件类型（默认提取文件后缀）。

参数	参数类型	描述
asset_file_category	String	<p>文件在资产中的分类。每种资产类型包含的文件分类不同。</p> <ul style="list-style-type: none"> MAIN: 主文件 COVER: 封面文件 PAGE: 内容页图片 SAMPLE: 样例音频 OTHER: 其他文件 WHOLE_MODEL: 全模型 USER_MODIFIED_MODEL: 用户上传模型 TEMPORARY: 临时文件夹（用于文件替换时上传新文件） PACKAGE: 打包后的资产文件 <p>说明</p> <ul style="list-style-type: none"> 资产类型为SCENE、ANIMATION、VIDEO、IMAGE、MATERIAL时，包含MAIN、COVER和OTHER 资产类型为PPT时，包含MAIN、COVER、PAGE和OTHER 资产类型为HUMAN_MODEL时，包含MAIN、COVER和OTHER 资产类型为VOICE_MODEL时，包含MAIN、SAMPLE(样例音频文件)和OTHER 资产类型为HUMAN_MODEL_2D时，包含MAIN、COVER、SAMPLE(动作样例)和OTHER(遮罩文件) 资产类型为BUSINESS_CARD_TEMPLAT时，包含MAIN和COVER(名片效果图)
download_url	String	文件下载URL，有效期为24小时。
state	String	<p>文件状态枚举:</p> <ul style="list-style-type: none"> CREATING: 文件上传中 CREATED: 文件已上传（自动审核通过） FAILED: 文件上传失败 CANCELLED: 文件上传已取消 DELETING: 文件删除中 DELETED: 文件已删除 UPLOADED: 文件已上传（尚未审核） REVIEW: 人工审核（文件已上传） BLOCK: 冻结

参数	参数类型	描述
reason	String	审核失败原因
file_extra_meta	FileExtraMeta object	文件数据。

表 4-143 FileExtraMeta

参数	参数类型	描述
video_transcoding_status	String	视频转码状态。 <ul style="list-style-type: none">• WAITING: 等待• TRANSCODING: 转码中• FAILED: 失败• SUCCEEDED: 成功

状态码: 400

表 4-144 响应 Body 参数

参数	参数类型	描述
error_code	String	错误码。
error_msg	String	错误描述。

状态码: 404

表 4-145 响应 Body 参数

参数	参数类型	描述
error_code	String	错误码。
error_msg	String	错误描述。

请求示例

```
GET https://{endpoint}/v1/6a6a1f8354f64dd9b9a614def7b59d83/digital-assets/93769b5a-c8c6-4692-9c95-53933a1f0c93
```

响应示例

状态码: 200

成功。

```
{
  "asset_id": "93769b5a-c8c6-4692-9c95-53933a1f0c93",
  "asset_name": "男教师",
  "asset_description": "男教师模型",
  "create_time": "2021-10-30T12:30:35Z",
  "asset_type": "HUMAN_MODEL",
  "asset_state": "ACTIVED",
  "files": [ {
    "file_id": "24bad716-87b1-45e5-8912-6102f7693265",
    "file_name": "male001.bin",
    "file_md5": "38b8c2c1093dd0fec383a9d9ac940515",
    "file_size": 31032142,
    "file_type": "bin",
    "asset_file_category": "MAIN",
    "download_url": "https://{endpoint}:443/05a8ae5925000fb72f83c0091083231a/
ca40212e1cdb64ab5f74446bcd8eb9/model/image/24bad716-87b1-45e5-8912-6102f7693265.bin?
AccessKeyId=F8DE4LGO7EOYY0CM9ERJ&Expires=1657527524&Signature=BWgSQpc4IMFFrtj2ae67fw679%2
Bc%3D"
  }, {
    "file_id": "6dd0c018-7b8e-46aa-8a45-3075c161c500",
    "file_name": "male001.png",
    "file_md5": "38b8c2c1093dd0fec383a9d9ac940515",
    "file_size": 110321,
    "file_type": "png",
    "asset_file_category": "COVER",
    "download_url": "https://{endpoint}:443/05a8ae5925000fb72f83c0091083231a/
ca40212e1cdb64ab5f74446bcd8eb9/model/image/6dd0c018-7b8e-46aa-8a45-3075c161c500.png?
AccessKeyId=F8DE4LGO7EOYY0CM9ERJ&Expires=1657527524&Signature=BWgSQpc4IMFFrtj2ae67fw679%2
Bc%3D"
  }
  ]
}
```

状态码：400

请求传参异常，包含错误码及对应描述。

```
{
  "error_code": "MSS.00000003",
  "error_msg": "Invalid parameter"
}
```

状态码：404

无内容。

```
{
  "error_code": "MSS.00000002",
  "error_msg": "Not Found"
}
```

状态码

状态码	描述
200	成功。
400	请求传参异常，包含错误码及对应描述。
404	无内容。

错误码

请参见[错误码](#)。

4.1.6 恢复被删除的资产

功能介绍

该接口用于恢复被删除至回收站的媒体资产。

调用方法

请参见[如何调用API](#)。

URI

POST /v1/{project_id}/digital-assets/{asset_id}/restore

表 4-146 路径参数

参数	是否必选	参数类型	描述
project_id	是	String	项目ID，获取方法请参考 获取项目ID 。
asset_id	是	String	资产ID。

请求参数

表 4-147 请求 Header 参数

参数	是否必选	参数类型	描述
X-Auth-Token	否	String	用户Token。使用Token鉴权方式时必选。 通过调用IAM服务获取用户Token接口获取。 响应消息头中X-Subject-Token的值。
Authorization	否	String	使用AK/SK方式认证时必选，携带的鉴权信息。
X-Sdk-Date	否	String	使用AK/SK方式认证时必选，请求的发生时间。 格式为(YYYMMDD'T'HHMMSS'Z')。
X-App-UserId	否	String	第三方用户ID。不允许输入中文。

响应参数

状态码：200

表 4-148 响应 Header 参数

参数	参数类型	描述
X-Request-Id	String	请求ID。

状态码：400

表 4-149 响应 Body 参数

参数	参数类型	描述
error_code	String	错误码。
error_msg	String	错误描述。

请求示例

```
POST https://{endpoint}/v1/6a6a1f8354f64dd9b9a614def7b59d83//digital-assets/  
8cb2f48a2cb006154794741933421100/restore
```

响应示例

状态码：400

请求传参异常，包含错误码及对应描述。

```
{  
  "error_code" : "MSS.00000003",  
  "error_msg" : "Invalid parameter"  
}
```

状态码

状态码	描述
200	成功。
400	请求传参异常，包含错误码及对应描述。

错误码

请参见[错误码](#)。

4.1.7 批量资产操作

功能介绍

该接口用批量资产操作。

调用方法

请参见[如何调用API](#)。

URI

POST /v1/{project_id}/digital-assets/batch-action

表 4-150 路径参数

参数	是否必选	参数类型	描述
project_id	是	String	项目ID，获取方法请参考 获取项目ID 。

请求参数

表 4-151 请求 Header 参数

参数	是否必选	参数类型	描述
X-Auth-Token	否	String	用户Token。使用Token鉴权方式时必选。 通过调用IAM服务获取用户Token接口获取。 响应消息头中X-Subject-Token的值。
Authorization	否	String	使用AK/SK方式认证时必选，携带的鉴权信息。
X-Sdk-Date	否	String	使用AK/SK方式认证时必选，请求的发生时间。 格式为 (YYYYMMDD'T'HHMMSS'Z')。
X-App-UserId	否	String	第三方用户ID。不允许输入中文。

表 4-152 请求 Body 参数

参数	是否必选	参数类型	描述
action	是	String	批量操作命令。 <ul style="list-style-type: none"> • DELETE: 删除 • DELETE_FORCE: 强制删除, 该模式会立即删除资产 • RESTORE: 恢复 • UNACTIVE: 取消激活 • ACTIVE: 激活 • SHARE: 共享 • UNSHARE: 取消共享
asset_ids	是	Array of strings	资产ID列表
params	否	String	操作参数

响应参数

状态码: 200

表 4-153 响应 Header 参数

参数	参数类型	描述
X-Request-Id	String	请求ID。

表 4-154 响应 Body 参数

参数	参数类型	描述
results	Array of AssetActionResult objects	批量操作结果

表 4-155 AssetActionResult

参数	参数类型	描述
ret_status	String	处理状态。 <ul style="list-style-type: none"> • SUCCESS: 成功 • FAILED: 失败
asset_ids	Array of strings	资产ID列表

参数	参数类型	描述
error_info	ErrorResponse object	错误信息

表 4-156 ErrorResponse

参数	参数类型	描述
error_code	String	错误码。
error_msg	String	错误描述。

状态码：400

表 4-157 响应 Body 参数

参数	参数类型	描述
error_code	String	错误码。
error_msg	String	错误描述。

状态码：500

表 4-158 响应 Body 参数

参数	参数类型	描述
error_code	String	错误码。
error_msg	String	错误描述。

请求示例

```
POST https://{endpoint}/v1/digital-assets/batch-action
{
  "action": "DETELTE",
  "asset_ids": [ "xxxxx1", "xxxxx2", "xxxxx3", "xxxxx4" ]
}
```

响应示例

状态码：200

成功。

```
{
  "results": [ {
```

```
"ret_status": "SUCESS",  
"asset_ids": [ "xxxxx1", "xxxxx2" ]  
}, {  
"ret_status": "FAILED",  
"asset_ids": [ "xxxx3", "xxxx4" ],  
"error_info": {  
"error_code": "MSS.xxxxxx",  
"error_msg": "权限不足"  
}  
}]  
}
```

状态码：400

未鉴权或鉴权失败。

```
{  
"error_code": "MSS.00000001",  
"error_msg": "Unauthorized"  
}
```

状态码：500

内部服务错误。

```
{  
"error_code": "MSS.00000004",  
"error_msg": "Internal Error"  
}
```

状态码

状态码	描述
200	成功。
400	未鉴权或鉴权失败。
500	内部服务错误。

错误码

请参见[错误码](#)。

4.1.8 查询资产概要

功能介绍

该接口用于查询媒体资产库中指定的多个资产的概要信息。

调用方法

请参见[如何调用API](#)。

URI

POST /v1/{project_id}/digital-assets/summarys

表 4-159 路径参数

参数	是否必选	参数类型	描述
project_id	是	String	项目ID，获取方法请参考 获取项目ID 。

请求参数

表 4-160 请求 Header 参数

参数	是否必选	参数类型	描述
X-Auth-Token	否	String	用户Token。使用Token鉴权方式时必选。 通过调用IAM服务获取用户Token接口获取。 响应消息头中X-Subject-Token的值。
Authorization	否	String	使用AK/SK方式认证时必选，携带的鉴权信息。
X-Sdk-Date	否	String	使用AK/SK方式认证时必选，请求的发生时间。 格式为(YYYYMMDD'T'HHMMSS'Z')。
X-App-UserId	否	String	第三方用户ID。不允许输入中文。

表 4-161 请求 Body 参数

参数	是否必选	参数类型	描述
asset_ids	是	Array of strings	需要查询的资产ID。

响应参数

状态码：200

表 4-162 响应 Header 参数

参数	参数类型	描述
X-Request-Id	String	请求ID。

表 4-163 响应 Body 参数

参数	参数类型	描述
asset_list	Array of DigitalAssetSummary objects	资产列表。

表 4-164 DigitalAssetSummary

参数	参数类型	描述
asset_id	String	资产ID。
asset_name	String	资产名称。
asset_state	String	<p>资产状态。</p> <ul style="list-style-type: none"> • CREATING: 资产创建中, 主文件尚未上传 • FAILED: 主文件上传失败 • UNACTIVED: 主文件上传成功, 资产未激活, 资产不可用于其他业务 (用户可更新状态) • ACTIVATED: 主文件上传成功, 资产激活, 资产可用于其他业务 (用户可更新状态) • DELETING: 资产删除中, 资产不可用, 资产可恢复 • DELETED: 资产文件已删除, 资产不可用, 资产不可恢复 • BLOCK: 资产被冻结, 资产不可用, 不可查看文件。 • WAITING_DELETE: 资产将被下线

参数	参数类型	描述
asset_type	String	资产类型。 公共资产类型： <ul style="list-style-type: none"> VOICE_MODEL: 音色模型（仅系统管理员可上传，普通租户仅可查询） VIDEO: 视频文件 IMAGE: 图片文件 PPT: 幻灯片文件 MUSIC: 音乐 AUDIO: 音频 COMMON_FILE: 通用文件 分身数字人资产： <ul style="list-style-type: none"> HUMAN_MODEL_2D: 分身数字人模型 BUSINESS_CARD_TEMPLAT: 数字人名片模板 3D数字人资产： <ul style="list-style-type: none"> HUMAN_MODEL: 3D数字人模型 SCENE: 场景模型 ANIMATION: 动作动画 MATERIAL: 风格化素材 NORMAL_MODEL: 普通模型
cover_url	String	封面图片路径。
thumbnail_url	String	缩略图路径。

状态码：400

表 4-165 响应 Body 参数

参数	参数类型	描述
error_code	String	错误码。
error_msg	String	错误描述。

请求示例

```
POST https://{endpoint}/v1/6a6a1f8354f64dd9b9a614def7b59d83/digital-assets/summarys
{
  "asset_ids" : [ "8cb2f48a2cb006154794741933421100", "e2ba8314ebaab34d368711d118fcecba" ]
}
```

响应示例

状态码：200

成功。

```
{
  "asset_list": [ {
    "asset_id": "93769b5a-c8c6-4692-9c95-53933a1f0c93",
    "asset_name": "男教师",
    "asset_type": "HUMAN_MODEL",
    "cover_url": "https://{endpoint}:443/05a8ae5925000fb72f83c0091083231a/
ca40212e1cdb64ab5f74446bcddb8eb9/model/image/6dd0c018-7b8e-46aa-8a45-3075c161c500.png?
AccessKeyId=F8DE4LGO7EOYY0CM9ERJ&Expires=1657527524&Signature=BWgSQpc4IMFFrtj2ae67fw679%2
Bc%3D"
  } ]
}
```

状态码：400

请求传参异常，包含错误码及对应描述。

```
{
  "error_code": "MSS.00000003",
  "error_msg": "Invalid parameter"
}
```

状态码

状态码	描述
200	成功。
400	请求传参异常，包含错误码及对应描述。

错误码

请参见[错误码](#)。

4.1.9 查询资产复制信息

功能介绍

当需要将资产从A Region复制到B Region时，先要在A Region调用该接口用于查询资产复制信息。

调用方法

请参见[如何调用API](#)。

URI

GET /v1/{project_id}/digital-assets/{asset_id}/replication-info

表 4-166 路径参数

参数	是否必选	参数类型	描述
project_id	是	String	项目ID，获取方法请参考 获取项目ID 。
asset_id	是	String	资产ID。

请求参数

表 4-167 请求 Header 参数

参数	是否必选	参数类型	描述
X-Auth-Token	否	String	用户Token。使用Token鉴权方式时必选。 通过调用IAM服务获取用户Token接口获取。 响应消息头中X-Subject-Token的值。
Authorization	否	String	使用AK/SK方式认证时必选，携带的鉴权信息。
X-Sdk-Date	否	String	使用AK/SK方式认证时必选，请求的发生时间。 格式为(YYYYMMDD'T'HHMMSS'Z')。
X-App-UserId	否	String	第三方用户ID。不允许输入中文。

响应参数

状态码：200

表 4-168 响应 Header 参数

参数	参数类型	描述
X-Request-Id	String	请求ID。

表 4-169 响应 Body 参数

参数	参数类型	描述
asset_id	String	资产ID。

参数	参数类型	描述
asset_info	String	加密后的资产信息。
encryption_info	ReplicationEnclInfo object	加密信息
expire_time	Long	过期时间 取值范围： 0-9223372036854775807

表 4-170 ReplicationEnclInfo

参数	参数类型	描述
algorithm	String	加密算法
key_id	String	密钥id
iv	String	初始化向量

状态码：400

表 4-171 响应 Body 参数

参数	参数类型	描述
error_code	String	错误码。
error_msg	String	错误描述。

请求示例

```
GET https://{{endpoint}}/v1/6a6a1f8354f64dd9b9a614def7b59d83/digital-assets/8cb2f48a2cb006154794741933421100/replication-info
```

响应示例

状态码：200

成功。

```
{
  "asset_id": "8cb2f48a2cb006154794741933421100",
  "asset_info": "qKasfMo0EUrwSd7j:fR0...",
  "encryption_info": {
    "algorithm": "AES128_GCM",
    "key_id": 1,
    "iv": "qKasfMo0EUrwSd7j"
  }
}
```

状态码：400

请求传参异常，包含错误码及对应描述。

```
{  
  "error_code" : "MSS.00000003",  
  "error_msg" : "Invalid parameter"  
}
```

状态码

状态码	描述
200	成功。
400	请求传参异常，包含错误码及对应描述。

错误码

请参见[错误码](#)。

4.1.10 复制资产

功能介绍

该接口用于在Region B复制Region A的指定资产。

调用方法

请参见[如何调用API](#)。

URI

POST /v1/{project_id}/digital-assets-by-replication-info

表 4-172 路径参数

参数	是否必选	参数类型	描述
project_id	是	String	项目ID，获取方法请参考 获取项目ID 。

请求参数

表 4-173 请求 Header 参数

参数	是否必选	参数类型	描述
X-Auth-Token	否	String	用户Token。使用Token鉴权方式时必选。 通过调用IAM服务获取用户Token接口获取。 响应消息头中X-Subject-Token的值。
Authorization	否	String	使用AK/SK方式认证时必选，携带的鉴权信息。
X-Sdk-Date	否	String	使用AK/SK方式认证时必选，请求的发生时间。 格式为 (YYYYMMDD'T'HHMMSS'Z')。
X-App-UserId	否	String	第三方用户ID。不允许输入中文。

表 4-174 请求 Body 参数

参数	是否必选	参数类型	描述
asset_id	否	String	资产ID。
asset_info	否	String	加密后的资产信息。
encryption_info	否	ReplicationEnclInfo object	加密信息
expire_time	否	Long	过期时间 取值范围： 0-9223372036854775807

表 4-175 ReplicationEnclInfo

参数	是否必选	参数类型	描述
algorithm	否	String	加密算法
key_id	否	String	密钥id
iv	否	String	初始化向量

响应参数

状态码：200

表 4-176 响应 Header 参数

参数	参数类型	描述
X-Request-Id	String	请求ID。

状态码：400

表 4-177 响应 Body 参数

参数	参数类型	描述
error_code	String	错误码。
error_msg	String	错误描述。

请求示例

```
POST https://{{endpoint}}/v1/6a6a1f8354f64dd9b9a614def7b59d83/digital-assets-by-replication-info
{
  "asset_id": "8cb2f48a2cb006154794741933421100",
  "asset_info": "qKasfMo0EUrwSd7j:fR0...",
  "encryption_info": {
    "algorithm": "AES128_GCM",
    "key_id": 1,
    "iv": "qKasfMo0EUrwSd7j"
  }
}
```

响应示例

状态码：400

请求传参异常，包含错误码及对应描述。

```
{
  "error_code": "MSS.00000003",
  "error_msg": "Invalid parameter"
}
```

状态码

状态码	描述
200	成功。
400	请求传参异常，包含错误码及对应描述。

错误码

请参见[错误码](#)。

4.2 文件管理

4.2.1 创建文件并获取上传 URL

功能介绍

该接口用于创建文件并获取上传URL。

调用方法

请参见[如何调用API](#)。

URI

POST /v1/{project_id}/files

表 4-178 路径参数

参数	是否必选	参数类型	描述
project_id	是	String	项目ID，获取方法请参考 获取项目ID 。

请求参数

表 4-179 请求 Header 参数

参数	是否必选	参数类型	描述
X-Auth-Token	否	String	用户Token。使用Token鉴权方式时必选。 通过调用IAM服务获取用户Token接口获取。 响应消息头中X-Subject-Token的值。
Authorization	否	String	使用AK/SK方式认证时必选，携带的鉴权信息。
X-Sdk-Date	否	String	使用AK/SK方式认证时必选，请求的发生时间。 格式为(YYYYMMDD'T'HHMMSS'Z')。

参数	是否必选	参数类型	描述
X-App-UserId	否	String	第三方用户ID。不允许输入中文。

表 4-180 请求 Body 参数

参数	是否必选	参数类型	描述
file_name	是	String	<p>参数解释： 文件名。</p> <p>约束限制： 不区分大小写。</p> <p>取值范围： 字符长度1-256位。</p> <p>默认取值： 不涉及</p>
file_md5	是	String	<p>参数解释： 文件内容MD5值。按照RFC 1864标准计算出消息体的MD5摘要字符串，即消息体128-bit MD5值经过base64编码后得到的字符串。</p> <p>md5值获取详情请参考使用Java代码生成文件内容的MD5值。</p> <p>约束限制： 不涉及</p> <p>取值范围： 字符长度24位。</p> <p>默认取值： 不涉及</p>
file_size	是	Long	<p>参数解释： 文件总的大小。</p> <p>约束限制： 最大支持5GB</p> <p>默认取值： 不涉及</p> <p>取值范围： 1-5368709120</p>

参数	是否必选	参数类型	描述
file_type	是	String	参数解释: 文件类型 约束限制: 不涉及 取值范围: 字符长度1-64位。 默认取值: 默认提取文件后缀。
asset_id	是	String	参数解释: 本平台资产ID。 约束限制: 不涉及 取值范围: 字符长度1-64位。 默认取值: 不涉及

参数	是否必选	参数类型	描述
asset_file_category	是	String	<p>参数解释: 文件在资产中的分类。每种资产类型包含的文件分类不同。</p> <ul style="list-style-type: none"> • MAIN: 主文件 • COVER: 封面文件 • PAGE: PPT内容页图片文件 • SAMPLE: 样例音频或样例动作文件 • OTHER: 其他文件 • WHOLE_MODEL: 全模型文件 (3D数字人) • USER_MODIFIED_MODEL: 用户上传模型 (3D数字人) • TEMPORARY: 临时文件夹 (用于文件替换时上传新文件) • PACKAGE: 打包后的资产文件 <p>说明</p> <ul style="list-style-type: none"> • 资产类型为SCENE、ANIMATION、VIDEO、IMAGE、MATERIAL时, 包含MAIN、COVER和OTHER • 资产类型为PPT时, 包含MAIN、COVER、PAGE和OTHER • 资产类型为HUMAN_MODEL时, 包含MAIN、COVER、WHOLE_MODEL、USER_MODIFIED_MODEL和OTHER • 资产类型为VOICE_MODEL时, 包含MAIN、SAMPLE(样例音频文件)和OTHER • 资产类型为HUMAN_MODEL_2D时, 包含MAIN、COVER、SAMPLE(动作样例)和OTHER • 资产类型为BUSINESS_CARD_TEMPLAT时, 包含MAIN和COVER(名片效果图) • 资产类型为IMAGE时, 包含MAIN • 资产类型为VIDEO时, 包含MAIN、COVER <p>约束限制:</p>

参数	是否必选	参数类型	描述
			一个资产中MAIN文件只有一个，且必须有一个 取值范围： 字符长度1-128位。 默认取值： 不涉及

响应参数

状态码：200

表 4-181 响应 Header 参数

参数	参数类型	描述
X-Request-Id	String	请求ID。

表 4-182 响应 Body 参数

参数	参数类型	描述
file_id	String	文件ID。

参数	参数类型	描述
upload_url	String	<p>文件上传地址，有效期为24小时。</p> <p>说明</p> <ul style="list-style-type: none"> 调用OBS的“PUT上传”接口上传文件。 调用上述接口时，Content-MD5头必须填写，填写的值跟file_md5中的值相同，md5值获取详情请参考使用Java代码生成文件内容的MD5值。 调用上述接口时，Content-Type头必须填写，填写的值根据不同的文件类型有所不同。 <p>文件类型为gif，Content-Type填写image/gif</p> <p>文件类型为jpeg、jpg，Content-Type填写image/jpeg</p> <p>文件类型为png，Content-Type填写image/png</p> <p>文件类型为mp4，Content-Type填写video/mp4</p> <p>文件类型为mp3，Content-Type填写audio/mp3</p> <p>文件类型为wav，Content-Type填写audio/wav</p> <p>其余所有类型，Content-Type填写application/octet-stream</p>

状态码：400

表 4-183 响应 Body 参数

参数	参数类型	描述
error_code	String	错误码。
error_msg	String	错误描述。

状态码：401

表 4-184 响应 Body 参数

参数	参数类型	描述
error_code	String	错误码。
error_msg	String	错误描述。

状态码：500

表 4-185 响应 Body 参数

参数	参数类型	描述
error_code	String	错误码。
error_msg	String	错误描述。

请求示例

POST https://{endpoint}/v1/6a6a1f8354f64dd9b9a614def7b59d83/files

```
{
  "file_name": "1.png",
  "file_md5": "n58IG6hfM7vql4K0vnWpog==",
  "file_size": 1048576,
  "file_type": "png",
  "asset_id": "8cb2f48a2cb006154794741933421100",
  "asset_file_category": "MAIN"
}
```

响应示例

状态码：200

成功。

```
{
  "file_id": "b2f8a9e9c39b6dc7ed4c0cfd67366c6a",
  "upload_url": "https://
{endpoint}:443/0d697589d98091f12f92c0073501cd79/8cb2f48a2cb006154794741933421100/
b2f8a9e9c39b6dc7ed4c0cfd67366c6a.jpg?
AccessKeyId=XCQKTA8IWQPCAUQS4SDA&Expires=1671154644&Signature=vXxiJTO239WZcG8sniotTe9qOc4
%3D"
}
```

状态码：400

请求传参异常，包含错误码及对应描述。

```
{
  "error_code": "MSS.00000003",
  "error_msg": "Invalid parameter"
}
```

状态码：401

未鉴权或鉴权失败。

```
{
  "error_code": "MSS.00000001",
  "error_msg": "Unauthorized"
}
```

状态码：500

内部服务错误。

```
{
  "error_code": "MSS.00000004",
  "error_msg": "Internal Error"
}
```


状态码

状态码	描述
200	成功。
400	请求传参异常，包含错误码及对应描述。
401	未鉴权或鉴权失败。
500	内部服务错误。

错误码

请参见[错误码](#)。

4.2.2 删除文件

功能介绍

该接口用于删除媒体资产库中指定的文件。

调用方法

请参见[如何调用API](#)。

URI

DELETE /v1/{project_id}/files/{file_id}

表 4-186 路径参数

参数	是否必选	参数类型	描述
project_id	是	String	项目ID，获取方法请参考 获取项目ID 。
file_id	是	String	文件ID。

请求参数

表 4-187 请求 Header 参数

参数	是否必选	参数类型	描述
X-Auth-Token	否	String	用户Token。使用Token鉴权方式时必选。 通过调用IAM服务获取用户Token接口获取。 响应消息头中X-Subject-Token的值。
Authorization	否	String	使用AK/SK方式认证时必选，携带的鉴权信息。
X-Sdk-Date	否	String	使用AK/SK方式认证时必选，请求的发生时间。 格式为(YYYYMMDD'T'HHMMSS'Z')。
X-App-UserId	否	String	第三方用户ID。不允许输入中文。

响应参数

状态码：200

表 4-188 响应 Header 参数

参数	参数类型	描述
X-Request-Id	String	请求ID。

状态码：401

表 4-189 响应 Body 参数

参数	参数类型	描述
error_code	String	错误码。
error_msg	String	错误描述。

状态码：500

表 4-190 响应 Body 参数

参数	参数类型	描述
error_code	String	错误码。
error_msg	String	错误描述。

请求示例

```
DELETE https://{endpoint}/v1/6a6a1f8354f64dd9b9a614def7b59d83/files/  
24bad716-87b1-45e5-8912-6102f7693265
```

响应示例

状态码：401

未鉴权或鉴权失败。

```
{  
  "error_code": "MSS.00000001",  
  "error_msg": "Unauthorized"  
}
```

状态码：500

内部服务错误。

```
{  
  "error_code": "MSS.00000004",  
  "error_msg": "Internal Error"  
}
```

状态码

状态码	描述
200	成功。
401	未鉴权或鉴权失败。
500	内部服务错误。

错误码

请参见[错误码](#)。

4.2.3 确认文件已上传

功能介绍

资产文件上传完毕后，通过该接口确认上传完成。

调用方法

请参见[如何调用API](#)。

URI

POST /v1/{project_id}/files/{file_id}/complete

表 4-191 路径参数

参数	是否必选	参数类型	描述
project_id	是	String	项目ID，获取方法请参考 获取项目ID 。
file_id	是	String	文件ID。

请求参数

表 4-192 请求 Header 参数

参数	是否必选	参数类型	描述
X-Auth-Token	否	String	用户Token。使用Token鉴权方式时必选。 通过调用IAM服务获取用户Token接口获取。 响应消息头中X-Subject-Token的值。
Authorization	否	String	使用AK/SK方式认证时必选，携带的鉴权信息。
X-Sdk-Date	否	String	使用AK/SK方式认证时必选，请求的发生时间。 格式为 (YYYYMMDD'T'HHMMSS'Z')。
X-App-UserId	否	String	第三方用户ID。不允许输入中文。

表 4-193 请求 Body 参数

参数	是否必选	参数类型	描述
state	是	String	<p>参数解释: 文件上传状态。</p> <p>约束限制: 不涉及</p> <p>取值范围:</p> <ul style="list-style-type: none"> • CREATED: 上传完成 • FAILED: 上传失败 • CANCELLED: 取消上传 <p>默认取值: 不涉及</p>

响应参数

状态码: 200

表 4-194 响应 Header 参数

参数	参数类型	描述
X-Request-Id	String	请求ID。

状态码: 400

表 4-195 响应 Body 参数

参数	参数类型	描述
error_code	String	错误码。
error_msg	String	错误描述。

状态码: 401

表 4-196 响应 Body 参数

参数	参数类型	描述
error_code	String	错误码。
error_msg	String	错误描述。

状态码：500

表 4-197 响应 Body 参数

参数	参数类型	描述
error_code	String	错误码。
error_msg	String	错误描述。

请求示例

```
POST https://{endpoint}/v1/6a6a1f8354f64dd9b9a614def7b59d83/files/24bad716-87b1-45e5-8912-6102f7693265/complete
{
  "state": "CREATED"
}
```

响应示例

状态码：400

请求传参异常，包含错误码及对应描述。

```
{
  "error_code": "MSS.00000003",
  "error_msg": "Invalid parameter"
}
```

状态码：401

未鉴权或鉴权失败。

```
{
  "error_code": "MSS.00000001",
  "error_msg": "Unauthorized"
}
```

状态码：500

内部服务错误。

```
{
  "error_code": "MSS.00000004",
  "error_msg": "Internal Error"
}
```

状态码

状态码	描述
200	成功。
400	请求传参异常，包含错误码及对应描述。
401	未鉴权或鉴权失败。
500	内部服务错误。

错误码

请参见[错误码](#)。

4.2.4 创建大文件

功能介绍

该接口用于创建大文件（超过5G），获取分段上传URL。

调用方法

请参见[如何调用API](#)。

URI

POST /v1/{project_id}/large-files

表 4-198 路径参数

参数	是否必选	参数类型	描述
project_id	是	String	项目ID，获取方法请参考 获取项目ID 。

请求参数

表 4-199 请求 Header 参数

参数	是否必选	参数类型	描述
X-Auth-Token	否	String	用户Token。使用Token鉴权方式时必选。 通过调用IAM服务获取用户Token接口获取。 响应消息头中X-Subject-Token的值。
Authorization	否	String	使用AK/SK方式认证时必选，携带的鉴权信息。
X-Sdk-Date	否	String	使用AK/SK方式认证时必选，请求的发生时间。 格式为(YYYMMDD'T'HHMMSS'Z)。
X-App-UserId	否	String	第三方用户ID。不允许输入中文。

表 4-200 请求 Body 参数

参数	是否必选	参数类型	描述
file_name	是	String	文件名，不区分大小写，最大长度256，最小长度1。
file_size	否	Long	文件总的大小，最小1，最大536870912000。 取值范围： 1-536870912000
file_type	是	String	文件类型（默认提取文件后缀）。
asset_id	是	String	资产ID。
asset_file_category	是	String	文件在资产中的分类。每种资产类型包含的文件分类不同。 <ul style="list-style-type: none"> • MAIN：主文件 • OTHER：其他文件 • PACKAGE：打包后的资产文件
file_multipart_count	否	Integer	ORI4K文件分段上传数量，默认值为1 取值范围： 1-100 默认取值： 1

响应参数

状态码：200

表 4-201 响应 Header 参数

参数	参数类型	描述
X-Request-Id	String	请求ID。

表 4-202 响应 Body 参数

参数	参数类型	描述
file_id	String	文件ID。
upload_urls	Array of strings	文件分段上传URL。

状态码：400

表 4-203 响应 Body 参数

参数	参数类型	描述
error_code	String	错误码。
error_msg	String	错误描述。

状态码：401

表 4-204 响应 Body 参数

参数	参数类型	描述
error_code	String	错误码。
error_msg	String	错误描述。

状态码：500

表 4-205 响应 Body 参数

参数	参数类型	描述
error_code	String	错误码。
error_msg	String	错误描述。

请求示例

```
POST https://{endpoint}/v1/6a6a1f8354f64dd9b9a614def7b59d83/files
```

```
{  
  "file_name": "1.png",  
  "file_type": "zip",  
  "asset_id": "8cb2f48a2cb006154794741933421100",  
  "asset_file_category": "OTHER"  
}
```

响应示例

状态码：200

成功。

```
{  
  "file_id": "b2f8a9e9c39b6dc7ed4c0cfd67366c6a",  
  "upload_urls": [ "https://  
{endpoint}:443/0d697589d98091f12f92c0073501cd79/942e65a5fd219a2e01fb08d881cfadb9/ori4k.zip?  
AccessKeyId=BHFSP0ZDGL6BLGHCPK&Expires=1695532670&partNumber=1&uploadId=0000018AC154BC  
218415213228194267&Signature=FrLhTRdhMjpAFVb%2Ff%2BcGJQgvjIw%3D", "https://
```

```
{endpoint}:443/0d697589d98091f12f92c0073501cd79/942e65a5fd219a2e01fb08d881cfadb9/ori4k.zip?  
AccessKeyId=BHFSP0ZDGFL6BLGHCPK&Expires=1695532670&partNumber=2&uploadId=0000018AC154BC  
218415213228194267&Signature=FrLhTRdhMjpAFVb%2Ff%2BcGJQgvjlw%3D" ]  
}
```

状态码：400

请求传参异常，包含错误码及对应描述。

```
{  
  "error_code" : "MSS.00000003",  
  "error_msg" : "Invalid parameter"  
}
```

状态码：401

未鉴权或鉴权失败。

```
{  
  "error_code" : "MSS.00000001",  
  "error_msg" : "Unauthorized"  
}
```

状态码：500

内部服务错误。

```
{  
  "error_code" : "MSS.00000004",  
  "error_msg" : "Internal Error"  
}
```

状态码

状态码	描述
200	成功。
400	请求传参异常，包含错误码及对应描述。
401	未鉴权或鉴权失败。
500	内部服务错误。

错误码

请参见[错误码](#)。

5 分身视频制作

5.1 视频制作剧本管理

5.1.1 创建视频制作剧本

功能介绍

该接口用于创建视频制作剧本。

调用方法

请参见[如何调用API](#)。

URI

POST /v1/{project_id}/digital-human-video-scripts

表 5-1 路径参数

参数	是否必选	参数类型	描述
project_id	是	String	项目ID，获取方法请参考 获取项目ID 。

请求参数

表 5-2 请求 Header 参数

参数	是否必选	参数类型	描述
X-Auth-Token	否	String	用户Token。使用Token鉴权方式时必选。 通过调用IAM服务获取用户Token接口获取。 响应消息头中X-Subject-Token的值。
Authorization	否	String	使用AK/SK方式认证时必选，携带的鉴权信息。
X-Sdk-Date	否	String	使用AK/SK方式认证时必选，请求的发生时间。 格式为(YYYYMMDD'T'HHMMSS'Z')。
X-Project-Id	否	String	使用AK/SK方式认证时必选，携带项目ID信息。
X-App-UserId	否	String	第三方用户ID。不允许输入中文。

表 5-3 请求 Body 参数

参数	是否必选	参数类型	描述
script_name	否	String	参数解释： 剧本名称。 约束限制： 不涉及。 取值范围： 只能使用中英文字符，字符长度1-256位。 默认取值： 不涉及。

参数	是否必选	参数类型	描述
script_description	否	String	<p>参数解释: 剧本描述。</p> <p>约束限制: 不涉及。</p> <p>取值范围: 字符长度0-1024位。</p> <p>默认取值: 不涉及。</p>
view_mode	否	String	<p>参数解释: 横竖屏类型。</p> <p>约束限制: 不涉及。</p> <p>取值范围:</p> <ul style="list-style-type: none"> • LANDSCAPE: 横屏。 • VERTICAL: 竖屏。 <p>默认取值: LANDSCAPE</p>
model_asset_id	否	String	<p>参数解释: 数字人模型资产ID。</p> <p>约束限制: 不涉及</p> <p>取值范围: 字符长度0-64位。</p> <p>默认取值: 不涉及</p>
model_asset_type	否	String	<p>参数解释: 数字人模型类型。</p> <p>约束限制: 不涉及</p> <p>取值范围:</p> <ul style="list-style-type: none"> • HUMAN_MODEL_2D: 分身数字人 • HUMAN_MODEL_3D: 3D数字人 <p>默认取值: 不涉及</p>
voice_config	否	VoiceConfig object	语音配置参数。

参数	是否必选	参数类型	描述
video_config	否	VideoConfig object	视频输出配置。
scene_asset_id	否	String	参数解释: 场景资产ID。 约束限制: 分身数字人视频制作不需要填写该参数。 取值范围: 字符长度0-64位 默认取值: 不涉及
priv_data	否	String	参数解释: 私有数据, 用户填写, 原样带回。 约束限制: 不涉及 取值范围: 字符长度0-8192位 默认取值: 不涉及
background_music_config	否	BackgroundMusicConfig object	背景音乐配置。 说明 仅分身数字人视频制作设置背景音乐; 3D数字人视频制作不支持设置背景音乐。
review_config	否	ReviewConfig object	内容审核配置
shoot_scripts	是	Array of ShootScriptItem objects	拍摄脚本列表。

表 5-4 VoiceConfig

参数	是否必选	参数类型	描述
voice_asset_id	是	String	<p>参数解释: 音色资产ID, 可以从资产库中查询。</p> <p>音色ID的查询操作, 详见查询预置音色ID。</p> <p>约束限制: 不涉及。</p> <p>取值范围: 字符长度1-256位。</p> <p>默认取值: 不涉及。</p>
speed	否	Integer	<p>参数解释: 语速。50表示0.5倍语速, 100表示正常语速, 200表示2倍语速。</p> <p>当取值为“100”时, 表示一个成年人的正常语速, 约为250字/分钟。</p> <p>约束限制: 不涉及。</p> <p>取值范围: 50-200</p> <p>默认取值: 100</p>
pitch	否	Integer	<p>参数解释: 音高。</p> <p>约束限制: 不涉及。</p> <p>取值范围: 50-200</p> <p>默认取值: 100</p>

参数	是否必选	参数类型	描述
volume	否	Integer	参数解释: 音量。 约束限制: 不涉及。 取值范围: 90-240 默认取值: 140

表 5-5 VideoConfig

参数	是否必选	参数类型	描述
clip_mode	否	String	参数解释: 输出视频的剪辑方式。 约束限制: 不涉及。 取值范围: <ul style="list-style-type: none"> • RESIZE: 视频缩放。 • CROP: 视频裁剪。 默认取值: RESIZE
codec	是	String	参数解释: 视频编码格式及视频文件格式。 约束限制: 仅分身数字人视频制作支持VP8编码。 取值范围: <ul style="list-style-type: none"> • H264: h264编码, 输出mp4文件。 • VP8: vp8编码, 输出webm文件。 默认取值: 不涉及

参数	是否必选	参数类型	描述
bitrate	是	Integer	<p>参数解释： 输出平均码率。单位：kbps。</p> <p>约束限制：</p> <ul style="list-style-type: none"> 分身数字人视频制作采用质量优先，可能会超过设置的码率。 分身数字人直播码率范围 [1000, 8000]。 <p>默认取值： 不涉及</p> <p>取值范围： 40-30000</p>
width	是	Integer	<p>参数解释： 视频宽度。单位：像素。</p> <p>约束限制：</p> <ul style="list-style-type: none"> clip_mode=RESIZE时，当前支持1920x1080、1080x1920、1280x720、720x1280、3840x2160、2160x3840六种分辨率。4K分辨率视频需要分身数字人模型支持4K的情况下才能使用。 clip_mode=CROP，裁剪后视频，(dx,dy)为原点，保留视频像宽度为width。 分身数字人直播目前只支持1080x1920、1920x1080。 <p>默认取值： 不涉及</p> <p>取值范围： 0-3840</p>

参数	是否必选	参数类型	描述
height	是	Integer	<p>参数解释: 视频高度。 单位: 像素。</p> <p>约束限制:</p> <ul style="list-style-type: none"> clip_mode=RESIZE时, 当前支持1920x1080、1080x1920、1280x720、720x1280、3840x2160、2160x3840六种分辨率分辨率。 clip_mode=CROP, 裁剪后视频, (dx,dy)为原点, 保留视频像高度为height。 分身数字人直播目前只支持1080x1920、1920x1080。 <p>默认取值: 不涉及</p> <p>取值范围: 0-3840</p>
frame_rate	否	String	<p>参数解释: 帧率。单位: FPS。</p> <p>约束限制: 分身数字人视频固定25FPS。</p> <p>默认取值: 25</p>
is_subtitle_able	否	Boolean	<p>参数解释: 输出的视频是否带字幕。</p> <p>约束限制: 分身数字人直播暂时不支持字幕。</p> <p>取值范围:</p> <ul style="list-style-type: none"> true: 打开字幕 false: 关闭字幕 <p>默认取值: false</p>
subtitle_config	否	SubtitleConfig object	字幕配置。

参数	是否必选	参数类型	描述
dx	否	Integer	<p>参数解释: 裁剪视频左上角像素点横坐标。</p> <p>说明 以模特分辨率为画布大小，比如 1920*1080分辨率的模特，dx最小值是0，最大值是1920。</p> <p>约束限制: clip_mode= CROP时生效。</p> <p>默认取值: 不涉及</p> <p>取值范围: -1920-3840</p>
dy	否	Integer	<p>参数解释: 裁剪视频左上角像素点纵坐标。</p> <p>说明 以模特分辨率为画布大小，比如 1920*1080分辨率的模特，dy最小值是0，最大值是1080</p> <p>约束限制: clip_mode= CROP时生效。</p> <p>默认取值: 不涉及</p> <p>取值范围: -1920-3840</p>
is_enable_super_resolution	否	Boolean	<p>参数解释: 视频是否开启超分。</p> <p>约束限制: 仅分身数字人视频制作支持。</p> <p>取值范围</p> <ul style="list-style-type: none"> • true: 开启 • false: 不开启 <p>默认取值: false</p>

参数	是否必选	参数类型	描述
is_end_at_first_frame	否	Boolean	<p>参数解释: 视频结束帧是否跟起始帧相同。需要多个数字人视频无缝拼接时设置成true。</p> <p>约束限制: 仅分身数字人视频制作支持，当视频制作时插入动作标签后此设置将失效。</p> <p>取值范围</p> <ul style="list-style-type: none"> • true: 开启 • false: 不开启 <p>默认取值: false</p>
output_external_url	否	String	<p>视频文件上传的外部URL。</p> <p>说明</p> <ul style="list-style-type: none"> • 需要先申请开通白名单后，才允许将视频上传到外部URL。

表 5-6 SubtitleConfig

参数	是否必选	参数类型	描述
dx	否	Integer	<p>参数解释: 字幕框左下角像素点坐标。</p> <p>约束限制: 不涉及。</p> <p>默认取值: 不涉及。</p> <p>取值范围: 0-1920</p>
dy	否	Integer	<p>参数解释: 字幕框左下角像素点坐标。</p> <p>约束限制: 不涉及。</p> <p>默认取值: 不涉及。</p> <p>取值范围: 0-1920</p>

参数	是否必选	参数类型	描述
font_name	否	String	<p>参数解释: 字体。当前支持的字体请参考服务支持的字体</p> <p>约束限制: 不涉及。</p> <p>取值范围: 字符长度0-64位</p> <p>默认取值: HarmonyOS_Sans_SC_Black</p>
font_size	否	Integer	<p>参数解释: 字体大小。接口的取值范围为0-120，实际业务使用的取值范围要求为24-120，请以业务实际使用要求为准。</p> <p>约束限制: 不涉及。</p> <p>取值范围: 0-120</p> <p>默认取值: 54</p>
h	否	Integer	<p>参数解释: 字幕框高度。</p> <p>约束限制: 参数h用于方便前端计算字幕框左上角坐标，后台不使用该参数。</p> <p>取值范围: 0-1920</p>
w	否	Integer	<p>参数解释: 字幕框宽度。</p> <p>约束限制:</p> <ul style="list-style-type: none"> 字幕框宽度固定为屏幕宽度的80% 参数w用于方便前端计算字幕框左上角坐标，后台不使用该参数 <p>取值范围: 0-1920</p>

表 5-7 BackgroundMusicConfig

参数	是否必选	参数类型	描述
music_asset_id	否	String	参数解释: 音乐资产ID。 约束限制: 不涉及。 取值范围: 字符长度0-64位。 默认取值: 不涉及。
volume	否	Integer	参数解释: 音乐音量。如100，表示音量100%，50表示音量50%。 约束限制: 不涉及。 取值范围: 0-100 默认取值: 100

表 5-8 ReviewConfig

参数	是否必选	参数类型	描述
no_need_review	否	Boolean	免审核。目前仅白名单用户可使用此参数，非白名单用户跟随系统策略审核。

表 5-9 ShootScriptItem

参数	是否必选	参数类型	描述
sequence_no	否	Integer	参数解释: 剧本序号。 约束限制: 同一个剧本序号不重复。 默认取值: 不涉及。 取值范围: 0-2147483647

参数	是否必选	参数类型	描述
shoot_script	是	ShootScript object	表演脚本。
subtitle_file_info	否	SubtitleFiles object	字幕文件信息。

表 5-10 ShootScript

参数	是否必选	参数类型	描述
script_type	否	String	<p>参数解释: 脚本类型，即视频制作的驱动方式</p> <p>约束限制: 不涉及</p> <p>取值范围</p> <ul style="list-style-type: none"> TEXT: 文本驱动，即通过TTS合成语音 AUDIO: 语音驱动 <p>默认取值: TEXT</p>
text_config	否	TextConfig object	讲解词配置。
audio_drive_action_config	否	Array of AudioDriveActionConfig objects	语音驱动时的动作配置。
audio_drive_file_external_url	否	String	<p>语音驱动音频文件外部下载URL。</p> <p>说明</p> <ul style="list-style-type: none"> 需要先申请开通白名单后，才允许通过外部URL的音频文件来驱动分身数字人视频。
background_config	否	Array of BackgroundConfigInfo objects	背景配置。
layer_config	否	Array of LayerConfig objects	图层配置。
audio_config	否	AudioInfo object	音频文件信息。

表 5-11 TextConfig

参数	是否必选	参数类型	描述
text	是	String	<p>参数解释: 台词脚本。支持两种模式，纯文本模式和标签模式。</p> <ul style="list-style-type: none"> • 纯文本模式：使用方法，如“大家好，我是人工智大家，是个虚拟主播”。 • 标签模式：SSML标签的详细定义请参考文本驱动SSML定义。 <p>约束限制: 不含SSML标签字符数最长10000个字符。</p> <p>取值范围: 字符长度0-131072位。</p> <p>默认取值: 不涉及。</p>

表 5-12 AudioDriveActionConfig

参数	是否必选	参数类型	描述
action_tag	是	String	动作标签
action_name	否	String	动作名称
action_start_time	是	Float	<p>动作开始时间</p> <p>取值范围: 0-2592000</p>

表 5-13 BackgroundConfigInfo

参数	是否必选	参数类型	描述
background_type	是	String	<p>参数解释: 背景类型。</p> <p>约束限制: 不涉及。</p> <p>取值范围:</p> <ul style="list-style-type: none"> • IMAGE: 图片背景, 指定图片用作分身数字人背景。 • COLOR: 纯色背景, 指定颜色RGB值作为分身数字人背景。 <p>默认取值: 不涉及</p>
background_config	否	String	<p>参数解释: 背景文件的URL。</p> <p>约束限制:</p> <ul style="list-style-type: none"> • 仅直播支持外部URL, 其他业务通过资产库查询获取, 不支持外部URL。 • background_type=IMAGE时需要填写。 <p>取值范围: 字符长度1-2048位</p> <p>默认取值: 不涉及。</p>
background_color_config	否	String	<p>参数解释: 纯色背景的RGB颜色值。</p> <p>约束限制: background_type=COLOR时需要填写。</p> <p>取值范围: 字符长度0-16位</p> <p>默认取值: #FFFFFF</p>

参数	是否必选	参数类型	描述
background_asset_id	否	String	<p>参数解释: 背景资产ID。</p> <p>说明 背景是背景图片时，填图片资产ID。</p> <p>约束限制: 不涉及</p> <p>取值范围: 字符长度0-64位</p> <p>默认取值: 不涉及</p>

表 5-14 LayerConfig

参数	是否必选	参数类型	描述
layer_type	是	String	<p>参数解释: 图层类型。</p> <p>约束限制: 不涉及。</p> <p>取值范围:</p> <ul style="list-style-type: none"> ● HUMAN: 人物图层 ● IMAGE: 素材图片图层 ● VIDEO: 素材视频图层 ● TEXT: 素材文字图层 <p>默认取值: 不涉及</p>
asset_id	否	String	<p>参数解释: 图层所需资产的资产id，外部资产信息无需填写。</p> <p>约束限制: 不涉及。</p> <p>取值范围: 字符长度0-64位</p> <p>默认取值: 不涉及</p>

参数	是否必选	参数类型	描述
group_id	否	String	参数解释: 多场景素材编组。同一group_id的素材, 在应用全局时共享位置信息。 约束限制: 不涉及。 取值范围: 字符长度0-64位 默认取值: 不涉及
position	否	LayerPositionConfig object	图层位置配置。
size	否	LayerSizeConfig object	图层大小配置。
image_config	否	ImageLayerConfig object	素材图片图层配置。
video_config	否	VideoLayerConfig object	素材视频图层配置。
text_config	否	TextLayerConfig object	素材文字图层配置。

表 5-15 LayerPositionConfig

参数	是否必选	参数类型	描述
dx	是	Integer	参数解释: 图层左上角像素点的X轴位置值 (画布左上角坐标是0x0)。 横屏 (16:9) 画布像素为 1920x1080; 竖屏 (9:16) 画布像素为1080x1920。 约束限制: 该值为相对于画布的像素值, 仅表示布局位置关系, 与输出画面分辨率无关。 取值范围: -1920-3840 默认取值: 0

参数	是否必选	参数类型	描述
dy	是	Integer	<p>参数解释: 图层图片左上角像素点的Y轴位置值（画布左上角坐标是0x0）。</p> <p>横屏（16:9）画布像素为1920x1080；竖屏（9:16）画布像素为1080x1920。</p> <p>约束限制: 该值为相对于画布的像素值，仅表示布局位置关系，与输出画面分辨率无关。</p> <p>取值范围: -1920-3840</p> <p>默认取值: 0</p>
layer_index	是	Integer	<p>参数解释: 图片、视频、人物图的层顺序。</p> <p>说明 图层顺序为从1开始的整数，底层图层顺序是1，往上依次增加。</p> <p>约束限制: 如果出现重复则重复图层叠加关系随机。</p> <p>取值范围: 1-100</p> <p>默认取值: 100</p>

表 5-16 LayerSizeConfig

参数	是否必选	参数类型	描述
width	否	Integer	<p>参数解释: 图层图片宽度像素值（相对画布大小）。</p> <p>横屏（16:9）画布像素为1920x1080；竖屏（9:16）画布像素为1080x1920。</p> <p>约束限制: 该值为相对于画布的像素值，仅表示布局位置关系，与输出画面分辨率无关。</p> <p>取值范围: 1-7680</p>
height	否	Integer	<p>参数解释: 图层图片高度像素值（相对画布大小）。</p> <p>横屏（16:9）画布像素为1920x1080；竖屏（9:16）画布像素为1080x1920。</p> <p>约束限制: 该值为相对于画布的像素值，仅表示布局位置关系，与输出画面分辨率无关。 </p> <p>取值范围: 1-7680</p>

表 5-17 ImageLayerConfig

参数	是否必选	参数类型	描述
image_url	否	String	<p>参数解释: 图片文件的URL。</p> <p>约束限制:</p> <ul style="list-style-type: none"> 仅直播支持外部URL，其他业务通过资产库查询获取，不支持外部URL。 <p>取值范围: 字符长度1-2048位。</p> <p>默认取值: 不涉及</p>

表 5-18 VideoLayerConfig

参数	是否必选	参数类型	描述
video_url	否	String	参数解释: 视频文件的URL。 约束限制: <ul style="list-style-type: none">仅直播支持外部URL，其他业务通过资产库查询获取，不支持外部URL。 取值范围: 字符长度1-2048位。 默认取值: 不涉及。
video_cover_url	否	String	参数解释: 视频封面文件的URL。 约束限制: <ul style="list-style-type: none">仅直播支持外部URL，其他业务通过资产库查询获取，不支持外部URL。 取值范围: 字符长度1-2048位。 默认取值: 不涉及。
loop_count	否	Integer	参数解释: 循环播放视频次数。 特殊取值: <ul style="list-style-type: none">0: 表示不播放-1: 表示持续循环播放 约束限制: 不涉及。 取值范围: -1-100 默认取值: -1

表 5-19 TextLayerConfig

参数	是否必选	参数类型	描述
text_context	否	String	<p>参数解释: 文字图层的文本，内容需做 Base64 编码。</p> <p>示例：若想添加文字水印“测试文字水印”，那么 text_context 的值为：5rWL6K+V5paH5a2X5rC05Y2w</p> <p>约束限制: 不涉及。</p> <p>取值范围: 字符长度 0-1024 位。</p> <p>默认取值: 不涉及。</p>
font_name	否	String	<p>字体。当前支持的字体请参考服务支持的字体</p> <p>约束限制: 不涉及。</p> <p>取值范围: 字符长度 0-64 位</p> <p>默认取值: HarmonyOS_Sans_SC_Black</p>
font_size	否	Integer	<p>参数解释: 字体大小（像素）。接口的取值范围为 0-120，实际业务使用的取值范围要求为 4-120，请以业务实际使用要求为准。</p> <p>约束限制: 不涉及。</p> <p>取值范围: 0-120</p> <p>默认取值: 16</p>

参数	是否必选	参数类型	描述
font_color	否	String	参数解释: 字体颜色。RGB颜色值。 约束限制: 不涉及。 取值范围: 字符长度0-16位 默认取值: #FFFFFF

表 5-20 AudiInfo

参数	是否必选	参数类型	描述
audio_id	否	Integer	参数解释: 音频id。 说明 <ul style="list-style-type: none"> 获取方式: 剧本为音频驱动时, 查询剧本详情或者更新剧本会返回audio_id 约束限制: 不涉及 取值范围: 0-10000 默认取值: 不涉及 取值范围: 0-10000

表 5-21 SubtitleFiles

参数	是否必选	参数类型	描述
text_subtitle_file	否	SubtitleFileInfo object	
audio_subtitle_file	否	SubtitleFileInfo object	

表 5-22 SubtitleFileInfo

参数	是否必选	参数类型	描述
subtitle_file_download_url	否	String	字幕文件下载链接。
subtitle_file_upload_url	否	String	字幕文件上传链接。
subtitle_file_state	否	String	字幕文件生成状态。 <ul style="list-style-type: none"> GENERATING: 字幕文件生成中。 GENERATE_SUCCEED: 字幕文件生成成功。 GENERATE_FAILED: 字幕文件生成失败。
job_id	否	String	字幕文件生成任务ID。

响应参数

状态码: 200

表 5-23 响应 Header 参数

参数	参数类型	描述
X-Request-Id	String	请求ID。

表 5-24 响应 Body 参数

参数	参数类型	描述
script_id	String	剧本ID
audio_files	ShootScriptAudioFiles object	用于语音驱动的音频文件上传URL列表。

表 5-25 ShootScriptAudioFiles

参数	参数类型	描述
audio_file_url	Array of ShootScriptAudioFileItem objects	用于语音驱动的音频文件上传URL。

表 5-26 ShootScriptAudioFileItem

参数	参数类型	描述
sequence_no	Integer	剧本序号。 取值范围: 0-2147483647
audio_file_upload_url	String	语音驱动音频文件上传URL。创建和更新脚本时返回。单个文件最大100M。支持上传MP3/WAV/M4A文件。
audio_file_download_url	String	语音驱动音频文件下载URL。查询脚本详情时返回。

状态码：400

表 5-27 响应 Body 参数

参数	参数类型	描述
error_code	String	错误码。
error_msg	String	错误描述。

状态码：401

表 5-28 响应 Body 参数

参数	参数类型	描述
error_code	String	错误码。
error_msg	String	错误描述。

状态码：500

表 5-29 响应 Body 参数

参数	参数类型	描述
error_code	String	错误码。
error_msg	String	错误描述。

请求示例

```
POST https://{endpoint}/v1/70b76xxxxxx34253880af501cdxxxxxx/digital-human-video-scripts
```

```
{
  "script_name": "大自然的传说",
  "script_description": "课件",
  "model_asset_id": "a5d295cdb345c11bd9f36bc22ced3a7a",
  "scene_asset_id": "7ad01cf66f6cc54e45a2021558b7fbb0",
  "voice_config": {
    "voice_asset_id": "a5d295cdb345c11bd9f36bc22ced3a7a"
  },
  "video_config": {
    "codec": "H264",
    "bitrate": 4000,
    "frame_rate": "25",
    "width": 1920,
    "height": 1080
  },
  "shoot_scripts": [ {
    "sequence_no": 0,
    "shoot_script": {
      "text_config": {
        "text": "大家好，我是云笙"
      },
      "animation_config": [ {
        "animation": "7affc1c9d10b9779957fce7d4aecbd35"
      } ],
      "background_config": [ {
        "background_type": "IMAGE",
        "background_config": "978f893e1de4553c183b7a805e6290f5"
      } ]
    }
  } ]
}
```

响应示例

状态码：200

成功。

```
{
  "script_id": "26f06524-4f75-4b3a-a853-b649a21aaf66"
}
```

状态码：400

请求传参异常，包含错误码及对应描述。

```
{
  "error_code": "MSS.00000003",
  "error_msg": "Invalid parameter"
}
```

状态码：401

未鉴权或鉴权失败。

```
{
  "error_code": "MSS.00000001",
  "error_msg": "Unauthorized"
}
```

状态码：500

内部服务错误。

```
{
  "error_code": "MSS.00000004",
  "error_msg": "Internal Error"
}
```

状态码

状态码	描述
200	成功。
400	请求传参异常，包含错误码及对应描述。
401	未鉴权或鉴权失败。
500	内部服务错误。

错误码

请参见[错误码](#)。

5.1.2 查询视频制作剧本列表

功能介绍

该接口用于查询视频制作剧本列表。

调用方法

请参见[如何调用API](#)。

URI

GET /v1/{project_id}/digital-human-video-scripts

表 5-30 路径参数

参数	是否必选	参数类型	描述
project_id	是	String	项目ID，获取方法请参考 获取项目ID 。

表 5-31 Query 参数

参数	是否必选	参数类型	描述
offset	否	Integer	偏移量，表示从此偏移量开始查询。 取值范围： 0-2147483647 默认取值： 0

参数	是否必选	参数类型	描述
limit	否	Integer	每页显示的条目数量。 取值范围: 1-100 默认取值: 10
name	否	String	按名称模糊查询。
script_catalog	否	String	剧本类型。默认查询 VIDEO_DRAFT。 <ul style="list-style-type: none"> VIDEO_DRAFT: 视频草稿。 SYSTEM_VIDEO_TEMPLAT : 系统视频模板。
view_mode	否	String	横竖屏类型（内部参数，不对外开放）。默认值是 LANDSCAPE。 <ul style="list-style-type: none"> LANDSCAPE: 横屏。 VERTICAL: 竖屏。

请求参数

表 5-32 请求 Header 参数

参数	是否必选	参数类型	描述
X-Auth-Token	否	String	用户Token。使用Token鉴权方式时必选。 通过调用IAM服务获取用户Token接口获取。 响应消息头中X-Subject-Token的值。
Authorization	否	String	使用AK/SK方式认证时必选，携带的鉴权信息。
X-Sdk-Date	否	String	使用AK/SK方式认证时必选，请求的发生时间。 格式为 (YYYYMMDD'T'HHMMSS'Z')。
X-Project-Id	否	String	使用AK/SK方式认证时必选，携带项目ID信息。
X-App-UserId	否	String	第三方用户ID。不允许输入中文。

响应参数

状态码：200

表 5-33 响应 Header 参数

参数	参数类型	描述
X-Request-Id	String	请求ID。

表 5-34 响应 Body 参数

参数	参数类型	描述
count	Integer	剧本总数。 取值范围： 0-2147483647
video_scripts	Array of VideoScriptBaseInfo objects	剧本列表。

表 5-35 VideoScriptBaseInfo

参数	参数类型	描述
script_id	String	剧本ID。
script_name	String	剧本名称。
script_description	String	剧本描述。
model_asset_id	String	数字人模型资产ID，可以从资产库中查询。
model_asset_type	String	数字人模型类型。 <ul style="list-style-type: none">HUMAN_MODEL_2D: 分身数字人HUMAN_MODEL_3D: 3D数字人
script_cover_url	String	剧本封面下载url。
script_type	String	脚本类型，即视频制作的驱动方式。默认TEXT <ul style="list-style-type: none">TEXT: 文本驱动，即通过TTS合成语音AUDIO: 语音驱动
text	String	台词脚本。
create_time	String	创建时间，格式遵循：RFC 3339 如 "2021-01-10T08:43:17Z"。

参数	参数类型	描述
update_time	String	更新时间，格式遵循：RFC 3339 如 "2021-01-10T08:43:17Z"。

状态码：400

表 5-36 响应 Body 参数

参数	参数类型	描述
error_code	String	错误码。
error_msg	String	错误描述。

状态码：401

表 5-37 响应 Body 参数

参数	参数类型	描述
error_code	String	错误码。
error_msg	String	错误描述。

状态码：500

表 5-38 响应 Body 参数

参数	参数类型	描述
error_code	String	错误码。
error_msg	String	错误描述。

请求示例

```
GET https://{endpoint}/v1/70b76xxxxx34253880af501cdxxxxx/digital-human-video-scripts
```

响应示例

状态码：200

成功。

```
{  
  "count": 1,  
  "video_scripts": [{  
    "script_id": "26f06524-4f75-4b3a-a853-b649a21aaf66",  
  }  
]
```

```
"script_name": "大自然的传说",  
"model_asset_id": "a5d295cdb345c11bd9f36bc22ced3a7a",  
"script_description": "课件",  
"create_time": "2022-11-30T06:59:55Z",  
"update_time": "2022-12-05T12:30:37Z"  
}}  
}
```

状态码：400

请求传参异常，包含错误码及对应描述。

```
{  
  "error_code": "MSS.00000003",  
  "error_msg": "Invalid parameter"  
}
```

状态码：401

未鉴权或鉴权失败。

```
{  
  "error_code": "MSS.00000001",  
  "error_msg": "Unauthorized"  
}
```

状态码：500

内部服务错误。

```
{  
  "error_code": "MSS.00000004",  
  "error_msg": "Internal Error"  
}
```

状态码

状态码	描述
200	成功。
400	请求传参异常，包含错误码及对应描述。
401	未鉴权或鉴权失败。
500	内部服务错误。

错误码

请参见[错误码](#)。

5.1.3 查询视频制作剧本详情

功能介绍

该接口用于查询视频制作剧本详情。

调用方法

请参见[如何调用API](#)。

URI

GET /v1/{project_id}/digital-human-video-scripts/{script_id}

表 5-39 路径参数

参数	是否必选	参数类型	描述
project_id	是	String	项目ID，获取方法请参考 获取项目ID 。
script_id	是	String	剧本ID。

请求参数

表 5-40 请求 Header 参数

参数	是否必选	参数类型	描述
X-Auth-Token	否	String	用户Token。使用Token鉴权方式时必选。 通过调用IAM服务获取用户Token接口获取。 响应消息头中X-Subject-Token的值。
Authorization	否	String	使用AK/SK方式认证时必选，携带的鉴权信息。
X-Sdk-Date	否	String	使用AK/SK方式认证时必选，请求的发生时间。 格式为 (YYYYMMDD'T'HHMMSS'Z')。
X-Project-Id	否	String	使用AK/SK方式认证时必选，携带项目ID信息。
X-App-UserId	否	String	第三方用户ID。不允许输入中文。

响应参数

状态码：200

表 5-41 响应 Header 参数

参数	参数类型	描述
X-Request-Id	String	请求ID。

表 5-42 响应 Body 参数

参数	参数类型	描述
script_name	String	参数解释: 剧本名称。 约束限制: 不涉及。 取值范围: 只能使用中英文字符，字符长度1-256位。 默认取值: 不涉及。
script_description	String	参数解释: 剧本描述。 约束限制: 不涉及。 取值范围: 字符长度0-1024位。 默认取值: 不涉及。
view_mode	String	参数解释: 横竖屏类型。 约束限制: 不涉及。 取值范围: <ul style="list-style-type: none">• LANDSCAPE: 横屏。• VERTICAL: 竖屏。 默认取值: LANDSCAPE
model_asset_id	String	参数解释: 数字人模型资产ID。 约束限制: 不涉及 取值范围: 字符长度0-64位。 默认取值: 不涉及

参数	参数类型	描述
model_asset_type	String	<p>参数解释: 数字人模型类型。</p> <p>约束限制: 不涉及</p> <p>取值范围:</p> <ul style="list-style-type: none"> • HUMAN_MODEL_2D: 分身数字人 • HUMAN_MODEL_3D: 3D数字人 <p>默认取值: 不涉及</p>
voice_config	VoiceConfig object	语音配置参数。
video_config	VideoConfig object	视频输出配置。
scene_asset_id	String	<p>参数解释: 场景资产ID。</p> <p>约束限制: 分身数字人视频制作不需要填写该参数。</p> <p>取值范围: 字符长度0-64位</p> <p>默认取值: 不涉及</p>
priv_data	String	<p>参数解释: 私有数据，用户填写，原样带回。</p> <p>约束限制: 不涉及</p> <p>取值范围: 字符长度0-8192位</p> <p>默认取值: 不涉及</p>
background_music_config	BackgroundMusicConfig object	背景音乐配置
review_config	ReviewConfig object	内容审核配置
shoot_scripts	Array of ShootScriptShowItem objects	拍摄脚本列表。
script_id	String	剧本ID。

参数	参数类型	描述
create_time	String	创建时间，格式遵循：RFC 3339 如 "2021-01-10T08:43:17Z"。
update_time	String	更新时间，格式遵循：RFC 3339 如 "2021-01-10T08:43:17Z"。
audio_files	ShootScriptAudio Files object	用于语音驱动的音频文件上传URL列表。
script_cover_url	String	剧本封面下载url。

表 5-43 VoiceConfig

参数	参数类型	描述
voice_asset_id	String	<p>参数解释： 音色资产ID，可以从资产库中查询。 音色ID的查询操作，详见查询预置音色ID。</p> <p>约束限制： 不涉及。</p> <p>取值范围： 字符长度1-256位。</p> <p>默认取值： 不涉及。</p>
speed	Integer	<p>参数解释： 语速。50表示0.5倍语速，100表示正常语速，200表示2倍语速。 当取值为“100”时，表示一个成年人的正常语速，约为250字/分钟。</p> <p>约束限制： 不涉及。</p> <p>取值范围： 50-200</p> <p>默认取值： 100</p>

参数	参数类型	描述
pitch	Integer	参数解释: 音高。 约束限制: 不涉及。 取值范围: 50-200 默认取值: 100
volume	Integer	参数解释: 音量。 约束限制: 不涉及。 取值范围: 90-240 默认取值: 140

表 5-44 VideoConfig

参数	参数类型	描述
clip_mode	String	参数解释: 输出视频的剪辑方式。 约束限制: 不涉及。 取值范围: <ul style="list-style-type: none"> • RESIZE: 视频缩放。 • CROP: 视频裁剪。 默认取值: RESIZE

参数	参数类型	描述
codec	String	<p>参数解释: 视频编码格式及视频文件格式。</p> <p>约束限制: 仅分身数字人视频制作支持VP8编码。</p> <p>取值范围:</p> <ul style="list-style-type: none"> • H264: h264编码, 输出mp4文件。 • VP8: vp8编码, 输出webm文件。 <p>默认取值: 不涉及</p>
bitrate	Integer	<p>参数解释: 输出平均码率。单位: kbps。</p> <p>约束限制:</p> <ul style="list-style-type: none"> • 分身数字人视频制作采用质量优先, 可能会超过设置的码率。 • 分身数字人直播码率范围[1000, 8000]。 <p>默认取值: 不涉及</p> <p>取值范围: 40-30000</p>
width	Integer	<p>参数解释: 视频宽度。单位: 像素。</p> <p>约束限制:</p> <ul style="list-style-type: none"> • clip_mode=RESIZE时, 当前支持1920x1080、1080x1920、1280x720、720x1280、3840x2160、2160x3840六种分辨率。4K分辨率视频需要分身数字人模型支持4K的情况下才能使用。 • clip_mode=CROP, 裁剪后视频, (dx,dy)为原点, 保留视频像宽度为width。 • 分身数字人直播目前只支持1080x1920、1920x1080。 <p>默认取值: 不涉及</p> <p>取值范围: 0-3840</p>

参数	参数类型	描述
height	Integer	<p>参数解释: 视频高度。 单位：像素。</p> <p>约束限制:</p> <ul style="list-style-type: none"> clip_mode=RESIZE时，当前支持1920x1080、1080x1920、1280x720、720x1280、3840x2160、2160x3840六种分辨率分辨率。 clip_mode=CROP，裁剪后视频，(dx,dy)为原点，保留视频像高度为height。 分身数字人直播目前只支持1080x1920、1920x1080。 <p>默认取值: 不涉及</p> <p>取值范围: 0-3840</p>
frame_rate	String	<p>参数解释: 帧率。单位：FPS。</p> <p>约束限制: 分身数字人视频固定25FPS。</p> <p>默认取值: 25</p>
is_subtitle_enable	Boolean	<p>参数解释: 输出的视频是否带字幕。</p> <p>约束限制: 分身数字人直播暂时不支持字幕。</p> <p>取值范围:</p> <ul style="list-style-type: none"> true: 打开字幕 false: 关闭字幕 <p>默认取值: false</p>
subtitle_config	SubtitleConfig object	字幕配置。

参数	参数类型	描述
dx	Integer	<p>参数解释: 裁剪视频左上角像素点横坐标。</p> <p>说明 以模特分辨率为画布大小，比如1920*1080分辨率的模特，dx最小值是0，最大值是1920。</p> <p>约束限制: clip_mode= CROP时生效。</p> <p>默认取值: 不涉及</p> <p>取值范围: -1920-3840</p>
dy	Integer	<p>参数解释: 裁剪视频左上角像素点纵坐标。</p> <p>说明 以模特分辨率为画布大小，比如1920*1080分辨率的模特，dy最小值是0，最大值是1080</p> <p>约束限制: clip_mode= CROP时生效。</p> <p>默认取值: 不涉及</p> <p>取值范围: -1920-3840</p>
is_enable_super_resolution	Boolean	<p>参数解释: 视频是否开启超分。</p> <p>约束限制: 仅分身数字人视频制作支持。</p> <p>取值范围</p> <ul style="list-style-type: none"> • true: 开启 • false: 不开启 <p>默认取值: false</p>

参数	参数类型	描述
is_end_at_first_frame	Boolean	<p>参数解释: 视频结束帧是否跟起始帧相同。需要多个数字人视频无缝拼接时设置成true。</p> <p>约束限制: 仅分身数字人视频制作支持，当视频制作时插入动作标签后此设置将失效。</p> <p>取值范围</p> <ul style="list-style-type: none"> • true: 开启 • false: 不开启 <p>默认取值: false</p>
output_external_url	String	<p>视频文件上传的外部URL。</p> <p>说明</p> <ul style="list-style-type: none"> • 需要先申请开通白名单后，才允许将视频上传到外部URL。

表 5-45 SubtitleConfig

参数	参数类型	描述
dx	Integer	<p>参数解释: 字幕框左下角像素点坐标。</p> <p>约束限制: 不涉及。</p> <p>默认取值: 不涉及。</p> <p>取值范围: 0-1920</p>
dy	Integer	<p>参数解释: 字幕框左下角像素点坐标。</p> <p>约束限制: 不涉及。</p> <p>默认取值: 不涉及。</p> <p>取值范围: 0-1920</p>

参数	参数类型	描述
font_name	String	<p>参数解释: 字体。当前支持的字体请参考服务支持的字体</p> <p>约束限制: 不涉及。</p> <p>取值范围: 字符长度0-64位</p> <p>默认取值: HarmonyOS_Sans_SC_Black</p>
font_size	Integer	<p>参数解释: 字体大小。接口的取值范围为0-120，实际业务使用的取值范围要求为24-120，请以业务实际使用要求为准。</p> <p>约束限制: 不涉及。</p> <p>取值范围: 0-120</p> <p>默认取值: 54</p>
h	Integer	<p>参数解释: 字幕框高度。</p> <p>约束限制: 参数h用于方便前端计算字幕框左上角坐标，后台不使用该参数。</p> <p>取值范围: 0-1920</p>
w	Integer	<p>参数解释: 字幕框宽度。</p> <p>约束限制:</p> <ul style="list-style-type: none"> 字幕框宽度固定为屏幕宽度的80% 参数w用于方便前端计算字幕框左上角坐标，后台不使用该参数 <p>取值范围: 0-1920</p>

表 5-46 BackgroundMusicConfig

参数	参数类型	描述
music_asset_id	String	参数解释: 音乐资产ID。 约束限制: 不涉及。 取值范围: 字符长度0-64位。 默认取值: 不涉及。
volume	Integer	参数解释: 音乐音量。如100，表示音量100%，50表示音量50%。 约束限制: 不涉及。 取值范围: 0-100 默认取值: 100

表 5-47 ReviewConfig

参数	参数类型	描述
no_need_review	Boolean	免审核。目前仅白名单用户可使用此参数，非白名单用户跟随系统策略审核。

表 5-48 ShootScriptShowItem

参数	参数类型	描述
sequence_no	Integer	参数解释: 剧本序号。 约束限制: 同一个剧本序号不重复。 默认取值: 不涉及。 取值范围: 0-2147483647

参数	参数类型	描述
shoot_script	ShootScriptDetail object	剧本配置
subtitle_file_info	SubtitleFiles object	字幕文件信息。
audio_config	AudioInfo object	音频文件信息。
preview_info	PreviewInfo object	预览信息。

表 5-49 ShootScriptDetail

参数	参数类型	描述
script_type	String	参数解释: 脚本类型，即视频制作的驱动方式 约束限制: 不涉及 取值范围 <ul style="list-style-type: none"> TEXT: 文本驱动，即通过TTS合成语音 AUDIO: 语音驱动 默认取值: TEXT
text_config	TextConfig object	讲解词配置。
audio_drive_action_config	Array of AudioDriveActionConfig objects	语音驱动时的动作配置。
audio_drive_file_external_url	String	语音驱动音频文件外部下载URL。 说明 <ul style="list-style-type: none"> 需要先申请开通白名单后，才允许通过外部URL的音频文件来驱动分身数字人视频。
background_config	Array of BackgroundConfigInfo objects	背景配置。
layer_config	Array of LayerConfig objects	图层配置。
audio_config	AudioInfo object	音频文件信息。

参数	参数类型	描述
thumbnail_url	String	<p>参数解释: 剧本场景缩略图url。</p> <p>约束限制: 不涉及。</p> <p>取值范围: 字符长度1-2048位。</p> <p>默认取值: 不涉及。</p>

表 5-50 TextConfig

参数	参数类型	描述
text	String	<p>参数解释: 台词脚本。支持两种模式，纯文本模式和标签模式。</p> <ul style="list-style-type: none"> • 纯文本模式：使用方法，如“大家好，我是人工智大家，是个虚拟主播”。 • 标签模式：SSML标签的详细定义请参考文本驱动SSML定义。 <p>约束限制: 不含SSML标签字符数最长10000个字符。</p> <p>取值范围: 字符长度0-131072位。</p> <p>默认取值: 不涉及。</p>

表 5-51 AudioDriveActionConfig

参数	参数类型	描述
action_tag	String	动作标签
action_name	String	动作名称
action_start_time	Float	<p>动作开始时间</p> <p>取值范围: 0-2592000</p>

表 5-52 BackgroundConfigInfo

参数	参数类型	描述
background_type	String	参数解释: 背景类型。 约束限制: 不涉及。 取值范围: <ul style="list-style-type: none">• IMAGE: 图片背景, 指定图片用作分身数字人背景。• COLOR: 纯色背景, 指定颜色RGB值作为分身数字人背景。 默认取值: 不涉及
background_config	String	参数解释: 背景文件的URL。 约束限制: <ul style="list-style-type: none">• 仅直播支持外部URL, 其他业务通过资产库查询获取, 不支持外部URL。• background_type=IMAGE时需要填写。 取值范围: 字符长度1-2048位 默认取值: 不涉及。
background_color_config	String	参数解释: 纯色背景的RGB颜色值。 约束限制: background_type=COLOR时需要填写。 取值范围: 字符长度0-16位 默认取值: #FFFFFF

参数	参数类型	描述
background_asset_id	String	<p>参数解释: 背景资产ID。</p> <p>说明 背景是背景图片时，填图片资产ID。</p> <p>约束限制: 不涉及</p> <p>取值范围: 字符长度0-64位</p> <p>默认取值: 不涉及</p>

表 5-53 LayerConfig

参数	参数类型	描述
layer_type	String	<p>参数解释: 图层类型。</p> <p>约束限制: 不涉及。</p> <p>取值范围:</p> <ul style="list-style-type: none"> • HUMAN: 人物图层 • IMAGE: 素材图片图层 • VIDEO: 素材视频图层 • TEXT: 素材文字图层 <p>默认取值: 不涉及</p>
asset_id	String	<p>参数解释: 图层所需资产的资产id，外部资产信息无需填写。</p> <p>约束限制: 不涉及。</p> <p>取值范围: 字符长度0-64位</p> <p>默认取值: 不涉及</p>

参数	参数类型	描述
group_id	String	<p>参数解释: 多场景素材编组。同一group_id的素材，在应用全局时共享位置信息。</p> <p>约束限制: 不涉及。</p> <p>取值范围: 字符长度0-64位</p> <p>默认取值: 不涉及</p>
position	LayerPositionConfig object	图层位置配置。
size	LayerSizeConfig object	图层大小配置。
image_config	ImageLayerConfig object	素材图片图层配置。
video_config	VideoLayerConfig object	素材视频图层配置。
text_config	TextLayerConfig object	素材文字图层配置。

表 5-54 LayerPositionConfig

参数	参数类型	描述
dx	Integer	<p>参数解释: 图层左上角像素点的X轴位置值（画布左上角坐标是0x0）。</p> <p>横屏（16:9）画布像素为1920x1080；竖屏（9:16）画布像素为1080x1920。</p> <p>约束限制: 该值为相对于画布的像素值，仅表示布局位置关系，与输出画面分辨率无关。</p> <p>取值范围: -1920-3840</p> <p>默认取值: 0</p>

参数	参数类型	描述
dy	Integer	<p>参数解释: 图层图片左上角像素点的Y轴位置值（画布左上角坐标是0x0）。</p> <p>横屏（16:9）画布像素为1920x1080；竖屏（9:16）画布像素为1080x1920。</p> <p>约束限制: 该值为相对于画布的像素值，仅表示布局位置关系，与输出画面分辨率无关。</p> <p>取值范围: -1920-3840</p> <p>默认取值: 0</p>
layer_index	Integer	<p>参数解释: 图片、视频、人物图的层顺序。</p> <p>说明 图层顺序为从1开始的整数，底层图层顺序是1，往上依次增加。</p> <p>约束限制: 如果出现重复则重复图层叠加关系随机。</p> <p>取值范围: 1-100</p> <p>默认取值: 100</p>

表 5-55 LayerSizeConfig

参数	参数类型	描述
width	Integer	<p>参数解释: 图层图片宽度像素值（相对画布大小）。</p> <p>横屏（16:9）画布像素为1920x1080；竖屏（9:16）画布像素为1080x1920。</p> <p>约束限制: 该值为相对于画布的像素值，仅表示布局位置关系，与输出画面分辨率无关。</p> <p>取值范围: 1-7680</p>

参数	参数类型	描述
height	Integer	<p>参数解释: 图层图片高度像素值（相对画布大小）。</p> <p>横屏（16:9）画布像素为1920x1080；竖屏（9:16）画布像素为1080x1920。</p> <p>约束限制: 该值为相对于画布的像素值，仅表示布局位置关系，与输出画面分辨率无关。</p> <p>取值范围: 1-7680</p>

表 5-56 ImageLayerConfig

参数	参数类型	描述
image_url	String	<p>参数解释: 图片文件的URL。</p> <p>约束限制:</p> <ul style="list-style-type: none"> 仅直播支持外部URL，其他业务通过资产库查询获取，不支持外部URL。 <p>取值范围: 字符长度1-2048位。</p> <p>默认取值: 不涉及</p>

表 5-57 VideoLayerConfig

参数	参数类型	描述
video_url	String	<p>参数解释: 视频文件的URL。</p> <p>约束限制:</p> <ul style="list-style-type: none"> 仅直播支持外部URL，其他业务通过资产库查询获取，不支持外部URL。 <p>取值范围: 字符长度1-2048位。</p> <p>默认取值: 不涉及。</p>

参数	参数类型	描述
video_cover_url	String	<p>参数解释: 视频封面文件的URL。</p> <p>约束限制:</p> <ul style="list-style-type: none"> 仅直播支持外部URL，其他业务通过资产库查询获取，不支持外部URL。 <p>取值范围: 字符长度1-2048位。</p> <p>默认取值: 不涉及。</p>
loop_count	Integer	<p>参数解释: 循环播放视频次数。</p> <p>特殊取值:</p> <ul style="list-style-type: none"> 0: 表示不播放 -1: 表示持续循环播放 <p>约束限制: 不涉及。</p> <p>取值范围: -1-100</p> <p>默认取值: -1</p>

表 5-58 TextLayerConfig

参数	参数类型	描述
text_context	String	<p>参数解释: 文字图层的文本，内容需做Base64编码。</p> <p>示例：若想添加文字水印“测试文字水印”，那么text_context的值为： 5rWL6K+V5paH5a2X5rC05Y2w</p> <p>约束限制: 不涉及。</p> <p>取值范围: 字符长度0-1024位。</p> <p>默认取值: 不涉及。</p>

参数	参数类型	描述
font_name	String	<p>字体。当前支持的字体请参考服务支持的字体</p> <p>约束限制: 不涉及。</p> <p>取值范围: 字符长度0-64位</p> <p>默认取值: HarmonyOS_Sans_SC_Black</p>
font_size	Integer	<p>参数解释: 字体大小（像素）。接口的取值范围为0-120，实际业务使用的取值范围要求为4-120，请以业务实际使用要求为准。</p> <p>约束限制: 不涉及。</p> <p>取值范围: 0-120</p> <p>默认取值: 16</p>
font_color	String	<p>参数解释: 字体颜色。RGB颜色值。</p> <p>约束限制: 不涉及。</p> <p>取值范围: 字符长度0-16位</p> <p>默认取值: #FFFFFF</p>

表 5-59 SubtitleFiles

参数	参数类型	描述
text_subtitle_file	SubtitleFileInfo object	
audio_subtitle_file	SubtitleFileInfo object	

表 5-60 SubtitleFileInfo

参数	参数类型	描述
subtitle_file_download_url	String	字幕文件下载链接。
subtitle_file_upload_url	String	字幕文件上传链接。
subtitle_file_state	String	字幕文件生成状态。 <ul style="list-style-type: none"> GENERATING: 字幕文件生成中。 GENERATE_SUCCEED: 字幕文件生成成功。 GENERATE_FAILED: 字幕文件生成失败。
job_id	String	字幕文件生成任务ID。

表 5-61 AudioInfo

参数	参数类型	描述
audio_id	Integer	<p>参数解释: 音频id。</p> <p>说明</p> <ul style="list-style-type: none"> 获取方式: 剧本为音频驱动时, 查询剧本详情或者更新剧本会返回audio_id <p>约束限制: 不涉及</p> <p>取值范围: 0-10000</p> <p>默认取值: 不涉及</p> <p>取值范围: 0-10000</p>

表 5-62 PreviewInfo

参数	参数类型	描述
text_sha256	String	文本内容hash值
audio_file_download_url	String	文本对应音频文件下载链接

表 5-63 ShootScriptAudioFiles

参数	参数类型	描述
audio_file_url	Array of ShootScriptAudioFileItem objects	用于语音驱动的音频文件上传URL。

表 5-64 ShootScriptAudioFileItem

参数	参数类型	描述
sequence_no	Integer	剧本序号。 取值范围: 0-2147483647
audio_file_upload_url	String	语音驱动音频文件上传URL。创建和更新脚本时返回。单个文件最大100M。支持上传MP3/WAV/M4A文件。
audio_file_download_url	String	语音驱动音频文件下载URL。查询脚本详情时返回。

状态码：400

表 5-65 响应 Body 参数

参数	参数类型	描述
error_code	String	错误码。
error_msg	String	错误描述。

状态码：401

表 5-66 响应 Body 参数

参数	参数类型	描述
error_code	String	错误码。
error_msg	String	错误描述。

状态码：404

表 5-67 响应 Body 参数

参数	参数类型	描述
error_code	String	错误码。
error_msg	String	错误描述。

状态码：500

表 5-68 响应 Body 参数

参数	参数类型	描述
error_code	String	错误码。
error_msg	String	错误描述。

请求示例

```
GET https://{endpoint}/v1/70b76xxxxx34253880af501cdxxxxx/digital-human-video-scripts/  
24bad716-87b1-45e5-8912-6102f7693265
```

响应示例

状态码：200

成功。

```
{  
  "script_name": "大自然的传说",  
  "script_description": "课件",  
  "model_asset_id": "a5d295cdb345c11bd9f36bc22ced3a7a",  
  "scene_asset_id": "7ad01cf66f6cc54e45a2021558b7fbb0",  
  "voice_config": {  
    "voice_asset_id": "a5d295cdb345c11bd9f36bc22ced3a7a",  
    "speed": 100,  
    "pitch": 100,  
    "volume": 140  
  },  
  "video_config": {  
    "codec": "H264",  
    "bitrate": 4000,  
    "frame_rate": "25",  
    "width": 1920,  
    "height": 1080  
  },  
  "shoot_scripts": [ {  
    "sequence_no": 0,  
    "shoot_script": {  
      "text_config": {  
        "text": "大家好，我是云笙"  
      },  
      "animation_config": [ {  
        "animation": "7affc1c9d10b9779957fce7d4aecbd35"  
      } ],  
      "background_config": [ {  
        "background_type": "IMAGE",  
        "background_config": "978f893e1de4553c183b7a805e6290f5"  
      } ]  
    }  
  } ]  
}
```

```
    }  
  }  
}]  
}
```

状态码：400

请求传参异常，包含错误码及对应描述。

```
{  
  "error_code": "MSS.00000003",  
  "error_msg": "Invalid parameter"  
}
```

状态码：401

未鉴权或鉴权失败。

```
{  
  "error_code": "MSS.00000001",  
  "error_msg": "Unauthorized"  
}
```

状态码：404

无内容。

```
{  
  "error_code": "MSS.00000002",  
  "error_msg": "Not Found"  
}
```

状态码：500

内部服务错误。

```
{  
  "error_code": "MSS.00000004",  
  "error_msg": "Internal Error"  
}
```

状态码

状态码	描述
200	成功。
400	请求传参异常，包含错误码及对应描述。
401	未鉴权或鉴权失败。
404	无内容。
500	内部服务错误。

错误码

请参见[错误码](#)。

5.1.4 更新视频制作剧本

功能介绍

该接口用于更新视频制作剧本。

调用方法

请参见[如何调用API](#)。

URI

PUT /v1/{project_id}/digital-human-video-scripts/{script_id}

表 5-69 路径参数

参数	是否必选	参数类型	描述
project_id	是	String	项目ID，获取方法请参考 获取项目ID 。
script_id	是	String	剧本ID。

请求参数

表 5-70 请求 Header 参数

参数	是否必选	参数类型	描述
X-Auth-Token	否	String	用户Token。使用Token鉴权方式时必选。 通过调用IAM服务获取用户Token接口获取。 响应消息头中X-Subject-Token的值。
Authorization	否	String	使用AK/SK方式认证时必选，携带的鉴权信息。
X-Sdk-Date	否	String	使用AK/SK方式认证时必选，请求的发生时间。 格式为 (YYYYMMDD'T'HHMMSS'Z')。
X-Project-Id	否	String	使用AK/SK方式认证时必选，携带项目ID信息。
X-App-UserId	否	String	第三方用户ID。不允许输入中文。

表 5-71 请求 Body 参数

参数	是否必选	参数类型	描述
script_name	否	String	<p>参数解释: 剧本名称。</p> <p>约束限制: 不涉及。</p> <p>取值范围: 只能使用中英文字符，字符长度 1-256位。</p> <p>默认取值: 不涉及。</p>
script_description	否	String	<p>参数解释: 剧本描述。</p> <p>约束限制: 不涉及。</p> <p>取值范围: 字符长度0-1024位。</p> <p>默认取值: 不涉及。</p>
view_mode	否	String	<p>参数解释: 横竖屏类型。</p> <p>约束限制: 不涉及。</p> <p>取值范围:</p> <ul style="list-style-type: none"> • LANDSCAPE: 横屏。 • VERTICAL: 竖屏。 <p>默认取值: LANDSCAPE</p>
model_asset_id	否	String	<p>参数解释: 数字人模型资产ID。</p> <p>约束限制: 不涉及</p> <p>取值范围: 字符长度0-64位。</p> <p>默认取值: 不涉及</p>

参数	是否必选	参数类型	描述
model_asset_type	否	String	<p>参数解释: 数字人模型类型。</p> <p>约束限制: 不涉及</p> <p>取值范围:</p> <ul style="list-style-type: none"> • HUMAN_MODEL_2D: 分身数字人 • HUMAN_MODEL_3D: 3D数字人 <p>默认取值: 不涉及</p>
voice_config	否	VoiceConfig object	语音配置参数。
video_config	否	VideoConfig object	视频输出配置。
scene_asset_id	否	String	<p>参数解释: 场景资产ID。</p> <p>约束限制: 分身数字人视频制作不需要填写该参数。</p> <p>取值范围: 字符长度0-64位</p> <p>默认取值: 不涉及</p>
priv_data	否	String	<p>参数解释: 私有数据，用户填写，原样带回。</p> <p>约束限制: 不涉及</p> <p>取值范围: 字符长度0-8192位</p> <p>默认取值: 不涉及</p>
background_music_config	否	Background MusicConfig object	<p>背景音乐配置。</p> <p>说明 仅分身数字人视频制作设置背景音乐；3D数字人视频制作不支持设置背景音乐。</p>

参数	是否必选	参数类型	描述
review_config	否	ReviewConfig object	内容审核配置
shoot_scripts	否	Array of ShootScriptItem objects	拍摄脚本列表。

表 5-72 VoiceConfig

参数	是否必选	参数类型	描述
voice_asset_id	是	String	<p>参数解释: 音色资产ID, 可以从资产库中查询。 音色ID的查询操作, 详见查询预置音色ID。</p> <p>约束限制: 不涉及。</p> <p>取值范围: 字符长度1-256位。</p> <p>默认取值: 不涉及。</p>
speed	否	Integer	<p>参数解释: 语速。50表示0.5倍语速, 100表示正常语速, 200表示2倍语速。 当取值为“100”时, 表示一个成年人的正常语速, 约为250字/分钟。</p> <p>约束限制: 不涉及。</p> <p>取值范围: 50-200</p> <p>默认取值: 100</p>

参数	是否必选	参数类型	描述
pitch	否	Integer	参数解释: 音高。 约束限制: 不涉及。 取值范围: 50-200 默认取值: 100
volume	否	Integer	参数解释: 音量。 约束限制: 不涉及。 取值范围: 90-240 默认取值: 140

表 5-73 VideoConfig

参数	是否必选	参数类型	描述
clip_mode	否	String	参数解释: 输出视频的剪辑方式。 约束限制: 不涉及。 取值范围: <ul style="list-style-type: none"> • RESIZE: 视频缩放。 • CROP: 视频裁剪。 默认取值: RESIZE

参数	是否必选	参数类型	描述
codec	是	String	<p>参数解释: 视频编码格式及视频文件格式。</p> <p>约束限制: 仅分身数字人视频制作支持VP8编码。</p> <p>取值范围:</p> <ul style="list-style-type: none">• H264: h264编码, 输出mp4文件。• VP8: vp8编码, 输出webm文件。 <p>默认取值: 不涉及</p>
bitrate	是	Integer	<p>参数解释: 输出平均码率。单位: kbps。</p> <p>约束限制:</p> <ul style="list-style-type: none">• 分身数字人视频制作采用质量优先, 可能会超过设置的码率。• 分身数字人直播码率范围 [1000, 8000]。 <p>默认取值: 不涉及</p> <p>取值范围: 40-30000</p>

参数	是否必选	参数类型	描述
width	是	Integer	<p>参数解释： 视频宽度。单位：像素。</p> <p>约束限制：</p> <ul style="list-style-type: none"> clip_mode=RESIZE时，当前支持1920x1080、1080x1920、1280x720、720x1280、3840x2160、2160x3840六种分辨率。4K分辨率视频需要分身数字人模型支持4K的情况下才能使用。 clip_mode=CROP，裁剪后视频，(dx,dy)为原点，保留视频像宽度为width。 分身数字人直播目前只支持1080x1920、1920x1080。 <p>默认取值： 不涉及</p> <p>取值范围： 0-3840</p>
height	是	Integer	<p>参数解释： 视频高度。 单位：像素。</p> <p>约束限制：</p> <ul style="list-style-type: none"> clip_mode=RESIZE时，当前支持1920x1080、1080x1920、1280x720、720x1280、3840x2160、2160x3840六种分辨率分辨率。 clip_mode=CROP，裁剪后视频，(dx,dy)为原点，保留视频像高度为height。 分身数字人直播目前只支持1080x1920、1920x1080。 <p>默认取值： 不涉及</p> <p>取值范围： 0-3840</p>

参数	是否必选	参数类型	描述
frame_rate	否	String	<p>参数解释: 帧率。单位: FPS。</p> <p>约束限制: 分身数字人视频固定25FPS。</p> <p>默认取值: 25</p>
is_subtitle_able	否	Boolean	<p>参数解释: 输出的视频是否带字幕。</p> <p>约束限制: 分身数字人直播暂时不支持字幕。</p> <p>取值范围:</p> <ul style="list-style-type: none"> • true: 打开字幕 • false: 关闭字幕 <p>默认取值: false</p>
subtitle_config	否	SubtitleConfig object	字幕配置。
dx	否	Integer	<p>参数解释: 裁剪视频左上角像素点横坐标。</p> <p>说明 以模特分辨率为画布大小, 比如1920*1080分辨率的模特, dx最小值是0, 最大值是1920。</p> <p>约束限制: clip_mode= CROP时生效。</p> <p>默认取值: 不涉及</p> <p>取值范围: -1920-3840</p>

参数	是否必选	参数类型	描述
dy	否	Integer	<p>参数解释: 裁剪视频左上角像素点纵坐标。</p> <p>说明 以模特分辨率为画布大小, 比如 1920*1080分辨率的模特, dy最小值是0, 最大值是1080</p> <p>约束限制: clip_mode= CROP时生效。</p> <p>默认取值: 不涉及</p> <p>取值范围: -1920-3840</p>
is_enable_super_resolution	否	Boolean	<p>参数解释: 视频是否开启超分。</p> <p>约束限制: 仅分身数字人视频制作支持。</p> <p>取值范围</p> <ul style="list-style-type: none"> • true: 开启 • false: 不开启 <p>默认取值: false</p>
is_end_at_first_frame	否	Boolean	<p>参数解释: 视频结束帧是否跟起始帧相同。需要多个数字人视频无缝拼接时设置成true。</p> <p>约束限制: 仅分身数字人视频制作支持, 当视频制作时插入动作标签后此设置将失效。</p> <p>取值范围</p> <ul style="list-style-type: none"> • true: 开启 • false: 不开启 <p>默认取值: false</p>
output_external_url	否	String	<p>视频文件上传的外部URL。</p> <p>说明</p> <ul style="list-style-type: none"> • 需要先申请开通白名单后, 才允许将视频上传到外部URL。

表 5-74 SubtitleConfig

参数	是否必选	参数类型	描述
dx	否	Integer	<p>参数解释: 字幕框左下角像素点坐标。</p> <p>约束限制: 不涉及。</p> <p>默认取值: 不涉及。</p> <p>取值范围: 0-1920</p>
dy	否	Integer	<p>参数解释: 字幕框左下角像素点坐标。</p> <p>约束限制: 不涉及。</p> <p>默认取值: 不涉及。</p> <p>取值范围: 0-1920</p>
font_name	否	String	<p>参数解释: 字体。当前支持的字体请参考服务支持的字体</p> <p>约束限制: 不涉及。</p> <p>取值范围: 字符长度0-64位</p> <p>默认取值: HarmonyOS_Sans_SC_Black</p>
font_size	否	Integer	<p>参数解释: 字体大小。接口的取值范围为0-120，实际业务使用的取值范围要求为24-120，请以业务实际使用要求为准。</p> <p>约束限制: 不涉及。</p> <p>取值范围: 0-120</p> <p>默认取值: 54</p>

参数	是否必选	参数类型	描述
h	否	Integer	<p>参数解释: 字幕框高度。</p> <p>约束限制: 参数h用于方便前端计算字幕框左上角坐标, 后台不使用该参数。</p> <p>取值范围: 0-1920</p>
w	否	Integer	<p>参数解释: 字幕框宽度。</p> <p>约束限制:</p> <ul style="list-style-type: none"> 字幕框宽度固定为屏幕宽度的80% 参数w用于方便前端计算字幕框左上角坐标, 后台不使用该参数 <p>取值范围: 0-1920</p>

表 5-75 BackgroundMusicConfig

参数	是否必选	参数类型	描述
music_asset_id	否	String	<p>参数解释: 音乐资产ID。</p> <p>约束限制: 不涉及。</p> <p>取值范围: 字符长度0-64位。</p> <p>默认取值: 不涉及。</p>

参数	是否必选	参数类型	描述
volume	否	Integer	<p>参数解释: 音乐音量。如100, 表示音量100%, 50表示音量50%。</p> <p>约束限制: 不涉及。</p> <p>取值范围: 0-100</p> <p>默认取值: 100</p>

表 5-76 ReviewConfig

参数	是否必选	参数类型	描述
no_need_review	否	Boolean	免审核。目前仅白名单用户可使用此参数, 非白名单用户跟随系统策略审核。

表 5-77 ShootScriptItem

参数	是否必选	参数类型	描述
sequence_no	否	Integer	<p>参数解释: 剧本序号。</p> <p>约束限制: 同一个剧本序号不重复。</p> <p>默认取值: 不涉及。</p> <p>取值范围: 0-2147483647</p>
shoot_script	是	ShootScript object	表演脚本。
subtitle_file_info	否	SubtitleFiles object	字幕文件信息。

表 5-78 ShootScript

参数	是否必选	参数类型	描述
script_type	否	String	<p>参数解释: 脚本类型，即视频制作的驱动方式</p> <p>约束限制: 不涉及</p> <p>取值范围</p> <ul style="list-style-type: none"> • TEXT: 文本驱动，即通过TTS合成语音 • AUDIO: 语音驱动 <p>默认取值: TEXT</p>
text_config	否	TextConfig object	讲解词配置。
audio_drive_action_config	否	Array of AudioDriveActionConfig objects	语音驱动时的动作配置。
audio_drive_file_external_url	否	String	<p>语音驱动音频文件外部下载URL。</p> <p>说明</p> <ul style="list-style-type: none"> • 需要先申请开通白名单后，才允许通过外部URL的音频文件来驱动分身数字人视频。
background_config	否	Array of BackgroundConfigInfo objects	背景配置。
layer_config	否	Array of LayerConfig objects	图层配置。
audio_config	否	AudioInfo object	音频文件信息。

表 5-79 TextConfig

参数	是否必选	参数类型	描述
text	是	String	<p>参数解释: 台词脚本。支持两种模式，纯文本模式和标签模式。</p> <ul style="list-style-type: none"> • 纯文本模式：使用方法，如“大家好，我是人工智大家，是个虚拟主播”。 • 标签模式：SSML标签的详细定义请参考文本驱动SSML定义。 <p>约束限制: 不含SSML标签字符数最长10000个字符。</p> <p>取值范围: 字符长度0-131072位。</p> <p>默认取值: 不涉及。</p>

表 5-80 AudioDriveActionConfig

参数	是否必选	参数类型	描述
action_tag	是	String	动作标签
action_name	否	String	动作名称
action_start_time	是	Float	动作开始时间 取值范围: 0-2592000

表 5-81 BackgroundConfigInfo

参数	是否必选	参数类型	描述
background_type	是	String	<p>参数解释: 背景类型。</p> <p>约束限制: 不涉及。</p> <p>取值范围:</p> <ul style="list-style-type: none"> • IMAGE: 图片背景, 指定图片用作分身数字人背景。 • COLOR: 纯色背景, 指定颜色RGB值作为分身数字人背景。 <p>默认取值: 不涉及</p>
background_config	否	String	<p>参数解释: 背景文件的URL。</p> <p>约束限制:</p> <ul style="list-style-type: none"> • 仅直播支持外部URL, 其他业务通过资产库查询获取, 不支持外部URL。 • background_type=IMAGE时需要填写。 <p>取值范围: 字符长度1-2048位</p> <p>默认取值: 不涉及。</p>
background_color_config	否	String	<p>参数解释: 纯色背景的RGB颜色值。</p> <p>约束限制: background_type=COLOR时需要填写。</p> <p>取值范围: 字符长度0-16位</p> <p>默认取值: #FFFFFF</p>

参数	是否必选	参数类型	描述
background_asset_id	否	String	<p>参数解释: 背景资产ID。</p> <p>说明 背景是背景图片时，填图片资产ID。</p> <p>约束限制: 不涉及</p> <p>取值范围: 字符长度0-64位</p> <p>默认取值: 不涉及</p>

表 5-82 LayerConfig

参数	是否必选	参数类型	描述
layer_type	是	String	<p>参数解释: 图层类型。</p> <p>约束限制: 不涉及。</p> <p>取值范围:</p> <ul style="list-style-type: none"> ● HUMAN: 人物图层 ● IMAGE: 素材图片图层 ● VIDEO: 素材视频图层 ● TEXT: 素材文字图层 <p>默认取值: 不涉及</p>
asset_id	否	String	<p>参数解释: 图层所需资产的资产id，外部资产信息无需填写。</p> <p>约束限制: 不涉及。</p> <p>取值范围: 字符长度0-64位</p> <p>默认取值: 不涉及</p>

参数	是否必选	参数类型	描述
group_id	否	String	参数解释: 多场景素材编组。同一group_id的素材, 在应用全局时共享位置信息。 约束限制: 不涉及。 取值范围: 字符长度0-64位 默认取值: 不涉及
position	否	LayerPositionConfig object	图层位置配置。
size	否	LayerSizeConfig object	图层大小配置。
image_config	否	ImageLayerConfig object	素材图片图层配置。
video_config	否	VideoLayerConfig object	素材视频图层配置。
text_config	否	TextLayerConfig object	素材文字图层配置。

表 5-83 LayerPositionConfig

参数	是否必选	参数类型	描述
dx	是	Integer	参数解释: 图层左上角像素点的X轴位置值 (画布左上角坐标是0x0)。 横屏 (16:9) 画布像素为 1920x1080; 竖屏 (9:16) 画布像素为1080x1920。 约束限制: 该值为相对于画布的像素值, 仅表示布局位置关系, 与输出画面分辨率无关。 取值范围: -1920-3840 默认取值: 0

参数	是否必选	参数类型	描述
dy	是	Integer	<p>参数解释: 图层图片左上角像素点的Y轴位置值（画布左上角坐标是0x0）。</p> <p>横屏（16:9）画布像素为1920x1080；竖屏（9:16）画布像素为1080x1920。</p> <p>约束限制: 该值为相对于画布的像素值，仅表示布局位置关系，与输出画面分辨率无关。</p> <p>取值范围: -1920-3840</p> <p>默认取值: 0</p>
layer_index	是	Integer	<p>参数解释: 图片、视频、人物图的层顺序。</p> <p>说明 图层顺序为从1开始的整数，底层图层顺序是1，往上依次增加。</p> <p>约束限制: 如果出现重复则重复图层叠加关系随机。</p> <p>取值范围: 1-100</p> <p>默认取值: 100</p>

表 5-84 LayerSizeConfig

参数	是否必选	参数类型	描述
width	否	Integer	<p>参数解释: 图层图片宽度像素值（相对画布大小）。</p> <p>横屏（16:9）画布像素为1920x1080；竖屏（9:16）画布像素为1080x1920。</p> <p>约束限制: 该值为相对于画布的像素值，仅表示布局位置关系，与输出画面分辨率无关。</p> <p>取值范围: 1-7680</p>
height	否	Integer	<p>参数解释: 图层图片高度像素值（相对画布大小）。</p> <p>横屏（16:9）画布像素为1920x1080；竖屏（9:16）画布像素为1080x1920。</p> <p>约束限制: 该值为相对于画布的像素值，仅表示布局位置关系，与输出画面分辨率无关。 </p> <p>取值范围: 1-7680</p>

表 5-85 ImageLayerConfig

参数	是否必选	参数类型	描述
image_url	否	String	<p>参数解释: 图片文件的URL。</p> <p>约束限制:</p> <ul style="list-style-type: none"> 仅直播支持外部URL，其他业务通过资产库查询获取，不支持外部URL。 <p>取值范围: 字符长度1-2048位。</p> <p>默认取值: 不涉及</p>

表 5-86 VideoLayerConfig

参数	是否必选	参数类型	描述
video_url	否	String	参数解释: 视频文件的URL。 约束限制: <ul style="list-style-type: none">仅直播支持外部URL，其他业务通过资产库查询获取，不支持外部URL。 取值范围: 字符长度1-2048位。 默认取值: 不涉及。
video_cover_url	否	String	参数解释: 视频封面文件的URL。 约束限制: <ul style="list-style-type: none">仅直播支持外部URL，其他业务通过资产库查询获取，不支持外部URL。 取值范围: 字符长度1-2048位。 默认取值: 不涉及。
loop_count	否	Integer	参数解释: 循环播放视频次数。 特殊取值: <ul style="list-style-type: none">0: 表示不播放-1: 表示持续循环播放 约束限制: 不涉及。 取值范围: -1-100 默认取值: -1

表 5-87 TextLayerConfig

参数	是否必选	参数类型	描述
text_context	否	String	<p>参数解释: 文字图层的文本，内容需做 Base64 编码。</p> <p>示例：若想添加文字水印“测试文字水印”，那么 text_context 的值为：5rWL6K+V5paH5a2X5rC05Y2w</p> <p>约束限制: 不涉及。</p> <p>取值范围: 字符长度 0-1024 位。</p> <p>默认取值: 不涉及。</p>
font_name	否	String	<p>字体。当前支持的字体请参考服务支持的字体</p> <p>约束限制: 不涉及。</p> <p>取值范围: 字符长度 0-64 位</p> <p>默认取值: HarmonyOS_Sans_SC_Black</p>
font_size	否	Integer	<p>参数解释: 字体大小（像素）。接口的取值范围为 0-120，实际业务使用的取值范围要求为 4-120，请以业务实际使用要求为准。</p> <p>约束限制: 不涉及。</p> <p>取值范围: 0-120</p> <p>默认取值: 16</p>

参数	是否必选	参数类型	描述
font_color	否	String	参数解释: 字体颜色。RGB颜色值。 约束限制: 不涉及。 取值范围: 字符长度0-16位 默认取值: #FFFFFF

表 5-88 AudioInfo

参数	是否必选	参数类型	描述
audio_id	否	Integer	参数解释: 音频id。 说明 <ul style="list-style-type: none"> 获取方式: 剧本为音频驱动时, 查询剧本详情或者更新剧本会返回audio_id 约束限制: 不涉及 取值范围: 0-10000 默认取值: 不涉及 取值范围: 0-10000

表 5-89 SubtitleFiles

参数	是否必选	参数类型	描述
text_subtitle_file	否	SubtitleFileInfo object	
audio_subtitle_file	否	SubtitleFileInfo object	

表 5-90 SubtitleFileInfo

参数	是否必选	参数类型	描述
subtitle_file_download_url	否	String	字幕文件下载链接。
subtitle_file_upload_url	否	String	字幕文件上传链接。
subtitle_file_state	否	String	字幕文件生成状态。 <ul style="list-style-type: none"> GENERATING: 字幕文件生成中。 GENERATE_SUCCEED: 字幕文件生成成功。 GENERATE_FAILED: 字幕文件生成失败。
job_id	否	String	字幕文件生成任务ID。

响应参数

状态码: 200

表 5-91 响应 Header 参数

参数	参数类型	描述
X-Request-Id	String	请求ID。

表 5-92 响应 Body 参数

参数	参数类型	描述
script_id	String	剧本ID
audio_files	ShootScriptAudioFiles object	用于语音驱动的音频文件上传URL列表。

表 5-93 ShootScriptAudioFiles

参数	参数类型	描述
audio_file_url	Array of ShootScriptAudioFileItem objects	用于语音驱动的音频文件上传URL。

表 5-94 ShootScriptAudioFileItem

参数	参数类型	描述
sequence_no	Integer	剧本序号。 取值范围: 0-2147483647
audio_file_upload_url	String	语音驱动音频文件上传URL。创建和更新脚本时返回。单个文件最大100M。支持上传MP3/WAV/M4A文件。
audio_file_download_url	String	语音驱动音频文件下载URL。查询脚本详情时返回。

状态码：400

表 5-95 响应 Body 参数

参数	参数类型	描述
error_code	String	错误码。
error_msg	String	错误描述。

状态码：401

表 5-96 响应 Body 参数

参数	参数类型	描述
error_code	String	错误码。
error_msg	String	错误描述。

状态码：500

表 5-97 响应 Body 参数

参数	参数类型	描述
error_code	String	错误码。
error_msg	String	错误描述。

请求示例

```
PUT https://{endpoint}/v1/70b76xxxxx34253880af501cdxxxxx/digital-human-video-scripts/24bad716-87b1-45e5-8912-6102f7693265
```



```
{
  "script_name": "大自然的传说",
  "script_description": "课件",
  "model_asset_id": "a5d295cdb345c11bd9f36bc22ced3a7a",
  "scene_asset_id": "7ad01cf66f6cc54e45a2021558b7fbb0",
  "voice_config": {
    "voice_asset_id": "a5d295cdb345c11bd9f36bc22ced3a7a"
  },
  "video_config": {
    "codec": "H264",
    "bitrate": 4000,
    "frame_rate": "25",
    "width": 1920,
    "height": 1080
  },
  "shoot_scripts": [ {
    "sequence_no": 0,
    "shoot_script": {
      "text_config": {
        "text": "大家好，我是云笙"
      },
      "animation_config": [ {
        "animation": "7affc1c9d10b9779957fce7d4aecbd35"
      } ],
      "background_config": [ {
        "background_type": "IMAGE",
        "background_config": "978f893e1de4553c183b7a805e6290f5"
      }, {
        "background_type": "AUDIO",
        "background_config": "b99ac26b53c555c5b89110256197d467"
      } ]
    }
  } ]
}
```

响应示例

状态码：400

请求传参异常，包含错误码及对应描述。

```
{
  "error_code": "MSS.00000003",
  "error_msg": "Invalid parameter"
}
```

状态码：401

未鉴权或鉴权失败。

```
{
  "error_code": "MSS.00000001",
  "error_msg": "Unauthorized"
}
```

状态码：500

内部服务错误。

```
{
  "error_code": "MSS.00000004",
  "error_msg": "Internal Error"
}
```

状态码

状态码	描述
200	成功。
400	请求传参异常，包含错误码及对应描述。
401	未鉴权或鉴权失败。
500	内部服务错误。

错误码

请参见[错误码](#)。

5.1.5 删除视频制作剧本

功能介绍

该接口用于删除视频制作剧本。

调用方法

请参见[如何调用API](#)。

URI

DELETE /v1/{project_id}/digital-human-video-scripts/{script_id}

表 5-98 路径参数

参数	是否必选	参数类型	描述
project_id	是	String	项目ID，获取方法请参考 获取项目ID 。
script_id	是	String	剧本ID。

请求参数

表 5-99 请求 Header 参数

参数	是否必选	参数类型	描述
X-Auth-Token	否	String	用户Token。使用Token鉴权方式时必选。 通过调用IAM服务获取用户Token接口获取。 响应消息头中X-Subject-Token的值。
Authorization	否	String	使用AK/SK方式认证时必选，携带的鉴权信息。
X-Sdk-Date	否	String	使用AK/SK方式认证时必选，请求的发生时间。 格式为 (YYYYMMDD'T'HHMMSS'Z')。
X-Project-Id	否	String	使用AK/SK方式认证时必选，携带项目ID信息。
X-App-UserId	否	String	第三方用户ID。不允许输入中文。

响应参数

状态码：200

表 5-100 响应 Header 参数

参数	参数类型	描述
X-Request-Id	String	请求ID。

状态码：400

表 5-101 响应 Body 参数

参数	参数类型	描述
error_code	String	错误码。
error_msg	String	错误描述。

状态码：401

表 5-102 响应 Body 参数

参数	参数类型	描述
error_code	String	错误码。
error_msg	String	错误描述。

状态码：500

表 5-103 响应 Body 参数

参数	参数类型	描述
error_code	String	错误码。
error_msg	String	错误描述。

请求示例

```
DELETE https://{endpoint}/v1/70b76xxxxx34253880af501cdxxxxx/digital-human-video-scripts/24bad716-87b1-45e5-8912-6102f7693265
```

响应示例

状态码：400

请求传参异常，包含错误码及对应描述。

```
{
  "error_code": "MSS.00000003",
  "error_msg": "Invalid parameter"
}
```

状态码：401

未鉴权或鉴权失败。

```
{
  "error_code": "MSS.00000001",
  "error_msg": "Unauthorized"
}
```

状态码：500

内部服务错误。

```
{
  "error_code": "MSS.00000004",
  "error_msg": "Internal Error"
}
```

状态码

状态码	描述
200	成功。
400	请求传参异常，包含错误码及对应描述。
401	未鉴权或鉴权失败。
500	内部服务错误。

错误码

请参见[错误码](#)。

5.1.6 复制视频制作剧本

功能介绍

该接口用于复制视频制作剧本。

调用方法

请参见[如何调用API](#)。

URI

POST /v1/{project_id}/digital-human-video-scripts/{script_id}/copy

表 5-104 路径参数

参数	是否必选	参数类型	描述
project_id	是	String	项目ID，获取方法请参考 获取项目ID 。
script_id	是	String	剧本ID。

请求参数

表 5-105 请求 Header 参数

参数	是否必选	参数类型	描述
X-Auth-Token	否	String	用户Token。使用Token鉴权方式时必选。 通过调用IAM服务获取用户Token接口获取。 响应消息头中X-Subject-Token的值。
Authorization	否	String	使用AK/SK方式认证时必选，携带的鉴权信息。
X-Sdk-Date	否	String	使用AK/SK方式认证时必选，请求的发生时间。 格式为(YYYYMMDD'T'HHMMSS'Z')。
X-Project-Id	否	String	使用AK/SK方式认证时必选，携带项目ID信息。
X-App-UserId	否	String	第三方用户ID。不允许输入中文。

响应参数

状态码：200

表 5-106 响应 Header 参数

参数	参数类型	描述
X-Request-Id	String	请求ID。

表 5-107 响应 Body 参数

参数	参数类型	描述
script_id	String	新剧本ID

状态码：400

表 5-108 响应 Body 参数

参数	参数类型	描述
error_code	String	错误码。
error_msg	String	错误描述。

状态码：401

表 5-109 响应 Body 参数

参数	参数类型	描述
error_code	String	错误码。
error_msg	String	错误描述。

状态码：500

表 5-110 响应 Body 参数

参数	参数类型	描述
error_code	String	错误码。
error_msg	String	错误描述。

请求示例

POST https://{endpoint}/v1/70b76xxxxxx34253880af501cdxxxxxx/digital-human-video-scripts/26f06524-4f75-4b3a-a853-b649a21aaf66/copy

```
{
  "script_name": "大自然的传说",
  "script_description": "课件",
  "model_asset_id": "a5d295cdb345c11bd9f36bc22ced3a7a",
  "scene_asset_id": "7ad01cf66f6cc54e45a2021558b7fbb0",
  "voice_config": {
    "voice_asset_id": "a5d295cdb345c11bd9f36bc22ced3a7a"
  },
  "video_config": {
    "codec": "H264",
    "bitrate": 4000,
    "frame_rate": "25",
    "width": 1920,
    "height": 1080
  },
  "shoot_scripts": [ {
    "sequence_no": 0,
    "shoot_script": {
      "text_config": {
        "text": "大家好，我是云笙"
      }
    }
  },
  "animation_config": [ {
    "animation": "7affc1c9d10b9779957fce7d4aecbd35"
```

```
    }],  
    "background_config": [{  
      "background_type": "IMAGE",  
      "background_config": "978f893e1de4553c183b7a805e6290f5"  
    }]  
  }  
}]  
}
```

响应示例

状态码：200

成功。

```
{  
  "script_id": "26f06524-4f75-4b3a-a853-b649a21aaf66"  
}
```

状态码：400

请求传参异常，包含错误码及对应描述。

```
{  
  "error_code": "MSS.00000003",  
  "error_msg": "Invalid parameter"  
}
```

状态码：401

未鉴权或鉴权失败。

```
{  
  "error_code": "MSS.00000001",  
  "error_msg": "Unauthorized"  
}
```

状态码：500

内部服务错误。

```
{  
  "error_code": "MSS.00000004",  
  "error_msg": "Internal Error"  
}
```

状态码

状态码	描述
200	成功。
400	请求传参异常，包含错误码及对应描述。
401	未鉴权或鉴权失败。
500	内部服务错误。

错误码

请参见[错误码](#)。

5.2 数字人视频制作管理

5.2.1 查询视频制作任务列表

功能介绍

该接口用于查询视频制作任务列表。可查询分身数字人视频制作列表，照片数字人视频制作列表等。

📖 说明

- 默认查询最近一个月任务记录。

调用方法

请参见[如何调用API](#)。

URI

GET /v1/{project_id}/digital-human-videos

表 5-111 路径参数

参数	是否必选	参数类型	描述
project_id	是	String	项目ID，获取方法请参考 获取项目ID 。

表 5-112 Query 参数

参数	是否必选	参数类型	描述
offset	否	Integer	偏移量，表示从此偏移量开始查询。 取值范围: 0-2147483647 默认取值: 0
limit	否	Integer	每页显示的条目数量。 取值范围: 1-100 默认取值: 10

参数	是否必选	参数类型	描述
state	否	String	任务状态，默认所有状态。 可多个状态查询，使用英文逗号分隔。 如state=CREATING,PUBLISHED
sort_key	否	String	排序字段，支持的排序方式有： <ul style="list-style-type: none"> 按创建时间排序： create_time 按更新时间排序： update_time 按资产排序：asset_order
sort_dir	否	String	排序方式。 <ul style="list-style-type: none"> asc：升序 desc：降序 默认asc升序。
create_until	否	String	过滤创建时间<=输入时间的记录。
create_since	否	String	过滤创建时间>=输入时间的记录。
fuzzy_query_field	否	Array of strings	使用模糊查询的字段
script_id	否	String	剧本ID。
asset_name	否	String	输出视频资产名称。
job_type	否	String	任务类型。 <ul style="list-style-type: none"> 2D_DIGITAL_HUMAN_VIDEO：分身数字人视频制作任务 PHOTO_DIGITAL_HUMAN_VIDEO：照片数字人视频制作任务
job_id	否	String	任务ID。

请求参数

表 5-113 请求 Header 参数

参数	是否必选	参数类型	描述
X-Auth-Token	否	String	用户Token。使用Token鉴权方式时必选。 通过调用IAM服务获取用户Token接口获取。 响应消息头中X-Subject-Token的值。
Authorization	否	String	使用AK/SK方式认证时必选，携带的鉴权信息。
X-Sdk-Date	否	String	使用AK/SK方式认证时必选，请求的发生时间。 格式为 (YYYYMMDD'T'HHMMSS'Z')。
X-Project-Id	否	String	使用AK/SK方式认证时必选，携带项目ID信息。
X-App-UserId	否	String	第三方用户ID。不允许输入中文。

响应参数

状态码：200

表 5-114 响应 Header 参数

参数	参数类型	描述
X-Request-Id	String	请求ID。

表 5-115 响应 Body 参数

参数	参数类型	描述
count	Integer	参数解释： 视频制作任务总数。 取值范围： 0-2147483647
jobs	Array of DigitalHumanVideo objects	视频制作任务列表。

表 5-116 DigitalHumanVideo

参数	参数类型	描述
job_id	String	任务ID。
state	String	任务的状态。 <ul style="list-style-type: none"> • WAITING: 等待 • PROCESSING: 处理中 • SUCCEEDED: 成功 • FAILED: 失败 • CANCELED: 取消 • BLOCK: 冻结
job_type	String	任务类型。 <ul style="list-style-type: none"> • 2D_DIGITAL_HUMAN_VIDEO: 分身数字人视频制作任务 • PHOTO_DIGITAL_HUMAN_VIDEO: 照片数字人视频制作任务
start_time	String	数字人视频制作开始时间。
end_time	String	数字人视频制作结束时间。
duration	Float	参数解释: 数字人视频内容时长。 取值范围: 0-2147483647
output_asset_config	OutputAssetInfo object	输出资产信息。
error_info	ErrorResponse object	错误信息。
create_time	String	任务创建时间。
lastupdate_time	String	任务更新时间。

表 5-117 OutputAssetInfo

参数	参数类型	描述
asset_id	String	输出视频资产ID。
asset_name	String	输出视频资产名称。
cover_url	String	视频封面URL。

参数	参数类型	描述
preview_video_url	String	预览视频下载URL。URL有效期24小时。 说明 <ul style="list-style-type: none">分身数字人视频制作不支持预览。

表 5-118 ErrorResponse

参数	参数类型	描述
error_code	String	错误码。
error_msg	String	错误描述。

状态码：400

表 5-119 响应 Body 参数

参数	参数类型	描述
error_code	String	错误码。
error_msg	String	错误描述。

状态码：401

表 5-120 响应 Body 参数

参数	参数类型	描述
error_code	String	错误码。
error_msg	String	错误描述。

状态码：404

表 5-121 响应 Body 参数

参数	参数类型	描述
error_code	String	错误码。
error_msg	String	错误描述。

状态码：500

表 5-122 响应 Body 参数

参数	参数类型	描述
error_code	String	错误码。
error_msg	String	错误描述。

请求示例

GET https://{endpoint}/v1/0d697589d98091f12f92c0073501cd79/digital-human-videos

响应示例

状态码：200

处理成功返回。

```
{
  "count" : 1,
  "jobs" : [ {
    "job_id" : "26f06524-4f75-4b3a-a853-b649a21aaf66",
    "state" : "SUCCEED",
    "start_time" : "2022-01-18T16:29:36Z",
    "end_time" : "2022-01-18T16:30:36Z",
    "duration" : 60,
    "output_asset_config" : {
      "asset_id" : "942e65a5fd219a2e01fb08d881cfadb9",
      "asset_name" : "One Day",
      "cover_url" : "https://{endpoint}/
0d697589d98091f12f92c0073501cd79/942e65a5fd219a2e01fb08d881cfadb9/20d367508e62d3d4ad608cedb
e81bd35.png?
AccessKeyId=XCQKTA8IWQPCAUQS4SDA&Expires=1671241457&Signature=zVGMVbI5ji9rr8epD1Cir5OGIRk
%3D"
    },
    "error_info" : null,
    "create_time" : "2022-11-30T06:59:56Z",
    "lastupdate_time" : "2022-11-30T07:00:09Z"
  } ]
}
```

状态码：400

请求传参异常，包含错误码及对应描述。

```
{
  "error_code" : "MSS.00000003",
  "error_msg" : "Invalid parameter"
}
```

状态码：401

未鉴权或鉴权失败。

```
{
  "error_code" : "MSS.00000001",
  "error_msg" : "Unauthorized"
}
```

状态码：404

无内容。

```
{
  "error_code" : "MSS.00000002",
}
```

```
"error_msg": "Not Found"  
}
```

状态码: 500

内部服务错误。

```
{  
  "error_code": "MSS.00000004",  
  "error_msg": "Internal Error"  
}
```

状态码

状态码	描述
200	处理成功返回。
400	请求传参异常，包含错误码及对应描述。
401	未鉴权或鉴权失败。
404	无内容。
500	内部服务错误。

错误码

请参见[错误码](#)。

5.3 分身数字人视频制作管理

5.3.1 创建分身数字人视频制作任务

功能介绍

该接口用于创建分身数字人视频制作任务。

调用方法

请参见[如何调用API](#)。

URI

POST /v1/{project_id}/2d-digital-human-videos

表 5-123 路径参数

参数	是否必选	参数类型	描述
project_id	是	String	项目ID，获取方法请参考 获取项目ID 。

请求参数

表 5-124 请求 Header 参数

参数	是否必选	参数类型	描述
X-Auth-Token	否	String	用户Token。使用Token鉴权方式时必选。 通过调用IAM服务获取用户Token接口获取。 响应消息头中X-Subject-Token的值。
Authorization	否	String	使用AK/SK方式认证时必选，携带的鉴权信息。
X-Sdk-Date	否	String	使用AK/SK方式认证时必选，请求的发生时间。 格式为(YYYYMMDD'T'HHMMSS'Z')。
X-Project-Id	否	String	使用AK/SK方式认证时必选，携带项目ID信息。
X-App-UserId	否	String	第三方用户ID。不允许输入中文。

表 5-125 请求 Body 参数

参数	是否必选	参数类型	描述
script_id	否	String	剧本ID。 说明 <ul style="list-style-type: none"> 如果填写了script_id, model_asset_id、voice_config、scene_asset_id、video_config、shoot_scripts可以不填，以脚本中的配置为准。 如果填写了script_id, 并且同时也填写了model_asset_id、voice_config、scene_asset_id、video_config、shoot_scripts则以本接口中的配置为准。
model_asset_id	否	String	分身数字人模型资产ID，可以从资产库中查询。
voice_config	否	VoiceConfig object	音色配置。

参数	是否必选	参数类型	描述
video_config	否	VideoConfig object	视频输出配置。
shoot_scripts	否	Array of ShootScriptItem objects	拍摄脚本列表。
output_asset_config	否	OutputAssetConfig object	输出资产信息配置。
background_music_config	否	BackgroundMusicConfig object	背景音乐配置。
review_config	否	ReviewConfig object	内容审核配置。
callback_config	否	CallbackConfig object	回调设置。

表 5-126 VoiceConfig

参数	是否必选	参数类型	描述
voice_asset_id	是	String	<p>参数解释: 音色资产ID, 可以从资产库中查询。</p> <p>音色ID的查询操作, 详见查询预置音色ID。</p> <p>约束限制: 不涉及。</p> <p>取值范围: 字符长度1-256位。</p> <p>默认取值: 不涉及。</p>

参数	是否必选	参数类型	描述
speed	否	Integer	<p>参数解释: 语速。50表示0.5倍语速，100表示正常语速，200表示2倍语速。 当取值为“100”时，表示一个成年人的正常语速，约为250字/分钟。</p> <p>约束限制: 不涉及。</p> <p>取值范围: 50-200</p> <p>默认取值: 100</p>
pitch	否	Integer	<p>参数解释: 音高。</p> <p>约束限制: 不涉及。</p> <p>取值范围: 50-200</p> <p>默认取值: 100</p>
volume	否	Integer	<p>参数解释: 音量。</p> <p>约束限制: 不涉及。</p> <p>取值范围: 90-240</p> <p>默认取值: 140</p>

表 5-127 VideoConfig

参数	是否必选	参数类型	描述
clip_mode	否	String	<p>参数解释: 输出视频的剪辑方式。</p> <p>约束限制: 不涉及。</p> <p>取值范围:</p> <ul style="list-style-type: none"> • RESIZE: 视频缩放。 • CROP: 视频裁剪。 <p>默认取值: RESIZE</p>
codec	是	String	<p>参数解释: 视频编码格式及视频文件格式。</p> <p>约束限制: 仅分身数字人视频制作支持VP8编码。</p> <p>取值范围:</p> <ul style="list-style-type: none"> • H264: h264编码, 输出mp4文件。 • VP8: vp8编码, 输出webm文件。 <p>默认取值: 不涉及</p>
bitrate	是	Integer	<p>参数解释: 输出平均码率。单位: kbps。</p> <p>约束限制:</p> <ul style="list-style-type: none"> • 分身数字人视频制作采用质量优先, 可能会超过设置的码率。 • 分身数字人直播码率范围 [1000, 8000]。 <p>默认取值: 不涉及</p> <p>取值范围: 40-30000</p>

参数	是否必选	参数类型	描述
width	是	Integer	<p>参数解释： 视频宽度。单位：像素。</p> <p>约束限制：</p> <ul style="list-style-type: none"> clip_mode=RESIZE时，当前支持1920x1080、1080x1920、1280x720、720x1280、3840x2160、2160x3840六种分辨率。4K分辨率视频需要分身数字人模型支持4K的情况下才能使用。 clip_mode=CROP，裁剪后视频，(dx,dy)为原点，保留视频像宽度为width。 分身数字人直播目前只支持1080x1920、1920x1080。 <p>默认取值： 不涉及</p> <p>取值范围： 0-3840</p>
height	是	Integer	<p>参数解释： 视频高度。 单位：像素。</p> <p>约束限制：</p> <ul style="list-style-type: none"> clip_mode=RESIZE时，当前支持1920x1080、1080x1920、1280x720、720x1280、3840x2160、2160x3840六种分辨率分辨率。 clip_mode=CROP，裁剪后视频，(dx,dy)为原点，保留视频像高度为height。 分身数字人直播目前只支持1080x1920、1920x1080。 <p>默认取值： 不涉及</p> <p>取值范围： 0-3840</p>

参数	是否必选	参数类型	描述
frame_rate	否	String	<p>参数解释: 帧率。单位: FPS。</p> <p>约束限制: 分身数字人视频固定25FPS。</p> <p>默认取值: 25</p>
is_subtitle_able	否	Boolean	<p>参数解释: 输出的视频是否带字幕。</p> <p>约束限制: 分身数字人直播暂时不支持字幕。</p> <p>取值范围:</p> <ul style="list-style-type: none"> • true: 打开字幕 • false: 关闭字幕 <p>默认取值: false</p>
subtitle_config	否	SubtitleConfig object	字幕配置。
dx	否	Integer	<p>参数解释: 裁剪视频左上角像素点横坐标。</p> <p>说明 以模特分辨率为画布大小, 比如1920*1080分辨率的模特, dx最小值是0, 最大值是1920。</p> <p>约束限制: clip_mode= CROP时生效。</p> <p>默认取值: 不涉及</p> <p>取值范围: -1920-3840</p>

参数	是否必选	参数类型	描述
dy	否	Integer	<p>参数解释: 裁剪视频左上角像素点纵坐标。</p> <p>说明 以模特分辨率为画布大小, 比如 1920*1080分辨率的模特, dy最小值是0, 最大值是1080</p> <p>约束限制: clip_mode= CROP时生效。</p> <p>默认取值: 不涉及</p> <p>取值范围: -1920-3840</p>
is_enable_super_resolution	否	Boolean	<p>参数解释: 视频是否开启超分。</p> <p>约束限制: 仅分身数字人视频制作支持。</p> <p>取值范围</p> <ul style="list-style-type: none"> • true: 开启 • false: 不开启 <p>默认取值: false</p>
is_end_at_first_frame	否	Boolean	<p>参数解释: 视频结束帧是否跟起始帧相同。需要多个数字人视频无缝拼接时设置成true。</p> <p>约束限制: 仅分身数字人视频制作支持, 当视频制作时插入动作标签后此设置将失效。</p> <p>取值范围</p> <ul style="list-style-type: none"> • true: 开启 • false: 不开启 <p>默认取值: false</p>
output_external_url	否	String	<p>视频文件上传的外部URL。</p> <p>说明</p> <ul style="list-style-type: none"> • 需要先申请开通白名单后, 才允许将视频上传到外部URL。

表 5-128 SubtitleConfig

参数	是否必选	参数类型	描述
dx	否	Integer	<p>参数解释： 字幕框左下角像素点坐标。</p> <p>约束限制： 不涉及。</p> <p>默认取值： 不涉及。</p> <p>取值范围： 0-1920</p>
dy	否	Integer	<p>参数解释： 字幕框左下角像素点坐标。</p> <p>约束限制： 不涉及。</p> <p>默认取值： 不涉及。</p> <p>取值范围： 0-1920</p>
font_name	否	String	<p>参数解释： 字体。当前支持的字体请参考服务支持的字体</p> <p>约束限制： 不涉及。</p> <p>取值范围： 字符长度0-64位</p> <p>默认取值： HarmonyOS_Sans_SC_Black</p>
font_size	否	Integer	<p>参数解释： 字体大小。接口的取值范围为0-120，实际业务使用的取值范围要求为24-120，请以业务实际使用要求为准。</p> <p>约束限制： 不涉及。</p> <p>取值范围： 0-120</p> <p>默认取值： 54</p>

参数	是否必选	参数类型	描述
h	否	Integer	<p>参数解释： 字幕框高度。</p> <p>约束限制： 参数h用于方便前端计算字幕框左上角坐标，后台不使用该参数。</p> <p>取值范围： 0-1920</p>
w	否	Integer	<p>参数解释： 字幕框宽度。</p> <p>约束限制：</p> <ul style="list-style-type: none"> 字幕框宽度固定为屏幕宽度的80% 参数w用于方便前端计算字幕框左上角坐标，后台不使用该参数 <p>取值范围： 0-1920</p>

表 5-129 ShootScriptItem

参数	是否必选	参数类型	描述
sequence_no	否	Integer	<p>参数解释： 剧本序号。</p> <p>约束限制： 同一个剧本序号不重复。</p> <p>默认取值： 不涉及。</p> <p>取值范围： 0-2147483647</p>
shoot_script	是	ShootScript object	表演脚本。
subtitle_file_info	否	SubtitleFiles object	字幕文件信息。

表 5-130 ShootScript

参数	是否必选	参数类型	描述
script_type	否	String	<p>参数解释: 脚本类型，即视频制作的驱动方式</p> <p>约束限制: 不涉及</p> <p>取值范围</p> <ul style="list-style-type: none"> • TEXT: 文本驱动，即通过TTS合成语音 • AUDIO: 语音驱动 <p>默认取值: TEXT</p>
text_config	否	TextConfig object	讲解词配置。
audio_drive_action_config	否	Array of AudioDriveActionConfig objects	语音驱动时的动作配置。
audio_drive_file_external_url	否	String	<p>语音驱动音频文件外部下载URL。</p> <p>说明</p> <ul style="list-style-type: none"> • 需要先申请开通白名单后，才允许通过外部URL的音频文件来驱动分身数字人视频。
background_config	否	Array of BackgroundConfigInfo objects	背景配置。
layer_config	否	Array of LayerConfig objects	图层配置。
audio_config	否	AudioInfo object	音频文件信息。

表 5-131 TextConfig

参数	是否必选	参数类型	描述
text	是	String	<p>参数解释： 台词脚本。支持两种模式，纯文本模式和标签模式。</p> <ul style="list-style-type: none"> • 纯文本模式：使用方法，如“大家好，我是人工智大家，是个虚拟主播”。 • 标签模式：SSML标签的详细定义请参考文本驱动SSML定义。 <p>约束限制： 不含SSML标签字符数最长10000个字符。</p> <p>取值范围： 字符长度0-131072位。</p> <p>默认取值： 不涉及。</p>

表 5-132 AudioDriveActionConfig

参数	是否必选	参数类型	描述
action_tag	是	String	动作标签
action_name	否	String	动作名称
action_start_time	是	Float	<p>动作开始时间</p> <p>取值范围： 0-2592000</p>

表 5-133 BackgroundConfigInfo

参数	是否必选	参数类型	描述
background_type	是	String	<p>参数解释: 背景类型。</p> <p>约束限制: 不涉及。</p> <p>取值范围:</p> <ul style="list-style-type: none"> • IMAGE: 图片背景, 指定图片用作分身数字人背景。 • COLOR: 纯色背景, 指定颜色RGB值作为分身数字人背景。 <p>默认取值: 不涉及</p>
background_config	否	String	<p>参数解释: 背景文件的URL。</p> <p>约束限制:</p> <ul style="list-style-type: none"> • 仅直播支持外部URL, 其他业务通过资产库查询获取, 不支持外部URL。 • background_type=IMAGE时需要填写。 <p>取值范围: 字符长度1-2048位</p> <p>默认取值: 不涉及。</p>
background_color_config	否	String	<p>参数解释: 纯色背景的RGB颜色值。</p> <p>约束限制: background_type=COLOR时需要填写。</p> <p>取值范围: 字符长度0-16位</p> <p>默认取值: #FFFFFF</p>

参数	是否必选	参数类型	描述
background_asset_id	否	String	<p>参数解释: 背景资产ID。</p> <p>说明 背景是背景图片时，填图片资产ID。</p> <p>约束限制: 不涉及</p> <p>取值范围: 字符长度0-64位</p> <p>默认取值: 不涉及</p>

表 5-134 LayerConfig

参数	是否必选	参数类型	描述
layer_type	是	String	<p>参数解释: 图层类型。</p> <p>约束限制: 不涉及。</p> <p>取值范围:</p> <ul style="list-style-type: none"> ● HUMAN: 人物图层 ● IMAGE: 素材图片图层 ● VIDEO: 素材视频图层 ● TEXT: 素材文字图层 <p>默认取值: 不涉及</p>
asset_id	否	String	<p>参数解释: 图层所需资产的资产id，外部资产信息无需填写。</p> <p>约束限制: 不涉及。</p> <p>取值范围: 字符长度0-64位</p> <p>默认取值: 不涉及</p>

参数	是否必选	参数类型	描述
group_id	否	String	参数解释: 多场景素材编组。同一group_id的素材, 在应用全局时共享位置信息。 约束限制: 不涉及。 取值范围: 字符长度0-64位 默认取值: 不涉及
position	否	LayerPositionConfig object	图层位置配置。
size	否	LayerSizeConfig object	图层大小配置。
image_config	否	ImageLayerConfig object	素材图片图层配置。
video_config	否	VideoLayerConfig object	素材视频图层配置。
text_config	否	TextLayerConfig object	素材文字图层配置。

表 5-135 LayerPositionConfig

参数	是否必选	参数类型	描述
dx	是	Integer	参数解释: 图层左上角像素点的X轴位置值 (画布左上角坐标是0x0)。 横屏 (16:9) 画布像素为 1920x1080; 竖屏 (9:16) 画布像素为1080x1920。 约束限制: 该值为相对于画布的像素值, 仅表示布局位置关系, 与输出画面分辨率无关。 取值范围: -1920-3840 默认取值: 0

参数	是否必选	参数类型	描述
dy	是	Integer	<p>参数解释: 图层图片左上角像素点的Y轴位置值（画布左上角坐标是0x0）。</p> <p>横屏（16:9）画布像素为1920x1080；竖屏（9:16）画布像素为1080x1920。</p> <p>约束限制: 该值为相对于画布的像素值，仅表示布局位置关系，与输出画面分辨率无关。</p> <p>取值范围: -1920-3840</p> <p>默认取值: 0</p>
layer_index	是	Integer	<p>参数解释: 图片、视频、人物图的层顺序。</p> <p>说明 图层顺序为从1开始的整数，底层图层顺序是1，往上依次增加。</p> <p>约束限制: 如果出现重复则重复图层叠加关系随机。</p> <p>取值范围: 1-100</p> <p>默认取值: 100</p>

表 5-136 LayerSizeConfig

参数	是否必选	参数类型	描述
width	否	Integer	<p>参数解释: 图层图片宽度像素值（相对画布大小）。</p> <p>横屏（16:9）画布像素为1920x1080；竖屏（9:16）画布像素为1080x1920。</p> <p>约束限制: 该值为相对于画布的像素值，仅表示布局位置关系，与输出画面分辨率无关。</p> <p>取值范围: 1-7680</p>
height	否	Integer	<p>参数解释: 图层图片高度像素值（相对画布大小）。</p> <p>横屏（16:9）画布像素为1920x1080；竖屏（9:16）画布像素为1080x1920。</p> <p>约束限制: 该值为相对于画布的像素值，仅表示布局位置关系，与输出画面分辨率无关。 </p> <p>取值范围: 1-7680</p>

表 5-137 ImageLayerConfig

参数	是否必选	参数类型	描述
image_url	否	String	<p>参数解释: 图片文件的URL。</p> <p>约束限制:</p> <ul style="list-style-type: none"> 仅直播支持外部URL，其他业务通过资产库查询获取，不支持外部URL。 <p>取值范围: 字符长度1-2048位。</p> <p>默认取值: 不涉及</p>

表 5-138 VideoLayerConfig

参数	是否必选	参数类型	描述
video_url	否	String	<p>参数解释: 视频文件的URL。</p> <p>约束限制:</p> <ul style="list-style-type: none"> 仅直播支持外部URL，其他业务通过资产库查询获取，不支持外部URL。 <p>取值范围: 字符长度1-2048位。</p> <p>默认取值: 不涉及。</p>
video_cover_url	否	String	<p>参数解释: 视频封面文件的URL。</p> <p>约束限制:</p> <ul style="list-style-type: none"> 仅直播支持外部URL，其他业务通过资产库查询获取，不支持外部URL。 <p>取值范围: 字符长度1-2048位。</p> <p>默认取值: 不涉及。</p>
loop_count	否	Integer	<p>参数解释: 循环播放视频次数。</p> <p>特殊取值:</p> <ul style="list-style-type: none"> 0: 表示不播放 -1: 表示持续循环播放 <p>约束限制: 不涉及。</p> <p>取值范围: -1-100</p> <p>默认取值: -1</p>

表 5-139 TextLayerConfig

参数	是否必选	参数类型	描述
text_context	否	String	<p>参数解释: 文字图层的文本，内容需做Base64编码。 示例：若想添加文字水印“测试文字水印”，那么text_context的值为：5rWL6K+V5paH5a2X5rC05Y2w</p> <p>约束限制: 不涉及。</p> <p>取值范围: 字符长度0-1024位。</p> <p>默认取值: 不涉及。</p>
font_name	否	String	<p>字体。当前支持的字体请参考服务支持的字体</p> <p>约束限制: 不涉及。</p> <p>取值范围: 字符长度0-64位</p> <p>默认取值: HarmonyOS_Sans_SC_Black</p>
font_size	否	Integer	<p>参数解释: 字体大小（像素）。接口的取值范围为0-120，实际业务使用的取值范围要求为4-120，请以业务实际使用要求为准。</p> <p>约束限制: 不涉及。</p> <p>取值范围: 0-120</p> <p>默认取值: 16</p>

参数	是否必选	参数类型	描述
font_color	否	String	<p>参数解释: 字体颜色。RGB颜色值。</p> <p>约束限制: 不涉及。</p> <p>取值范围: 字符长度0-16位</p> <p>默认取值: #FFFFFF</p>

表 5-140 AudioInfo

参数	是否必选	参数类型	描述
audio_id	否	Integer	<p>参数解释: 音频id。</p> <p>说明</p> <ul style="list-style-type: none"> 获取方式：剧本为音频驱动时，查询剧本详情或者更新剧本会返回audio_id <p>约束限制: 不涉及</p> <p>取值范围: 0-10000</p> <p>默认取值: 不涉及</p> <p>取值范围: 0-10000</p>

表 5-141 SubtitleFiles

参数	是否必选	参数类型	描述
text_subtitle_file	否	SubtitleFileInfo object	
audio_subtitle_file	否	SubtitleFileInfo object	

表 5-142 SubtitleFileInfo

参数	是否必选	参数类型	描述
subtitle_file_download_url	否	String	字幕文件下载链接。
subtitle_file_upload_url	否	String	字幕文件上传链接。
subtitle_file_state	否	String	字幕文件生成状态。 <ul style="list-style-type: none"> GENERATING: 字幕文件生成中。 GENERATE_SUCCEED: 字幕文件生成成功。 GENERATE_FAILED: 字幕文件生成失败。
job_id	否	String	字幕文件生成任务ID。

表 5-143 OutputAssetConfig

参数	是否必选	参数类型	描述
asset_name	是	String	参数解释: 输出视频资产名称。 约束限制: 不涉及。 取值范围: 字符长度0-256位。 默认取值: 不涉及。

表 5-144 BackgroundMusicConfig

参数	是否必选	参数类型	描述
music_asset_id	否	String	参数解释: 音乐资产ID。 约束限制: 不涉及。 取值范围: 字符长度0-64位。 默认取值: 不涉及。

参数	是否必选	参数类型	描述
volume	否	Integer	<p>参数解释: 音乐音量。如100, 表示音量100%, 50表示音量50%。</p> <p>约束限制: 不涉及。</p> <p>取值范围: 0-100</p> <p>默认取值: 100</p>

表 5-145 ReviewConfig

参数	是否必选	参数类型	描述
no_need_review	否	Boolean	免审核。目前仅白名单用户可使用此参数, 非白名单用户跟随系统策略审核。

表 5-146 CallBackConfig

参数	是否必选	参数类型	描述
callback_url	是	String	<p>回调URL。</p> <p>回调请求body为json格式, 带参数如下:</p> <p>result: SUCCEED或FAILED</p> <p>asset_id: 资产ID</p> <p>job_id: 任务</p>
auth_type	否	String	<p>认证类型。</p> <ul style="list-style-type: none"> NONE。URL中自带认证。 MSS_A。HMACSHA256签名模式, 在URL中追加参数:secret,time_stamp。取值方式: secret=hmac_sha256(key, URI (callback_url) + time_stamp)&time_stamp=hex(timestamp) <p>默认取值: NONE</p>
key	否	String	密钥Key

响应参数

状态码：200

表 5-147 响应 Header 参数

参数	参数类型	描述
X-Request-Id	String	请求ID。

表 5-148 响应 Body 参数

参数	参数类型	描述
job_id	String	任务ID。

状态码：400

表 5-149 响应 Body 参数

参数	参数类型	描述
error_code	String	错误码。
error_msg	String	错误描述。

状态码：401

表 5-150 响应 Body 参数

参数	参数类型	描述
error_code	String	错误码。
error_msg	String	错误描述。

状态码：500

表 5-151 响应 Body 参数

参数	参数类型	描述
error_code	String	错误码。
error_msg	String	错误描述。

请求示例

```
POST https://{endpoint}/v1/0d697589d98091f12f92c0073501cd79/2d-digital-human-videos

{
  "model_asset_id": "0c7798664ee7178b3dba3bbef57c32e7",
  "voice_config": {
    "voice_asset_id": "394f3a27cd0b3d6164ca75c3db1edf6c",
    "speed": 100,
    "pitch": 100,
    "volume": 140
  },
  "video_config": {
    "codec": "H264",
    "bitrate": 5000,
    "width": 1920,
    "height": 1080,
    "frame_rate": "30"
  },
  "shoot_scripts": [ {
    "sequence_no": 0,
    "shoot_script": {
      "text_config": {
        "text": "大家好，我是云玲。"
      }
    },
    "background_config": [ {
      "background_type": "IMAGE",
      "background_config": "https://{endpoint}/0d697589d98091f12f92c0073501cd79/
c7885ffdfb347337a890208ca7fd07e3/34534f0262813a6838bdcfb8bc949af6.jpg?
AccessKeyId=WTEZCVDFUF3XHXCTPIJ8&Expires=1686872878&Signature=zXG0EQlrgZ4yAUziwIGcdbXLPIM
%3D"
    } ],
    "layer_config": [ {
      "layer_type": "HUMAN",
      "position": {
        "dx": 656,
        "dy": 0,
        "layer_index": 1
      },
      "size": {
        "width": 607,
        "height": 1080
      }
    } ],
    "script_type": "TEXT"
  } ],
  "output_asset_config": {
    "asset_name": "云玲自我介绍"
  }
}
```

响应示例

状态码：200

处理成功返回。

```
{
  "job_id": "26f06524-4f75-4b3a-a853-b649a21aaf66"
}
```

状态码：400

请求传参异常，包含错误码及对应描述。

```
{
  "error_code": "MSS.00000003",
}
```

```
{  
  "error_msg": "Invalid parameter"  
}
```

状态码：401

未鉴权或鉴权失败。

```
{  
  "error_code": "MSS.00000001",  
  "error_msg": "Unauthorized"  
}
```

状态码：500

内部服务错误。

```
{  
  "error_code": "MSS.00000004",  
  "error_msg": "Internal Error"  
}
```

状态码

状态码	描述
200	处理成功返回。
400	请求传参异常，包含错误码及对应描述。
401	未鉴权或鉴权失败。
500	内部服务错误。

错误码

请参见[错误码](#)。

5.3.2 查询分身数字人视频制作任务详情

功能介绍

该接口用于查询分身数字人视频制作任务详情。

调用方法

请参见[如何调用API](#)。

URI

GET /v1/{project_id}/2d-digital-human-videos/{job_id}

表 5-152 路径参数

参数	是否必选	参数类型	描述
project_id	是	String	项目ID，获取方法请参考 获取项目ID 。
job_id	是	String	任务ID。

表 5-153 Query 参数

参数	是否必选	参数类型	描述
show_script	否	Boolean	是否需要返回剧本参数配置。 默认取值： false

请求参数

表 5-154 请求 Header 参数

参数	是否必选	参数类型	描述
X-Auth-Token	否	String	用户Token。使用Token鉴权方式时必选。 通过调用IAM服务获取用户Token接口获取。 响应消息头中X-Subject-Token的值。
Authorization	否	String	使用AK/SK方式认证时必选，携带的鉴权信息。
X-Sdk-Date	否	String	使用AK/SK方式认证时必选，请求的发生时间。 格式为 (YYYYMMDD'T'HHMMSS'Z')。
X-Project-Id	否	String	使用AK/SK方式认证时必选，携带项目ID信息。
X-App-UserId	否	String	第三方用户ID。不允许输入中文。

响应参数

状态码：200

表 5-155 响应 Header 参数

参数	参数类型	描述
X-Request-Id	String	请求ID。

表 5-156 响应 Body 参数

参数	参数类型	描述
job_id	String	任务ID。
state	String	任务的状态。 <ul style="list-style-type: none"> • WAITING: 等待 • PROCESSING: 处理中 • SUCCEED: 成功 • FAILED: 失败 • CANCELED: 取消 • BLOCK: 冻结
job_type	String	任务类型。 <ul style="list-style-type: none"> • 2D_DIGITAL_HUMAN_VIDEO: 分身数字人视频制作任务 • PHOTO_DIGITAL_HUMAN_VIDEO: 照片数字人视频制作任务
start_time	String	数字人视频制作开始时间。
end_time	String	数字人视频制作结束时间。
duration	Float	参数解释: 数字人视频内容时长。 取值范围: 0-2147483647
output_asset_config	OutputAssetInfo object	输出资产信息。
error_info	ErrorResponse object	错误信息。
create_time	String	任务创建时间。
lastupdate_time	String	任务更新时间。
script_id	String	剧本ID。

参数	参数类型	描述
video_making_type	String	<p>视频生成类型。该参数取值是MODEL时，model_asset_id必填；取值是PICTURE时，human_image必填。</p> <ul style="list-style-type: none"> MODEL：通过分身数字人模型生成视频 PICTURE：通过单张照片生成视频 <p>说明</p> <ul style="list-style-type: none"> 该参数已废弃，照片数字人视频制作使用“创建照片分身数字人视频制作任务”接口。
human_image	String	<p>人物照片，需要Base64编码。</p> <p>说明</p> <ul style="list-style-type: none"> 该参数已废弃，照片数字人视频制作使用“创建照片分身数字人视频制作任务”接口。
model_asset_id	String	分身数字人模型资产ID，可以从资产库中查询。
voice_config	VoiceConfig object	语音配置参数。
video_config	VideoConfig object	视频输出配置。
shoot_scripts	Array of ShootScriptItem objects	拍摄脚本列表。
background_music_config	BackgroundMusicConfig object	背景音乐配置

表 5-157 OutputAssetInfo

参数	参数类型	描述
asset_id	String	输出视频资产ID。
asset_name	String	输出视频资产名称。
cover_url	String	视频封面URL。
preview_video_url	String	<p>预览视频下载URL。URL有效期24小时。</p> <p>说明</p> <ul style="list-style-type: none"> 分身数字人视频制作不支持预览。

表 5-158 ErrorResponse

参数	参数类型	描述
error_code	String	错误码。
error_msg	String	错误描述。

表 5-159 VoiceConfig

参数	参数类型	描述
voice_asset_id	String	参数解释: 音色资产ID, 可以从资产库中查询。 音色ID的查询操作, 详见 查询预置音色ID 。 约束限制: 不涉及。 取值范围: 字符长度1-256位。 默认取值: 不涉及。
speed	Integer	参数解释: 语速。50表示0.5倍语速, 100表示正常语速, 200表示2倍语速。 当取值为“100”时, 表示一个成年人的正常语速, 约为250字/分钟。 约束限制: 不涉及。 取值范围: 50-200 默认取值: 100
pitch	Integer	参数解释: 音高。 约束限制: 不涉及。 取值范围: 50-200 默认取值: 100

参数	参数类型	描述
volume	Integer	<p>参数解释: 音量。</p> <p>约束限制: 不涉及。</p> <p>取值范围: 90-240</p> <p>默认取值: 140</p>

表 5-160 VideoConfig

参数	参数类型	描述
clip_mode	String	<p>参数解释: 输出视频的剪辑方式。</p> <p>约束限制: 不涉及。</p> <p>取值范围:</p> <ul style="list-style-type: none"> • RESIZE: 视频缩放。 • CROP: 视频裁剪。 <p>默认取值: RESIZE</p>
codec	String	<p>参数解释: 视频编码格式及视频文件格式。</p> <p>约束限制: 仅分身数字人视频制作支持VP8编码。</p> <p>取值范围:</p> <ul style="list-style-type: none"> • H264: h264编码, 输出mp4文件。 • VP8: vp8编码, 输出webm文件。 <p>默认取值: 不涉及</p>

参数	参数类型	描述
bitrate	Integer	<p>参数解释: 输出平均码率。单位: kbps。</p> <p>约束限制:</p> <ul style="list-style-type: none"> 分身数字人视频制作采用质量优先,可能会超过设置的码率。 分身数字人直播码率范围[1000, 8000]。 <p>默认取值: 不涉及</p> <p>取值范围: 40-30000</p>
width	Integer	<p>参数解释: 视频宽度。单位: 像素。</p> <p>约束限制:</p> <ul style="list-style-type: none"> clip_mode=RESIZE时, 当前支持1920x1080、1080x1920、1280x720、720x1280、3840x2160、2160x3840六种分辨率。4K分辨率视频需要分身数字人模型支持4K的情况下才能使用。 clip_mode=CROP, 裁剪后视频, (dx,dy) 为原点, 保留视频像宽度为width。 分身数字人直播目前只支持1080x1920、1920x1080。 <p>默认取值: 不涉及</p> <p>取值范围: 0-3840</p>

参数	参数类型	描述
height	Integer	<p>参数解释: 视频高度。 单位：像素。</p> <p>约束限制:</p> <ul style="list-style-type: none"> clip_mode=RESIZE时，当前支持1920x1080、1080x1920、1280x720、720x1280、3840x2160、2160x3840六种分辨率分辨率。 clip_mode=CROP，裁剪后视频，(dx,dy)为原点，保留视频像高度为height。 分身数字人直播目前只支持1080x1920、1920x1080。 <p>默认取值: 不涉及</p> <p>取值范围: 0-3840</p>
frame_rate	String	<p>参数解释: 帧率。单位：FPS。</p> <p>约束限制: 分身数字人视频固定25FPS。</p> <p>默认取值: 25</p>
is_subtitle_enable	Boolean	<p>参数解释: 输出的视频是否带字幕。</p> <p>约束限制: 分身数字人直播暂时不支持字幕。</p> <p>取值范围:</p> <ul style="list-style-type: none"> true: 打开字幕 false: 关闭字幕 <p>默认取值: false</p>
subtitle_config	SubtitleConfig object	字幕配置。

参数	参数类型	描述
dx	Integer	<p>参数解释: 裁剪视频左上角像素点横坐标。</p> <p>说明 以模特分辨率为画布大小，比如1920*1080分辨率的模特，dx最小值是0，最大值是1920。</p> <p>约束限制: clip_mode= CROP时生效。</p> <p>默认取值: 不涉及</p> <p>取值范围: -1920-3840</p>
dy	Integer	<p>参数解释: 裁剪视频左上角像素点纵坐标。</p> <p>说明 以模特分辨率为画布大小，比如1920*1080分辨率的模特，dy最小值是0，最大值是1080</p> <p>约束限制: clip_mode= CROP时生效。</p> <p>默认取值: 不涉及</p> <p>取值范围: -1920-3840</p>
is_enable_super_resolution	Boolean	<p>参数解释: 视频是否开启超分。</p> <p>约束限制: 仅分身数字人视频制作支持。</p> <p>取值范围</p> <ul style="list-style-type: none"> • true: 开启 • false: 不开启 <p>默认取值: false</p>

参数	参数类型	描述
is_end_at_first_frame	Boolean	<p>参数解释: 视频结束帧是否跟起始帧相同。需要多个数字人视频无缝拼接时设置成true。</p> <p>约束限制: 仅分身数字人视频制作支持，当视频制作时插入动作标签后此设置将失效。</p> <p>取值范围</p> <ul style="list-style-type: none"> • true: 开启 • false: 不开启 <p>默认取值: false</p>
output_external_url	String	<p>视频文件上传的外部URL。</p> <p>说明</p> <ul style="list-style-type: none"> • 需要先申请开通白名单后，才允许将视频上传到外部URL。

表 5-161 SubtitleConfig

参数	参数类型	描述
dx	Integer	<p>参数解释: 字幕框左下角像素点坐标。</p> <p>约束限制: 不涉及。</p> <p>默认取值: 不涉及。</p> <p>取值范围: 0-1920</p>
dy	Integer	<p>参数解释: 字幕框左下角像素点坐标。</p> <p>约束限制: 不涉及。</p> <p>默认取值: 不涉及。</p> <p>取值范围: 0-1920</p>

参数	参数类型	描述
font_name	String	<p>参数解释: 字体。当前支持的字体请参考服务支持的字体</p> <p>约束限制: 不涉及。</p> <p>取值范围: 字符长度0-64位</p> <p>默认取值: HarmonyOS_Sans_SC_Black</p>
font_size	Integer	<p>参数解释: 字体大小。接口的取值范围为0-120，实际业务使用的取值范围要求为24-120，请以业务实际使用要求为准。</p> <p>约束限制: 不涉及。</p> <p>取值范围: 0-120</p> <p>默认取值: 54</p>
h	Integer	<p>参数解释: 字幕框高度。</p> <p>约束限制: 参数h用于方便前端计算字幕框左上角坐标，后台不使用该参数。</p> <p>取值范围: 0-1920</p>
w	Integer	<p>参数解释: 字幕框宽度。</p> <p>约束限制:</p> <ul style="list-style-type: none"> 字幕框宽度固定为屏幕宽度的80% 参数w用于方便前端计算字幕框左上角坐标，后台不使用该参数 <p>取值范围: 0-1920</p>

表 5-162 ShootScriptItem

参数	参数类型	描述
sequence_no	Integer	参数解释: 剧本序号。 约束限制: 同一个剧本序号不重复。 默认取值: 不涉及。 取值范围: 0-2147483647
shoot_script	ShootScript object	表演脚本。
subtitle_file_info	SubtitleFiles object	字幕文件信息。

表 5-163 ShootScript

参数	参数类型	描述
script_type	String	参数解释: 脚本类型，即视频制作的驱动方式 约束限制: 不涉及 取值范围 <ul style="list-style-type: none"> TEXT: 文本驱动，即通过TTS合成语音 AUDIO: 语音驱动 默认取值: TEXT
text_config	TextConfig object	讲解词配置。
audio_drive_action_config	Array of AudioDriveActionConfig objects	语音驱动时的动作配置。
audio_drive_file_external_url	String	语音驱动音频文件外部下载URL。 说明 <ul style="list-style-type: none"> 需要先申请开通白名单后，才允许通过外部URL的音频文件来驱动分身数字人视频。
background_config	Array of BackgroundConfigInfo objects	背景配置。

参数	参数类型	描述
layer_config	Array of LayerConfig objects	图层配置。
audio_config	AudioInfo object	音频文件信息。

表 5-164 TextConfig

参数	参数类型	描述
text	String	<p>参数解释： 台词脚本。支持两种模式，纯文本模式和标签模式。</p> <ul style="list-style-type: none"> • 纯文本模式：使用方法，如“大家好，我是人工智大家，是个虚拟主播”。 • 标签模式：SSML标签的详细定义请参考文本驱动SSML定义。 <p>约束限制： 不含SSML标签字符数最长10000个字符。</p> <p>取值范围： 字符长度0-131072位。</p> <p>默认取值： 不涉及。</p>

表 5-165 AudioDriveActionConfig

参数	参数类型	描述
action_tag	String	动作标签
action_name	String	动作名称
action_start_time	Float	动作开始时间 取值范围： 0-2592000

表 5-166 BackgroundConfigInfo

参数	参数类型	描述
background_type	String	参数解释: 背景类型。 约束限制: 不涉及。 取值范围: <ul style="list-style-type: none">• IMAGE: 图片背景, 指定图片用作分身数字人背景。• COLOR: 纯色背景, 指定颜色RGB值作为分身数字人背景。 默认取值: 不涉及
background_config	String	参数解释: 背景文件的URL。 约束限制: <ul style="list-style-type: none">• 仅直播支持外部URL, 其他业务通过资产库查询获取, 不支持外部URL。• background_type=IMAGE时需要填写。 取值范围: 字符长度1-2048位 默认取值: 不涉及。
background_color_config	String	参数解释: 纯色背景的RGB颜色值。 约束限制: background_type=COLOR时需要填写。 取值范围: 字符长度0-16位 默认取值: #FFFFFF

参数	参数类型	描述
background_asset_id	String	<p>参数解释: 背景资产ID。</p> <p>说明 背景是背景图片时，填图片资产ID。</p> <p>约束限制: 不涉及</p> <p>取值范围: 字符长度0-64位</p> <p>默认取值: 不涉及</p>

表 5-167 LayerConfig

参数	参数类型	描述
layer_type	String	<p>参数解释: 图层类型。</p> <p>约束限制: 不涉及。</p> <p>取值范围:</p> <ul style="list-style-type: none"> • HUMAN: 人物图层 • IMAGE: 素材图片图层 • VIDEO: 素材视频图层 • TEXT: 素材文字图层 <p>默认取值: 不涉及</p>
asset_id	String	<p>参数解释: 图层所需资产的资产id，外部资产信息无需填写。</p> <p>约束限制: 不涉及。</p> <p>取值范围: 字符长度0-64位</p> <p>默认取值: 不涉及</p>

参数	参数类型	描述
group_id	String	<p>参数解释: 多场景素材编组。同一group_id的素材，在应用全局时共享位置信息。</p> <p>约束限制: 不涉及。</p> <p>取值范围: 字符长度0-64位</p> <p>默认取值: 不涉及</p>
position	LayerPositionConfig object	图层位置配置。
size	LayerSizeConfig object	图层大小配置。
image_config	ImageLayerConfig object	素材图片图层配置。
video_config	VideoLayerConfig object	素材视频图层配置。
text_config	TextLayerConfig object	素材文字图层配置。

表 5-168 LayerPositionConfig

参数	参数类型	描述
dx	Integer	<p>参数解释: 图层左上角像素点的X轴位置值（画布左上角坐标是0x0）。</p> <p>横屏（16:9）画布像素为1920x1080；竖屏（9:16）画布像素为1080x1920。</p> <p>约束限制: 该值为相对于画布的像素值，仅表示布局位置关系，与输出画面分辨率无关。</p> <p>取值范围: -1920-3840</p> <p>默认取值: 0</p>

参数	参数类型	描述
dy	Integer	<p>参数解释: 图层图片左上角像素点的Y轴位置值（画布左上角坐标是0x0）。</p> <p>横屏（16:9）画布像素为1920x1080；竖屏（9:16）画布像素为1080x1920。</p> <p>约束限制: 该值为相对于画布的像素值，仅表示布局位置关系，与输出画面分辨率无关。</p> <p>取值范围: -1920-3840</p> <p>默认取值: 0</p>
layer_index	Integer	<p>参数解释: 图片、视频、人物图的层顺序。</p> <p>说明 图层顺序为从1开始的整数，底层图层顺序是1，往上依次增加。</p> <p>约束限制: 如果出现重复则重复图层叠加关系随机。</p> <p>取值范围: 1-100</p> <p>默认取值: 100</p>

表 5-169 LayerSizeConfig

参数	参数类型	描述
width	Integer	<p>参数解释: 图层图片宽度像素值（相对画布大小）。</p> <p>横屏（16:9）画布像素为1920x1080；竖屏（9:16）画布像素为1080x1920。</p> <p>约束限制: 该值为相对于画布的像素值，仅表示布局位置关系，与输出画面分辨率无关。</p> <p>取值范围: 1-7680</p>

参数	参数类型	描述
height	Integer	<p>参数解释: 图层图片高度像素值（相对画布大小）。</p> <p>横屏（16:9）画布像素为1920x1080；竖屏（9:16）画布像素为1080x1920。</p> <p>约束限制: 该值为相对于画布的像素值，仅表示布局位置关系，与输出画面分辨率无关。</p> <p>取值范围: 1-7680</p>

表 5-170 ImageLayerConfig

参数	参数类型	描述
image_url	String	<p>参数解释: 图片文件的URL。</p> <p>约束限制:</p> <ul style="list-style-type: none"> 仅直播支持外部URL，其他业务通过资产库查询获取，不支持外部URL。 <p>取值范围: 字符长度1-2048位。</p> <p>默认取值: 不涉及</p>

表 5-171 VideoLayerConfig

参数	参数类型	描述
video_url	String	<p>参数解释: 视频文件的URL。</p> <p>约束限制:</p> <ul style="list-style-type: none"> 仅直播支持外部URL，其他业务通过资产库查询获取，不支持外部URL。 <p>取值范围: 字符长度1-2048位。</p> <p>默认取值: 不涉及。</p>

参数	参数类型	描述
video_cover_url	String	<p>参数解释: 视频封面文件的URL。</p> <p>约束限制:</p> <ul style="list-style-type: none"> 仅直播支持外部URL，其他业务通过资产库查询获取，不支持外部URL。 <p>取值范围: 字符长度1-2048位。</p> <p>默认取值: 不涉及。</p>
loop_count	Integer	<p>参数解释: 循环播放视频次数。</p> <p>特殊取值:</p> <ul style="list-style-type: none"> 0: 表示不播放 -1: 表示持续循环播放 <p>约束限制: 不涉及。</p> <p>取值范围: -1-100</p> <p>默认取值: -1</p>

表 5-172 TextLayerConfig

参数	参数类型	描述
text_context	String	<p>参数解释: 文字图层的文本，内容需做Base64编码。</p> <p>示例: 若想添加文字水印“测试文字水印”，那么text_context的值为： 5rWL6K+V5paH5a2X5rC05Y2w</p> <p>约束限制: 不涉及。</p> <p>取值范围: 字符长度0-1024位。</p> <p>默认取值: 不涉及。</p>

参数	参数类型	描述
font_name	String	<p>字体。当前支持的字体请参考服务支持的字体</p> <p>约束限制: 不涉及。</p> <p>取值范围: 字符长度0-64位</p> <p>默认取值: HarmonyOS_Sans_SC_Black</p>
font_size	Integer	<p>参数解释: 字体大小（像素）。接口的取值范围为0-120，实际业务使用的取值范围要求为4-120，请以业务实际使用要求为准。</p> <p>约束限制: 不涉及。</p> <p>取值范围: 0-120</p> <p>默认取值: 16</p>
font_color	String	<p>参数解释: 字体颜色。RGB颜色值。</p> <p>约束限制: 不涉及。</p> <p>取值范围: 字符长度0-16位</p> <p>默认取值: #FFFFFF</p>

表 5-173 AudioInfo

参数	参数类型	描述
audio_id	Integer	<p>参数解释: 音频id。</p> <p>说明</p> <ul style="list-style-type: none"> 获取方式: 剧本为音频驱动时, 查询剧本详情或者更新剧本会返回audio_id <p>约束限制: 不涉及</p> <p>取值范围: 0-10000</p> <p>默认取值: 不涉及</p> <p>取值范围: 0-10000</p>

表 5-174 SubtitleFiles

参数	参数类型	描述
text_subtitle_file	SubtitleFileInfo object	
audio_subtitle_file	SubtitleFileInfo object	

表 5-175 SubtitleFileInfo

参数	参数类型	描述
subtitle_file_download_url	String	字幕文件下载链接。
subtitle_file_upload_url	String	字幕文件上传链接。
subtitle_file_state	String	<p>字幕文件生成状态。</p> <ul style="list-style-type: none"> GENERATING: 字幕文件生成中。 GENERATE_SUCCEED: 字幕文件生成成功。 GENERATE_FAILED: 字幕文件生成失败。
job_id	String	字幕文件生成任务ID。

表 5-176 BackgroundMusicConfig

参数	参数类型	描述
music_asset_id	String	参数解释: 音乐资产ID。 约束限制: 不涉及。 取值范围: 字符长度0-64位。 默认取值: 不涉及。
volume	Integer	参数解释: 音乐音量。如100，表示音量100%，50表示音量50%。 约束限制: 不涉及。 取值范围: 0-100 默认取值: 100

状态码：400

表 5-177 响应 Body 参数

参数	参数类型	描述
error_code	String	错误码。
error_msg	String	错误描述。

状态码：401

表 5-178 响应 Body 参数

参数	参数类型	描述
error_code	String	错误码。
error_msg	String	错误描述。

状态码：404

表 5-179 响应 Body 参数

参数	参数类型	描述
error_code	String	错误码。
error_msg	String	错误描述。

状态码：500

表 5-180 响应 Body 参数

参数	参数类型	描述
error_code	String	错误码。
error_msg	String	错误描述。

请求示例

```
GET https://{endpoint}/v1/0d697589d98091f12f92c0073501cd79/2d-digital-human-videos/26f06524-4f75-4b3a-a853-b649a21aaf66
```

响应示例

状态码：200

处理成功返回。

```
{
  "job_id": "26f06524-4f75-4b3a-a853-b649a21aaf66",
  "state": "SUCCESS",
  "start_time": "2022-01-18T16:29:36Z",
  "end_time": "2022-01-18T16:30:36Z",
  "duration": 60,
  "output_asset_config": {
    "asset_id": "942e65a5fd219a2e01fb08d881cfadb9",
    "asset_name": "One Day",
    "cover_url": "https://{endpoint}/0d697589d98091f12f92c0073501cd79/942e65a5fd219a2e01fb08d881cfadb9/20d367508e62d3d4ad608cedbe81bd35.png?AccessKeyId=XCQKTA8IWQPCAUQS4SDA&Expires=1671241457&Signature=zVGMVbI5ji9rr8epD1Cir5OGIRk%3D"
  },
  "error_info": null,
  "create_time": "2022-11-30T06:59:56Z",
  "lastupdate_time": "2022-11-30T07:00:09Z",
  "script_id": "4b5b6effcf3b4c72a0baccb265111765",
  "model_asset_id": "cda7e9a469ee9cf3ffc1ad62794a12ff",
  "voice_config": {
    "voice_asset_id": "f5e6a13eab4443fa85421191ad061780",
    "speed": 100,
    "pitch": 100,
    "volume": 140
  },
  "video_config": {
    "codec": "H264",
    "bitrate": 5000,
    "width": 720,

```

```
"height" : 1280,
"frame_rate" : 30
},
"shoot_scripts" : [ {
"sequence_no" : 0,
"shoot_script" : {
"text_config" : {
"text" : "大家好，我是云玲。"
},
"background_config" : [ {
"background_type" : "IMAGE",
"background_config" : "https://{endpoint}/0d697589d98091f12f92c0073501cd79/
c7885ffdfb347337a890208ca7fd07e3/34534f0262813a6838bdcfb8bc949af6.jpg?
AccessKeyId=WTEZCVDFUF3XHXCTPIJ8&Expires=1686901332&Signature=2E7Y7joo2NopBsU8u3iDnf2P9p8%
3D"
}],
"layer_config" : [ {
"layer_type" : "HUMAN",
"position" : {
"dx" : 656,
"dy" : 0,
"layer_index" : 1
},
"size" : {
"width" : 607,
"height" : 1080
}
}],
"script_type" : "TEXT"
}
}
]
```

状态码：400

请求传参异常，包含错误码及对应描述。

```
{
"error_code" : "MSS.00000003",
"error_msg" : "Invalid parameter"
}
```

状态码：401

未鉴权或鉴权失败。

```
{
"error_code" : "MSS.00000001",
"error_msg" : "Unauthorized"
}
```

状态码：404

无内容。

```
{
"error_code" : "MSS.00000002",
"error_msg" : "Not Found"
}
```

状态码：500

内部服务错误。

```
{
"error_code" : "MSS.00000004",
"error_msg" : "Internal Error"
}
```

状态码

状态码	描述
200	处理成功返回。
400	请求传参异常，包含错误码及对应描述。
401	未鉴权或鉴权失败。
404	无内容。
500	内部服务错误。

错误码

请参见[错误码](#)。

5.3.3 取消等待中的分身数字人视频制作任务

功能介绍

该接口用于取消等待中的分身数字人视频制作任务。

调用方法

请参见[如何调用API](#)。

URI

POST /v1/{project_id}/2d-digital-human-videos/{job_id}/cancel

表 5-181 路径参数

参数	是否必选	参数类型	描述
project_id	是	String	项目ID，获取方法请参考 获取项目ID 。
job_id	是	String	任务ID。

请求参数

表 5-182 请求 Header 参数

参数	是否必选	参数类型	描述
X-Auth-Token	否	String	用户Token。使用Token鉴权方式时必选。 通过调用IAM服务获取用户Token接口获取。 响应消息头中X-Subject-Token的值。
Authorization	否	String	使用AK/SK方式认证时必选，携带的鉴权信息。
X-Sdk-Date	否	String	使用AK/SK方式认证时必选，请求的发生时间。 格式为 (YYYYMMDD'T'HHMMSS'Z')。
X-Project-Id	否	String	使用AK/SK方式认证时必选，携带项目ID信息。
X-App-UserId	否	String	第三方用户ID。不允许输入中文。

响应参数

状态码：200

表 5-183 响应 Header 参数

参数	参数类型	描述
X-Request-Id	String	请求ID。

状态码：400

表 5-184 响应 Body 参数

参数	参数类型	描述
error_code	String	错误码。
error_msg	String	错误描述。

状态码：401

表 5-185 响应 Body 参数

参数	参数类型	描述
error_code	String	错误码。
error_msg	String	错误描述。

状态码：500

表 5-186 响应 Body 参数

参数	参数类型	描述
error_code	String	错误码。
error_msg	String	错误描述。

请求示例

```
POST https://{endpoint}/v1/0d697589d98091f12f92c0073501cd79/2d-digital-human-videos/26f06524-4f75-4b3a-a853-b649a21aaf66/cancel
```

响应示例

状态码：400

请求传参异常，包含错误码及对应描述。

```
{  
  "error_code": "MSS.00000003",  
  "error_msg": "Invalid parameter"  
}
```

状态码：401

未鉴权或鉴权失败。

```
{  
  "error_code": "MSS.00000001",  
  "error_msg": "Unauthorized"  
}
```

状态码：500

内部服务错误。

```
{  
  "error_code": "MSS.00000004",  
  "error_msg": "Internal Error"  
}
```

状态码

状态码	描述
200	处理成功返回。
400	请求传参异常，包含错误码及对应描述。
401	未鉴权或鉴权失败。
500	内部服务错误。

错误码

请参见[错误码](#)。

5.4 分身数字人字幕文件生成管理

5.4.1 创建分身数字人视频字幕文件

功能介绍

该接口用于创建分身数字人视频字幕文件任务。

调用方法

请参见[如何调用API](#)。

URI

POST /v1/{project_id}/subtitle-files

表 5-187 路径参数

参数	是否必选	参数类型	描述
project_id	是	String	项目ID，获取方法请参考 获取项目ID 。

请求参数

表 5-188 请求 Header 参数

参数	是否必选	参数类型	描述
X-Auth-Token	否	String	用户Token。使用Token鉴权方式时必选。 通过调用IAM服务获取用户Token接口获取。 响应消息头中X-Subject-Token的值。
Authorization	否	String	使用AK/SK方式认证时必选，携带的鉴权信息。
X-Sdk-Date	否	String	使用AK/SK方式认证时必选，请求的发生时间。 格式为 (YYYYMMDD'T'HHMMSS'Z')。
X-Project-Id	否	String	使用AK/SK方式认证时必选，携带项目ID信息。
X-App-UserId	否	String	第三方用户ID。不允许输入中文。

表 5-189 请求 Body 参数

参数	是否必选	参数类型	描述
script_id	否	String	剧本ID。
sequence_no	否	Integer	剧本序号。 说明 <ul style="list-style-type: none"> 剧本序号不填生成所有场景的字幕；如果需要生成单场景的字幕，需要填剧本序号。 取值范围： 0-2147483647

响应参数

状态码：200

表 5-190 响应 Header 参数

参数	参数类型	描述
X-Request-Id	String	请求ID。

表 5-191 响应 Body 参数

参数	参数类型	描述
job_id	String	任务ID。

状态码：400

表 5-192 响应 Body 参数

参数	参数类型	描述
error_code	String	错误码。
error_msg	String	错误描述。

状态码：401

表 5-193 响应 Body 参数

参数	参数类型	描述
error_code	String	错误码。
error_msg	String	错误描述。

状态码：500

表 5-194 响应 Body 参数

参数	参数类型	描述
error_code	String	错误码。
error_msg	String	错误描述。

请求示例

```
POST https://{endpoint}/v1/70b76xxxxx34253880af501cdxxxxxx/subtitle-files
{
```

```
"script_id": "a5d295cdb345c11bd9f36bc22ced3a7a"  
}
```

响应示例

状态码：200

处理成功返回。

```
{  
  "job_id": "26f06524-4f75-4b3a-a853-b649a21aaf66"  
}
```

状态码：400

请求传参异常，包含错误码及对应描述。

```
{  
  "error_code": "MSS.00000003",  
  "error_msg": "Invalid parameter"  
}
```

状态码：401

未鉴权或鉴权失败。

```
{  
  "error_code": "MSS.00000001",  
  "error_msg": "Unauthorized"  
}
```

状态码：500

内部服务错误。

```
{  
  "error_code": "MSS.00000004",  
  "error_msg": "Internal Error"  
}
```

状态码

状态码	描述
200	处理成功返回。
400	请求传参异常，包含错误码及对应描述。
401	未鉴权或鉴权失败。
500	内部服务错误。

错误码

请参见[错误码](#)。

5.4.2 查询分身数字人视频字幕文件任务详情

功能介绍

该接口用于查询分身数字人视频字幕文件任务详情。

调用方法

请参见[如何调用API](#)。

URI

GET /v1/{project_id}/subtitle-files/{job_id}

表 5-195 路径参数

参数	是否必选	参数类型	描述
project_id	是	String	项目ID，获取方法请参考 获取项目ID 。
job_id	是	String	任务ID。

请求参数

表 5-196 请求 Header 参数

参数	是否必选	参数类型	描述
X-Auth-Token	否	String	用户Token。使用Token鉴权方式时必选。 通过调用IAM服务获取用户Token接口获取。 响应消息头中X-Subject-Token的值。
Authorization	否	String	使用AK/SK方式认证时必选，携带的鉴权信息。
X-Sdk-Date	否	String	使用AK/SK方式认证时必选，请求的发生时间。 格式为 (YYYYMMDD'T'HHMMSS'Z')。
X-Project-Id	否	String	使用AK/SK方式认证时必选，携带项目ID信息。
X-App-UserId	否	String	第三方用户ID。不允许输入中文。

响应参数

状态码：200

表 5-197 响应 Header 参数

参数	参数类型	描述
X-Request-Id	String	请求ID。

表 5-198 响应 Body 参数

参数	参数类型	描述
job_state	String	字幕文件所有任务状态。 <ul style="list-style-type: none"> GENERATING：字幕文件任务生成中。 GENERATED：字幕文件生成结束。
subtitle_file_info	Array of SubtitleFileDetail objects	字幕文件列表。

表 5-199 SubtitleFileDetail

参数	参数类型	描述
sequence_no	Integer	剧本序号。 取值范围： 0-2147483647
subtitle_file_state	String	字幕文件生成状态。 <ul style="list-style-type: none"> GENERATING：字幕文件生成中。 GENERATE_SUCCEED：字幕文件生成成功。 GENERATE_FAILED：字幕文件生成失败。
subtitle_file_download_url	String	字幕文件下载链接。
subtitle_file_upload_url	String	字幕文件上传链接。
generate_time	String	字幕文件生成时间，格式遵循：RFC 3339 如"2021-01-10T08:43:17Z"。

状态码：400

表 5-200 响应 Body 参数

参数	参数类型	描述
error_code	String	错误码。
error_msg	String	错误描述。

状态码：401

表 5-201 响应 Body 参数

参数	参数类型	描述
error_code	String	错误码。
error_msg	String	错误描述。

状态码：404

表 5-202 响应 Body 参数

参数	参数类型	描述
error_code	String	错误码。
error_msg	String	错误描述。

状态码：500

表 5-203 响应 Body 参数

参数	参数类型	描述
error_code	String	错误码。
error_msg	String	错误描述。

请求示例

```
GET https://{endpoint}/v1/70b76xxxxx34253880af501cdxxxxx/digital-human-video-tran/26f06524-4f75-4b3a-a853-b649a21aaf66
```

响应示例

状态码：200

处理成功返回。


```
{
  "subtitle_file_info": [ {
    "subtitle_file_state": "GENERATE_SUCCEED"
  } ]
}
```

状态码：400

请求传参异常，包含错误码及对应描述。

```
{
  "error_code": "MSS.00000003",
  "error_msg": "Invalid parameter"
}
```

状态码：401

未鉴权或鉴权失败。

```
{
  "error_code": "MSS.00000001",
  "error_msg": "Unauthorized"
}
```

状态码：404

无内容。

```
{
  "error_code": "MSS.00000002",
  "error_msg": "Not Found"
}
```

状态码：500

内部服务错误。

```
{
  "error_code": "MSS.00000004",
  "error_msg": "Internal Error"
}
```

状态码

状态码	描述
200	处理成功返回。
400	请求传参异常，包含错误码及对应描述。
401	未鉴权或鉴权失败。
404	无内容。
500	内部服务错误。

错误码

请参见[错误码](#)。

6 分身视频直播

6.1 智能直播间管理

6.1.1 创建智能直播间

功能介绍

该接口用于创建智能直播间。

调用方法

请参见[如何调用API](#)。

URI

POST /v1/{project_id}/smart-live-rooms

表 6-1 路径参数

参数	是否必选	参数类型	描述
project_id	是	String	项目ID，获取方法请参考 获取项目ID 。

请求参数

表 6-2 请求 Header 参数

参数	是否必选	参数类型	描述
X-Auth-Token	否	String	用户Token。使用Token鉴权方式时必选。 通过调用IAM服务获取用户Token接口获取。 响应消息头中X-Subject-Token的值。
Authorization	否	String	使用AK/SK方式认证时必选，携带的鉴权信息。
X-Sdk-Date	否	String	使用AK/SK方式认证时必选，请求的发生时间。 格式为(YYYYMMDD'T'HHMMSS'Z')。
X-Project-Id	否	String	使用AK/SK方式认证时必选，携带项目ID信息。
X-App-UserId	否	String	第三方用户ID。不允许输入中文。

表 6-3 请求 Body 参数

参数	是否必选	参数类型	描述
room_name	是	String	参数解释： 直播间名称。 约束限制： 不涉及。 取值范围： 字符长度1-256位。 默认取值： 不涉及。

参数	是否必选	参数类型	描述
room_description	否	String	<p>参数解释: 直播间描述。</p> <p>约束限制: 不涉及。</p> <p>取值范围: 字符长度0-1024位。</p> <p>默认取值: 不涉及。</p>
room_type	否	String	<p>参数解释: 直播间类型。</p> <p>约束限制: 不涉及。</p> <p>取值范围:</p> <ul style="list-style-type: none"> • NORMAL: 普通直播间, 直播间一直存在, 可以反复开播 • TEMP: 临时直播间, 直播任务结束后自动清理直播间。 • TEMPLATE: 直播间模板。 <p>默认取值: NORMAL</p>
scene_scripts	否	Array of LiveVideoScriptInfo objects	默认直播剧本列表。
interaction_config	否	LiveRoomInteractionConfig object	互动配置
interaction_rules	否	Array of LiveRoomInteractionRuleInfo objects	互动规则列表
play_policy	否	PlayPolicy object	剧本播放策略
video_config	否	VideoConfig object	视频输出配置。

参数	是否必选	参数类型	描述
output_urls	否	Array of strings	参数解释: RTMP视频推流第三方直播平台地址。 说明 直播过程中刷新地址, 需要调用COMMAND命令REFRESH_OUTPUT_URL。 约束限制: 不涉及 取值范围: 当前仅支持一条RTMP出流地址。 默认取值: 不涉及。
stream_keys	否	Array of strings	参数解释: RTMP视频推流第三方直播平台流密钥, 与推流地址对应。 说明 直播过程中刷新地址, 需要调用COMMAND命令REFRESH_OUTPUT_URL。 约束限制: 不涉及 取值范围: 当前仅支持一条RTMP出流地址。 默认取值: 不涉及。
backup_mode l_asset_ids	否	Array of strings	参数解释: 主播轮换时备选主播数字人资产ID (仅形象资产, 不包含声音)。 约束限制: 不涉及 取值范围: 当前最大支持5个备选主播。 数字人资产ID, 字符长度0-64位。 默认取值: 不涉及

参数	是否必选	参数类型	描述
live_event_callback_config	否	LiveRoomEventCallbackConfig object	
rtc_callback_config	否	RTCLiveEventCallbackConfig object	RTC回调事件配置。兼容处理，未携带配置则默认订阅LIVE_PROGRESS
review_config	否	ReviewConfig object	内容审核配置
shared_config	否	SharedConfig object	共享配置
view_mode	否	String	<p>参数解释： 横竖屏类型。</p> <p>约束限制： 用户无需填写，通过video_config中分辨率判断</p> <p>取值范围：</p> <ul style="list-style-type: none"> • LANDSCAPE: 横屏。 • VERTICAL: 竖屏。 <p>默认取值： VERTICAL</p>
co_streamer_config	否	CoStreamerConfig object	助播配置
priv_data	否	String	<p>参数解释： 匹配值私有数据，用户填写，原样带回。</p> <p>约束限制： 不涉及</p> <p>取值范围： 字符长度0-8192</p> <p>默认取值： 不涉及。</p>
relation_live_platform_info	否	PlatformLevelInfo object	平台直播信息

表 6-4 LiveVideoScriptInfo

参数	是否必选	参数类型	描述
script_id	否	String	<p>参数解释: 剧本ID。</p> <p>约束限制: 该字段无需填写。</p> <p>取值范围: 字符长度1-64位。</p> <p>默认取值: 不涉及。</p>
script_name	是	String	<p>参数解释: 剧本名称。</p> <p>约束限制: 该字段必须填写。</p> <p>取值范围: 字符长度1-256位。</p> <p>默认取值: 不涉及。</p>
script_description	否	String	<p>参数解释: 剧本描述。</p> <p>约束限制: 该字段无需填写。</p> <p>取值范围: 字符长度0-1024位。</p> <p>默认取值: 不涉及。</p>
dh_id	否	String	<p>参数解释: 数字人ID。对应形象和音色组合。</p> <p>约束限制: 该字段暂未启用，无需填写。</p> <p>取值范围: 字符长度0-64位。</p> <p>默认取值: 不涉及。</p>

参数	是否必选	参数类型	描述
model_asset_id	否	String	参数解释: 数字人模型资产ID, 可以从资产库中查询。 约束限制: 不涉及 取值范围: 字符长度0-64位。 默认取值: 不涉及
voice_config	否	VoiceConfig object	语音配置参数。
background_config	否	Array of BackgroundConfigInfo objects	背景配置。
layer_config	否	Array of LayerConfig objects	图层配置。
shoot_scripts	是	Array of LiveShootScriptItem objects	拍摄脚本列表。

表 6-5 BackgroundConfigInfo

参数	是否必选	参数类型	描述
background_type	是	String	参数解释: 背景类型。 约束限制: 不涉及。 取值范围: <ul style="list-style-type: none"> • IMAGE: 图片背景, 指定图片用作分身数字人背景。 • COLOR: 纯色背景, 指定颜色RGB值作为分身数字人背景。 默认取值: 不涉及

参数	是否必选	参数类型	描述
background_config	否	String	参数解释: 背景文件的URL。 约束限制: <ul style="list-style-type: none">仅直播支持外部URL，其他业务通过资产库查询获取，不支持外部URL。background_type=IMAGE时需要填写。 取值范围: 字符长度1-2048位 默认取值: 不涉及。
background_color_config	否	String	参数解释: 纯色背景的RGB颜色值。 约束限制: background_type=COLOR时需要填写。 取值范围: 字符长度0-16位 默认取值: #FFFFFF
background_asset_id	否	String	参数解释: 背景资产ID。 说明 背景是背景图片时，填图片资产ID。 约束限制: 不涉及 取值范围: 字符长度0-64位 默认取值: 不涉及

表 6-6 LayerConfig

参数	是否必选	参数类型	描述
layer_type	是	String	<p>参数解释: 图层类型。</p> <p>约束限制: 不涉及。</p> <p>取值范围:</p> <ul style="list-style-type: none"> • HUMAN: 人物图层 • IMAGE: 素材图片图层 • VIDEO: 素材视频图层 • TEXT: 素材文字图层 <p>默认取值: 不涉及</p>
asset_id	否	String	<p>参数解释: 图层所需资产的资产id, 外部资产信息无需填写。</p> <p>约束限制: 不涉及。</p> <p>取值范围: 字符长度0-64位</p> <p>默认取值: 不涉及</p>
group_id	否	String	<p>参数解释: 多场景素材编组。同一group_id的素材, 在应用全局时共享位置信息。</p> <p>约束限制: 不涉及。</p> <p>取值范围: 字符长度0-64位</p> <p>默认取值: 不涉及</p>
position	否	LayerPosition Config object	图层位置配置。
size	否	LayerSizeConfig object	图层大小配置。
image_config	否	ImageLayerConfig object	素材图片图层配置。

参数	是否必选	参数类型	描述
video_config	否	VideoLayerConfig object	素材视频图层配置。
text_config	否	TextLayerConfig object	素材文字图层配置。

表 6-7 LayerPositionConfig

参数	是否必选	参数类型	描述
dx	是	Integer	<p>参数解释： 图层左上角像素点的X轴位置值（画布左上角坐标是0x0）。 横屏（16:9）画布像素为1920x1080；竖屏（9:16）画布像素为1080x1920。</p> <p>约束限制： 该值为相对于画布的像素值，仅表示布局位置关系，与输出画面分辨率无关。</p> <p>取值范围： -1920-3840</p> <p>默认取值： 0</p>
dy	是	Integer	<p>参数解释： 图层图片左上角像素点的Y轴位置值（画布左上角坐标是0x0）。</p> <p>横屏（16:9）画布像素为1920x1080；竖屏（9:16）画布像素为1080x1920。</p> <p>约束限制： 该值为相对于画布的像素值，仅表示布局位置关系，与输出画面分辨率无关。</p> <p>取值范围： -1920-3840</p> <p>默认取值： 0</p>

参数	是否必选	参数类型	描述
layer_index	是	Integer	<p>参数解释： 图片、视频、人物图的层顺序。</p> <p>说明 图层顺序为从1开始的整数，底层图层顺序是1，往上依次增加。</p> <p>约束限制： 如果出现重复则重复图层叠加关系随机。</p> <p>取值范围： 1-100</p> <p>默认取值： 100</p>

表 6-8 LayerSizeConfig

参数	是否必选	参数类型	描述
width	否	Integer	<p>参数解释： 图层图片宽度像素值（相对画布大小）。</p> <p>横屏（16:9）画布像素为1920x1080；竖屏（9:16）画布像素为1080x1920。</p> <p>约束限制： 该值为相对于画布的像素值，仅表示布局位置关系，与输出画面分辨率无关。</p> <p>取值范围： 1-7680</p>
height	否	Integer	<p>参数解释： 图层图片高度像素值（相对画布大小）。</p> <p>横屏（16:9）画布像素为1920x1080；竖屏（9:16）画布像素为1080x1920。</p> <p>约束限制： 该值为相对于画布的像素值，仅表示布局位置关系，与输出画面分辨率无关。 </p> <p>取值范围： 1-7680</p>

表 6-9 ImageLayerConfig

参数	是否必选	参数类型	描述
image_url	否	String	参数解释: 图片文件的URL。 约束限制: <ul style="list-style-type: none">仅直播支持外部URL，其他业务通过资产库查询获取，不支持外部URL。 取值范围: 字符长度1-2048位。 默认取值: 不涉及

表 6-10 VideoLayerConfig

参数	是否必选	参数类型	描述
video_url	否	String	参数解释: 视频文件的URL。 约束限制: <ul style="list-style-type: none">仅直播支持外部URL，其他业务通过资产库查询获取，不支持外部URL。 取值范围: 字符长度1-2048位。 默认取值: 不涉及。
video_cover_url	否	String	参数解释: 视频封面文件的URL。 约束限制: <ul style="list-style-type: none">仅直播支持外部URL，其他业务通过资产库查询获取，不支持外部URL。 取值范围: 字符长度1-2048位。 默认取值: 不涉及。

参数	是否必选	参数类型	描述
loop_count	否	Integer	<p>参数解释: 循环播放视频次数。 特殊取值:</p> <ul style="list-style-type: none"> • 0: 表示不播放 • -1: 表示持续循环播放 <p>约束限制: 不涉及。 取值范围: -1-100 默认取值: -1</p>

表 6-11 TextLayerConfig

参数	是否必选	参数类型	描述
text_context	否	String	<p>参数解释: 文字图层的文本，内容需做 Base64 编码。 示例：若想添加文字水印“测试文字水印”，那么 text_context 的值为：5rWL6K+V5paH5a2X5rC05Y2w 约束限制: 不涉及。 取值范围: 字符长度 0-1024 位。 默认取值: 不涉及。</p>
font_name	否	String	<p>字体。当前支持的字体请参考服务支持的字体 约束限制: 不涉及。 取值范围: 字符长度 0-64 位 默认取值: HarmonyOS_Sans_SC_Black</p>

参数	是否必选	参数类型	描述
font_size	否	Integer	<p>参数解释: 字体大小（像素）。接口的取值范围为0-120，实际业务使用的取值范围要求为4-120，请以业务实际使用要求为准。</p> <p>约束限制: 不涉及。</p> <p>取值范围: 0-120</p> <p>默认取值: 16</p>
font_color	否	String	<p>参数解释: 字体颜色。RGB颜色值。</p> <p>约束限制: 不涉及。</p> <p>取值范围: 字符长度0-16位</p> <p>默认取值: #FFFFFF</p>

表 6-12 LiveShootScriptItem

参数	是否必选	参数类型	描述
sequence_no	否	Integer	<p>参数解释: 剧本序号。</p> <p>约束限制: 不涉及</p> <p>取值范围: 0-2147483647</p>
title	否	String	<p>参数解释: 段落标题。</p> <p>约束限制: 不涉及</p> <p>取值范围: 字符长度0-256位。</p> <p>默认取值: 不涉及。</p>

参数	是否必选	参数类型	描述
text_config	否	TextConfig object	话术配置。
audio_config	否	LiveAudioConfig object	直播音频配置
relation_product	否	RelationProductInfo object	关联商品

表 6-13 TextConfig

参数	是否必选	参数类型	描述
text	是	String	<p>参数解释： 台词脚本。支持两种模式，纯文本模式和标签模式。</p> <ul style="list-style-type: none"> • 纯文本模式：使用方法，如“大家好，我是人工智大家，是个虚拟主播”。 • 标签模式：SSML标签的详细定义请参考文本驱动SSML定义。 <p>约束限制： 不含SSML标签字符数最长10000个字符。</p> <p>取值范围： 字符长度0-131072位。</p> <p>默认取值： 不涉及。</p>

表 6-14 LiveAudioConfig

参数	是否必选	参数类型	描述
asset_id	否	String	<p>参数解释: 插入音频资产的资产id, 外部资产信息无需填写。若填写, 可以从资产库中查询。</p> <p>约束限制: 不涉及</p> <p>取值范围: 字符长度0-64位。</p> <p>默认取值: 不涉及。</p>
audio_url	否	String	<p>参数解释: 音频URL。</p> <p>约束限制: 仅支持MP3格式, 大小<100MB。输出会自动转化为单声道16KHZ采样。</p> <p>取值范围: 字符长度0-2048位。</p> <p>默认取值: 不涉及。</p>
subtitle_url	否	String	<p>参数解释: 音频对应的字幕文件URL。</p> <p>约束限制: 仅SRT格式, 大小<1MB。</p> <p>取值范围: 字符长度0-2048位。</p> <p>默认取值: 不涉及。</p>

表 6-15 RelationProductInfo

参数	是否必选	参数类型	描述
product_id	否	String	关联商品ID。如果配置, 则段落切换回调中会携带该信息。美团平台对应goodsId
product_title	否	String	关联商品标题/名称。如果配置, 则段落切换回调中会携带该信息。美团平台对应goodsTitle

表 6-16 LiveRoomInteractionConfig

参数	是否必选	参数类型	描述
play_type	否	String	播放类型。 <ul style="list-style-type: none"> • APPEND: 追加, 放置在场景播放队列尾部 • INSERT: 插入, 在两个音频文件, 或者文本句末添加。 • PLAY_NOW : 立即插入, 收到指令后, 立即播放, 无需等待句末。 默认取值: INSERT
ignore_current_sentence	否	Boolean	忽略互动回复中断句子后半句不再播放。用于立即中断场景。默认不忽略。 默认取值: false

表 6-17 LiveRoomInteractionRuleInfo

参数	是否必选	参数类型	描述
rule_index	否	String	参数解释: 规则索引。用于触发规则时索引具体规则。 约束限制: 无需用户填写。 取值范围: 字符0-64位 默认取值: 不涉及。
rule_name	否	String	参数解释: 规则名称。 约束限制: 不涉及。 取值范围: 字符0-256位 默认取值: 不涉及。

参数	是否必选	参数类型	描述
enabled	否	Boolean	<p>参数解释: 是否启用。</p> <p>约束限制: 不涉及。</p> <p>取值范围:</p> <ul style="list-style-type: none"> • true: 启用 • false: 不启用 <p>默认取值: true</p>
event_type	否	Integer	<p>参数解释: 规则匹配直播事件类型。接口的取值范围[0,100]，实际业务取值如下所示：</p> <ul style="list-style-type: none"> • 1: 弹幕事件 • 2: 用户入场事件 • 3: 用户点赞事件 • 4: 用户送礼事件 • 10: 预置话术事件 <p>请以实际业务取值为准。</p> <p>说明</p> <ul style="list-style-type: none"> • 1,2,3,4: 与LiveEventReport中的event.type对应。 • 10: 匹配预置剧本 <p>约束限制: 不涉及。</p> <p>默认取值: 不涉及</p> <p>取值范围: 0-100</p>
hit_condition	否	HitCondition object	规则命中的条件
trigger	否	TriggerProcess object	规则命中后处理
review_config	否	ReviewConfig object	内容审核配置

参数	是否必选	参数类型	描述
group_id	否	String	<p>参数解释: 互动规则库ID。从互动库导入时携带互动库ID。</p> <p>约束限制: 不涉及。</p> <p>取值范围: 字符长度1-64位。</p> <p>默认取值: 不涉及。</p>
group_name	否	String	<p>参数解释: 互动规则库名称。从互动库导入时携带互动库名称。</p> <p>约束限制: 不涉及。</p> <p>取值范围: 字符长度1-256位。</p> <p>默认取值: 不涉及。</p>
enabled_scenes	否	Array of strings	<p>参数解释: 规则启用场景。启用部分场景时填写。如果不填写则适用所有场景。</p> <p>约束限制: 不涉及。</p> <p>取值范围: 对应直播间场景列表，最大100个场景，这边也对应100个。 条目填写场景名称，字符长度1-256。</p> <p>默认取值: 不涉及。</p>

表 6-18 HitCondition

参数	是否必选	参数类型	描述
relation	否	String	<p>参数解释: 条件关系。对于多个条件的逻辑运算关系。</p> <p>约束限制: 不涉及。</p> <p>取值范围:</p> <ul style="list-style-type: none"> • AND: 表示多个条件同时满足。 • OR: 表示多个条件满足其一即可。 • RESERVED: 兜底回复不会去判断其他命中条件。 <p>默认取值: 不涉及。</p>
priority	否	Integer	<p>参数解释: 优先级, 数值越低优先级越高; 取值0-999, 默认值为500, 为可选值</p> <p>约束限制: 不涉及</p> <p>取值范围: 0-999</p> <p>默认取值: 500</p>
tags	否	Array of HitCondition Tag objects	匹配关系配置

表 6-19 HitConditionTag

参数	是否必选	参数类型	描述
tag	否	String	<p>参数解释: 事件内容关键字段</p> <p>说明</p> <ul style="list-style-type: none"> event_type为1,2,3,4: 与 LiveEventReport中 event.content中反序列化后的 JSON字段对应。如: 弹幕事件上报事件。 <pre>{ "timestamp": 1694481224245, "type": 1, "content": "{\"user\": {\"userId\":\"2027271526\",\"name\":\"\",\"level\":\"17\",\"badgeLevel\":\"0\",\"content\":\"\"}}</pre> <p>匹配弹幕内容, 填写content; 匹配用户平台等级, 填写 level。</p> <ul style="list-style-type: none"> 10: 固定填写content即可。 <p>约束限制: 不涉及</p> <p>取值范围: 字符长度0-256位</p> <p>默认取值: 不涉及</p>
operation	否	String	<p>参数解释: 字段取值处理</p> <p>约束限制: 不涉及</p> <p>取值范围:</p> <ul style="list-style-type: none"> SUM: 累计 AVG: 平均 COUNT: 计数 NONE: 无处理 <p>默认取值: NONE</p>

参数	是否必选	参数类型	描述
match	否	String	<p>参数解释: 匹配类型。关键词匹配建议使用 REGEX。</p> <p>约束限制: 不涉及。</p> <p>取值范围:</p> <ul style="list-style-type: none"> • EQUAL: 完全相等 • REGEX: 正则匹配 • MATH_GT: 数值大于 • MATH_GE: 数值大于等于 • MATH_LT: 数值小于 • MATH_LE: 数值小于等于 • MATH_EQ: 数值相等 <p>默认取值: 不涉及</p>
value	否	String	<p>参数解释: 匹配值。</p> <p>约束限制: 不涉及</p> <p>取值范围: 字符长度0-1024</p> <p>默认取值: 不涉及。</p>

表 6-20 TriggerProcess

参数	是否必选	参数类型	描述
time_window	否	Integer	<p>参数解释： 处理抑制时长。单位秒。</p> <ul style="list-style-type: none"> -1：表示整场直播仅触发一次。 0：表示无抑制，每次都触发。 其他值n：表示n秒内仅触发一次。 <p>约束限制： 不涉及</p> <p>默认取值： 不涉及</p> <p>取值范围： -1-7200</p>
reply_mode	否	String	<p>参数解释： 回复类型。</p> <p>约束限制： 不涉及</p> <p>取值范围：</p> <ul style="list-style-type: none"> SYSTEM_REPLY：系统自动回复预先设置的话术。 CALLBACK：回调给其他服务，携带设置的话术。 SHOW_LAYER：仅显示叠加图层，不影响话术。 INTELLIGENT_REPLY：使用配置的大模型生成回复话术。 <p>默认取值： 不涉及</p>
layer_config	否	SmartLayerConfig object	智能图层配置。
extra_layer_config	否	SmartLayerConfig object	额外图层，用于有产品同时需要显示动态文本场景，配置第二图层使用。

参数	是否必选	参数类型	描述
reply_texts	否	Array of strings	<p>参数解释: 回复话术集。</p> <p>约束限制: 不涉及</p> <p>取值范围: 最大支持5条预置话术。 单条话术字符长度0-1024位。</p> <p>默认取值: 不涉及</p>
reply_audios	否	Array of ReplyAudioInfo objects	<p>参数解释: 回复音频集。填写audio_url。</p> <p>约束限制: 不涉及</p> <p>取值范围: 最大支持5条预置音频。</p> <p>默认取值: 不涉及</p>
reply_order	否	String	<p>参数解释: 回复话术选择次序。</p> <p>约束限制: 不涉及</p> <p>取值范围:</p> <ul style="list-style-type: none"> • RANDOM: 随机 • ORDER: 顺序循环 <p>默认取值: 不涉及</p>
reply_role	否	String	<p>参数解释: 回复角色。</p> <p>约束限制: 不涉及</p> <p>取值范围:</p> <ul style="list-style-type: none"> • STREAMER: 主播 • CO_STREAMER: 助播, 仅声音。 <p>默认取值: STREAMER</p>

参数	是否必选	参数类型	描述
robot_id	否	String	<p>参数解释： 机器人ID。</p> <p>约束限制： reply_mode为 INTELLIGENT_REPLY时必须填，智能交互配置的大模型机器人ID。</p> <p>获取方法请参考创建应用。</p> <p>取值范围： 字符长度0-64位。</p> <p>默认取值： 不涉及</p>
play_type	否	String	<p>回复播放类型。</p> <ul style="list-style-type: none"> • APPEND: 追加，放置在场景播放队列尾部 • INSERT: 插入，在两个音频文件，或者文本句末添加。 • PLAY_NOW: 立即插入，收到指令后，立即播放，无需等待句末。 <p>默认取值： PLAY_NOW</p>

表 6-21 SmartLayerConfig

参数	是否必选	参数类型	描述
layer_type	是	String	<p>图层类型。</p> <ul style="list-style-type: none"> • IMAGE: 素材图片图层 • VIDEO: 素材视频图层 • TEXT: 文本图层
asset_id	否	String	<p>图层所需资产的资产id，外部资产信息无需填写</p>
position	否	LayerPositionConfig object	<p>图层位置配置。</p>
size	否	LayerSizeConfig object	<p>图层大小配置。</p>
image_config	否	SmartImageLayerConfig object	<p>素材图片图层配置。</p>

参数	是否必选	参数类型	描述
video_config	否	SmartVideoLayerConfig object	素材视频图层配置。
text_config	否	SmartTextLayerConfig object	素材视频图层配置。

表 6-22 SmartImageLayerConfig

参数	是否必选	参数类型	描述
image_url	是	String	图片文件的URL。
display_duration	否	Integer	<p>参数解释： 图片显示时长，单位s。 显示时长规则为，若携带 reply_texts、reply_audios，则与播放语音内容时长保持一致。若未携带，则与匹配的关键词语音内容时长保持一致。</p> <p>取值范围： 0-3600</p> <p>默认取值： 0</p>

表 6-23 SmartVideoLayerConfig

参数	是否必选	参数类型	描述
video_url	是	String	视频文件的URL。
video_cover_url	否	String	视频封面文件的URL。

参数	是否必选	参数类型	描述
display_duration	否	Integer	<p>参数解释： 图片显示时长，单位s。 显示时长规则为，若携带reply_texts、reply_audios，则与播放语音内容时长保持一致。若未携带，则与匹配的关键词语音内容时长保持一致。</p> <p>取值范围： 0-3600</p> <p>默认取值： 0</p>

表 6-24 SmartTextLayerConfig

参数	是否必选	参数类型	描述
text_type	否	String	<p>参数解释： 文本类型。</p> <ul style="list-style-type: none"> • DYNAMIC: 动态文本，需要进行关键字替换。 • STATIC: 静态文本。 <p>默认取值： DYNAMIC</p>
text_context	否	String	文本。
font_name	否	String	<p>参数解释： 字体。当前支持的字体：</p> <ul style="list-style-type: none"> • HarmonyOS_Sans_SC_Black : 鸿蒙粗体 • HarmonyOS_Sans_SC_Regular: 鸿蒙常规 • HarmonyOS_Sans_SC_Thin : 鸿蒙细体 • fzyouh: 方正瘦体 <p>默认取值： HarmonyOS_Sans_SC_Black</p>

参数	是否必选	参数类型	描述
font_size	否	Integer	<p>参数解释： 字体大小（像素）。 业务取值范围：[4, 120]，请以业务取值范围为准。</p> <p>取值范围： 0-120</p> <p>默认取值： 16</p>
font_color	否	String	<p>参数解释： 字体颜色。RGB颜色值。</p> <p>默认取值： #FFFFFF</p>
display_duration	否	Integer	<p>参数解释： 文本显示时长，单位s。 显示时长规则为，若携带reply_texts、reply_audios，则与播放语音内容时长保持一致；若未携带，则与匹配的关键词语音内容时长保持一致。</p> <p>取值范围： 0-3600</p> <p>默认取值： 0</p>

表 6-25 ReplyAudioInfo

参数	是否必选	参数类型	描述
audio_url	否	String	音频URL
audio_name	否	String	音频名

表 6-26 PlayPolicy

参数	是否必选	参数类型	描述
repeat_count	否	Integer	<p>参数解释: 剧本重复播放次数。</p> <ul style="list-style-type: none"> -1: 表示持续重复, 直至人工停止。 0: 表示不重复, 仅执行一次。 其他值n: 实际运行次数为n+1次。 <p>约束限制: 不涉及。</p> <p>取值范围: -1-100</p> <p>默认取值: 0</p>
auto_play_script	否	Boolean	<p>参数解释: 是否自动播放剧本。</p> <p>约束限制: 不涉及。</p> <p>取值范围:</p> <ul style="list-style-type: none"> true: 服务完成任务初始化后, 自动播放剧本。 false: 服务完成任务初始化后, 等待信号后再开始播放剧本。 <p>默认取值: true</p>
play_mode	否	String	<p>参数解释: 驱动方式。</p> <p>约束限制: 不涉及。</p> <p>取值范围:</p> <ul style="list-style-type: none"> TEXT: 文本驱动, 即通过TTS合成语音。 AUDIO: 语音驱动。 NO_PRESET: 无预置剧本, 人工控制模式。 <p>默认取值: TEXT</p>

参数	是否必选	参数类型	描述
random_play_mode	否	String	<p>参数解释: 随机播报模式。</p> <p>约束限制: 从第二轮播报开始随机。</p> <p>取值范围:</p> <ul style="list-style-type: none"> • NONE: 不启动随机播报。 • SCENE: 按场景随机播报。场景内段落按顺序播报。 • SCRIPT_ITEM: 按段落随机播报。场景按顺序播报。 • SCENE_AND_SCRIPT_ITEM : 场景和段落都随机播报。 <p>默认取值: SCRIPT_ITEM</p>
need_independent_capture_client	否	Boolean	<p>参数解释: 是否需要独立采集端。用于客户端播放与命令分离场景。</p> <p>约束限制: 不涉及。</p> <p>取值范围:</p> <ul style="list-style-type: none"> • true: 分配CAPTURE、PLAYER两个RTC用户。 • false: 仅分配PLAYER一个RTC用户。 <p>默认取值: false</p>

表 6-27 VideoConfig

参数	是否必选	参数类型	描述
clip_mode	否	String	<p>参数解释： 输出视频的剪辑方式。</p> <p>约束限制： 不涉及。</p> <p>取值范围：</p> <ul style="list-style-type: none"> • RESIZE：视频缩放。 • CROP：视频裁剪。 <p>默认取值： RESIZE</p>
codec	是	String	<p>参数解释： 视频编码格式及视频文件格式。</p> <p>约束限制： 仅分身数字人视频制作支持VP8编码。</p> <p>取值范围：</p> <ul style="list-style-type: none"> • H264：h264编码，输出mp4文件。 • VP8：vp8编码，输出webm文件。 <p>默认取值： 不涉及</p>
bitrate	是	Integer	<p>参数解释： 输出平均码率。单位：kbps。</p> <p>约束限制：</p> <ul style="list-style-type: none"> • 分身数字人视频制作采用质量优先，可能会超过设置的码率。 • 分身数字人直播码率范围 [1000, 8000]。 <p>默认取值： 不涉及</p> <p>取值范围： 40-30000</p>

参数	是否必选	参数类型	描述
width	是	Integer	<p>参数解释： 视频宽度。单位：像素。</p> <p>约束限制：</p> <ul style="list-style-type: none"> clip_mode=RESIZE时，当前支持1920x1080、1080x1920、1280x720、720x1280、3840x2160、2160x3840六种分辨率。4K分辨率视频需要分身数字人模型支持4K的情况下才能使用。 clip_mode=CROP，裁剪后视频，(dx,dy)为原点，保留视频像宽度为width。 分身数字人直播目前只支持1080x1920、1920x1080。 <p>默认取值： 不涉及</p> <p>取值范围： 0-3840</p>
height	是	Integer	<p>参数解释： 视频高度。 单位：像素。</p> <p>约束限制：</p> <ul style="list-style-type: none"> clip_mode=RESIZE时，当前支持1920x1080、1080x1920、1280x720、720x1280、3840x2160、2160x3840六种分辨率分辨率。 clip_mode=CROP，裁剪后视频，(dx,dy)为原点，保留视频像高度为height。 分身数字人直播目前只支持1080x1920、1920x1080。 <p>默认取值： 不涉及</p> <p>取值范围： 0-3840</p>

参数	是否必选	参数类型	描述
frame_rate	否	String	<p>参数解释: 帧率。单位：FPS。</p> <p>约束限制: 分身数字人视频固定25FPS。</p> <p>默认取值: 25</p>
is_subtitle_able	否	Boolean	<p>参数解释: 输出的视频是否带字幕。</p> <p>约束限制: 分身数字人直播暂时不支持字幕。</p> <p>取值范围:</p> <ul style="list-style-type: none"> • true: 打开字幕 • false: 关闭字幕 <p>默认取值: false</p>
subtitle_config	否	SubtitleConfig object	字幕配置。
dx	否	Integer	<p>参数解释: 裁剪视频左上角像素点横坐标。</p> <p>说明 以模特分辨率为画布大小，比如1920*1080分辨率的模特，dx最小值是0，最大值是1920。</p> <p>约束限制: clip_mode= CROP时生效。</p> <p>默认取值: 不涉及</p> <p>取值范围: -1920-3840</p>

参数	是否必选	参数类型	描述
dy	否	Integer	<p>参数解释： 裁剪视频左上角像素点纵坐标。</p> <p>说明 以模特分辨率为画布大小，比如1920*1080分辨率的模特，dy最小值是0，最大值是1080</p> <p>约束限制： clip_mode= CROP时生效。</p> <p>默认取值： 不涉及</p> <p>取值范围： -1920-3840</p>
is_enable_super_resolution	否	Boolean	<p>参数解释： 视频是否开启超分。</p> <p>约束限制： 仅分身数字人视频制作支持。</p> <p>取值范围</p> <ul style="list-style-type: none"> • true: 开启 • false: 不开启 <p>默认取值： false</p>
is_end_at_first_frame	否	Boolean	<p>参数解释： 视频结束帧是否跟起始帧相同。需要多个数字人视频无缝拼接时设置成true。</p> <p>约束限制： 仅分身数字人视频制作支持，当视频制作时插入动作标签后此设置将失效。</p> <p>取值范围</p> <ul style="list-style-type: none"> • true: 开启 • false: 不开启 <p>默认取值： false</p>
output_external_url	否	String	<p>视频文件上传的外部URL。</p> <p>说明</p> <ul style="list-style-type: none"> • 需要先申请开通白名单后，才允许将视频上传到外部URL。

表 6-28 SubtitleConfig

参数	是否必选	参数类型	描述
dx	否	Integer	<p>参数解释： 字幕框左下角像素点坐标。</p> <p>约束限制： 不涉及。</p> <p>默认取值： 不涉及。</p> <p>取值范围： 0-1920</p>
dy	否	Integer	<p>参数解释： 字幕框左下角像素点坐标。</p> <p>约束限制： 不涉及。</p> <p>默认取值： 不涉及。</p> <p>取值范围： 0-1920</p>
font_name	否	String	<p>参数解释： 字体。当前支持的字体请参考服务支持的字体</p> <p>约束限制： 不涉及。</p> <p>取值范围： 字符长度0-64位</p> <p>默认取值： HarmonyOS_Sans_SC_Black</p>
font_size	否	Integer	<p>参数解释： 字体大小。接口的取值范围为0-120，实际业务使用的取值范围要求为24-120，请以业务实际使用要求为准。</p> <p>约束限制： 不涉及。</p> <p>取值范围： 0-120</p> <p>默认取值： 54</p>

参数	是否必选	参数类型	描述
h	否	Integer	<p>参数解释: 字幕框高度。</p> <p>约束限制: 参数h用于方便前端计算字幕框左上角坐标, 后台不使用该参数。</p> <p>取值范围: 0-1920</p>
w	否	Integer	<p>参数解释: 字幕框宽度。</p> <p>约束限制:</p> <ul style="list-style-type: none"> 字幕框宽度固定为屏幕宽度的80% 参数w用于方便前端计算字幕框左上角坐标, 后台不使用该参数 <p>取值范围: 0-1920</p>

表 6-29 LiveRoomEventCallBackConfig

参数	是否必选	参数类型	描述
live_event_type_callback_url	否	String	<p>参数解释: 直播事件回调地址, 为https地址。</p> <p>约束限制: 不涉及。</p> <p>取值范围: 字符长度0-2048位。</p> <p>默认取值: 不涉及。</p>

参数	是否必选	参数类型	描述
auth_type	否	String	<p>参数解释: 认证类型。</p> <p>约束限制: 不涉及。</p> <p>取值范围:</p> <ul style="list-style-type: none"> • NONE: URL中自带认证。 • MSS_A: HMACSHA256签名模式, 在URL中追加参数 hwSecret、hwTime。 取值方式: hwSecret=hmac_sha256(Key, URI (live_event_callback_url) + hwTime)&hwTime=hex(timestamp) • MSS_A_HEAD: HMACSHA256签名模式, 参数hwSecret、hwTime放置在Head中。 取值方式: x-hw-mss-secret=hmac_sha256(Key, URI (live_event_callback_url) + hwTime) x-hw-mss-time=hex(timestamp) • MEITUAN_DEFAULT: 仅用于美团平台调用回调使用。 <p>默认取值: NONE</p>
key	否	String	<p>参数解释: 密钥Key。</p> <p>约束限制: 不涉及。</p> <p>取值范围: 字符长度0-32位。</p> <p>默认取值: 不涉及。</p>

参数	是否必选	参数类型	描述
callback_event_type	否	Array of strings	<p>参数解释： 回调的直播事件类型列表。</p> <p>约束限制： 不涉及。</p> <p>取值范围： 当前仅支持如下取值：</p> <ul style="list-style-type: none"> • SHOOT_SCRIPT_SWITCH： 剧本段落切换事件。 • RTMP_STREAM_STATE_CHANGE：RTMP链接发生变化回调事件。 • REPLY_COMMAND_FINISH： 回复播放完成通知。 <p>回调事件结构体定义：</p> <ul style="list-style-type: none"> • event_type：事件类型。 • message：事件描述。 <ul style="list-style-type: none"> - SHOOT_SCRIPT_SWITCH 事件回调定义如下： <pre> { "event_type": "SHOOT_SCRIPT_SWITCH", "message":{"room_id \\:"26f065244f754b3aa853b649 a21aaf66\\","job_id \\:"e87104f76d7546ce8a46ac6b 04c49c3c\\","scene_script_name \\:"商品 1\\","shoot_script_sequence_no \\:"2\\","shoot_script_title\\:"段落2"}" } </pre> - RTMP_STREAM_STATE_CHANGE回调定义如下： <pre> { "event_type": "RTMP_STREAM_STATE_CHANG E", "message":{"room_id \\:"26f065244f754b3aa853b649 a21aaf66\\","job_id \\:"e87104f76d7546ce8a46ac6b 04c49c3c\\","output_url \\:"rtmp://xxx/xx/xx \\","stream_key\\:"xxxxx \\","state\\:"CONNECTED"}" } </pre> <p>其中state取值： CONNECTING链路连接中；CONNECTED链路已连接；DISCONNECTED链路已断开，</p>

参数	是否必选	参数类型	描述
			<p>RECONNECTING链路重连中；END联络不再重连，链路已结束。</p> <p>- REPLY_COMMAND_FINISH回调定义如下：</p> <pre>{ "event_type": "REPLY_COMMAND_FINISH", "message":{"room_id \":\"26f065244f754b3aa853b649 a21aaf66\", \"job_id \":\"e87104f76d7546ce8a46ac6b 04c49c3c\", \"reply_id \":\"e87104f76d7546ce8a46ac6b 04c49c3c\"}" }</pre>
is_inheritance_platform_callback	否	Boolean	<p>参数解释： 是否继承直播平台回调配置，默认true</p> <p>约束限制： 不涉及。</p> <p>取值范围： true：继承直播平台callback配置 false：不继承直播平台callback配置</p> <p>默认取值： false</p> <p>默认取值： false</p>

表 6-30 RTCLiveEventCallBackConfig

参数	是否必选	参数类型	描述
rtc_callback_event_type	否	Array of strings	<p>RTC回调的直播事件类型列表。当前仅支持如下取值：</p> <ul style="list-style-type: none"> LIVE_PROGRESS: 直播剧本进度通知。 REPLY_COMMAND_FINISH: 回复播放完成通知。 <p>回调事件结构体定义：</p> <ul style="list-style-type: none"> message_type: 消息类型。 data: 消息描述。 <ul style="list-style-type: none"> LIVE_PROGRESS事件回调定义如下： <pre> { "message_type": "live_progress_notify", "data": { "script_name": "场景一", "shoot_script_sequence_no": 2, "shoot_script_title": "引导语", "offset": "247", "reply_id": "e87104f76d7546ce8a46ac6b04c49c3c" } } </pre> REPLY_COMMAND_FINISH回调定义如下： <pre> { "message_type": "reply_command_finish_notify", "data": {" "reply_id": "e87104f76d7546ce8a46ac6b04c49c3c" }" } </pre>

表 6-31 ReviewConfig

参数	是否必选	参数类型	描述
no_need_review	否	Boolean	免审核。目前仅白名单用户可使用此参数，非白名单用户跟随系统策略审核。

表 6-32 SharedConfig

参数	是否必选	参数类型	描述
shared_type	否	String	<p>参数解释: 共享类型。</p> <p>约束限制: 该配置仅用于模板</p> <p>取值范围:</p> <ul style="list-style-type: none"> • PRIVATE: 私有, 仅本租户可访问。 • PUBLIC: 公开, 所有租户可访问。当前仅提供系统资产可公开访问。 • SHARED: 共享, 指定租户可访问。拥有者指定租户可访问。 <p>默认取值: 不涉及。</p>
shared_state	否	String	<p>参数解释: 共享状态。</p> <p>约束限制: 该配置仅用于shared_type为SHARED的模板。</p> <p>取值范围:</p> <ul style="list-style-type: none"> • PUBLISHED: 发布。模板可用。 • DRAFT: 草稿。编辑态, 仅拥有者可访问。 • REVIEW: 审核态。不可编辑, 仅拥有者/审核人员可查看。 <p>默认取值: 不涉及。</p>

参数	是否必选	参数类型	描述
expire_time	否	String	<p>参数解释： 共享过期时间。空表示永久不过期。</p> <p>约束限制： 该配置仅用于shared_type为SHARED的模板。</p> <p>格式遵循：RFC 3339，示例“20210710T08:43:17Z”。</p> <p>取值范围： 字符长度0-20位</p> <p>默认取值： 不涉及。</p>
allowed_project_ids	否	Array of strings	<p>参数解释： 允许访问本资产的租户列表。</p> <p>约束限制： 该配置仅用于shared_type为SHARED的模板。</p> <p>取值范围： 最大支持100个租户，重复的记录会被忽略。</p> <p>租户ID填写project_id，字符长度1-64位。</p> <p>默认取值： 不涉及。</p>

表 6-33 CoStreamerConfig

参数	是否必选	参数类型	描述
voice_config	否	VoiceConfig object	语音配置参数。

参数	是否必选	参数类型	描述
streamer_acti on	否	String	<p>参数解释: 助播出声时主播行为设置。</p> <p>约束限制: 不涉及</p> <p>取值范围:</p> <ul style="list-style-type: none"> • SILENCE: 静默 • VOLUME_DOWN: 音量降低 <p>默认取值: 不涉及。</p>

表 6-34 VoiceConfig

参数	是否必选	参数类型	描述
voice_asset_id	是	String	<p>参数解释: 音色资产ID, 可以从资产库中查询。</p> <p>音色ID的查询操作, 详见查询预置音色ID。</p> <p>约束限制: 不涉及。</p> <p>取值范围: 字符长度1-256位。</p> <p>默认取值: 不涉及。</p>
speed	否	Integer	<p>参数解释: 语速。50表示0.5倍语速, 100表示正常语速, 200表示2倍语速。</p> <p>当取值为“100”时, 表示一个成年人的正常语速, 约为250字/分钟。</p> <p>约束限制: 不涉及。</p> <p>取值范围: 50-200</p> <p>默认取值: 100</p>

参数	是否必选	参数类型	描述
pitch	否	Integer	参数解释: 音高。 约束限制: 不涉及。 取值范围: 50-200 默认取值: 100
volume	否	Integer	参数解释: 音量。 约束限制: 不涉及。 取值范围: 90-240 默认取值: 140

表 6-35 PlatformLiveInfo

参数	是否必选	参数类型	描述
platform_id	是	String	直播平台ID。
live_id	是	String	直播ID。如果配置，则段落切换回调中会携带该信息。只能包含英文、数字、-、_。 美团对应liveId

响应参数

状态码：200

表 6-36 响应 Header 参数

参数	参数类型	描述
X-Request-Id	String	请求ID。

表 6-37 响应 Body 参数

参数	参数类型	描述
room_id	String	直播间ID

状态码：400

表 6-38 响应 Body 参数

参数	参数类型	描述
error_code	String	错误码。
error_msg	String	错误描述。

状态码：401

表 6-39 响应 Body 参数

参数	参数类型	描述
error_code	String	错误码。
error_msg	String	错误描述。

状态码：500

表 6-40 响应 Body 参数

参数	参数类型	描述
error_code	String	错误码。
error_msg	String	错误描述。

请求示例

```
POST https://{endpoint}/v1/70b76xxxxx34253880af501cdxxxxx/smart-live-rooms
```

```
{
  "room_name": "大自然的传说",
  "room_description": "课件",
  "scene_scripts": [ {
    "script_name": "大自然的传说 一",
    "model_asset_id": "a5d295cdb345c11bd9f36bc22ced3a7a",
    "voice_config": {
      "voice_asset_id": "a5d295cdb345c11bd9f36bc22ced3a7a"
    }
  },
  "background_config": [ {
    "background_type": "IMAGE",
```

```
"background_config" : "978f893e1de4553c183b7a805e6290f5"
}],
"shoot_scripts" : [ {
  "sequence_no" : 1,
  "text_config" : {
    "text" : "大家好，我是云笙"
  }
}
}],
"live_event_callback_config" : {
  "live_event_type_callback_url" : "https://xxx/xxx/xxx?xxx=xxx",
  "auth_type" : "NONE",
  "callback_event_type" : [ "SHOOT_SCRIPT_SWITCH" ]
}
}
```

响应示例

状态码：200

成功。

```
{
  "room_id" : "26f06524-4f75-4b3a-a853-b649a21aaf66"
}
```

状态码：400

请求传参异常，包含错误码及对应描述。

```
{
  "error_code" : "MSS.00000003",
  "error_msg" : "Invalid parameter"
}
```

状态码：401

未鉴权或鉴权失败。

```
{
  "error_code" : "MSS.00000001",
  "error_msg" : "Unauthorized"
}
```

状态码：500

内部服务错误。

```
{
  "error_code" : "MSS.00000004",
  "error_msg" : "Internal Error"
}
```

状态码

状态码	描述
200	成功。
400	请求传参异常，包含错误码及对应描述。
401	未鉴权或鉴权失败。
500	内部服务错误。

错误码

请参见[错误码](#)。

6.1.2 查询智能直播间列表

功能介绍

该接口用于智能直播间列表。

调用方法

请参见[如何调用API](#)。

URI

GET /v1/{project_id}/smart-live-rooms

表 6-41 路径参数

参数	是否必选	参数类型	描述
project_id	是	String	项目ID，获取方法请参考 获取项目ID 。

表 6-42 Query 参数

参数	是否必选	参数类型	描述
offset	否	Integer	偏移量，表示从此偏移量开始查询。 取值范围： 0-2147483647 默认取值： 0
limit	否	Integer	每页显示的条目数量。 取值范围： 1-100 默认取值： 10
room_name	否	String	按直播间名称模糊查询。
dh_id	否	String	按数字人形象ID查询。
model_name	否	String	按形象名称模糊查询。

参数	是否必选	参数类型	描述
live_state	否	String	当前直播间直播状态。 WAITING, PROCESSING, SUCCESS, FAILED, CANCELED对应直播任务状态 NULL 对应没有直播任务 可多个状态查询, 使用英文逗号分隔。
start_time	否	String	最近直播任务起始时间。格式遵循: RFC 3339 如 "2021-01-10T08:43:17Z"。
end_time	否	String	结束时间。格式遵循: RFC 3339 如 "2021-01-10T10:43:17Z"。
room_type	否	String	按直播间类型查询。直播间类型。 <ul style="list-style-type: none"> • NORMAL: 普通直播间, 直播间一直存在, 可以反复开播 • TEMP: 临时直播间, 直播任务结束后自动清理直播间。 • TEMPLATE: 直播间模板。
template_own_type	否	String	按照自己拥有的和别人分享以及公共的模板进行查询 <ul style="list-style-type: none"> • OWNED 自己拥有且暂未共享的 • SHARED_TO_OHTERS 分享给别人的 • SHARED_FROM_OHTERS 别人分享给我的 • PUBLIC 公共模板
confirm_state	否	String	直播间确认状态。此状态仅用于特定用户需要人工确认场景。 <ul style="list-style-type: none"> • unconfirm: 未确认 • confirmed: 已确认 • reject: 拒绝

请求参数

表 6-43 请求 Header 参数

参数	是否必选	参数类型	描述
X-Auth-Token	否	String	用户Token。使用Token鉴权方式时必选。 通过调用IAM服务获取用户Token接口获取。 响应消息头中X-Subject-Token的值。
Authorization	否	String	使用AK/SK方式认证时必选，携带的鉴权信息。
X-Sdk-Date	否	String	使用AK/SK方式认证时必选，请求的发生时间。 格式为 (YYYYMMDD'T'HHMMSS'Z')。
X-Project-Id	否	String	使用AK/SK方式认证时必选，携带项目ID信息。
X-App-UserId	否	String	第三方用户ID。不允许输入中文。

响应参数

状态码：200

表 6-44 响应 Header 参数

参数	参数类型	描述
X-Request-Id	String	请求ID。

表 6-45 响应 Body 参数

参数	参数类型	描述
count	Integer	直播间总数。 取值范围： 0-2147483647
smart_live_rooms	Array of SmartLiveRoomBaseInfo objects	直播间列表。

表 6-46 SmartLiveRoomBaseInfo

参数	参数类型	描述
room_id	String	直播间ID
project_id	String	租户id
room_name	String	直播间名称
room_type	String	直播间类型。 <ul style="list-style-type: none"> NORMAL: 普通直播间, 直播间一直存在, 可以反复开播 TEMP: 临时直播间, 直播任务结束后自动清理直播间。 TEMPLATE: 直播间模板。 默认取值: NORMAL
room_state	String	直播间配置状态。 <ul style="list-style-type: none"> ENABLE: 直播间正常可用。 DISABLE: 直播间不可用。不可用原因在error_info中说明。 BLOCKED: 直播间被冻结。冻结原因在error_info中说明。
view_mode	String	横竖屏类型。默认值为: VERTICAL。 <ul style="list-style-type: none"> LANDSCAPE: 横屏。 VERTICAL: 竖屏。 默认取值: VERTICAL
error_info	ErrorResponse object	数字人直播间出错信息。
shared_config	SharedConfig object	直播间模板分享信息, 仅在直播间类型为template的时候不为空
room_description	String	直播间描述。
cover_url	String	直播间封面图URL
thumbnail	String	直播间封面图URL
model_infos	Array of ModelInfo objects	数字人模型信息
create_time	String	创建时间, 格式遵循: RFC 3339 如“2021-01-10T08:43:17Z”。
update_time	String	更新时间, 格式遵循: RFC 3339 如“2021-01-10T08:43:17Z”。

参数	参数类型	描述
last_job_start_time	String	开始直播时间，格式遵循：RFC 3339 如“2021-01-10T08:43:17Z”。
last_job_end_time	String	结束直播时间，格式遵循：RFC 3339 如“2021-01-10T08:43:17Z”。
last_job_status	String	当前直播状态 <ul style="list-style-type: none"> • WAITING: 任务等待执行 • PROCESSING: 任务执行中 • SUCCEED: 任务处理成功 • FAILED: 任务处理时变 • CANCELED: 任务取消 • BLOCKED: 任务被冻结
priv_data	String	私有数据，用户填写，原样带回。
confirm_state	String	直播间确认状态。此状态仅用于特定用户需要人工确认场景。 <ul style="list-style-type: none"> • UNCONFIRM: 未确认 • CONFIRMED: 已确认 • REJECT: 拒绝

表 6-47 ErrorResponse

参数	参数类型	描述
error_code	String	错误码。
error_msg	String	错误描述。

表 6-48 SharedConfig

参数	参数类型	描述
shared_type	String	<p>参数解释: 共享类型。</p> <p>约束限制: 该配置仅用于模板</p> <p>取值范围:</p> <ul style="list-style-type: none"> PRIVATE: 私有, 仅本租户可访问。 PUBLIC: 公开, 所有租户可访问。当前仅提供系统资产可公开访问。 SHARED: 共享, 指定租户可访问。拥有者指定租户可访问。 <p>默认取值: 不涉及。</p>
shared_state	String	<p>参数解释: 共享状态。</p> <p>约束限制: 该配置仅用于shared_type为SHARED的模板。</p> <p>取值范围:</p> <ul style="list-style-type: none"> PUBLISHED: 发布。模板可用。 DRAFT: 草稿。编辑态, 仅拥有者可访问。 REVIEW: 审核态。不可编辑, 仅拥有者/审核人员可查看。 <p>默认取值: 不涉及。</p>
expire_time	String	<p>参数解释: 共享过期时间。空表示永久不过期。</p> <p>约束限制: 该配置仅用于shared_type为SHARED的模板。</p> <p>格式遵循: RFC 3339, 示例 “20210710T08:43:17Z”。</p> <p>取值范围: 字符长度0-20位</p> <p>默认取值: 不涉及。</p>

参数	参数类型	描述
allowed_project_ids	Array of strings	<p>参数解释: 允许访问本资产的租户列表。</p> <p>约束限制: 该配置仅用于shared_type为SHARED的模板。</p> <p>取值范围: 最大支持100个租户，重复的记录会被忽略。 租户ID填写project_id，字符长度1-64位。</p> <p>默认取值: 不涉及。</p>

表 6-49 ModelInfo

参数	参数类型	描述
model_asset_id	String	模型资产ID，可以从资产库中查询。
asset_name	String	资产名称
backup_model_asset_ids	Array of strings	主播轮换时备选主播数字人资产ID（仅形象资产，不包含音色），可以从资产库中查询。

状态码：400

表 6-50 响应 Body 参数

参数	参数类型	描述
error_code	String	错误码。
error_msg	String	错误描述。

状态码：401

表 6-51 响应 Body 参数

参数	参数类型	描述
error_code	String	错误码。
error_msg	String	错误描述。

状态码：500

表 6-52 响应 Body 参数

参数	参数类型	描述
error_code	String	错误码。
error_msg	String	错误描述。

请求示例

```
GET https://{endpoint}/v1/70b76xxxxx34253880af501cdxxxxx/smart-live-rooms
```

响应示例

状态码：200

成功。

```
{  
  "count": 1,  
  "smart_live_rooms": [ {  
    "room_id": "26f06524-4f75-4b3a-a853-b649a21aaf66",  
    "room_name": "大自然的传说",  
    "room_description": "课件",  
    "create_time": "2022-11-30T06:59:55Z",  
    "update_time": "2022-12-05T12:30:37Z"  
  } ]  
}
```

状态码：400

请求传参异常，包含错误码及对应描述。

```
{  
  "error_code": "MSS.00000003",  
  "error_msg": "Invalid parameter"  
}
```

状态码：401

未鉴权或鉴权失败。

```
{  
  "error_code": "MSS.00000001",  
  "error_msg": "Unauthorized"  
}
```

状态码：500

内部服务错误。

```
{  
  "error_code": "MSS.00000004",  
  "error_msg": "Internal Error"  
}
```

状态码

状态码	描述
200	成功。
400	请求传参异常，包含错误码及对应描述。
401	未鉴权或鉴权失败。
500	内部服务错误。

错误码

请参见[错误码](#)。

6.1.3 查询智能直播剧本详情

功能介绍

该接口用于查询智能直播剧本详情。

调用方法

请参见[如何调用API](#)。

URI

GET /v1/{project_id}/smart-live-rooms/{room_id}

表 6-53 路径参数

参数	是否必选	参数类型	描述
project_id	是	String	项目ID，获取方法请参考 获取项目ID 。
room_id	是	String	剧本ID。

请求参数

表 6-54 请求 Header 参数

参数	是否必选	参数类型	描述
X-Auth-Token	否	String	用户Token。使用Token鉴权方式时必选。 通过调用IAM服务获取用户Token接口获取。 响应消息头中X-Subject-Token的值。
Authorization	否	String	使用AK/SK方式认证时必选，携带的鉴权信息。
X-Sdk-Date	否	String	使用AK/SK方式认证时必选，请求的发生时间。 格式为(YYYYMMDD'T'HHMMSS'Z')。
X-Project-Id	否	String	使用AK/SK方式认证时必选，携带项目ID信息。
X-App-UserId	否	String	第三方用户ID。不允许输入中文。

响应参数

状态码：200

表 6-55 响应 Header 参数

参数	参数类型	描述
X-Request-Id	String	请求ID。

表 6-56 响应 Body 参数

参数	参数类型	描述
room_name	String	<p>参数解释: 直播间名称。</p> <p>约束限制: 不涉及。</p> <p>取值范围: 字符长度1-256位。</p> <p>默认取值: 不涉及。</p>
room_description	String	<p>参数解释: 直播间描述。</p> <p>约束限制: 不涉及。</p> <p>取值范围: 字符长度0-1024位。</p> <p>默认取值: 不涉及。</p>
room_type	String	<p>参数解释: 直播间类型。</p> <p>约束限制: 不涉及。</p> <p>取值范围:</p> <ul style="list-style-type: none"> • NORMAL: 普通直播间, 直播间一直存在, 可以反复开播 • TEMP: 临时直播间, 直播任务结束后自动清理直播间。 • TEMPLATE: 直播间模板。 <p>默认取值: NORMAL</p>
scene_scripts	Array of LiveVideoScriptInfo objects	默认直播剧本列表。
interaction_config	LiveRoomInteractionConfig object	互动配置
interaction_rules	Array of LiveRoomInteractionRuleInfo objects	互动规则列表

参数	参数类型	描述
play_policy	PlayPolicy object	剧本播放策略
video_config	VideoConfig object	视频输出配置。
output_urls	Array of strings	<p>参数解释: RTMP视频推流第三方直播平台地址。</p> <p>说明 直播过程中刷新地址，需要调用COMMAND命令REFRESH_OUTPUT_URL。</p> <p>约束限制: 不涉及</p> <p>取值范围: 当前仅支持一条RTMP出流地址。</p> <p>默认取值: 不涉及。</p>
stream_keys	Array of strings	<p>参数解释: RTMP视频推流第三方直播平台流密钥，与推流地址对应。</p> <p>说明 直播过程中刷新地址，需要调用COMMAND命令REFRESH_OUTPUT_URL。</p> <p>约束限制: 不涉及</p> <p>取值范围: 当前仅支持一条RTMP出流地址。</p> <p>默认取值: 不涉及。</p>
backup_model_asset_ids	Array of strings	<p>参数解释: 主播轮换时备选主播数字人资产ID（仅形象资产，不包含声音）。</p> <p>约束限制: 不涉及</p> <p>取值范围: 当前最大支持5个备选主播。 数字人资产ID，字符长度0-64位。</p> <p>默认取值: 不涉及</p>
live_event_callback_config	LiveRoomEventCallbackConfig object	

参数	参数类型	描述
rtc_callback_config	RTCLiveEventCallBackConfig object	RTC回调事件配置。兼容处理，未携带配置则默认订阅LIVE_PROGRESS
review_config	ReviewConfig object	内容审核配置
shared_config	SharedConfig object	共享配置
view_mode	String	参数解释： 横竖屏类型。 约束限制： 用户无需填写，通过video_config中分辨率判断 取值范围： <ul style="list-style-type: none"> • LANDSCAPE：横屏。 • VERTICAL：竖屏。 默认取值： VERTICAL
co_streamer_config	CoStreamerConfig object	助播配置
priv_data	String	参数解释： 匹配值私有数据，用户填写，原样带回。 约束限制： 不涉及 取值范围： 字符长度0-8192 默认取值： 不涉及。
room_id	String	直播间ID
relation_live_platform_info	PlatformLiveDetailInfo object	平台直播信息
create_time	String	直播间创建时间，格式遵循：RFC 3339 如“2021-01-10T08:43:17Z”。
update_time	String	直播间更新时间，格式遵循：RFC 3339 如“2021-01-10T08:43:17Z”。
cover_url	String	直播间封面图URL
thumbnail	String	直播间封面图新URL

参数	参数类型	描述
room_state	String	直播间配置状态。 <ul style="list-style-type: none"> ENABLE: 直播间正常可用。 DISABLE: 直播间不可用。不可用原因在error_info中说明。 BLOCKED: 直播间被冻结。冻结原因在error_info中说明。
confirm_state	String	直播间确认状态。此状态仅用于特定用户需要人工确认场景。 <ul style="list-style-type: none"> UNCONFIRM: 未确认 CONFIRMED: 已确认 REJECT: 拒绝
script_version	String	直播间剧本版本。调用update接口即更新版本。使用时间戳。
error_info	ErrorResponse object	数字人直播间出错信息。

表 6-57 LiveVideoScriptInfo

参数	参数类型	描述
script_id	String	参数解释: 剧本ID。 约束限制: 该字段无需填写。 取值范围: 字符长度1-64位。 默认取值: 不涉及。
script_name	String	参数解释: 剧本名称。 约束限制: 该字段必须填写。 取值范围: 字符长度1-256位。 默认取值: 不涉及。

参数	参数类型	描述
script_description	String	<p>参数解释: 剧本描述。</p> <p>约束限制: 该字段无需填写。</p> <p>取值范围: 字符长度0-1024位。</p> <p>默认取值: 不涉及。</p>
dh_id	String	<p>参数解释: 数字人ID。对应形象和音色组合。</p> <p>约束限制: 该字段暂未启用，无需填写。</p> <p>取值范围: 字符长度0-64位。</p> <p>默认取值: 不涉及。</p>
model_asset_id	String	<p>参数解释: 数字人模型资产ID，可以从资产库中查询。</p> <p>约束限制: 不涉及</p> <p>取值范围: 字符长度0-64位。</p> <p>默认取值: 不涉及</p>
voice_config	VoiceConfig object	语音配置参数。
background_config	Array of BackgroundConfigInfo objects	背景配置。
layer_config	Array of LayerConfig objects	图层配置。
shoot_scripts	Array of LiveShootScriptItem objects	拍摄脚本列表。

表 6-58 BackgroundConfigInfo

参数	参数类型	描述
background_type	String	参数解释: 背景类型。 约束限制: 不涉及。 取值范围: <ul style="list-style-type: none">• IMAGE: 图片背景, 指定图片用作分身数字人背景。• COLOR: 纯色背景, 指定颜色RGB值作为分身数字人背景。 默认取值: 不涉及
background_config	String	参数解释: 背景文件的URL。 约束限制: <ul style="list-style-type: none">• 仅直播支持外部URL, 其他业务通过资产库查询获取, 不支持外部URL。• background_type=IMAGE时需要填写。 取值范围: 字符长度1-2048位 默认取值: 不涉及。
background_color_config	String	参数解释: 纯色背景的RGB颜色值。 约束限制: background_type=COLOR时需要填写。 取值范围: 字符长度0-16位 默认取值: #FFFFFF

参数	参数类型	描述
background_asset_id	String	<p>参数解释: 背景资产ID。</p> <p>说明 背景是背景图片时，填图片资产ID。</p> <p>约束限制: 不涉及</p> <p>取值范围: 字符长度0-64位</p> <p>默认取值: 不涉及</p>

表 6-59 LayerConfig

参数	参数类型	描述
layer_type	String	<p>参数解释: 图层类型。</p> <p>约束限制: 不涉及。</p> <p>取值范围:</p> <ul style="list-style-type: none"> • HUMAN: 人物图层 • IMAGE: 素材图片图层 • VIDEO: 素材视频图层 • TEXT: 素材文字图层 <p>默认取值: 不涉及</p>
asset_id	String	<p>参数解释: 图层所需资产的资产id，外部资产信息无需填写。</p> <p>约束限制: 不涉及。</p> <p>取值范围: 字符长度0-64位</p> <p>默认取值: 不涉及</p>

参数	参数类型	描述
group_id	String	<p>参数解释: 多场景素材编组。同一group_id的素材，在应用全局时共享位置信息。</p> <p>约束限制: 不涉及。</p> <p>取值范围: 字符长度0-64位</p> <p>默认取值: 不涉及</p>
position	LayerPositionConfig object	图层位置配置。
size	LayerSizeConfig object	图层大小配置。
image_config	ImageLayerConfig object	素材图片图层配置。
video_config	VideoLayerConfig object	素材视频图层配置。
text_config	TextLayerConfig object	素材文字图层配置。

表 6-60 LayerPositionConfig

参数	参数类型	描述
dx	Integer	<p>参数解释: 图层左上角像素点的X轴位置值（画布左上角坐标是0x0）。</p> <p>横屏（16:9）画布像素为1920x1080；竖屏（9:16）画布像素为1080x1920。</p> <p>约束限制: 该值为相对于画布的像素值，仅表示布局位置关系，与输出画面分辨率无关。</p> <p>取值范围: -1920-3840</p> <p>默认取值: 0</p>

参数	参数类型	描述
dy	Integer	<p>参数解释: 图层图片左上角像素点的Y轴位置值（画布左上角坐标是0x0）。</p> <p>横屏（16:9）画布像素为1920x1080；竖屏（9:16）画布像素为1080x1920。</p> <p>约束限制: 该值为相对于画布的像素值，仅表示布局位置关系，与输出画面分辨率无关。</p> <p>取值范围: -1920-3840</p> <p>默认取值: 0</p>
layer_index	Integer	<p>参数解释: 图片、视频、人物图的层顺序。</p> <p>说明 图层顺序为从1开始的整数，底层图层顺序是1，往上依次增加。</p> <p>约束限制: 如果出现重复则重复图层叠加关系随机。</p> <p>取值范围: 1-100</p> <p>默认取值: 100</p>

表 6-61 LayerSizeConfig

参数	参数类型	描述
width	Integer	<p>参数解释: 图层图片宽度像素值（相对画布大小）。</p> <p>横屏（16:9）画布像素为1920x1080；竖屏（9:16）画布像素为1080x1920。</p> <p>约束限制: 该值为相对于画布的像素值，仅表示布局位置关系，与输出画面分辨率无关。</p> <p>取值范围: 1-7680</p>

参数	参数类型	描述
height	Integer	<p>参数解释: 图层图片高度像素值（相对画布大小）。</p> <p>横屏（16:9）画布像素为1920x1080；竖屏（9:16）画布像素为1080x1920。</p> <p>约束限制: 该值为相对于画布的像素值，仅表示布局位置关系，与输出画面分辨率无关。</p> <p>取值范围: 1-7680</p>

表 6-62 ImageLayerConfig

参数	参数类型	描述
image_url	String	<p>参数解释: 图片文件的URL。</p> <p>约束限制:</p> <ul style="list-style-type: none"> 仅直播支持外部URL，其他业务通过资产库查询获取，不支持外部URL。 <p>取值范围: 字符长度1-2048位。</p> <p>默认取值: 不涉及</p>

表 6-63 VideoLayerConfig

参数	参数类型	描述
video_url	String	<p>参数解释: 视频文件的URL。</p> <p>约束限制:</p> <ul style="list-style-type: none"> 仅直播支持外部URL，其他业务通过资产库查询获取，不支持外部URL。 <p>取值范围: 字符长度1-2048位。</p> <p>默认取值: 不涉及。</p>

参数	参数类型	描述
video_cover_url	String	<p>参数解释: 视频封面文件的URL。</p> <p>约束限制:</p> <ul style="list-style-type: none"> 仅直播支持外部URL，其他业务通过资产库查询获取，不支持外部URL。 <p>取值范围: 字符长度1-2048位。</p> <p>默认取值: 不涉及。</p>
loop_count	Integer	<p>参数解释: 循环播放视频次数。</p> <p>特殊取值:</p> <ul style="list-style-type: none"> 0: 表示不播放 -1: 表示持续循环播放 <p>约束限制: 不涉及。</p> <p>取值范围: -1-100</p> <p>默认取值: -1</p>

表 6-64 TextLayerConfig

参数	参数类型	描述
text_context	String	<p>参数解释: 文字图层的文本，内容需做Base64编码。</p> <p>示例：若想添加文字水印“测试文字水印”，那么text_context的值为： 5rWL6K+V5paH5a2X5rC05Y2w</p> <p>约束限制: 不涉及。</p> <p>取值范围: 字符长度0-1024位。</p> <p>默认取值: 不涉及。</p>

参数	参数类型	描述
font_name	String	<p>字体。当前支持的字体请参考服务支持的字体</p> <p>约束限制: 不涉及。</p> <p>取值范围: 字符长度0-64位</p> <p>默认取值: HarmonyOS_Sans_SC_Black</p>
font_size	Integer	<p>参数解释: 字体大小（像素）。接口的取值范围为0-120，实际业务使用的取值范围要求为4-120，请以业务实际使用要求为准。</p> <p>约束限制: 不涉及。</p> <p>取值范围: 0-120</p> <p>默认取值: 16</p>
font_color	String	<p>参数解释: 字体颜色。RGB颜色值。</p> <p>约束限制: 不涉及。</p> <p>取值范围: 字符长度0-16位</p> <p>默认取值: #FFFFFF</p>

表 6-65 LiveShootScriptItem

参数	参数类型	描述
sequence_no	Integer	<p>参数解释: 剧本序号。</p> <p>约束限制: 不涉及</p> <p>取值范围: 0-2147483647</p>

参数	参数类型	描述
title	String	<p>参数解释: 段落标题。</p> <p>约束限制: 不涉及</p> <p>取值范围: 字符长度0-256位。</p> <p>默认取值: 不涉及。</p>
text_config	TextConfig object	话术配置。
audio_config	LiveAudioConfig object	直播音频配置
relation_product	RelationProductInfo object	关联商品

表 6-66 TextConfig

参数	参数类型	描述
text	String	<p>参数解释: 台词脚本。支持两种模式，纯文本模式和标签模式。</p> <ul style="list-style-type: none"> • 纯文本模式：使用方法，如“大家好，我是人工智大家，是个虚拟主播”。 • 标签模式：SSML标签的详细定义请参考文本驱动SSML定义。 <p>约束限制: 不含SSML标签字符数最长10000个字符。</p> <p>取值范围: 字符长度0-131072位。</p> <p>默认取值: 不涉及。</p>

表 6-67 LiveAudioConfig

参数	参数类型	描述
asset_id	String	<p>参数解释: 插入音频资产的资产id, 外部资产信息无需填写。若填写, 可以从资产库中查询。</p> <p>约束限制: 不涉及</p> <p>取值范围: 字符长度0-64位。</p> <p>默认取值: 不涉及。</p>
audio_url	String	<p>参数解释: 音频URL。</p> <p>约束限制: 仅支持MP3格式, 大小<100MB。输出会自动转化为单声道16KHZ采样。</p> <p>取值范围: 字符长度0-2048位。</p> <p>默认取值: 不涉及。</p>
subtitle_url	String	<p>参数解释: 音频对应的字幕文件URL。</p> <p>约束限制: 仅SRT格式, 大小<1MB。</p> <p>取值范围: 字符长度0-2048位。</p> <p>默认取值: 不涉及。</p>

表 6-68 RelationProductInfo

参数	参数类型	描述
product_id	String	关联商品ID。如果配置, 则段落切换回调中会携带该信息。美团平台对应goodsId
product_title	String	关联商品标题/名称。如果配置, 则段落切换回调中会携带该信息。美团平台对应goodsTitle

表 6-69 LiveRoomInteractionConfig

参数	参数类型	描述
play_type	String	<p>播放类型。</p> <ul style="list-style-type: none"> APPEND: 追加, 放置在场景播放队列尾部 INSERT: 插入, 在两个音频文件, 或者文本句末添加。 PLAY_NOW: 立即插入, 收到指令后, 立即播放, 无需等待句末。 <p>默认取值: INSERT</p>
ignore_current_sentence	Boolean	<p>忽略互动回复中断句子后半句不再播放。用于立即中断场景。默认不忽略。</p> <p>默认取值: false</p>

表 6-70 LiveRoomInteractionRuleInfo

参数	参数类型	描述
rule_index	String	<p>参数解释: 规则索引。用于触发规则时索引具体规则。</p> <p>约束限制: 无需用户填写。</p> <p>取值范围: 字符0-64位</p> <p>默认取值: 不涉及。</p>
rule_name	String	<p>参数解释: 规则名称。</p> <p>约束限制: 不涉及。</p> <p>取值范围: 字符0-256位</p> <p>默认取值: 不涉及。</p>

参数	参数类型	描述
enabled	Boolean	<p>参数解释: 是否启用。</p> <p>约束限制: 不涉及。</p> <p>取值范围:</p> <ul style="list-style-type: none"> • true: 启用 • false: 不启用 <p>默认取值: true</p>
event_type	Integer	<p>参数解释: 规则匹配直播事件类型。接口的取值范围[0,100]，实际业务取值如下所示：</p> <ul style="list-style-type: none"> • 1: 弹幕事件 • 2: 用户入场事件 • 3: 用户点赞事件 • 4: 用户送礼事件 • 10: 预置话术事件 <p>请以实际业务取值为准。</p> <p>说明</p> <ul style="list-style-type: none"> • 1,2,3,4: 与LiveEventReport中的event.type对应。 • 10: 匹配预置剧本 <p>约束限制: 不涉及。</p> <p>默认取值: 不涉及</p> <p>取值范围: 0-100</p>
hit_condition	HitCondition object	规则命中的条件
trigger	TriggerProcess object	规则命中后处理
review_config	ReviewConfig object	内容审核配置

参数	参数类型	描述
group_id	String	<p>参数解释: 互动规则库ID。从互动库导入时携带互动库ID。</p> <p>约束限制: 不涉及。</p> <p>取值范围: 字符长度1-64位。</p> <p>默认取值: 不涉及。</p>
group_name	String	<p>参数解释: 互动规则库名称。从互动库导入时携带互动库名称。</p> <p>约束限制: 不涉及。</p> <p>取值范围: 字符长度1-256位。</p> <p>默认取值: 不涉及。</p>
enabled_scenes	Array of strings	<p>参数解释: 规则启用场景。启用部分场景时填写。如果不填写则适用所有场景。</p> <p>约束限制: 不涉及。</p> <p>取值范围: 对应直播间场景列表，最大100个场景，这边也对应100个。 条目填写场景名称，字符长度1-256。</p> <p>默认取值: 不涉及。</p>

表 6-71 HitCondition

参数	参数类型	描述
relation	String	<p>参数解释: 条件关系。对于多个条件的逻辑运算关系。</p> <p>约束限制: 不涉及。</p> <p>取值范围:</p> <ul style="list-style-type: none"> • AND: 表示多个条件同时满足。 • OR: 表示多个条件满足其一即可。 • RESERVED: 兜底回复不会去判断其他命中条件。 <p>默认取值: 不涉及。</p>
priority	Integer	<p>参数解释: 优先级，数值越低优先级越高；取值 0-999，默认值为500，为可选值</p> <p>约束限制: 不涉及</p> <p>取值范围: 0-999</p> <p>默认取值: 500</p>
tags	Array of HitConditionTag objects	匹配关系配置

表 6-72 HitConditionTag

参数	参数类型	描述
tag	String	<p>参数解释: 事件内容关键字段</p> <p>说明</p> <ul style="list-style-type: none"> event_type为1,2,3,4: 与LiveEventReport中event.content中反序列化后的JSON字段对应。如: 弹幕事件上报事件。 <pre>{ "timestamp": 1694481224245, "type": 1, "content": "{\"user\": {\"userId\":\"2027271526\", \"name\":\"\", \"level\":\"17\", \"badge\":\"\", \"badgeLevel\":\"0\", \"content\":\"\"}"} }</pre> 匹配弹幕内容, 填写content; 匹配用户平台等级, 填写level。 10: 固定填写content即可。 <p>约束限制: 不涉及</p> <p>取值范围: 字符长度0-256位</p> <p>默认取值: 不涉及</p>
operation	String	<p>参数解释: 字段取值处理</p> <p>约束限制: 不涉及</p> <p>取值范围:</p> <ul style="list-style-type: none"> SUM: 累计 AVG: 平均 COUNT: 计数 NONE: 无处理 <p>默认取值: NONE</p>

参数	参数类型	描述
match	String	<p>参数解释: 匹配类型。关键词匹配建议使用 REGEX。</p> <p>约束限制: 不涉及。</p> <p>取值范围:</p> <ul style="list-style-type: none"> • EQUAL: 完全相等 • REGEX: 正则匹配 • MATH_GT: 数值大于 • MATH_GE: 数值大于等于 • MATH_LT: 数值小于 • MATH_LE: 数值小于等于 • MATH_EQ: 数值相等 <p>默认取值: 不涉及</p>
value	String	<p>参数解释: 匹配值。</p> <p>约束限制: 不涉及</p> <p>取值范围: 字符长度0-1024</p> <p>默认取值: 不涉及。</p>

表 6-73 TriggerProcess

参数	参数类型	描述
time_window	Integer	<p>参数解释: 处理抑制时长。单位秒。</p> <ul style="list-style-type: none"> • -1: 表示整场直播仅触发一次。 • 0: 表示无抑制, 每次都触发。 • 其他值n: 表示n秒内仅触发一次。 <p>约束限制: 不涉及</p> <p>默认取值: 不涉及</p> <p>取值范围: -1-7200</p>
reply_mode	String	<p>参数解释: 回复类型。</p> <p>约束限制: 不涉及</p> <p>取值范围:</p> <ul style="list-style-type: none"> • SYSTEM_REPLY: 系统自动回复预先设置的话术。 • CALLBACK: 回调给其他服务, 携带设置的话术。 • SHOW_LAYER: 仅显示叠加图层, 不影响话术。 • INTELLIGENT_REPLY: 使用配置的大模型生成回复话术。 <p>默认取值: 不涉及</p>
layer_config	SmartLayerConfig object	智能图层配置。
extra_layer_config	SmartLayerConfig object	额外图层, 用于有产品同时需要显示动态文本场景, 配置第二图层使用。

参数	参数类型	描述
reply_texts	Array of strings	<p>参数解释: 回复话术集。</p> <p>约束限制: 不涉及</p> <p>取值范围: 最大支持5条预置话术。 单条话术字符长度0-1024位。</p> <p>默认取值: 不涉及</p>
reply_audios	Array of ReplyAudioInfo objects	<p>参数解释: 回复音频集。填写audio_url。</p> <p>约束限制: 不涉及</p> <p>取值范围: 最大支持5条预置音频。</p> <p>默认取值: 不涉及</p>
reply_order	String	<p>参数解释: 回复话术选择次序。</p> <p>约束限制: 不涉及</p> <p>取值范围:</p> <ul style="list-style-type: none"> • RANDOM: 随机 • ORDER: 顺序循环 <p>默认取值: 不涉及</p>
reply_role	String	<p>参数解释: 回复角色。</p> <p>约束限制: 不涉及</p> <p>取值范围:</p> <ul style="list-style-type: none"> • STREAMER: 主播 • CO_STREAMER: 助播, 仅声音。 <p>默认取值: STREAMER</p>

参数	参数类型	描述
robot_id	String	<p>参数解释: 机器人ID。</p> <p>约束限制: reply_mode为INTELLIGENT_REPLY时必须填，智能交互配置的大模型机器人ID。 获取方法请参考创建应用。</p> <p>取值范围: 字符长度0-64位。</p> <p>默认取值: 不涉及</p>
play_type	String	<p>回复播放类型。</p> <ul style="list-style-type: none"> • APPEND: 追加，放置在场景播放队列尾部 • INSERT: 插入，在两个音频文件，或者文本句末添加。 • PLAY_NOW: 立即插入，收到指令后，立即播放，无需等待句末。 <p>默认取值: PLAY_NOW</p>

表 6-74 SmartLayerConfig

参数	参数类型	描述
layer_type	String	<p>图层类型。</p> <ul style="list-style-type: none"> • IMAGE: 素材图片图层 • VIDEO: 素材视频图层 • TEXT: 文本图层
asset_id	String	<p>图层所需资产的资产id，外部资产信息无需填写</p>
position	LayerPositionConfig object	<p>图层位置配置。</p>
size	LayerSizeConfig object	<p>图层大小配置。</p>
image_config	SmartImageLayerConfig object	<p>素材图片图层配置。</p>
video_config	SmartVideoLayerConfig object	<p>素材视频图层配置。</p>

参数	参数类型	描述
text_config	SmartTextLayerConfig object	素材视频图层配置。

表 6-75 SmartImageLayerConfig

参数	参数类型	描述
image_url	String	图片文件的URL。
display_duration	Integer	参数解释: 图片显示时长, 单位s。 显示时长规则为, 若携带reply_texts、reply_audios, 则与播放语音内容时长保持一致。若未携带, 则与匹配的关键词语音内容时长保持一致。 取值范围: 0-3600 默认取值: 0

表 6-76 SmartVideoLayerConfig

参数	参数类型	描述
video_url	String	视频文件的URL。
video_cover_url	String	视频封面文件的URL。
display_duration	Integer	参数解释: 图片显示时长, 单位s。 显示时长规则为, 若携带reply_texts、reply_audios, 则与播放语音内容时长保持一致。若未携带, 则与匹配的关键词语音内容时长保持一致。 取值范围: 0-3600 默认取值: 0

表 6-77 SmartTextLayerConfig

参数	参数类型	描述
text_type	String	<p>参数解释: 文本类型。</p> <ul style="list-style-type: none"> • DYNAMIC: 动态文本, 需要进行关键字替换。 • STATIC: 静态文本。 <p>默认取值: DYNAMIC</p>
text_context	String	<p>文本。</p>
font_name	String	<p>参数解释: 字体。当前支持的字体:</p> <ul style="list-style-type: none"> • HarmonyOS_Sans_SC_Black: 鸿蒙粗体 • HarmonyOS_Sans_SC_Regular: 鸿蒙常规 • HarmonyOS_Sans_SC_Thin: 鸿蒙细体 • fzyouh: 方正瘦体 <p>默认取值: HarmonyOS_Sans_SC_Black</p>
font_size	Integer	<p>参数解释: 字体大小 (像素)。 业务取值范围: [4, 120], 请以业务取值范围为准。</p> <p>取值范围: 0-120</p> <p>默认取值: 16</p>
font_color	String	<p>参数解释: 字体颜色。RGB颜色值。</p> <p>默认取值: #FFFFFF</p>

参数	参数类型	描述
display_duration	Integer	<p>参数解释: 文本显示时长, 单位s。 显示时长规则为, 若携带reply_texts、reply_audios, 则与播放语音内容时长保持一致; 若未携带, 则与匹配的关键词语音内容时长保持一致。</p> <p>取值范围: 0-3600</p> <p>默认取值: 0</p>

表 6-78 ReplyAudioInfo

参数	参数类型	描述
audio_url	String	音频URL
audio_name	String	音频名

表 6-79 PlayPolicy

参数	参数类型	描述
repeat_count	Integer	<p>参数解释: 剧本重复播放次数。</p> <ul style="list-style-type: none"> -1: 表示持续重复, 直至人工停止。 0: 表示不重复, 仅执行一次。 其他值n: 实际运行次数为n+1次。 <p>约束限制: 不涉及。</p> <p>取值范围: -1-100</p> <p>默认取值: 0</p>

参数	参数类型	描述
auto_play_script	Boolean	<p>参数解释: 是否自动播放剧本。</p> <p>约束限制: 不涉及。</p> <p>取值范围:</p> <ul style="list-style-type: none"> • true: 服务完成任务初始化后, 自动播放剧本。 • false: 服务完成任务初始化后, 等待信号后再开始播放剧本。 <p>默认取值: true</p>
play_mode	String	<p>参数解释: 驱动方式。</p> <p>约束限制: 不涉及。</p> <p>取值范围:</p> <ul style="list-style-type: none"> • TEXT: 文本驱动, 即通过TTS合成语音。 • AUDIO: 语音驱动。 • NO_PRESET: 无预置剧本, 人工控制模式。 <p>默认取值: TEXT</p>
random_play_mode	String	<p>参数解释: 随机播报模式。</p> <p>约束限制: 从第二轮播报开始随机。</p> <p>取值范围:</p> <ul style="list-style-type: none"> • NONE: 不启动随机播报。 • SCENE: 按场景随机播报。场景内段落按顺序播报。 • SCRIPT_ITEM: 按段落随机播报。场景按顺序播报。 • SCENE_AND_SCRIPT_ITEM: 场景和段落都随机播报。 <p>默认取值: SCRIPT_ITEM</p>

参数	参数类型	描述
need_independent_capture_client	Boolean	<p>参数解释: 是否需要独立采集端。用于客户端播放与命令分离场景。</p> <p>约束限制: 不涉及。</p> <p>取值范围:</p> <ul style="list-style-type: none"> • true: 分配CAPTURE、PLAYER两个RTC用户。 • false: 仅分配PLAYER一个RTC用户。 <p>默认取值: false</p>

表 6-80 VideoConfig

参数	参数类型	描述
clip_mode	String	<p>参数解释: 输出视频的剪辑方式。</p> <p>约束限制: 不涉及。</p> <p>取值范围:</p> <ul style="list-style-type: none"> • RESIZE: 视频缩放。 • CROP: 视频裁剪。 <p>默认取值: RESIZE</p>
codec	String	<p>参数解释: 视频编码格式及视频文件格式。</p> <p>约束限制: 仅分身数字人视频制作支持VP8编码。</p> <p>取值范围:</p> <ul style="list-style-type: none"> • H264: h264编码, 输出mp4文件。 • VP8: vp8编码, 输出webm文件。 <p>默认取值: 不涉及</p>

参数	参数类型	描述
bitrate	Integer	<p>参数解释: 输出平均码率。单位: kbps。</p> <p>约束限制:</p> <ul style="list-style-type: none"> 分身数字人视频制作采用质量优先,可能会超过设置的码率。 分身数字人直播码率范围[1000, 8000]。 <p>默认取值: 不涉及</p> <p>取值范围: 40-30000</p>
width	Integer	<p>参数解释: 视频宽度。单位: 像素。</p> <p>约束限制:</p> <ul style="list-style-type: none"> clip_mode=RESIZE时, 当前支持1920x1080、1080x1920、1280x720、720x1280、3840x2160、2160x3840六种分辨率。4K分辨率视频需要分身数字人模型支持4K的情况下才能使用。 clip_mode=CROP, 裁剪后视频, (dx,dy) 为原点, 保留视频像宽度为width。 分身数字人直播目前只支持1080x1920、1920x1080。 <p>默认取值: 不涉及</p> <p>取值范围: 0-3840</p>

参数	参数类型	描述
height	Integer	<p>参数解释: 视频高度。 单位：像素。</p> <p>约束限制:</p> <ul style="list-style-type: none"> clip_mode=RESIZE时，当前支持1920x1080、1080x1920、1280x720、720x1280、3840x2160、2160x3840六种分辨率分辨率。 clip_mode=CROP，裁剪后视频，(dx,dy)为原点，保留视频像高度为height。 分身数字人直播目前只支持1080x1920、1920x1080。 <p>默认取值: 不涉及</p> <p>取值范围: 0-3840</p>
frame_rate	String	<p>参数解释: 帧率。单位：FPS。</p> <p>约束限制: 分身数字人视频固定25FPS。</p> <p>默认取值: 25</p>
is_subtitle_enable	Boolean	<p>参数解释: 输出的视频是否带字幕。</p> <p>约束限制: 分身数字人直播暂时不支持字幕。</p> <p>取值范围:</p> <ul style="list-style-type: none"> true: 打开字幕 false: 关闭字幕 <p>默认取值: false</p>
subtitle_config	SubtitleConfig object	字幕配置。

参数	参数类型	描述
dx	Integer	<p>参数解释: 裁剪视频左上角像素点横坐标。</p> <p>说明 以模特分辨率为画布大小，比如1920*1080分辨率的模特，dx最小值是0，最大值是1920。</p> <p>约束限制: clip_mode= CROP时生效。</p> <p>默认取值: 不涉及</p> <p>取值范围: -1920-3840</p>
dy	Integer	<p>参数解释: 裁剪视频左上角像素点纵坐标。</p> <p>说明 以模特分辨率为画布大小，比如1920*1080分辨率的模特，dy最小值是0，最大值是1080</p> <p>约束限制: clip_mode= CROP时生效。</p> <p>默认取值: 不涉及</p> <p>取值范围: -1920-3840</p>
is_enable_super_resolution	Boolean	<p>参数解释: 视频是否开启超分。</p> <p>约束限制: 仅分身数字人视频制作支持。</p> <p>取值范围</p> <ul style="list-style-type: none"> • true: 开启 • false: 不开启 <p>默认取值: false</p>

参数	参数类型	描述
is_end_at_first_frame	Boolean	<p>参数解释: 视频结束帧是否跟起始帧相同。需要多个数字人视频无缝拼接时设置成true。</p> <p>约束限制: 仅分身数字人视频制作支持，当视频制作时插入动作标签后此设置将失效。</p> <p>取值范围</p> <ul style="list-style-type: none"> • true: 开启 • false: 不开启 <p>默认取值: false</p>
output_external_url	String	<p>视频文件上传的外部URL。</p> <p>说明</p> <ul style="list-style-type: none"> • 需要先申请开通白名单后，才允许将视频上传到外部URL。

表 6-81 SubtitleConfig

参数	参数类型	描述
dx	Integer	<p>参数解释: 字幕框左下角像素点坐标。</p> <p>约束限制: 不涉及。</p> <p>默认取值: 不涉及。</p> <p>取值范围: 0-1920</p>
dy	Integer	<p>参数解释: 字幕框左下角像素点坐标。</p> <p>约束限制: 不涉及。</p> <p>默认取值: 不涉及。</p> <p>取值范围: 0-1920</p>

参数	参数类型	描述
font_name	String	<p>参数解释: 字体。当前支持的字体请参考服务支持的字体</p> <p>约束限制: 不涉及。</p> <p>取值范围: 字符长度0-64位</p> <p>默认取值: HarmonyOS_Sans_SC_Black</p>
font_size	Integer	<p>参数解释: 字体大小。接口的取值范围为0-120，实际业务使用的取值范围要求为24-120，请以业务实际使用要求为准。</p> <p>约束限制: 不涉及。</p> <p>取值范围: 0-120</p> <p>默认取值: 54</p>
h	Integer	<p>参数解释: 字幕框高度。</p> <p>约束限制: 参数h用于方便前端计算字幕框左上角坐标，后台不使用该参数。</p> <p>取值范围: 0-1920</p>
w	Integer	<p>参数解释: 字幕框宽度。</p> <p>约束限制:</p> <ul style="list-style-type: none"> 字幕框宽度固定为屏幕宽度的80% 参数w用于方便前端计算字幕框左上角坐标，后台不使用该参数 <p>取值范围: 0-1920</p>

表 6-82 LiveRoomEventCallBackConfig

参数	参数类型	描述
live_event_type_callback_url	String	<p>参数解释: 直播事件回调地址，为https地址。</p> <p>约束限制: 不涉及。</p> <p>取值范围: 字符长度0-2048位。</p> <p>默认取值: 不涉及。</p>
auth_type	String	<p>参数解释: 认证类型。</p> <p>约束限制: 不涉及。</p> <p>取值范围:</p> <ul style="list-style-type: none"> • NONE: URL中自带认证。 • MSS_A: HMACSHA256签名模式，在URL中追加参数hwSecret、hwTime。 取值方式： hwSecret=hmac_sha256(Key, URI (live_event_callback_url) + hwTime)&hwTime=hex(timestamp) • MSS_A_HEAD: HMACSHA256签名模式，参数hwSecret、hwTime放置在Head中。 取值方式：x-hw-mss-secret=hmac_sha256(Key, URI (live_event_callback_url) + hwTime) x-hw-mss-time=hex(timestamp) • MEITUAN_DEFAULT: 仅用于美团平台调用回调使用。 <p>默认取值: NONE</p>

参数	参数类型	描述
key	String	参数解释: 密钥Key。 约束限制: 不涉及。 取值范围: 字符长度0-32位。 默认取值: 不涉及。

参数	参数类型	描述
callback_event_type	Array of strings	<p>参数解释: 回调的直播事件类型列表。</p> <p>约束限制: 不涉及。</p> <p>取值范围: 当前仅支持如下取值:</p> <ul style="list-style-type: none"> SHOOT_SCRIPT_SWITCH: 剧本段落切换事件。 RTMP_STREAM_STATE_CHANGE: RTMP链接发生变化回调事件。 REPLY_COMMAND_FINISH: 回复播放完成通知。 <p>回调事件结构体定义:</p> <ul style="list-style-type: none"> event_type: 事件类型。 message: 事件描述。 <ul style="list-style-type: none"> SHOOT_SCRIPT_SWITCH事件回调定义如下: <pre> { "event_type": "SHOOT_SCRIPT_SWITCH", "message": "{\ "room_id\ \":"26f065244f754b3aa853b649a21aaf66\ ",\ "job_id\ \":"e87104f76d7546ce8a46ac6b04c49c3c\ ",\ "scene_script_name\":"商品\ 1",\ "shoot_script_sequence_no\ \":"2",\ "shoot_script_title\":"段落2"}" </pre> RTMP_STREAM_STATE_CHANGE回调定义如下: <pre> { "event_type": "RTMP_STREAM_STATE_CHANGE", "message": "{\ "room_id\ \":"26f065244f754b3aa853b649a21aaf66\ ",\ "job_id\ \":"e87104f76d7546ce8a46ac6b04c49c3c\ ",\ "output_url\":"rtmp://xxx/xx/xx\ ",\ "stream_key\":"xxxx",\ "state\ \":"CONNECTED"}" </pre> <p>其中state取值: CONNECTING链路连接中; CONNECTED链路已连接; DISCONNECTED链路已断开, RECONNECTING链路重连中; END联络不再重连, 链路已结束。</p> REPLY_COMMAND_FINISH回调定义如下: <pre> { "event_type": </pre>

参数	参数类型	描述
		<pre>"REPLY_COMMAND_FINISH", "message": "{ \"room_id \\:\"26f065244f754b3aa853b649a21aaf66\ \", \"job_id \\:\"e87104f76d7546ce8a46ac6b04c49c3c \\,\"reply_id \\:\"e87104f76d7546ce8a46ac6b04c49c3c\"} " }</pre>
is_inheritance_platform_callback	Boolean	<p>参数解释: 是否继承直播平台回调配置，默认true</p> <p>约束限制: 不涉及。</p> <p>取值范围: true: 继承直播平台callback配置 false: 不继承直播平台callback配置</p> <p>默认取值: false</p> <p>默认取值: false</p>

表 6-83 RTCLiveEventCallBackConfig

参数	参数类型	描述
rtc_callback_event_type	Array of strings	<p>RTC回调的直播事件类型列表。 当前仅支持如下取值：</p> <ul style="list-style-type: none"> LIVE_PROGRESS：直播剧本进度通知。 REPLY_COMMAND_FINISH：回复播放完成通知。 <p>回调事件结构体定义：</p> <ul style="list-style-type: none"> message_type：消息类型。 data：消息描述。 <ul style="list-style-type: none"> LIVE_PROGRESS事件回调定义如下： <pre> { "message_type": "live_progress_notify", "data": { "script_name": "场景一", "shoot_script_sequence_no": 2, "shoot_script_title": "引导语", "offset": "247", "reply_id": "e87104f76d7546ce8a46ac6b04c49c3c" } } </pre> REPLY_COMMAND_FINISH回调定义如下： <pre> { "message_type": "reply_command_finish_notify", "data": "{ "reply_id": "e87104f76d7546ce8a46ac6b04c49c3c" }" } </pre>

表 6-84 ReviewConfig

参数	参数类型	描述
no_need_review	Boolean	免审核。目前仅白名单用户可使用此参数，非白名单用户跟随系统策略审核。

表 6-85 SharedConfig

参数	参数类型	描述
shared_type	String	<p>参数解释: 共享类型。</p> <p>约束限制: 该配置仅用于模板</p> <p>取值范围:</p> <ul style="list-style-type: none"> PRIVATE: 私有, 仅本租户可访问。 PUBLIC: 公开, 所有租户可访问。当前仅提供系统资产可公开访问。 SHARED: 共享, 指定租户可访问。拥有者指定租户可访问。 <p>默认取值: 不涉及。</p>
shared_state	String	<p>参数解释: 共享状态。</p> <p>约束限制: 该配置仅用于shared_type为SHARED的模板。</p> <p>取值范围:</p> <ul style="list-style-type: none"> PUBLISHED: 发布。模板可用。 DRAFT: 草稿。编辑态, 仅拥有者可访问。 REVIEW: 审核态。不可编辑, 仅拥有者/审核人员可查看。 <p>默认取值: 不涉及。</p>
expire_time	String	<p>参数解释: 共享过期时间。空表示永久不过期。</p> <p>约束限制: 该配置仅用于shared_type为SHARED的模板。</p> <p>格式遵循: RFC 3339, 示例 “20210710T08:43:17Z”。</p> <p>取值范围: 字符长度0-20位</p> <p>默认取值: 不涉及。</p>

参数	参数类型	描述
allowed_project_ids	Array of strings	<p>参数解释: 允许访问本资产的租户列表。</p> <p>约束限制: 该配置仅用于shared_type为SHARED的模板。</p> <p>取值范围: 最大支持100个租户，重复的记录会被忽略。 租户ID填写project_id，字符长度1-64位。</p> <p>默认取值: 不涉及。</p>

表 6-86 CoStreamerConfig

参数	参数类型	描述
voice_config	VoiceConfig object	语音配置参数。
streamer_action	String	<p>参数解释: 助播出声时主播行为设置。</p> <p>约束限制: 不涉及</p> <p>取值范围:</p> <ul style="list-style-type: none"> • SILENCE: 静默 • VOLUME_DOWN: 音量降低 <p>默认取值: 不涉及。</p>

表 6-87 VoiceConfig

参数	参数类型	描述
voice_asset_id	String	参数解释: 音色资产ID, 可以从资产库中查询。 音色ID的查询操作, 详见 查询预置音色ID 。 约束限制: 不涉及。 取值范围: 字符长度1-256位。 默认取值: 不涉及。
speed	Integer	参数解释: 语速。50表示0.5倍语速, 100表示正常语速, 200表示2倍语速。 当取值为“100”时, 表示一个成年人的正常语速, 约为250字/分钟。 约束限制: 不涉及。 取值范围: 50-200 默认取值: 100
pitch	Integer	参数解释: 音高。 约束限制: 不涉及。 取值范围: 50-200 默认取值: 100
volume	Integer	参数解释: 音量。 约束限制: 不涉及。 取值范围: 90-240 默认取值: 140

表 6-88 PlatformLiveDetailInfo

参数	参数类型	描述
platform_id	String	直播平台ID。
platform	String	直播平台。美团填写meituan
account	String	授权账号信息。 美团平台对应：opBizCode
live_id	String	直播ID。如果配置，则段落切换回调中 会携带该信息。 美团对应liveId

表 6-89 ErrorResponse

参数	参数类型	描述
error_code	String	错误码。
error_msg	String	错误描述。

状态码：400

表 6-90 响应 Body 参数

参数	参数类型	描述
error_code	String	错误码。
error_msg	String	错误描述。

状态码：401

表 6-91 响应 Body 参数

参数	参数类型	描述
error_code	String	错误码。
error_msg	String	错误描述。

状态码：404

表 6-92 响应 Body 参数

参数	参数类型	描述
error_code	String	错误码。
error_msg	String	错误描述。

状态码：500

表 6-93 响应 Body 参数

参数	参数类型	描述
error_code	String	错误码。
error_msg	String	错误描述。

请求示例

```
GET https://{endpoint}/v1/70b76xxxxx34253880af501cdxxxxx/smart-live-rooms/  
24bad716-87b1-45e5-8912-6102f7693265
```

响应示例

状态码：200

成功。

```
{  
  "room_id": "24bad716-87b1-45e5-8912-6102f7693265",  
  "room_name": "大自然的传说",  
  "room_description": "课件",  
  "scene_scripts": [{  
    "script_name": "大自然的传说 一",  
    "model_asset_id": "a5d295cdb345c11bd9f36bc22ced3a7a",  
    "voice_config": {  
      "voice_asset_id": "a5d295cdb345c11bd9f36bc22ced3a7a"  
    }  
  }],  
  "background_config": [{  
    "background_type": "IMAGE",  
    "background_config": "978f893e1de4553c183b7a805e6290f5"  
  }],  
  "shoot_scripts": [{  
    "sequence_no": 1,  
    "text_config": {  
      "text": "大家好，我是云笙"  
    }  
  }]  
}]
```

状态码：400

请求传参异常，包含错误码及对应描述。

```
{  
  "error_code": "MSS.00000003",  
  "error_msg": "Invalid parameter"  
}
```

状态码：401

未鉴权或鉴权失败。

```
{  
  "error_code": "MSS.00000001",  
  "error_msg": "Unauthorized"  
}
```

状态码：404

无内容。

```
{  
  "error_code": "MSS.00000002",  
  "error_msg": "Not Found"  
}
```

状态码：500

内部服务错误。

```
{  
  "error_code": "MSS.00000004",  
  "error_msg": "Internal Error"  
}
```

状态码

状态码	描述
200	成功。
400	请求传参异常，包含错误码及对应描述。
401	未鉴权或鉴权失败。
404	无内容。
500	内部服务错误。

错误码

请参见[错误码](#)。

6.1.4 更新智能直播间信息

功能介绍

该接口用于智能直播间信息。

调用方法

请参见[如何调用API](#)。

URI

PUT /v1/{project_id}/smart-live-rooms/{room_id}

表 6-94 路径参数

参数	是否必选	参数类型	描述
project_id	是	String	项目ID，获取方法请参考 获取项目ID 。
room_id	是	String	剧本ID。

请求参数

表 6-95 请求 Header 参数

参数	是否必选	参数类型	描述
X-Auth-Token	否	String	用户Token。使用Token鉴权方式时必选。 通过调用IAM服务获取用户Token接口获取。 响应消息头中X-Subject-Token的值。
Authorization	否	String	使用AK/SK方式认证时必选，携带的鉴权信息。
X-Sdk-Date	否	String	使用AK/SK方式认证时必选，请求的发生时间。 格式为(YYYYMMDD'T'HHMMSS'Z')。
X-Project-Id	否	String	使用AK/SK方式认证时必选，携带项目ID信息。
X-App-UserId	否	String	第三方用户ID。不允许输入中文。

表 6-96 请求 Body 参数

参数	是否必选	参数类型	描述
room_name	是	String	参数解释： 直播间名称。 约束限制： 不涉及。 取值范围： 字符长度1-256位。 默认取值： 不涉及。

参数	是否必选	参数类型	描述
room_description	否	String	<p>参数解释: 直播间描述。</p> <p>约束限制: 不涉及。</p> <p>取值范围: 字符长度0-1024位。</p> <p>默认取值: 不涉及。</p>
room_type	否	String	<p>参数解释: 直播间类型。</p> <p>约束限制: 不涉及。</p> <p>取值范围:</p> <ul style="list-style-type: none"> • NORMAL: 普通直播间, 直播间一直存在, 可以反复开播 • TEMP: 临时直播间, 直播任务结束后自动清理直播间。 • TEMPLATE: 直播间模板。 <p>默认取值: NORMAL</p>
scene_scripts	否	Array of LiveVideoScriptInfo objects	默认直播剧本列表。
interaction_config	否	LiveRoomInteractionConfig object	互动配置
interaction_rules	否	Array of LiveRoomInteractionRuleInfo objects	互动规则列表
play_policy	否	PlayPolicy object	剧本播放策略
video_config	否	VideoConfig object	视频输出配置。

参数	是否必选	参数类型	描述
output_urls	否	Array of strings	<p>参数解释: RTMP视频推流第三方直播平台地址。</p> <p>说明 直播过程中刷新地址，需要调用COMMAND命令REFRESH_OUTPUT_URL。</p> <p>约束限制: 不涉及</p> <p>取值范围: 当前仅支持一条RTMP出流地址。</p> <p>默认取值: 不涉及。</p>
stream_keys	否	Array of strings	<p>参数解释: RTMP视频推流第三方直播平台流密钥，与推流地址对应。</p> <p>说明 直播过程中刷新地址，需要调用COMMAND命令REFRESH_OUTPUT_URL。</p> <p>约束限制: 不涉及</p> <p>取值范围: 当前仅支持一条RTMP出流地址。</p> <p>默认取值: 不涉及。</p>
backup_mode l_asset_ids	否	Array of strings	<p>参数解释: 主播轮换时备选主播数字人资产ID（仅形象资产，不包含声音）。</p> <p>约束限制: 不涉及</p> <p>取值范围: 当前最大支持5个备选主播。 数字人资产ID，字符长度0-64位。</p> <p>默认取值: 不涉及</p>

参数	是否必选	参数类型	描述
live_event_callback_config	否	LiveRoomEventCallbackConfig object	
rtc_callback_config	否	RTCLiveEventCallbackConfig object	RTC回调事件配置。兼容处理，未携带配置则默认订阅LIVE_PROGRESS
review_config	否	ReviewConfig object	内容审核配置
shared_config	否	SharedConfig object	共享配置
view_mode	否	String	<p>参数解释： 横竖屏类型。</p> <p>约束限制： 用户无需填写，通过video_config中分辨率判断</p> <p>取值范围：</p> <ul style="list-style-type: none"> • LANDSCAPE: 横屏。 • VERTICAL: 竖屏。 <p>默认取值： VERTICAL</p>
co_streamer_config	否	CoStreamerConfig object	助播配置
priv_data	否	String	<p>参数解释： 匹配值私有数据，用户填写，原样带回。</p> <p>约束限制： 不涉及</p> <p>取值范围： 字符长度0-8192</p> <p>默认取值： 不涉及。</p>
relation_live_platform_info	否	PlatformLevelInfo object	平台直播信息

表 6-97 LiveVideoScriptInfo

参数	是否必选	参数类型	描述
script_id	否	String	<p>参数解释: 剧本ID。</p> <p>约束限制: 该字段无需填写。</p> <p>取值范围: 字符长度1-64位。</p> <p>默认取值: 不涉及。</p>
script_name	是	String	<p>参数解释: 剧本名称。</p> <p>约束限制: 该字段必须填写。</p> <p>取值范围: 字符长度1-256位。</p> <p>默认取值: 不涉及。</p>
script_description	否	String	<p>参数解释: 剧本描述。</p> <p>约束限制: 该字段无需填写。</p> <p>取值范围: 字符长度0-1024位。</p> <p>默认取值: 不涉及。</p>
dh_id	否	String	<p>参数解释: 数字人ID。对应形象和音色组合。</p> <p>约束限制: 该字段暂未启用，无需填写。</p> <p>取值范围: 字符长度0-64位。</p> <p>默认取值: 不涉及。</p>

参数	是否必选	参数类型	描述
model_asset_id	否	String	参数解释: 数字人模型资产ID, 可以从资产库中查询。 约束限制: 不涉及 取值范围: 字符长度0-64位。 默认取值: 不涉及
voice_config	否	VoiceConfig object	语音配置参数。
background_config	否	Array of BackgroundConfigInfo objects	背景配置。
layer_config	否	Array of LayerConfig objects	图层配置。
shoot_scripts	是	Array of LiveShootScriptItem objects	拍摄脚本列表。

表 6-98 BackgroundConfigInfo

参数	是否必选	参数类型	描述
background_type	是	String	参数解释: 背景类型。 约束限制: 不涉及。 取值范围: <ul style="list-style-type: none"> • IMAGE: 图片背景, 指定图片用作分身数字人背景。 • COLOR: 纯色背景, 指定颜色RGB值作为分身数字人背景。 默认取值: 不涉及

参数	是否必选	参数类型	描述
background_config	否	String	<p>参数解释: 背景文件的URL。</p> <p>约束限制:</p> <ul style="list-style-type: none"> 仅直播支持外部URL，其他业务通过资产库查询获取，不支持外部URL。 background_type=IMAGE时需要填写。 <p>取值范围: 字符长度1-2048位</p> <p>默认取值: 不涉及。</p>
background_color_config	否	String	<p>参数解释: 纯色背景的RGB颜色值。</p> <p>约束限制: background_type=COLOR时需要填写。</p> <p>取值范围: 字符长度0-16位</p> <p>默认取值: #FFFFFF</p>
background_asset_id	否	String	<p>参数解释: 背景资产ID。</p> <p>说明 背景是背景图片时，填图片资产ID。</p> <p>约束限制: 不涉及</p> <p>取值范围: 字符长度0-64位</p> <p>默认取值: 不涉及</p>

表 6-99 LayerConfig

参数	是否必选	参数类型	描述
layer_type	是	String	<p>参数解释: 图层类型。</p> <p>约束限制: 不涉及。</p> <p>取值范围:</p> <ul style="list-style-type: none"> • HUMAN: 人物图层 • IMAGE: 素材图片图层 • VIDEO: 素材视频图层 • TEXT: 素材文字图层 <p>默认取值: 不涉及</p>
asset_id	否	String	<p>参数解释: 图层所需资产的资产id, 外部资产信息无需填写。</p> <p>约束限制: 不涉及。</p> <p>取值范围: 字符长度0-64位</p> <p>默认取值: 不涉及</p>
group_id	否	String	<p>参数解释: 多场景素材编组。同一group_id的素材, 在应用全局时共享位置信息。</p> <p>约束限制: 不涉及。</p> <p>取值范围: 字符长度0-64位</p> <p>默认取值: 不涉及</p>
position	否	LayerPosition Config object	图层位置配置。
size	否	LayerSizeConfig object	图层大小配置。
image_config	否	ImageLayerConfig object	素材图片图层配置。

参数	是否必选	参数类型	描述
video_config	否	VideoLayerConfig object	素材视频图层配置。
text_config	否	TextLayerConfig object	素材文字图层配置。

表 6-100 LayerPositionConfig

参数	是否必选	参数类型	描述
dx	是	Integer	<p>参数解释： 图层左上角像素点的X轴位置值（画布左上角坐标是0x0）。 横屏（16:9）画布像素为1920x1080；竖屏（9:16）画布像素为1080x1920。</p> <p>约束限制： 该值为相对于画布的像素值，仅表示布局位置关系，与输出画面分辨率无关。</p> <p>取值范围： -1920-3840</p> <p>默认取值： 0</p>
dy	是	Integer	<p>参数解释： 图层图片左上角像素点的Y轴位置值（画布左上角坐标是0x0）。</p> <p>横屏（16:9）画布像素为1920x1080；竖屏（9:16）画布像素为1080x1920。</p> <p>约束限制： 该值为相对于画布的像素值，仅表示布局位置关系，与输出画面分辨率无关。</p> <p>取值范围： -1920-3840</p> <p>默认取值： 0</p>

参数	是否必选	参数类型	描述
layer_index	是	Integer	<p>参数解释： 图片、视频、人物图的层顺序。</p> <p>说明 图层顺序为从1开始的整数，底层图层顺序是1，往上依次增加。</p> <p>约束限制： 如果出现重复则重复图层叠加关系随机。</p> <p>取值范围： 1-100</p> <p>默认取值： 100</p>

表 6-101 LayerSizeConfig

参数	是否必选	参数类型	描述
width	否	Integer	<p>参数解释： 图层图片宽度像素值（相对画布大小）。</p> <p>横屏（16:9）画布像素为1920x1080；竖屏（9:16）画布像素为1080x1920。</p> <p>约束限制： 该值为相对于画布的像素值，仅表示布局位置关系，与输出画面分辨率无关。</p> <p>取值范围： 1-7680</p>
height	否	Integer	<p>参数解释： 图层图片高度像素值（相对画布大小）。</p> <p>横屏（16:9）画布像素为1920x1080；竖屏（9:16）画布像素为1080x1920。</p> <p>约束限制： 该值为相对于画布的像素值，仅表示布局位置关系，与输出画面分辨率无关。 </p> <p>取值范围： 1-7680</p>

表 6-102 ImageLayerConfig

参数	是否必选	参数类型	描述
image_url	否	String	参数解释: 图片文件的URL。 约束限制: <ul style="list-style-type: none">仅直播支持外部URL，其他业务通过资产库查询获取，不支持外部URL。 取值范围: 字符长度1-2048位。 默认取值: 不涉及

表 6-103 VideoLayerConfig

参数	是否必选	参数类型	描述
video_url	否	String	参数解释: 视频文件的URL。 约束限制: <ul style="list-style-type: none">仅直播支持外部URL，其他业务通过资产库查询获取，不支持外部URL。 取值范围: 字符长度1-2048位。 默认取值: 不涉及。
video_cover_url	否	String	参数解释: 视频封面文件的URL。 约束限制: <ul style="list-style-type: none">仅直播支持外部URL，其他业务通过资产库查询获取，不支持外部URL。 取值范围: 字符长度1-2048位。 默认取值: 不涉及。

参数	是否必选	参数类型	描述
loop_count	否	Integer	<p>参数解释: 循环播放视频次数。</p> <p>特殊取值:</p> <ul style="list-style-type: none"> • 0: 表示不播放 • -1: 表示持续循环播放 <p>约束限制: 不涉及。</p> <p>取值范围: -1-100</p> <p>默认取值: -1</p>

表 6-104 TextLayerConfig

参数	是否必选	参数类型	描述
text_context	否	String	<p>参数解释: 文字图层的文本，内容需做 Base64 编码。</p> <p>示例：若想添加文字水印“测试文字水印”，那么 text_context 的值为：5rWL6K+V5paH5a2X5rC05Y2w</p> <p>约束限制: 不涉及。</p> <p>取值范围: 字符长度 0-1024 位。</p> <p>默认取值: 不涉及。</p>
font_name	否	String	<p>字体。当前支持的字体请参考服务支持的字体</p> <p>约束限制: 不涉及。</p> <p>取值范围: 字符长度 0-64 位</p> <p>默认取值: HarmonyOS_Sans_SC_Black</p>

参数	是否必选	参数类型	描述
font_size	否	Integer	<p>参数解释: 字体大小（像素）。接口的取值范围为0-120，实际业务使用的取值范围要求为4-120，请以业务实际使用要求为准。</p> <p>约束限制: 不涉及。</p> <p>取值范围: 0-120</p> <p>默认取值: 16</p>
font_color	否	String	<p>参数解释: 字体颜色。RGB颜色值。</p> <p>约束限制: 不涉及。</p> <p>取值范围: 字符长度0-16位</p> <p>默认取值: #FFFFFF</p>

表 6-105 LiveShootScriptItem

参数	是否必选	参数类型	描述
sequence_no	否	Integer	<p>参数解释: 剧本序号。</p> <p>约束限制: 不涉及</p> <p>取值范围: 0-2147483647</p>
title	否	String	<p>参数解释: 段落标题。</p> <p>约束限制: 不涉及</p> <p>取值范围: 字符长度0-256位。</p> <p>默认取值: 不涉及。</p>

参数	是否必选	参数类型	描述
text_config	否	TextConfig object	话术配置。
audio_config	否	LiveAudioConfig object	直播音频配置
relation_product	否	RelationProductInfo object	关联商品

表 6-106 TextConfig

参数	是否必选	参数类型	描述
text	是	String	<p>参数解释： 台词脚本。支持两种模式，纯文本模式和标签模式。</p> <ul style="list-style-type: none"> • 纯文本模式：使用方法，如“大家好，我是人工智大家，是个虚拟主播”。 • 标签模式：SSML标签的详细定义请参考文本驱动SSML定义。 <p>约束限制： 不含SSML标签字符数最长10000个字符。</p> <p>取值范围： 字符长度0-131072位。</p> <p>默认取值： 不涉及。</p>

表 6-107 LiveAudioConfig

参数	是否必选	参数类型	描述
asset_id	否	String	<p>参数解释: 插入音频资产的资产id, 外部资产信息无需填写。若填写, 可以从资产库中查询。</p> <p>约束限制: 不涉及</p> <p>取值范围: 字符长度0-64位。</p> <p>默认取值: 不涉及。</p>
audio_url	否	String	<p>参数解释: 音频URL。</p> <p>约束限制: 仅支持MP3格式, 大小<100MB。输出会自动转化为单声道16KHZ采样。</p> <p>取值范围: 字符长度0-2048位。</p> <p>默认取值: 不涉及。</p>
subtitle_url	否	String	<p>参数解释: 音频对应的字幕文件URL。</p> <p>约束限制: 仅SRT格式, 大小<1MB。</p> <p>取值范围: 字符长度0-2048位。</p> <p>默认取值: 不涉及。</p>

表 6-108 RelationProductInfo

参数	是否必选	参数类型	描述
product_id	否	String	关联商品ID。如果配置, 则段落切换回调中会携带该信息。美团平台对应goodsId
product_title	否	String	关联商品标题/名称。如果配置, 则段落切换回调中会携带该信息。美团平台对应goodsTitle

表 6-109 LiveRoomInteractionConfig

参数	是否必选	参数类型	描述
play_type	否	String	播放类型。 <ul style="list-style-type: none"> • APPEND: 追加, 放置在场景播放队列尾部 • INSERT: 插入, 在两个音频文件, 或者文本句末添加。 • PLAY_NOW : 立即插入, 收到指令后, 立即播放, 无需等待句末。 默认取值: INSERT
ignore_current_sentence	否	Boolean	忽略互动回复中断句子后半句不再播放。用于立即中断场景。默认不忽略。 默认取值: false

表 6-110 LiveRoomInteractionRuleInfo

参数	是否必选	参数类型	描述
rule_index	否	String	参数解释: 规则索引。用于触发规则时索引具体规则。 约束限制: 无需用户填写。 取值范围: 字符0-64位 默认取值: 不涉及。
rule_name	否	String	参数解释: 规则名称。 约束限制: 不涉及。 取值范围: 字符0-256位 默认取值: 不涉及。

参数	是否必选	参数类型	描述
enabled	否	Boolean	<p>参数解释: 是否启用。</p> <p>约束限制: 不涉及。</p> <p>取值范围:</p> <ul style="list-style-type: none"> • true: 启用 • false: 不启用 <p>默认取值: true</p>
event_type	否	Integer	<p>参数解释: 规则匹配直播事件类型。接口的取值范围[0,100]，实际业务取值如下所示：</p> <ul style="list-style-type: none"> • 1: 弹幕事件 • 2: 用户入场事件 • 3: 用户点赞事件 • 4: 用户送礼事件 • 10: 预置话术事件 <p>请以实际业务取值为准。</p> <p>说明</p> <ul style="list-style-type: none"> • 1,2,3,4: 与LiveEventReport中的event.type对应。 • 10: 匹配预置剧本 <p>约束限制: 不涉及。</p> <p>默认取值: 不涉及</p> <p>取值范围: 0-100</p>
hit_condition	否	HitCondition object	规则命中的条件
trigger	否	TriggerProcess object	规则命中后处理
review_config	否	ReviewConfig object	内容审核配置

参数	是否必选	参数类型	描述
group_id	否	String	<p>参数解释: 互动规则库ID。从互动库导入时携带互动库ID。</p> <p>约束限制: 不涉及。</p> <p>取值范围: 字符长度1-64位。</p> <p>默认取值: 不涉及。</p>
group_name	否	String	<p>参数解释: 互动规则库名称。从互动库导入时携带互动库名称。</p> <p>约束限制: 不涉及。</p> <p>取值范围: 字符长度1-256位。</p> <p>默认取值: 不涉及。</p>
enabled_scenes	否	Array of strings	<p>参数解释: 规则启用场景。启用部分场景时填写。如果不填写则适用所有场景。</p> <p>约束限制: 不涉及。</p> <p>取值范围: 对应直播间场景列表，最大100个场景，这边也对应100个。 条目填写场景名称，字符长度1-256。</p> <p>默认取值: 不涉及。</p>

表 6-111 HitCondition

参数	是否必选	参数类型	描述
relation	否	String	参数解释: 条件关系。对于多个条件的逻辑运算关系。 约束限制: 不涉及。 取值范围: <ul style="list-style-type: none">• AND: 表示多个条件同时满足。• OR: 表示多个条件满足其一即可。• RESERVED: 兜底回复不会去判断其他命中条件。 默认取值: 不涉及。
priority	否	Integer	参数解释: 优先级, 数值越低优先级越高; 取值0-999, 默认值为500, 为可选值 约束限制: 不涉及 取值范围: 0-999 默认取值: 500
tags	否	Array of HitCondition Tag objects	匹配关系配置

表 6-112 HitConditionTag

参数	是否必选	参数类型	描述
tag	否	String	<p>参数解释: 事件内容关键字段</p> <p>说明</p> <ul style="list-style-type: none"> event_type为1,2,3,4: 与 LiveEventReport中 event.content中反序列化后的 JSON字段对应。如: 弹幕事件上报事件。 <pre>{ "timestamp": 1694481224245, "type": 1, "content": "{\"user\": {\"userId\":\"2027271526\",\"name\":\"\",\"level\":\"17\",\"badgeLevel\":\"0\",\"content\":\"\"}}</pre> <p>匹配弹幕内容, 填写content; 匹配用户平台等级, 填写level。</p> <ul style="list-style-type: none"> 10: 固定填写content即可。 <p>约束限制: 不涉及</p> <p>取值范围: 字符长度0-256位</p> <p>默认取值: 不涉及</p>
operation	否	String	<p>参数解释: 字段取值处理</p> <p>约束限制: 不涉及</p> <p>取值范围:</p> <ul style="list-style-type: none"> SUM: 累计 AVG: 平均 COUNT: 计数 NONE: 无处理 <p>默认取值: NONE</p>

参数	是否必选	参数类型	描述
match	否	String	<p>参数解释: 匹配类型。关键词匹配建议使用 REGEX。</p> <p>约束限制: 不涉及。</p> <p>取值范围:</p> <ul style="list-style-type: none"> • EQUAL: 完全相等 • REGEX: 正则匹配 • MATH_GT: 数值大于 • MATH_GE: 数值大于等于 • MATH_LT: 数值小于 • MATH_LE: 数值小于等于 • MATH_EQ: 数值相等 <p>默认取值: 不涉及</p>
value	否	String	<p>参数解释: 匹配值。</p> <p>约束限制: 不涉及</p> <p>取值范围: 字符长度0-1024</p> <p>默认取值: 不涉及。</p>

表 6-113 TriggerProcess

参数	是否必选	参数类型	描述
time_window	否	Integer	<p>参数解释： 处理抑制时长。单位秒。</p> <ul style="list-style-type: none"> -1：表示整场直播仅触发一次。 0：表示无抑制，每次都触发。 其他值n：表示n秒内仅触发一次。 <p>约束限制： 不涉及</p> <p>默认取值： 不涉及</p> <p>取值范围： -1-7200</p>
reply_mode	否	String	<p>参数解释： 回复类型。</p> <p>约束限制： 不涉及</p> <p>取值范围：</p> <ul style="list-style-type: none"> SYSTEM_REPLY：系统自动回复预先设置的话术。 CALLBACK：回调给其他服务，携带设置的话术。 SHOW_LAYER：仅显示叠加图层，不影响话术。 INTELLIGENT_REPLY：使用配置的大模型生成回复话术。 <p>默认取值： 不涉及</p>
layer_config	否	SmartLayerConfig object	智能图层配置。
extra_layer_config	否	SmartLayerConfig object	额外图层，用于有产品同时需要显示动态文本场景，配置第二图层使用。

参数	是否必选	参数类型	描述
reply_texts	否	Array of strings	<p>参数解释: 回复话术集。</p> <p>约束限制: 不涉及</p> <p>取值范围: 最大支持5条预置话术。 单条话术字符长度0-1024位。</p> <p>默认取值: 不涉及</p>
reply_audios	否	Array of ReplyAudioInfo objects	<p>参数解释: 回复音频集。填写audio_url。</p> <p>约束限制: 不涉及</p> <p>取值范围: 最大支持5条预置音频。</p> <p>默认取值: 不涉及</p>
reply_order	否	String	<p>参数解释: 回复话术选择次序。</p> <p>约束限制: 不涉及</p> <p>取值范围:</p> <ul style="list-style-type: none"> • RANDOM: 随机 • ORDER: 顺序循环 <p>默认取值: 不涉及</p>
reply_role	否	String	<p>参数解释: 回复角色。</p> <p>约束限制: 不涉及</p> <p>取值范围:</p> <ul style="list-style-type: none"> • STREAMER: 主播 • CO_STREAMER: 助播, 仅声音。 <p>默认取值: STREAMER</p>

参数	是否必选	参数类型	描述
robot_id	否	String	<p>参数解释： 机器人ID。</p> <p>约束限制： reply_mode为 INTELLIGENT_REPLY时必须填，智能交互配置的大模型机器人ID。</p> <p>获取方法请参考创建应用。</p> <p>取值范围： 字符长度0-64位。</p> <p>默认取值： 不涉及</p>
play_type	否	String	<p>回复播放类型。</p> <ul style="list-style-type: none"> ● APPEND: 追加，放置在场景播放队列尾部 ● INSERT: 插入，在两个音频文件，或者文本句末添加。 ● PLAY_NOW: 立即插入，收到指令后，立即播放，无需等待句末。 <p>默认取值： PLAY_NOW</p>

表 6-114 SmartLayerConfig

参数	是否必选	参数类型	描述
layer_type	是	String	<p>图层类型。</p> <ul style="list-style-type: none"> ● IMAGE: 素材图片图层 ● VIDEO: 素材视频图层 ● TEXT: 文本图层
asset_id	否	String	<p>图层所需资产的资产id，外部资产信息无需填写</p>
position	否	LayerPositionConfig object	<p>图层位置配置。</p>
size	否	LayerSizeConfig object	<p>图层大小配置。</p>
image_config	否	SmartImageLayerConfig object	<p>素材图片图层配置。</p>

参数	是否必选	参数类型	描述
video_config	否	SmartVideoLayerConfig object	素材视频图层配置。
text_config	否	SmartTextLayerConfig object	素材视频图层配置。

表 6-115 SmartImageLayerConfig

参数	是否必选	参数类型	描述
image_url	是	String	图片文件的URL。
display_duration	否	Integer	<p>参数解释： 图片显示时长，单位s。 显示时长规则为，若携带 reply_texts、reply_audios，则与播放语音内容时长保持一致。若未携带，则与匹配的关键词语音内容时长保持一致。</p> <p>取值范围： 0-3600</p> <p>默认取值： 0</p>

表 6-116 SmartVideoLayerConfig

参数	是否必选	参数类型	描述
video_url	是	String	视频文件的URL。
video_cover_url	否	String	视频封面文件的URL。

参数	是否必选	参数类型	描述
display_duration	否	Integer	<p>参数解释: 图片显示时长, 单位s。 显示时长规则为, 若携带 reply_texts、reply_audios, 则与播放语音内容时长保持一致。若未携带, 则与匹配的关键词语音内容时长保持一致。</p> <p>取值范围: 0-3600</p> <p>默认取值: 0</p>

表 6-117 SmartTextLayerConfig

参数	是否必选	参数类型	描述
text_type	否	String	<p>参数解释: 文本类型。</p> <ul style="list-style-type: none"> • DYNAMIC: 动态文本, 需要进行关键字替换。 • STATIC: 静态文本。 <p>默认取值: DYNAMIC</p>
text_context	否	String	文本。
font_name	否	String	<p>参数解释: 字体。当前支持的字体:</p> <ul style="list-style-type: none"> • HarmonyOS_Sans_SC_Black : 鸿蒙粗体 • HarmonyOS_Sans_SC_Regular: 鸿蒙常规 • HarmonyOS_Sans_SC_Thin : 鸿蒙细体 • fzyouh: 方正瘦体 <p>默认取值: HarmonyOS_Sans_SC_Black</p>

参数	是否必选	参数类型	描述
font_size	否	Integer	<p>参数解释： 字体大小（像素）。 业务取值范围：[4, 120]，请以业务取值范围为准。</p> <p>取值范围： 0-120</p> <p>默认取值： 16</p>
font_color	否	String	<p>参数解释： 字体颜色。RGB颜色值。</p> <p>默认取值： #FFFFFF</p>
display_duration	否	Integer	<p>参数解释： 文本显示时长，单位s。 显示时长规则为，若携带reply_texts、reply_audios，则与播放语音内容时长保持一致；若未携带，则与匹配的关键词语音内容时长保持一致。</p> <p>取值范围： 0-3600</p> <p>默认取值： 0</p>

表 6-118 ReplyAudioInfo

参数	是否必选	参数类型	描述
audio_url	否	String	音频URL
audio_name	否	String	音频名

表 6-119 PlayPolicy

参数	是否必选	参数类型	描述
repeat_count	否	Integer	<p>参数解释: 剧本重复播放次数。</p> <ul style="list-style-type: none"> • -1: 表示持续重复, 直至人工停止。 • 0: 表示不重复, 仅执行一次。 • 其他值n: 实际运行次数为n+1次。 <p>约束限制: 不涉及。</p> <p>取值范围: -1-100</p> <p>默认取值: 0</p>
auto_play_script	否	Boolean	<p>参数解释: 是否自动播放剧本。</p> <p>约束限制: 不涉及。</p> <p>取值范围:</p> <ul style="list-style-type: none"> • true: 服务完成任务初始化后, 自动播放剧本。 • false: 服务完成任务初始化后, 等待信号后再开始播放剧本。 <p>默认取值: true</p>
play_mode	否	String	<p>参数解释: 驱动方式。</p> <p>约束限制: 不涉及。</p> <p>取值范围:</p> <ul style="list-style-type: none"> • TEXT: 文本驱动, 即通过TTS合成语音。 • AUDIO: 语音驱动。 • NO_PRESET: 无预置剧本, 人工控制模式。 <p>默认取值: TEXT</p>

参数	是否必选	参数类型	描述
random_play_mode	否	String	<p>参数解释： 随机播报模式。</p> <p>约束限制： 从第二轮播报开始随机。</p> <p>取值范围：</p> <ul style="list-style-type: none"> • NONE：不启动随机播报。 • SCENE：按场景随机播报。场景内段落按顺序播报。 • SCRIPT_ITEM：按段落随机播报。场景按顺序播报。 • SCENE_AND_SCRIPT_ITEM：场景和段落都随机播报。 <p>默认取值： SCRIPT_ITEM</p>
need_independent_capture_client	否	Boolean	<p>参数解释： 是否需要独立采集端。用于客户端播放与命令分离场景。</p> <p>约束限制： 不涉及。</p> <p>取值范围：</p> <ul style="list-style-type: none"> • true：分配CAPTURE、PLAYER两个RTC用户。 • false：仅分配PLAYER一个RTC用户。 <p>默认取值： false</p>

表 6-120 VideoConfig

参数	是否必选	参数类型	描述
clip_mode	否	String	<p>参数解释： 输出视频的剪辑方式。</p> <p>约束限制： 不涉及。</p> <p>取值范围：</p> <ul style="list-style-type: none"> • RESIZE：视频缩放。 • CROP：视频裁剪。 <p>默认取值： RESIZE</p>
codec	是	String	<p>参数解释： 视频编码格式及视频文件格式。</p> <p>约束限制： 仅分身数字人视频制作支持VP8编码。</p> <p>取值范围：</p> <ul style="list-style-type: none"> • H264：h264编码，输出mp4文件。 • VP8：vp8编码，输出webm文件。 <p>默认取值： 不涉及</p>
bitrate	是	Integer	<p>参数解释： 输出平均码率。单位：kbps。</p> <p>约束限制：</p> <ul style="list-style-type: none"> • 分身数字人视频制作采用质量优先，可能会超过设置的码率。 • 分身数字人直播码率范围 [1000, 8000]。 <p>默认取值： 不涉及</p> <p>取值范围： 40-30000</p>

参数	是否必选	参数类型	描述
width	是	Integer	<p>参数解释： 视频宽度。单位：像素。</p> <p>约束限制：</p> <ul style="list-style-type: none"> clip_mode=RESIZE时，当前支持1920x1080、1080x1920、1280x720、720x1280、3840x2160、2160x3840六种分辨率。4K分辨率视频需要分身数字人模型支持4K的情况下才能使用。 clip_mode=CROP，裁剪后视频，(dx,dy)为原点，保留视频像宽度为width。 分身数字人直播目前只支持1080x1920、1920x1080。 <p>默认取值： 不涉及</p> <p>取值范围： 0-3840</p>
height	是	Integer	<p>参数解释： 视频高度。 单位：像素。</p> <p>约束限制：</p> <ul style="list-style-type: none"> clip_mode=RESIZE时，当前支持1920x1080、1080x1920、1280x720、720x1280、3840x2160、2160x3840六种分辨率分辨率。 clip_mode=CROP，裁剪后视频，(dx,dy)为原点，保留视频像高度为height。 分身数字人直播目前只支持1080x1920、1920x1080。 <p>默认取值： 不涉及</p> <p>取值范围： 0-3840</p>

参数	是否必选	参数类型	描述
frame_rate	否	String	<p>参数解释: 帧率。单位: FPS。</p> <p>约束限制: 分身数字人视频固定25FPS。</p> <p>默认取值: 25</p>
is_subtitle_able	否	Boolean	<p>参数解释: 输出的视频是否带字幕。</p> <p>约束限制: 分身数字人直播暂时不支持字幕。</p> <p>取值范围:</p> <ul style="list-style-type: none"> • true: 打开字幕 • false: 关闭字幕 <p>默认取值: false</p>
subtitle_config	否	SubtitleConfig object	字幕配置。
dx	否	Integer	<p>参数解释: 裁剪视频左上角像素点横坐标。</p> <p>说明 以模特分辨率为画布大小, 比如1920*1080分辨率的模特, dx最小值是0, 最大值是1920。</p> <p>约束限制: clip_mode= CROP时生效。</p> <p>默认取值: 不涉及</p> <p>取值范围: -1920-3840</p>

参数	是否必选	参数类型	描述
dy	否	Integer	<p>参数解释: 裁剪视频左上角像素点纵坐标。</p> <p>说明 以模特分辨率为画布大小, 比如 1920*1080分辨率的模特, dy最小值是0, 最大值是1080</p> <p>约束限制: clip_mode= CROP时生效。</p> <p>默认取值: 不涉及</p> <p>取值范围: -1920-3840</p>
is_enable_super_resolution	否	Boolean	<p>参数解释: 视频是否开启超分。</p> <p>约束限制: 仅分身数字人视频制作支持。</p> <p>取值范围</p> <ul style="list-style-type: none"> • true: 开启 • false: 不开启 <p>默认取值: false</p>
is_end_at_first_frame	否	Boolean	<p>参数解释: 视频结束帧是否跟起始帧相同。需要多个数字人视频无缝拼接时设置成true。</p> <p>约束限制: 仅分身数字人视频制作支持, 当视频制作时插入动作标签后此设置将失效。</p> <p>取值范围</p> <ul style="list-style-type: none"> • true: 开启 • false: 不开启 <p>默认取值: false</p>
output_external_url	否	String	<p>视频文件上传的外部URL。</p> <p>说明</p> <ul style="list-style-type: none"> • 需要先申请开通白名单后, 才允许将视频上传到外部URL。

表 6-121 SubtitleConfig

参数	是否必选	参数类型	描述
dx	否	Integer	<p>参数解释： 字幕框左下角像素点坐标。</p> <p>约束限制： 不涉及。</p> <p>默认取值： 不涉及。</p> <p>取值范围： 0-1920</p>
dy	否	Integer	<p>参数解释： 字幕框左下角像素点坐标。</p> <p>约束限制： 不涉及。</p> <p>默认取值： 不涉及。</p> <p>取值范围： 0-1920</p>
font_name	否	String	<p>参数解释： 字体。当前支持的字体请参考服务支持的字体</p> <p>约束限制： 不涉及。</p> <p>取值范围： 字符长度0-64位</p> <p>默认取值： HarmonyOS_Sans_SC_Black</p>
font_size	否	Integer	<p>参数解释： 字体大小。接口的取值范围为0-120，实际业务使用的取值范围要求为24-120，请以业务实际使用要求为准。</p> <p>约束限制： 不涉及。</p> <p>取值范围： 0-120</p> <p>默认取值： 54</p>

参数	是否必选	参数类型	描述
h	否	Integer	<p>参数解释： 字幕框高度。</p> <p>约束限制： 参数h用于方便前端计算字幕框左上角坐标，后台不使用该参数。</p> <p>取值范围： 0-1920</p>
w	否	Integer	<p>参数解释： 字幕框宽度。</p> <p>约束限制：</p> <ul style="list-style-type: none"> 字幕框宽度固定为屏幕宽度的80% 参数w用于方便前端计算字幕框左上角坐标，后台不使用该参数 <p>取值范围： 0-1920</p>

表 6-122 LiveRoomEventCallBackConfig

参数	是否必选	参数类型	描述
live_event_type_callback_url	否	String	<p>参数解释： 直播事件回调地址，为https地址。</p> <p>约束限制： 不涉及。</p> <p>取值范围： 字符长度0-2048位。</p> <p>默认取值： 不涉及。</p>

参数	是否必选	参数类型	描述
auth_type	否	String	<p>参数解释: 认证类型。</p> <p>约束限制: 不涉及。</p> <p>取值范围:</p> <ul style="list-style-type: none"> • NONE: URL中自带认证。 • MSS_A: HMACSHA256签名模式, 在URL中追加参数 hwSecret、hwTime。 取值方式: hwSecret=hmac_sha256(Key, URI (live_event_callback_url) + hwTime)&hwTime=hex(timestamp) • MSS_A_HEAD: HMACSHA256签名模式, 参数hwSecret、hwTime放置在Head中。 取值方式: x-hw-mss-secret=hmac_sha256(Key, URI (live_event_callback_url) + hwTime) x-hw-mss-time=hex(timestamp) • MEITUAN_DEFAULT: 仅用于美团平台调用回调使用。 <p>默认取值: NONE</p>
key	否	String	<p>参数解释: 密钥Key。</p> <p>约束限制: 不涉及。</p> <p>取值范围: 字符长度0-32位。</p> <p>默认取值: 不涉及。</p>

参数	是否必选	参数类型	描述
callback_event_type	否	Array of strings	<p>参数解释： 回调的直播事件类型列表。</p> <p>约束限制： 不涉及。</p> <p>取值范围： 当前仅支持如下取值：</p> <ul style="list-style-type: none"> • SHOOT_SCRIPT_SWITCH： 剧本段落切换事件。 • RTMP_STREAM_STATE_CHANGE：RTMP链接发生变化回调事件。 • REPLY_COMMAND_FINISH： 回复播放完成通知。 <p>回调事件结构体定义：</p> <ul style="list-style-type: none"> • event_type：事件类型。 • message：事件描述。 <ul style="list-style-type: none"> - SHOOT_SCRIPT_SWITCH 事件回调定义如下： <pre> { "event_type": "SHOOT_SCRIPT_SWITCH", "message":{"room_id \":\"26f065244f754b3aa853b649 a21aaf66\", \"job_id \":\"e87104f76d7546ce8a46ac6b 04c49c3c\", \"scene_script_name \":\"商品 1\", \"shoot_script_sequence_no \":\"2\", \"shoot_script_title\": \"段落2\"}"} </pre> - RTMP_STREAM_STATE_CHANGE 回调定义如下： <pre> { "event_type": "RTMP_STREAM_STATE_CHANG E", "message":{"room_id \":\"26f065244f754b3aa853b649 a21aaf66\", \"job_id \":\"e87104f76d7546ce8a46ac6b 04c49c3c\", \"output_url \":\"rtmp://xxx/xx/xx \", \"stream_key\": \"xxxxx \", \"state\": \"CONNECTED\"}"} </pre> <p>其中state取值： CONNECTING链路连接中；CONNECTED链路已连接；DISCONNECTED链路已断开，</p>

参数	是否必选	参数类型	描述
			<p>RECONNECTING链路重连中；END联络不再重连，链路已结束。</p> <p>- REPLY_COMMAND_FINISH回调定义如下：</p> <pre>{ "event_type": "REPLY_COMMAND_FINISH", "message":{"room_id \":\"26f065244f754b3aa853b649 a21aaf66\", \"job_id \":\"e87104f76d7546ce8a46ac6b 04c49c3c\", \"reply_id \":\"e87104f76d7546ce8a46ac6b 04c49c3c\"}" }</pre>
is_inheritance_platform_callback	否	Boolean	<p>参数解释： 是否继承直播平台回调配置，默认true</p> <p>约束限制： 不涉及。</p> <p>取值范围： true：继承直播平台callback配置 false：不继承直播平台callback配置</p> <p>默认取值： false</p> <p>默认取值： false</p>

表 6-123 RTCLiveEventCallBackConfig

参数	是否必选	参数类型	描述
rtc_callback_event_type	否	Array of strings	<p>RTC回调的直播事件类型列表。当前仅支持如下取值：</p> <ul style="list-style-type: none"> LIVE_PROGRESS: 直播剧本进度通知。 REPLY_COMMAND_FINISH : 回复播放完成通知。 <p>回调事件结构体定义：</p> <ul style="list-style-type: none"> message_type: 消息类型。 data: 消息描述。 <ul style="list-style-type: none"> LIVE_PROGRESS事件回调定义如下： <pre> { "message_type": "live_progress_notify", "data": { "script_name": "场景一", "shoot_script_sequence_no": 2, "shoot_script_title": "引导语", "offset": "247", "reply_id": "e87104f76d7546ce8a46ac6b04c49c3c" } } </pre> REPLY_COMMAND_FINISH回调定义如下： <pre> { "message_type": "reply_command_finish_notify", "data": {" "reply_id": "e87104f76d7546ce8a46ac6b04c49c3c" }" } </pre>

表 6-124 ReviewConfig

参数	是否必选	参数类型	描述
no_need_review	否	Boolean	免审核。目前仅白名单用户可使用此参数，非白名单用户跟随系统策略审核。

表 6-125 SharedConfig

参数	是否必选	参数类型	描述
shared_type	否	String	<p>参数解释: 共享类型。</p> <p>约束限制: 该配置仅用于模板</p> <p>取值范围:</p> <ul style="list-style-type: none">• PRIVATE: 私有, 仅本租户可访问。• PUBLIC: 公开, 所有租户可访问。当前仅提供系统资产可公开访问。• SHARED: 共享, 指定租户可访问。拥有者指定租户可访问。 <p>默认取值: 不涉及。</p>
shared_state	否	String	<p>参数解释: 共享状态。</p> <p>约束限制: 该配置仅用于shared_type为SHARED的模板。</p> <p>取值范围:</p> <ul style="list-style-type: none">• PUBLISHED: 发布。模板可用。• DRAFT: 草稿。编辑态, 仅拥有者可访问。• REVIEW: 审核态。不可编辑, 仅拥有者/审核人员可查看。 <p>默认取值: 不涉及。</p>

参数	是否必选	参数类型	描述
expire_time	否	String	<p>参数解释： 共享过期时间。空表示永久不过期。</p> <p>约束限制： 该配置仅用于shared_type为SHARED的模板。</p> <p>格式遵循：RFC 3339，示例“20210710T08:43:17Z”。</p> <p>取值范围： 字符长度0-20位</p> <p>默认取值： 不涉及。</p>
allowed_project_ids	否	Array of strings	<p>参数解释： 允许访问本资产的租户列表。</p> <p>约束限制： 该配置仅用于shared_type为SHARED的模板。</p> <p>取值范围： 最大支持100个租户，重复的记录会被忽略。</p> <p>租户ID填写project_id，字符长度1-64位。</p> <p>默认取值： 不涉及。</p>

表 6-126 CoStreamerConfig

参数	是否必选	参数类型	描述
voice_config	否	VoiceConfig object	语音配置参数。

参数	是否必选	参数类型	描述
streamer_acti on	否	String	<p>参数解释: 助播出声时主播行为设置。</p> <p>约束限制: 不涉及</p> <p>取值范围:</p> <ul style="list-style-type: none"> • SILENCE: 静默 • VOLUME_DOWN: 音量降低 <p>默认取值: 不涉及。</p>

表 6-127 VoiceConfig

参数	是否必选	参数类型	描述
voice_asset_id	是	String	<p>参数解释: 音色资产ID, 可以从资产库中查询。</p> <p>音色ID的查询操作, 详见查询预置音色ID。</p> <p>约束限制: 不涉及。</p> <p>取值范围: 字符长度1-256位。</p> <p>默认取值: 不涉及。</p>
speed	否	Integer	<p>参数解释: 语速。50表示0.5倍语速, 100表示正常语速, 200表示2倍语速。</p> <p>当取值为“100”时, 表示一个成年人的正常语速, 约为250字/分钟。</p> <p>约束限制: 不涉及。</p> <p>取值范围: 50-200</p> <p>默认取值: 100</p>

参数	是否必选	参数类型	描述
pitch	否	Integer	参数解释: 音高。 约束限制: 不涉及。 取值范围: 50-200 默认取值: 100
volume	否	Integer	参数解释: 音量。 约束限制: 不涉及。 取值范围: 90-240 默认取值: 140

表 6-128 PlatformLiveInfo

参数	是否必选	参数类型	描述
platform_id	是	String	直播平台ID。
live_id	是	String	直播ID。如果配置，则段落切换回调中会携带该信息。只能包含英文、数字、-、_。 美团对应liveId

响应参数

状态码：200

表 6-129 响应 Header 参数

参数	参数类型	描述
X-Request-Id	String	请求ID。

表 6-130 响应 Body 参数

参数	参数类型	描述
room_name	String	<p>参数解释: 直播间名称。</p> <p>约束限制: 不涉及。</p> <p>取值范围: 字符长度1-256位。</p> <p>默认取值: 不涉及。</p>
room_description	String	<p>参数解释: 直播间描述。</p> <p>约束限制: 不涉及。</p> <p>取值范围: 字符长度0-1024位。</p> <p>默认取值: 不涉及。</p>
room_type	String	<p>参数解释: 直播间类型。</p> <p>约束限制: 不涉及。</p> <p>取值范围:</p> <ul style="list-style-type: none"> ● NORMAL: 普通直播间, 直播间一直存在, 可以反复开播 ● TEMP: 临时直播间, 直播任务结束后自动清理直播间。 ● TEMPLATE: 直播间模板。 <p>默认取值: NORMAL</p>
scene_scripts	Array of LiveVideoScriptInfo objects	默认直播剧本列表。
interaction_config	LiveRoomInteractionConfig object	互动配置
interaction_rules	Array of LiveRoomInteractionRuleInfo objects	互动规则列表

参数	参数类型	描述
play_policy	PlayPolicy object	剧本播放策略
video_config	VideoConfig object	视频输出配置。
output_urls	Array of strings	<p>参数解释: RTMP视频推流第三方直播平台地址。</p> <p>说明 直播过程中刷新地址，需要调用COMMAND命令REFRESH_OUTPUT_URL。</p> <p>约束限制: 不涉及</p> <p>取值范围: 当前仅支持一条RTMP出流地址。</p> <p>默认取值: 不涉及。</p>
stream_keys	Array of strings	<p>参数解释: RTMP视频推流第三方直播平台流密钥，与推流地址对应。</p> <p>说明 直播过程中刷新地址，需要调用COMMAND命令REFRESH_OUTPUT_URL。</p> <p>约束限制: 不涉及</p> <p>取值范围: 当前仅支持一条RTMP出流地址。</p> <p>默认取值: 不涉及。</p>
backup_model_asset_ids	Array of strings	<p>参数解释: 主播轮换时备选主播数字人资产ID（仅形象资产，不包含声音）。</p> <p>约束限制: 不涉及</p> <p>取值范围: 当前最大支持5个备选主播。 数字人资产ID，字符长度0-64位。</p> <p>默认取值: 不涉及</p>
live_event_callback_config	LiveRoomEventCallbackConfig object	

参数	参数类型	描述
rtc_callback_config	RTCLiveEventCallBackConfig object	RTC回调事件配置。兼容处理，未携带配置则默认订阅LIVE_PROGRESS
review_config	ReviewConfig object	内容审核配置
shared_config	SharedConfig object	共享配置
view_mode	String	参数解释： 横竖屏类型。 约束限制： 用户无需填写，通过video_config中分辨率判断 取值范围： <ul style="list-style-type: none"> • LANDSCAPE：横屏。 • VERTICAL：竖屏。 默认取值： VERTICAL
co_streamer_config	CoStreamerConfig object	助播配置
priv_data	String	参数解释： 匹配值私有数据，用户填写，原样带回。 约束限制： 不涉及 取值范围： 字符长度0-8192 默认取值： 不涉及。
room_id	String	直播间ID
relation_live_platform_info	PlatformLiveDetailInfo object	平台直播信息
create_time	String	直播间创建时间，格式遵循：RFC 3339 如“2021-01-10T08:43:17Z”。
update_time	String	直播间更新时间，格式遵循：RFC 3339 如“2021-01-10T08:43:17Z”。
cover_url	String	直播间封面图URL
thumbnail	String	直播间封面图新URL

参数	参数类型	描述
room_state	String	直播间配置状态。 <ul style="list-style-type: none"> ENABLE: 直播间正常可用。 DISABLE: 直播间不可用。不可用原因在error_info中说明。 BLOCKED: 直播间被冻结。冻结原因在error_info中说明。
confirm_state	String	直播间确认状态。此状态仅用于特定用户需要人工确认场景。 <ul style="list-style-type: none"> UNCONFIRM: 未确认 CONFIRMED: 已确认 REJECT: 拒绝
script_version	String	直播间剧本版本。调用update接口即更新版本。使用时间戳。
error_info	ErrorResponse object	数字人直播间出错信息。

表 6-131 LiveVideoScriptInfo

参数	参数类型	描述
script_id	String	参数解释: 剧本ID。 约束限制: 该字段无需填写。 取值范围: 字符长度1-64位。 默认取值: 不涉及。
script_name	String	参数解释: 剧本名称。 约束限制: 该字段必须填写。 取值范围: 字符长度1-256位。 默认取值: 不涉及。

参数	参数类型	描述
script_description	String	<p>参数解释: 剧本描述。</p> <p>约束限制: 该字段无需填写。</p> <p>取值范围: 字符长度0-1024位。</p> <p>默认取值: 不涉及。</p>
dh_id	String	<p>参数解释: 数字人ID。对应形象和音色组合。</p> <p>约束限制: 该字段暂未启用，无需填写。</p> <p>取值范围: 字符长度0-64位。</p> <p>默认取值: 不涉及。</p>
model_asset_id	String	<p>参数解释: 数字人模型资产ID，可以从资产库中查询。</p> <p>约束限制: 不涉及</p> <p>取值范围: 字符长度0-64位。</p> <p>默认取值: 不涉及</p>
voice_config	VoiceConfig object	语音配置参数。
background_config	Array of BackgroundConfigInfo objects	背景配置。
layer_config	Array of LayerConfig objects	图层配置。
shoot_scripts	Array of LiveShootScriptItem objects	拍摄脚本列表。

表 6-132 BackgroundConfigInfo

参数	参数类型	描述
background_type	String	<p>参数解释: 背景类型。</p> <p>约束限制: 不涉及。</p> <p>取值范围:</p> <ul style="list-style-type: none">• IMAGE: 图片背景, 指定图片用作分身数字人背景。• COLOR: 纯色背景, 指定颜色RGB值作为分身数字人背景。 <p>默认取值: 不涉及</p>
background_config	String	<p>参数解释: 背景文件的URL。</p> <p>约束限制:</p> <ul style="list-style-type: none">• 仅直播支持外部URL, 其他业务通过资产库查询获取, 不支持外部URL。• background_type=IMAGE时需要填写。 <p>取值范围: 字符长度1-2048位</p> <p>默认取值: 不涉及。</p>
background_color_config	String	<p>参数解释: 纯色背景的RGB颜色值。</p> <p>约束限制: background_type=COLOR时需要填写。</p> <p>取值范围: 字符长度0-16位</p> <p>默认取值: #FFFFFF</p>

参数	参数类型	描述
background_asset_id	String	<p>参数解释: 背景资产ID。</p> <p>说明 背景是背景图片时，填图片资产ID。</p> <p>约束限制: 不涉及</p> <p>取值范围: 字符长度0-64位</p> <p>默认取值: 不涉及</p>

表 6-133 LayerConfig

参数	参数类型	描述
layer_type	String	<p>参数解释: 图层类型。</p> <p>约束限制: 不涉及。</p> <p>取值范围:</p> <ul style="list-style-type: none"> • HUMAN: 人物图层 • IMAGE: 素材图片图层 • VIDEO: 素材视频图层 • TEXT: 素材文字图层 <p>默认取值: 不涉及</p>
asset_id	String	<p>参数解释: 图层所需资产的资产id，外部资产信息无需填写。</p> <p>约束限制: 不涉及。</p> <p>取值范围: 字符长度0-64位</p> <p>默认取值: 不涉及</p>

参数	参数类型	描述
group_id	String	<p>参数解释: 多场景素材编组。同一group_id的素材，在应用全局时共享位置信息。</p> <p>约束限制: 不涉及。</p> <p>取值范围: 字符长度0-64位</p> <p>默认取值: 不涉及</p>
position	LayerPositionConfig object	图层位置配置。
size	LayerSizeConfig object	图层大小配置。
image_config	ImageLayerConfig object	素材图片图层配置。
video_config	VideoLayerConfig object	素材视频图层配置。
text_config	TextLayerConfig object	素材文字图层配置。

表 6-134 LayerPositionConfig

参数	参数类型	描述
dx	Integer	<p>参数解释: 图层左上角像素点的X轴位置值（画布左上角坐标是0x0）。</p> <p>横屏（16:9）画布像素为1920x1080；竖屏（9:16）画布像素为1080x1920。</p> <p>约束限制: 该值为相对于画布的像素值，仅表示布局位置关系，与输出画面分辨率无关。</p> <p>取值范围: -1920-3840</p> <p>默认取值: 0</p>

参数	参数类型	描述
dy	Integer	<p>参数解释: 图层图片左上角像素点的Y轴位置值（画布左上角坐标是0x0）。</p> <p>横屏（16:9）画布像素为1920x1080；竖屏（9:16）画布像素为1080x1920。</p> <p>约束限制: 该值为相对于画布的像素值，仅表示布局位置关系，与输出画面分辨率无关。</p> <p>取值范围: -1920-3840</p> <p>默认取值: 0</p>
layer_index	Integer	<p>参数解释: 图片、视频、人物图的层顺序。</p> <p>说明 图层顺序为从1开始的整数，底层图层顺序是1，往上依次增加。</p> <p>约束限制: 如果出现重复则重复图层叠加关系随机。</p> <p>取值范围: 1-100</p> <p>默认取值: 100</p>

表 6-135 LayerSizeConfig

参数	参数类型	描述
width	Integer	<p>参数解释: 图层图片宽度像素值（相对画布大小）。</p> <p>横屏（16:9）画布像素为1920x1080；竖屏（9:16）画布像素为1080x1920。</p> <p>约束限制: 该值为相对于画布的像素值，仅表示布局位置关系，与输出画面分辨率无关。</p> <p>取值范围: 1-7680</p>

参数	参数类型	描述
height	Integer	<p>参数解释: 图层图片高度像素值（相对画布大小）。</p> <p>横屏（16:9）画布像素为1920x1080；竖屏（9:16）画布像素为1080x1920。</p> <p>约束限制: 该值为相对于画布的像素值，仅表示布局位置关系，与输出画面分辨率无关。</p> <p>取值范围: 1-7680</p>

表 6-136 ImageLayerConfig

参数	参数类型	描述
image_url	String	<p>参数解释: 图片文件的URL。</p> <p>约束限制:</p> <ul style="list-style-type: none"> 仅直播支持外部URL，其他业务通过资产库查询获取，不支持外部URL。 <p>取值范围: 字符长度1-2048位。</p> <p>默认取值: 不涉及</p>

表 6-137 VideoLayerConfig

参数	参数类型	描述
video_url	String	<p>参数解释: 视频文件的URL。</p> <p>约束限制:</p> <ul style="list-style-type: none"> 仅直播支持外部URL，其他业务通过资产库查询获取，不支持外部URL。 <p>取值范围: 字符长度1-2048位。</p> <p>默认取值: 不涉及。</p>

参数	参数类型	描述
video_cover_url	String	<p>参数解释: 视频封面文件的URL。</p> <p>约束限制:</p> <ul style="list-style-type: none"> 仅直播支持外部URL，其他业务通过资产库查询获取，不支持外部URL。 <p>取值范围: 字符长度1-2048位。</p> <p>默认取值: 不涉及。</p>
loop_count	Integer	<p>参数解释: 循环播放视频次数。</p> <p>特殊取值:</p> <ul style="list-style-type: none"> 0: 表示不播放 -1: 表示持续循环播放 <p>约束限制: 不涉及。</p> <p>取值范围: -1-100</p> <p>默认取值: -1</p>

表 6-138 TextLayerConfig

参数	参数类型	描述
text_context	String	<p>参数解释: 文字图层的文本，内容需做Base64编码。</p> <p>示例：若想添加文字水印“测试文字水印”，那么text_context的值为： 5rWL6K+V5paH5a2X5rC05Y2w</p> <p>约束限制: 不涉及。</p> <p>取值范围: 字符长度0-1024位。</p> <p>默认取值: 不涉及。</p>

参数	参数类型	描述
font_name	String	<p>字体。当前支持的字体请参考服务支持的字体</p> <p>约束限制: 不涉及。</p> <p>取值范围: 字符长度0-64位</p> <p>默认取值: HarmonyOS_Sans_SC_Black</p>
font_size	Integer	<p>参数解释: 字体大小（像素）。接口的取值范围为0-120，实际业务使用的取值范围要求为4-120，请以业务实际使用要求为准。</p> <p>约束限制: 不涉及。</p> <p>取值范围: 0-120</p> <p>默认取值: 16</p>
font_color	String	<p>参数解释: 字体颜色。RGB颜色值。</p> <p>约束限制: 不涉及。</p> <p>取值范围: 字符长度0-16位</p> <p>默认取值: #FFFFFF</p>

表 6-139 LiveShootScriptItem

参数	参数类型	描述
sequence_no	Integer	<p>参数解释: 剧本序号。</p> <p>约束限制: 不涉及</p> <p>取值范围: 0-2147483647</p>

参数	参数类型	描述
title	String	参数解释: 段落标题。 约束限制: 不涉及 取值范围: 字符长度0-256位。 默认取值: 不涉及。
text_config	TextConfig object	话术配置。
audio_config	LiveAudioConfig object	直播音频配置
relation_product	RelationProductInfo object	关联商品

表 6-140 TextConfig

参数	参数类型	描述
text	String	参数解释: 台词脚本。支持两种模式，纯文本模式和标签模式。 <ul style="list-style-type: none"> • 纯文本模式：使用方法，如“大家好，我是人工智大家，是个虚拟主播”。 • 标签模式：SSML标签的详细定义请参考文本驱动SSML定义。 约束限制: 不含SSML标签字符数最长10000个字符。 取值范围: 字符长度0-131072位。 默认取值: 不涉及。

表 6-141 LiveAudioConfig

参数	参数类型	描述
asset_id	String	<p>参数解释: 插入音频资产的资产id, 外部资产信息无需填写。若填写, 可以从资产库中查询。</p> <p>约束限制: 不涉及</p> <p>取值范围: 字符长度0-64位。</p> <p>默认取值: 不涉及。</p>
audio_url	String	<p>参数解释: 音频URL。</p> <p>约束限制: 仅支持MP3格式, 大小<100MB。输出会自动转化为单声道16KHZ采样。</p> <p>取值范围: 字符长度0-2048位。</p> <p>默认取值: 不涉及。</p>
subtitle_url	String	<p>参数解释: 音频对应的字幕文件URL。</p> <p>约束限制: 仅SRT格式, 大小<1MB。</p> <p>取值范围: 字符长度0-2048位。</p> <p>默认取值: 不涉及。</p>

表 6-142 RelationProductInfo

参数	参数类型	描述
product_id	String	关联商品ID。如果配置, 则段落切换回调中会携带该信息。美团平台对应goodsId
product_title	String	关联商品标题/名称。如果配置, 则段落切换回调中会携带该信息。美团平台对应goodsTitle

表 6-143 LiveRoomInteractionConfig

参数	参数类型	描述
play_type	String	<p>播放类型。</p> <ul style="list-style-type: none"> APPEND: 追加, 放置在场景播放队列尾部 INSERT: 插入, 在两个音频文件, 或者文本句末添加。 PLAY_NOW: 立即插入, 收到指令后, 立即播放, 无需等待句末。 <p>默认取值: INSERT</p>
ignore_current_sentence	Boolean	<p>忽略互动回复中断句子后半句不再播放。用于立即中断场景。默认不忽略。</p> <p>默认取值: false</p>

表 6-144 LiveRoomInteractionRuleInfo

参数	参数类型	描述
rule_index	String	<p>参数解释: 规则索引。用于触发规则时索引具体规则。</p> <p>约束限制: 无需用户填写。</p> <p>取值范围: 字符0-64位</p> <p>默认取值: 不涉及。</p>
rule_name	String	<p>参数解释: 规则名称。</p> <p>约束限制: 不涉及。</p> <p>取值范围: 字符0-256位</p> <p>默认取值: 不涉及。</p>

参数	参数类型	描述
enabled	Boolean	<p>参数解释: 是否启用。</p> <p>约束限制: 不涉及。</p> <p>取值范围:</p> <ul style="list-style-type: none"> • true: 启用 • false: 不启用 <p>默认取值: true</p>
event_type	Integer	<p>参数解释: 规则匹配直播事件类型。接口的取值范围[0,100]，实际业务取值如下所示：</p> <ul style="list-style-type: none"> • 1: 弹幕事件 • 2: 用户入场事件 • 3: 用户点赞事件 • 4: 用户送礼事件 • 10: 预置话术事件 <p>请以实际业务取值为准。</p> <p>说明</p> <ul style="list-style-type: none"> • 1,2,3,4: 与LiveEventReport中的event.type对应。 • 10: 匹配预置剧本 <p>约束限制: 不涉及。</p> <p>默认取值: 不涉及</p> <p>取值范围: 0-100</p>
hit_condition	HitCondition object	规则命中的条件
trigger	TriggerProcess object	规则命中后处理
review_config	ReviewConfig object	内容审核配置

参数	参数类型	描述
group_id	String	<p>参数解释: 互动规则库ID。从互动库导入时携带互动库ID。</p> <p>约束限制: 不涉及。</p> <p>取值范围: 字符长度1-64位。</p> <p>默认取值: 不涉及。</p>
group_name	String	<p>参数解释: 互动规则库名称。从互动库导入时携带互动库名称。</p> <p>约束限制: 不涉及。</p> <p>取值范围: 字符长度1-256位。</p> <p>默认取值: 不涉及。</p>
enabled_scenes	Array of strings	<p>参数解释: 规则启用场景。启用部分场景时填写。如果不填写则适用所有场景。</p> <p>约束限制: 不涉及。</p> <p>取值范围: 对应直播间场景列表，最大100个场景，这边也对应100个。 条目填写场景名称，字符长度1-256。</p> <p>默认取值: 不涉及。</p>

表 6-145 HitCondition

参数	参数类型	描述
relation	String	<p>参数解释: 条件关系。对于多个条件的逻辑运算关系。</p> <p>约束限制: 不涉及。</p> <p>取值范围:</p> <ul style="list-style-type: none"> • AND: 表示多个条件同时满足。 • OR: 表示多个条件满足其一即可。 • RESERVED: 兜底回复不会去判断其他命中条件。 <p>默认取值: 不涉及。</p>
priority	Integer	<p>参数解释: 优先级，数值越低优先级越高；取值 0-999，默认值为500，为可选值</p> <p>约束限制: 不涉及</p> <p>取值范围: 0-999</p> <p>默认取值: 500</p>
tags	Array of HitConditionTag objects	匹配关系配置

表 6-146 HitConditionTag

参数	参数类型	描述
tag	String	<p>参数解释: 事件内容关键字段</p> <p>说明</p> <ul style="list-style-type: none"> event_type为1,2,3,4: 与LiveEventReport中event.content中反序列化后的JSON字段对应。如: 弹幕事件上报事件。 <pre>{ "timestamp": 1694481224245, "type": 1, "content": "{\"user\": {\"userId\":\"2027271526\",\"name\":\"\",\"level\":17,\"badge\":\"\",\"badgeLevel\":0},\"content\":\"\"}"} </pre> 匹配弹幕内容, 填写content; 匹配用户平台等级, 填写level。 10: 固定填写content即可。 <p>约束限制: 不涉及</p> <p>取值范围: 字符长度0-256位</p> <p>默认取值: 不涉及</p>
operation	String	<p>参数解释: 字段取值处理</p> <p>约束限制: 不涉及</p> <p>取值范围:</p> <ul style="list-style-type: none"> SUM: 累计 AVG: 平均 COUNT: 计数 NONE: 无处理 <p>默认取值: NONE</p>

参数	参数类型	描述
match	String	<p>参数解释: 匹配类型。关键词匹配建议使用 REGEX。</p> <p>约束限制: 不涉及。</p> <p>取值范围:</p> <ul style="list-style-type: none"> • EQUAL: 完全相等 • REGEX: 正则匹配 • MATH_GT: 数值大于 • MATH_GE: 数值大于等于 • MATH_LT: 数值小于 • MATH_LE: 数值小于等于 • MATH_EQ: 数值相等 <p>默认取值: 不涉及</p>
value	String	<p>参数解释: 匹配值。</p> <p>约束限制: 不涉及</p> <p>取值范围: 字符长度0-1024</p> <p>默认取值: 不涉及。</p>

表 6-147 TriggerProcess

参数	参数类型	描述
time_window	Integer	<p>参数解释: 处理抑制时长。单位秒。</p> <ul style="list-style-type: none"> • -1: 表示整场直播仅触发一次。 • 0: 表示无抑制, 每次都触发。 • 其他值n: 表示n秒内仅触发一次。 <p>约束限制: 不涉及</p> <p>默认取值: 不涉及</p> <p>取值范围: -1-7200</p>
reply_mode	String	<p>参数解释: 回复类型。</p> <p>约束限制: 不涉及</p> <p>取值范围:</p> <ul style="list-style-type: none"> • SYSTEM_REPLY: 系统自动回复预先设置的话术。 • CALLBACK: 回调给其他服务, 携带设置的话术。 • SHOW_LAYER: 仅显示叠加图层, 不影响话术。 • INTELLIGENT_REPLY: 使用配置的大模型生成回复话术。 <p>默认取值: 不涉及</p>
layer_config	SmartLayerConfig object	智能图层配置。
extra_layer_config	SmartLayerConfig object	额外图层, 用于有产品同时需要显示动态文本场景, 配置第二图层使用。

参数	参数类型	描述
reply_texts	Array of strings	<p>参数解释: 回复话术集。</p> <p>约束限制: 不涉及</p> <p>取值范围: 最大支持5条预置话术。 单条话术字符长度0-1024位。</p> <p>默认取值: 不涉及</p>
reply_audios	Array of ReplyAudioInfo objects	<p>参数解释: 回复音频集。填写audio_url。</p> <p>约束限制: 不涉及</p> <p>取值范围: 最大支持5条预置音频。</p> <p>默认取值: 不涉及</p>
reply_order	String	<p>参数解释: 回复话术选择次序。</p> <p>约束限制: 不涉及</p> <p>取值范围:</p> <ul style="list-style-type: none"> • RANDOM: 随机 • ORDER: 顺序循环 <p>默认取值: 不涉及</p>
reply_role	String	<p>参数解释: 回复角色。</p> <p>约束限制: 不涉及</p> <p>取值范围:</p> <ul style="list-style-type: none"> • STREAMER: 主播 • CO_STREAMER: 助播, 仅声音。 <p>默认取值: STREAMER</p>

参数	参数类型	描述
robot_id	String	<p>参数解释: 机器人ID。</p> <p>约束限制: reply_mode为INTELLIGENT_REPLY时必须填，智能交互配置的大模型机器人ID。 获取方法请参考创建应用。</p> <p>取值范围: 字符长度0-64位。</p> <p>默认取值: 不涉及</p>
play_type	String	<p>回复播放类型。</p> <ul style="list-style-type: none"> • APPEND: 追加，放置在场景播放队列尾部 • INSERT: 插入，在两个音频文件，或者文本句末添加。 • PLAY_NOW: 立即插入，收到指令后，立即播放，无需等待句末。 <p>默认取值: PLAY_NOW</p>

表 6-148 SmartLayerConfig

参数	参数类型	描述
layer_type	String	<p>图层类型。</p> <ul style="list-style-type: none"> • IMAGE: 素材图片图层 • VIDEO: 素材视频图层 • TEXT: 文本图层
asset_id	String	<p>图层所需资产的资产id，外部资产信息无需填写</p>
position	LayerPositionConfig object	<p>图层位置配置。</p>
size	LayerSizeConfig object	<p>图层大小配置。</p>
image_config	SmartImageLayerConfig object	<p>素材图片图层配置。</p>
video_config	SmartVideoLayerConfig object	<p>素材视频图层配置。</p>

参数	参数类型	描述
text_config	SmartTextLayerConfig object	素材视频图层配置。

表 6-149 SmartImageLayerConfig

参数	参数类型	描述
image_url	String	图片文件的URL。
display_duration	Integer	<p>参数解释: 图片显示时长，单位s。 显示时长规则为，若携带reply_texts、reply_audios，则与播放语音内容时长保持一致。若未携带，则与匹配的关键词语音内容时长保持一致。</p> <p>取值范围: 0-3600</p> <p>默认取值: 0</p>

表 6-150 SmartVideoLayerConfig

参数	参数类型	描述
video_url	String	视频文件的URL。
video_cover_url	String	视频封面文件的URL。
display_duration	Integer	<p>参数解释: 图片显示时长，单位s。 显示时长规则为，若携带reply_texts、reply_audios，则与播放语音内容时长保持一致。若未携带，则与匹配的关键词语音内容时长保持一致。</p> <p>取值范围: 0-3600</p> <p>默认取值: 0</p>

表 6-151 SmartTextLayerConfig

参数	参数类型	描述
text_type	String	<p>参数解释: 文本类型。</p> <ul style="list-style-type: none"> • DYNAMIC: 动态文本, 需要进行关键字替换。 • STATIC: 静态文本。 <p>默认取值: DYNAMIC</p>
text_context	String	文本。
font_name	String	<p>参数解释: 字体。当前支持的字体:</p> <ul style="list-style-type: none"> • HarmonyOS_Sans_SC_Black: 鸿蒙粗体 • HarmonyOS_Sans_SC_Regular: 鸿蒙常规 • HarmonyOS_Sans_SC_Thin: 鸿蒙细体 • fzyouh: 方正瘦体 <p>默认取值: HarmonyOS_Sans_SC_Black</p>
font_size	Integer	<p>参数解释: 字体大小 (像素)。 业务取值范围: [4, 120], 请以业务取值范围为准。</p> <p>取值范围: 0-120</p> <p>默认取值: 16</p>
font_color	String	<p>参数解释: 字体颜色。RGB颜色值。</p> <p>默认取值: #FFFFFF</p>

参数	参数类型	描述
display_duration	Integer	<p>参数解释: 文本显示时长，单位s。 显示时长规则为，若携带reply_texts、reply_audios，则与播放语音内容时长保持一致；若未携带，则与匹配的关键词语音内容时长保持一致。</p> <p>取值范围: 0-3600</p> <p>默认取值: 0</p>

表 6-152 ReplyAudioInfo

参数	参数类型	描述
audio_url	String	音频URL
audio_name	String	音频名

表 6-153 PlayPolicy

参数	参数类型	描述
repeat_count	Integer	<p>参数解释: 剧本重复播放次数。</p> <ul style="list-style-type: none"> • -1: 表示持续重复，直至人工停止。 • 0: 表示不重复，仅执行一次。 • 其他值n: 实际运行次数为n+1次。 <p>约束限制: 不涉及。</p> <p>取值范围: -1-100</p> <p>默认取值: 0</p>

参数	参数类型	描述
auto_play_script	Boolean	<p>参数解释: 是否自动播放剧本。</p> <p>约束限制: 不涉及。</p> <p>取值范围:</p> <ul style="list-style-type: none">• true: 服务完成任务初始化后, 自动播放剧本。• false: 服务完成任务初始化后, 等待信号后再开始播放剧本。 <p>默认取值: true</p>
play_mode	String	<p>参数解释: 驱动方式。</p> <p>约束限制: 不涉及。</p> <p>取值范围:</p> <ul style="list-style-type: none">• TEXT: 文本驱动, 即通过TTS合成语音。• AUDIO: 语音驱动。• NO_PRESET: 无预置剧本, 人工控制模式。 <p>默认取值: TEXT</p>
random_play_mode	String	<p>参数解释: 随机播报模式。</p> <p>约束限制: 从第二轮播报开始随机。</p> <p>取值范围:</p> <ul style="list-style-type: none">• NONE: 不启动随机播报。• SCENE: 按场景随机播报。场景内段落按顺序播报。• SCRIPT_ITEM: 按段落随机播报。场景按顺序播报。• SCENE_AND_SCRIPT_ITEM: 场景和段落都随机播报。 <p>默认取值: SCRIPT_ITEM</p>

参数	参数类型	描述
need_independent_capture_client	Boolean	<p>参数解释: 是否需要独立采集端。用于客户端播放与命令分离场景。</p> <p>约束限制: 不涉及。</p> <p>取值范围:</p> <ul style="list-style-type: none"> • true: 分配CAPTURE、PLAYER两个RTC用户。 • false: 仅分配PLAYER一个RTC用户。 <p>默认取值: false</p>

表 6-154 VideoConfig

参数	参数类型	描述
clip_mode	String	<p>参数解释: 输出视频的剪辑方式。</p> <p>约束限制: 不涉及。</p> <p>取值范围:</p> <ul style="list-style-type: none"> • RESIZE: 视频缩放。 • CROP: 视频裁剪。 <p>默认取值: RESIZE</p>
codec	String	<p>参数解释: 视频编码格式及视频文件格式。</p> <p>约束限制: 仅分身数字人视频制作支持VP8编码。</p> <p>取值范围:</p> <ul style="list-style-type: none"> • H264: h264编码, 输出mp4文件。 • VP8: vp8编码, 输出webm文件。 <p>默认取值: 不涉及</p>

参数	参数类型	描述
bitrate	Integer	<p>参数解释: 输出平均码率。单位: kbps。</p> <p>约束限制:</p> <ul style="list-style-type: none"> 分身数字人视频制作采用质量优先,可能会超过设置的码率。 分身数字人直播码率范围[1000, 8000]。 <p>默认取值: 不涉及</p> <p>取值范围: 40-30000</p>
width	Integer	<p>参数解释: 视频宽度。单位: 像素。</p> <p>约束限制:</p> <ul style="list-style-type: none"> clip_mode=RESIZE时, 当前支持1920x1080、1080x1920、1280x720、720x1280、3840x2160、2160x3840六种分辨率。4K分辨率视频需要分身数字人模型支持4K的情况下才能使用。 clip_mode=CROP, 裁剪后视频, (dx,dy) 为原点, 保留视频像宽度为width。 分身数字人直播目前只支持1080x1920、1920x1080。 <p>默认取值: 不涉及</p> <p>取值范围: 0-3840</p>

参数	参数类型	描述
height	Integer	<p>参数解释: 视频高度。 单位：像素。</p> <p>约束限制:</p> <ul style="list-style-type: none"> clip_mode=RESIZE时，当前支持1920x1080、1080x1920、1280x720、720x1280、3840x2160、2160x3840六种分辨率分辨率。 clip_mode=CROP，裁剪后视频，(dx,dy)为原点，保留视频像高度为height。 分身数字人直播目前只支持1080x1920、1920x1080。 <p>默认取值: 不涉及</p> <p>取值范围: 0-3840</p>
frame_rate	String	<p>参数解释: 帧率。单位：FPS。</p> <p>约束限制: 分身数字人视频固定25FPS。</p> <p>默认取值: 25</p>
is_subtitle_enable	Boolean	<p>参数解释: 输出的视频是否带字幕。</p> <p>约束限制: 分身数字人直播暂时不支持字幕。</p> <p>取值范围:</p> <ul style="list-style-type: none"> true: 打开字幕 false: 关闭字幕 <p>默认取值: false</p>
subtitle_config	SubtitleConfig object	字幕配置。

参数	参数类型	描述
dx	Integer	<p>参数解释: 裁剪视频左上角像素点横坐标。</p> <p>说明 以模特分辨率为画布大小，比如1920*1080分辨率的模特，dx最小值是0，最大值是1920。</p> <p>约束限制: clip_mode= CROP时生效。</p> <p>默认取值: 不涉及</p> <p>取值范围: -1920-3840</p>
dy	Integer	<p>参数解释: 裁剪视频左上角像素点纵坐标。</p> <p>说明 以模特分辨率为画布大小，比如1920*1080分辨率的模特，dy最小值是0，最大值是1080</p> <p>约束限制: clip_mode= CROP时生效。</p> <p>默认取值: 不涉及</p> <p>取值范围: -1920-3840</p>
is_enable_super_resolution	Boolean	<p>参数解释: 视频是否开启超分。</p> <p>约束限制: 仅分身数字人视频制作支持。</p> <p>取值范围</p> <ul style="list-style-type: none"> • true: 开启 • false: 不开启 <p>默认取值: false</p>

参数	参数类型	描述
is_end_at_first_frame	Boolean	<p>参数解释: 视频结束帧是否跟起始帧相同。需要多个数字人视频无缝拼接时设置成true。</p> <p>约束限制: 仅分身数字人视频制作支持，当视频制作时插入动作标签后此设置将失效。</p> <p>取值范围</p> <ul style="list-style-type: none"> • true: 开启 • false: 不开启 <p>默认取值: false</p>
output_external_url	String	<p>视频文件上传的外部URL。</p> <p>说明</p> <ul style="list-style-type: none"> • 需要先申请开通白名单后，才允许将视频上传到外部URL。

表 6-155 SubtitleConfig

参数	参数类型	描述
dx	Integer	<p>参数解释: 字幕框左下角像素点坐标。</p> <p>约束限制: 不涉及。</p> <p>默认取值: 不涉及。</p> <p>取值范围: 0-1920</p>
dy	Integer	<p>参数解释: 字幕框左下角像素点坐标。</p> <p>约束限制: 不涉及。</p> <p>默认取值: 不涉及。</p> <p>取值范围: 0-1920</p>

参数	参数类型	描述
font_name	String	参数解释: 字体。当前支持的字体请参考 服务支持的字体 约束限制: 不涉及。 取值范围: 字符长度0-64位 默认取值: HarmonyOS_Sans_SC_Black
font_size	Integer	参数解释: 字体大小。接口的取值范围为0-120，实际业务使用的取值范围要求为24-120，请以业务实际使用要求为准。 约束限制: 不涉及。 取值范围: 0-120 默认取值: 54
h	Integer	参数解释: 字幕框高度。 约束限制: 参数h用于方便前端计算字幕框左上角坐标，后台不使用该参数。 取值范围: 0-1920
w	Integer	参数解释: 字幕框宽度。 约束限制: <ul style="list-style-type: none">字幕框宽度固定为屏幕宽度的80%参数w用于方便前端计算字幕框左上角坐标，后台不使用该参数 取值范围: 0-1920

表 6-156 LiveRoomEventCallBackConfig

参数	参数类型	描述
live_event_type_callback_url	String	<p>参数解释: 直播事件回调地址，为https地址。</p> <p>约束限制: 不涉及。</p> <p>取值范围: 字符长度0-2048位。</p> <p>默认取值: 不涉及。</p>
auth_type	String	<p>参数解释: 认证类型。</p> <p>约束限制: 不涉及。</p> <p>取值范围:</p> <ul style="list-style-type: none"> • NONE: URL中自带认证。 • MSS_A: HMACSHA256签名模式，在URL中追加参数hwSecret、hwTime。 取值方式： hwSecret=hmac_sha256(Key, URI (live_event_callback_url) + hwTime)&hwTime=hex(timestamp) • MSS_A_HEAD: HMACSHA256签名模式，参数hwSecret、hwTime放置在Head中。 取值方式：x-hw-mss-secret=hmac_sha256(Key, URI (live_event_callback_url) + hwTime) x-hw-mss-time=hex(timestamp) • MEITUAN_DEFAULT: 仅用于美团平台调用回调使用。 <p>默认取值: NONE</p>

参数	参数类型	描述
key	String	参数解释: 密钥Key。 约束限制: 不涉及。 取值范围: 字符长度0-32位。 默认取值: 不涉及。

参数	参数类型	描述
callback_event_type	Array of strings	<p>参数解释: 回调的直播事件类型列表。</p> <p>约束限制: 不涉及。</p> <p>取值范围: 当前仅支持如下取值:</p> <ul style="list-style-type: none"> SHOOT_SCRIPT_SWITCH: 剧本段落切换事件。 RTMP_STREAM_STATE_CHANGE: RTMP链接发生变化回调事件。 REPLY_COMMAND_FINISH: 回复播放完成通知。 <p>回调事件结构体定义:</p> <ul style="list-style-type: none"> event_type: 事件类型。 message: 事件描述。 <ul style="list-style-type: none"> SHOOT_SCRIPT_SWITCH事件回调定义如下: <pre> { "event_type": "SHOOT_SCRIPT_SWITCH", "message": "{\ "room_id\ \":"26f065244f754b3aa853b649a21aaf66\ ",\ "job_id\ \":"e87104f76d7546ce8a46ac6b04c49c3c\ ",\ "scene_script_name\":"商品\ 1",\ "shoot_script_sequence_no\ \":"2",\ "shoot_script_title\":"段落2"}" </pre> RTMP_STREAM_STATE_CHANGE回调定义如下: <pre> { "event_type": "RTMP_STREAM_STATE_CHANGE", "message": "{\ "room_id\ \":"26f065244f754b3aa853b649a21aaf66\ ",\ "job_id\ \":"e87104f76d7546ce8a46ac6b04c49c3c\ ",\ "output_url\":"rtmp://xxx/xx/xx\ ",\ "stream_key\":"xxxx",\ "state\ \":"CONNECTED"}" </pre> <p>其中state取值: CONNECTING链路连接中; CONNECTED链路已连接; DISCONNECTED链路已断开, RECONNECTING链路重连中; END联络不再重连, 链路已结束。</p> REPLY_COMMAND_FINISH回调定义如下: <pre> { "event_type": </pre>

参数	参数类型	描述
		<pre>"REPLY_COMMAND_FINISH", "message":{"room_id \\:"26f065244f754b3aa853b649a21aaf66\ ",\job_id \\:"e87104f76d7546ce8a46ac6b04c49c3c \\,"reply_id \\:"e87104f76d7546ce8a46ac6b04c49c3c"} "</pre>
is_inheritance_platform_callback	Boolean	<p>参数解释: 是否继承直播平台回调配置，默认true</p> <p>约束限制: 不涉及。</p> <p>取值范围: true: 继承直播平台callback配置 false: 不继承直播平台callback配置</p> <p>默认取值: false</p> <p>默认取值: false</p>

表 6-157 RTCLiveEventCallBackConfig

参数	参数类型	描述
rtc_callback_event_type	Array of strings	<p>RTC回调的直播事件类型列表。 当前仅支持如下取值：</p> <ul style="list-style-type: none"> LIVE_PROGRESS：直播剧本进度通知。 REPLY_COMMAND_FINISH：回复播放完成通知。 <p>回调事件结构体定义：</p> <ul style="list-style-type: none"> message_type：消息类型。 data：消息描述。 <ul style="list-style-type: none"> LIVE_PROGRESS事件回调定义如下： <pre> { "message_type": "live_progress_notify", "data": { "script_name": "场景一", "shoot_script_sequence_no": 2, "shoot_script_title": "引导语", "offset": "247", "reply_id": "e87104f76d7546ce8a46ac6b04c49c3c" } } </pre> REPLY_COMMAND_FINISH回调定义如下： <pre> { "message_type": "reply_command_finish_notify", "data": "{ "reply_id": "e87104f76d7546ce8a46ac6b04c49c3c" }" } </pre>

表 6-158 ReviewConfig

参数	参数类型	描述
no_need_review	Boolean	免审核。目前仅白名单用户可使用此参数，非白名单用户跟随系统策略审核。

表 6-159 SharedConfig

参数	参数类型	描述
shared_type	String	<p>参数解释: 共享类型。</p> <p>约束限制: 该配置仅用于模板</p> <p>取值范围:</p> <ul style="list-style-type: none"> PRIVATE: 私有, 仅本租户可访问。 PUBLIC: 公开, 所有租户可访问。当前仅提供系统资产可公开访问。 SHARED: 共享, 指定租户可访问。拥有者指定租户可访问。 <p>默认取值: 不涉及。</p>
shared_state	String	<p>参数解释: 共享状态。</p> <p>约束限制: 该配置仅用于shared_type为SHARED的模板。</p> <p>取值范围:</p> <ul style="list-style-type: none"> PUBLISHED: 发布。模板可用。 DRAFT: 草稿。编辑态, 仅拥有者可访问。 REVIEW: 审核态。不可编辑, 仅拥有者/审核人员可查看。 <p>默认取值: 不涉及。</p>
expire_time	String	<p>参数解释: 共享过期时间。空表示永久不过期。</p> <p>约束限制: 该配置仅用于shared_type为SHARED的模板。</p> <p>格式遵循: RFC 3339, 示例 “20210710T08:43:17Z”。</p> <p>取值范围: 字符长度0-20位</p> <p>默认取值: 不涉及。</p>

参数	参数类型	描述
allowed_project_ids	Array of strings	<p>参数解释: 允许访问本资产的租户列表。</p> <p>约束限制: 该配置仅用于shared_type为SHARED的模板。</p> <p>取值范围: 最大支持100个租户，重复的记录会被忽略。 租户ID填写project_id，字符长度1-64位。</p> <p>默认取值: 不涉及。</p>

表 6-160 CoStreamerConfig

参数	参数类型	描述
voice_config	VoiceConfig object	语音配置参数。
streamer_action	String	<p>参数解释: 助播出声时主播行为设置。</p> <p>约束限制: 不涉及</p> <p>取值范围:</p> <ul style="list-style-type: none"> • SILENCE: 静默 • VOLUME_DOWN: 音量降低 <p>默认取值: 不涉及。</p>

表 6-161 VoiceConfig

参数	参数类型	描述
voice_asset_id	String	<p>参数解释: 音色资产ID, 可以从资产库中查询。 音色ID的查询操作, 详见查询预置音色ID。</p> <p>约束限制: 不涉及。</p> <p>取值范围: 字符长度1-256位。</p> <p>默认取值: 不涉及。</p>
speed	Integer	<p>参数解释: 语速。50表示0.5倍语速, 100表示正常语速, 200表示2倍语速。 当取值为“100”时, 表示一个成年人的正常语速, 约为250字/分钟。</p> <p>约束限制: 不涉及。</p> <p>取值范围: 50-200</p> <p>默认取值: 100</p>
pitch	Integer	<p>参数解释: 音高。</p> <p>约束限制: 不涉及。</p> <p>取值范围: 50-200</p> <p>默认取值: 100</p>
volume	Integer	<p>参数解释: 音量。</p> <p>约束限制: 不涉及。</p> <p>取值范围: 90-240</p> <p>默认取值: 140</p>

表 6-162 PlatformLiveDetailInfo

参数	参数类型	描述
platform_id	String	直播平台ID。
platform	String	直播平台。美团填写meituan
account	String	授权账号信息。 美团平台对应：opBizCode
live_id	String	直播ID。如果配置，则段落切换回调中 会携带该信息。 美团对应liveId

表 6-163 ErrorResponse

参数	参数类型	描述
error_code	String	错误码。
error_msg	String	错误描述。

状态码：400

表 6-164 响应 Body 参数

参数	参数类型	描述
error_code	String	错误码。
error_msg	String	错误描述。

状态码：401

表 6-165 响应 Body 参数

参数	参数类型	描述
error_code	String	错误码。
error_msg	String	错误描述。

状态码：500

表 6-166 响应 Body 参数

参数	参数类型	描述
error_code	String	错误码。
error_msg	String	错误描述。

请求示例

PUT https://{endpoint}/v1/70b76xxxxx34253880af501cdxxxxx/smart-live-rooms/
24bad716-87b1-45e5-8912-6102f7693265

```
{
  "room_name": "大自然的传说",
  "room_description": "课件",
  "scene_scripts": [{
    "script_name": "大自然的传说 一",
    "model_asset_id": "a5d295cdb345c11bd9f36bc22ced3a7a",
    "voice_config": {
      "voice_asset_id": "a5d295cdb345c11bd9f36bc22ced3a7a"
    }
  },
  "background_config": [{
    "background_type": "IMAGE",
    "background_config": "978f893e1de4553c183b7a805e6290f5"
  }
  ],
  "shoot_scripts": [{
    "sequence_no": 1,
    "text_config": {
      "text": "大家好，我是云笙"
    }
  }
  ]
}
```

响应示例

状态码：400

请求传参异常，包含错误码及对应描述。

```
{
  "error_code": "MSS.00000003",
  "error_msg": "Invalid parameter"
}
```

状态码：401

未鉴权或鉴权失败。

```
{
  "error_code": "MSS.00000001",
  "error_msg": "Unauthorized"
}
```

状态码：500

内部服务错误。

```
{
  "error_code": "MSS.00000004",
  "error_msg": "Internal Error"
}
```

状态码

状态码	描述
200	成功。
400	请求传参异常，包含错误码及对应描述。
401	未鉴权或鉴权失败。
500	内部服务错误。

错误码

请参见[错误码](#)。

6.1.5 删除智能直播间

功能介绍

该接口用于删除智能直播间。

调用方法

请参见[如何调用API](#)。

URI

DELETE /v1/{project_id}/smart-live-rooms/{room_id}

表 6-167 路径参数

参数	是否必选	参数类型	描述
project_id	是	String	项目ID，获取方法请参考 获取项目ID 。
room_id	是	String	剧本ID。

请求参数

表 6-168 请求 Header 参数

参数	是否必选	参数类型	描述
X-Auth-Token	否	String	用户Token。使用Token鉴权方式时必选。 通过调用IAM服务获取用户Token接口获取。 响应消息头中X-Subject-Token的值。
Authorization	否	String	使用AK/SK方式认证时必选，携带的鉴权信息。
X-Sdk-Date	否	String	使用AK/SK方式认证时必选，请求的发生时间。 格式为 (YYYYMMDD'T'HHMMSS'Z')。
X-Project-Id	否	String	使用AK/SK方式认证时必选，携带项目ID信息。
X-App-UserId	否	String	第三方用户ID。不允许输入中文。

响应参数

状态码：200

表 6-169 响应 Header 参数

参数	参数类型	描述
X-Request-Id	String	请求ID。

状态码：400

表 6-170 响应 Body 参数

参数	参数类型	描述
error_code	String	错误码。
error_msg	String	错误描述。

状态码：401

表 6-171 响应 Body 参数

参数	参数类型	描述
error_code	String	错误码。
error_msg	String	错误描述。

状态码：500

表 6-172 响应 Body 参数

参数	参数类型	描述
error_code	String	错误码。
error_msg	String	错误描述。

请求示例

```
DELETE https://{endpoint}/v1/70b76xxxxx34253880af501cdxxxxx/smart-live-rooms/24bad716-87b1-45e5-8912-6102f7693265
```

响应示例

状态码：400

请求传参异常，包含错误码及对应描述。

```
{
  "error_code": "MSS.00000003",
  "error_msg": "Invalid parameter"
}
```

状态码：401

未鉴权或鉴权失败。

```
{
  "error_code": "MSS.00000001",
  "error_msg": "Unauthorized"
}
```

状态码：500

内部服务错误。

```
{
  "error_code": "MSS.00000004",
  "error_msg": "Internal Error"
}
```

状态码

状态码	描述
200	成功。
400	请求传参异常，包含错误码及对应描述。
401	未鉴权或鉴权失败。
500	内部服务错误。

错误码

请参见[错误码](#)。

6.1.6 创建智能直播间互动规则库

功能介绍

该接口用于创建智能直播间互动规则库。

调用方法

请参见[如何调用API](#)。

URI

POST /v1/{project_id}/smart-live-interaction-rule-groups

表 6-173 路径参数

参数	是否必选	参数类型	描述
project_id	是	String	项目ID，获取方法请参考 获取项目ID 。

请求参数

表 6-174 请求 Header 参数

参数	是否必选	参数类型	描述
X-Auth-Token	否	String	用户Token。使用Token鉴权方式时必选。 通过调用IAM服务获取用户Token接口获取。 响应消息头中X-Subject-Token的值。

参数	是否必选	参数类型	描述
Authorization	否	String	使用AK/SK方式认证时必选，携带的鉴权信息。
X-Sdk-Date	否	String	使用AK/SK方式认证时必选，请求的发生时间。 格式为 (YYYYMMDD'T'HHMMSS'Z')。
X-Project-Id	否	String	使用AK/SK方式认证时必选，携带项目ID信息。
X-App-UserId	否	String	第三方用户ID。不允许输入中文。

表 6-175 请求 Body 参数

参数	是否必选	参数类型	描述
group_name	是	String	互动规则库名称
interaction_rules	否	Array of InteractionRuleInfo objects	互动规则列表

表 6-176 InteractionRuleInfo

参数	是否必选	参数类型	描述
rule_index	否	String	参数解释： 规则索引。用于触发规则时索引具体规则。 约束限制： 无需用户填写。 取值范围： 字符0-64位 默认取值： 不涉及。

参数	是否必选	参数类型	描述
rule_name	否	String	<p>参数解释: 规则名称。</p> <p>约束限制: 不涉及。</p> <p>取值范围: 字符0-256位</p> <p>默认取值: 不涉及。</p>
enabled	否	Boolean	<p>参数解释: 是否启用。</p> <p>约束限制: 不涉及。</p> <p>取值范围:</p> <ul style="list-style-type: none"> • true: 启用 • false: 不启用 <p>默认取值: true</p>
event_type	否	Integer	<p>参数解释: 规则匹配直播事件类型。接口的取值范围[0,100]，实际业务取值如下所示:</p> <ul style="list-style-type: none"> • 1: 弹幕事件 • 2: 用户入场事件 • 3: 用户点赞事件 • 4: 用户送礼事件 • 10: 预置话术事件 <p>请以实际业务取值为准。</p> <p>说明</p> <ul style="list-style-type: none"> • 1,2,3,4: 与LiveEventReport中的event.type对应。 • 10: 匹配预置剧本 <p>约束限制: 不涉及。</p> <p>默认取值: 不涉及</p> <p>取值范围: 0-100</p>
hit_condition	否	HitCondition object	规则命中的条件

参数	是否必选	参数类型	描述
trigger	否	TriggerProcess object	规则命中后处理
review_config	否	ReviewConfig object	内容审核配置

表 6-177 HitCondition

参数	是否必选	参数类型	描述
relation	否	String	<p>参数解释: 条件关系。对于多个条件的逻辑运算关系。</p> <p>约束限制: 不涉及。</p> <p>取值范围:</p> <ul style="list-style-type: none"> • AND: 表示多个条件同时满足。 • OR: 表示多个条件满足其一即可。 • RESERVED: 兜底回复不会去判断其他命中条件。 <p>默认取值: 不涉及。</p>
priority	否	Integer	<p>参数解释: 优先级，数值越低优先级越高；取值0-999，默认值为500，为可选值</p> <p>约束限制: 不涉及</p> <p>取值范围: 0-999</p> <p>默认取值: 500</p>
tags	否	Array of HitCondition Tag objects	匹配关系配置

表 6-178 HitConditionTag

参数	是否必选	参数类型	描述
tag	否	String	<p>参数解释: 事件内容关键字段</p> <p>说明</p> <ul style="list-style-type: none"> event_type为1,2,3,4: 与 LiveEventReport中 event.content中反序列化后的 JSON字段对应。如: 弹幕事件上报事件。 <pre>{ "timestamp": 1694481224245, "type": 1, "content": "{\"user\": {\"userId\":\"2027271526\",\"name\":\"\",\"level\":\"17\",\"badgeLevel\":\"0\",\"content\":\"\"}}</pre> <p>匹配弹幕内容, 填写content; 匹配用户平台等级, 填写level。</p> <ul style="list-style-type: none"> 10: 固定填写content即可。 <p>约束限制: 不涉及</p> <p>取值范围: 字符长度0-256位</p> <p>默认取值: 不涉及</p>
operation	否	String	<p>参数解释: 字段取值处理</p> <p>约束限制: 不涉及</p> <p>取值范围:</p> <ul style="list-style-type: none"> SUM: 累计 AVG: 平均 COUNT: 计数 NONE: 无处理 <p>默认取值: NONE</p>

参数	是否必选	参数类型	描述
match	否	String	<p>参数解释: 匹配类型。关键词匹配建议使用 REGEX。</p> <p>约束限制: 不涉及。</p> <p>取值范围:</p> <ul style="list-style-type: none"> • EQUAL: 完全相等 • REGEX: 正则匹配 • MATH_GT: 数值大于 • MATH_GE: 数值大于等于 • MATH_LT: 数值小于 • MATH_LE: 数值小于等于 • MATH_EQ: 数值相等 <p>默认取值: 不涉及</p>
value	否	String	<p>参数解释: 匹配值。</p> <p>约束限制: 不涉及</p> <p>取值范围: 字符长度0-1024</p> <p>默认取值: 不涉及。</p>

表 6-179 TriggerProcess

参数	是否必选	参数类型	描述
time_window	否	Integer	<p>参数解释: 处理抑制时长。单位秒。</p> <ul style="list-style-type: none"> -1: 表示整场直播仅触发一次。 0: 表示无抑制, 每次都触发。 其他值n: 表示n秒内仅触发一次。 <p>约束限制: 不涉及</p> <p>默认取值: 不涉及</p> <p>取值范围: -1-7200</p>
reply_mode	否	String	<p>参数解释: 回复类型。</p> <p>约束限制: 不涉及</p> <p>取值范围:</p> <ul style="list-style-type: none"> SYSTEM_REPLY: 系统自动回复预先设置的话术。 CALLBACK: 回调给其他服务, 携带设置的话术。 SHOW_LAYER: 仅显示叠加图层, 不影响话术。 INTELLIGENT_REPLY: 使用配置的大模型生成回复话术。 <p>默认取值: 不涉及</p>
layer_config	否	SmartLayerConfig object	智能图层配置。
extra_layer_config	否	SmartLayerConfig object	额外图层, 用于有产品同时需要显示动态文本场景, 配置第二图层使用。

参数	是否必选	参数类型	描述
reply_texts	否	Array of strings	<p>参数解释: 回复话术集。</p> <p>约束限制: 不涉及</p> <p>取值范围: 最大支持5条预置话术。 单条话术字符长度0-1024位。</p> <p>默认取值: 不涉及</p>
reply_audios	否	Array of ReplyAudioInfo objects	<p>参数解释: 回复音频集。填写audio_url。</p> <p>约束限制: 不涉及</p> <p>取值范围: 最大支持5条预置音频。</p> <p>默认取值: 不涉及</p>
reply_order	否	String	<p>参数解释: 回复话术选择次序。</p> <p>约束限制: 不涉及</p> <p>取值范围:</p> <ul style="list-style-type: none"> • RANDOM: 随机 • ORDER: 顺序循环 <p>默认取值: 不涉及</p>
reply_role	否	String	<p>参数解释: 回复角色。</p> <p>约束限制: 不涉及</p> <p>取值范围:</p> <ul style="list-style-type: none"> • STREAMER: 主播 • CO_STREAMER: 助播, 仅声音。 <p>默认取值: STREAMER</p>

参数	是否必选	参数类型	描述
robot_id	否	String	<p>参数解释： 机器人ID。</p> <p>约束限制： reply_mode为 INTELLIGENT_REPLY时必须填，智能交互配置的大模型机器人ID。</p> <p>获取方法请参考创建应用。</p> <p>取值范围： 字符长度0-64位。</p> <p>默认取值： 不涉及</p>
play_type	否	String	<p>回复播放类型。</p> <ul style="list-style-type: none"> • APPEND: 追加，放置在场景播放队列尾部 • INSERT: 插入，在两个音频文件，或者文本句末添加。 • PLAY_NOW: 立即插入，收到指令后，立即播放，无需等待句末。 <p>默认取值： PLAY_NOW</p>

表 6-180 SmartLayerConfig

参数	是否必选	参数类型	描述
layer_type	是	String	<p>图层类型。</p> <ul style="list-style-type: none"> • IMAGE: 素材图片图层 • VIDEO: 素材视频图层 • TEXT: 文本图层
asset_id	否	String	<p>图层所需资产的资产id，外部资产信息无需填写</p>
position	否	LayerPositionConfig object	<p>图层位置配置。</p>
size	否	LayerSizeConfig object	<p>图层大小配置。</p>
image_config	否	SmartImageLayerConfig object	<p>素材图片图层配置。</p>

参数	是否必选	参数类型	描述
video_config	否	SmartVideoLayerConfig object	素材视频图层配置。
text_config	否	SmartTextLayerConfig object	素材视频图层配置。

表 6-181 LayerPositionConfig

参数	是否必选	参数类型	描述
dx	是	Integer	<p>参数解释： 图层左上角像素点的X轴位置值（画布左上角坐标是0x0）。 横屏（16:9）画布像素为1920x1080；竖屏（9:16）画布像素为1080x1920。</p> <p>约束限制： 该值为相对于画布的像素值，仅表示布局位置关系，与输出画面分辨率无关。</p> <p>取值范围： -1920-3840</p> <p>默认取值： 0</p>
dy	是	Integer	<p>参数解释： 图层图片左上角像素点的Y轴位置值（画布左上角坐标是0x0）。</p> <p>横屏（16:9）画布像素为1920x1080；竖屏（9:16）画布像素为1080x1920。</p> <p>约束限制： 该值为相对于画布的像素值，仅表示布局位置关系，与输出画面分辨率无关。</p> <p>取值范围： -1920-3840</p> <p>默认取值： 0</p>

参数	是否必选	参数类型	描述
layer_index	是	Integer	<p>参数解释： 图片、视频、人物图的层顺序。</p> <p>说明 图层顺序为从1开始的整数，底层图层顺序是1，往上依次增加。</p> <p>约束限制： 如果出现重复则重复图层叠加关系随机。</p> <p>取值范围： 1-100</p> <p>默认取值： 100</p>

表 6-182 LayerSizeConfig

参数	是否必选	参数类型	描述
width	否	Integer	<p>参数解释： 图层图片宽度像素值（相对画布大小）。</p> <p>横屏（16:9）画布像素为1920x1080；竖屏（9:16）画布像素为1080x1920。</p> <p>约束限制： 该值为相对于画布的像素值，仅表示布局位置关系，与输出画面分辨率无关。</p> <p>取值范围： 1-7680</p>
height	否	Integer	<p>参数解释： 图层图片高度像素值（相对画布大小）。</p> <p>横屏（16:9）画布像素为1920x1080；竖屏（9:16）画布像素为1080x1920。</p> <p>约束限制： 该值为相对于画布的像素值，仅表示布局位置关系，与输出画面分辨率无关。 </p> <p>取值范围： 1-7680</p>

表 6-183 SmartImageLayerConfig

参数	是否必选	参数类型	描述
image_url	是	String	图片文件的URL。
display_duration	否	Integer	参数解释： 图片显示时长，单位s。 显示时长规则为，若携带reply_texts、reply_audios，则与播放语音内容时长保持一致。若未携带，则与匹配的关键词语音内容时长保持一致。 取值范围： 0-3600 默认取值： 0

表 6-184 SmartVideoLayerConfig

参数	是否必选	参数类型	描述
video_url	是	String	视频文件的URL。
video_cover_url	否	String	视频封面文件的URL。
display_duration	否	Integer	参数解释： 图片显示时长，单位s。 显示时长规则为，若携带reply_texts、reply_audios，则与播放语音内容时长保持一致。若未携带，则与匹配的关键词语音内容时长保持一致。 取值范围： 0-3600 默认取值： 0

表 6-185 SmartTextLayerConfig

参数	是否必选	参数类型	描述
text_type	否	String	<p>参数解释： 文本类型。</p> <ul style="list-style-type: none"> • DYNAMIC: 动态文本，需要进行关键字替换。 • STATIC: 静态文本。 <p>默认取值： DYNAMIC</p>
text_context	否	String	文本。
font_name	否	String	<p>参数解释： 字体。当前支持的字体：</p> <ul style="list-style-type: none"> • HarmonyOS_Sans_SC_Black : 鸿蒙粗体 • HarmonyOS_Sans_SC_Regular: 鸿蒙常规 • HarmonyOS_Sans_SC_Thin : 鸿蒙细体 • fzyouh: 方正瘦体 <p>默认取值： HarmonyOS_Sans_SC_Black</p>
font_size	否	Integer	<p>参数解释： 字体大小（像素）。 业务取值范围：[4, 120]，请以业务取值范围为准。</p> <p>取值范围： 0-120</p> <p>默认取值： 16</p>
font_color	否	String	<p>参数解释： 字体颜色。RGB颜色值。</p> <p>默认取值： #FFFFFF</p>

参数	是否必选	参数类型	描述
display_duration	否	Integer	<p>参数解释： 文本显示时长，单位s。 显示时长规则为，若携带reply_texts、reply_audios，则与播放语音内容时长保持一致；若未携带，则与匹配的关键词语音内容时长保持一致。</p> <p>取值范围： 0-3600</p> <p>默认取值： 0</p>

表 6-186 ReplyAudioInfo

参数	是否必选	参数类型	描述
audio_url	否	String	音频URL
audio_name	否	String	音频名

表 6-187 ReviewConfig

参数	是否必选	参数类型	描述
no_need_review	否	Boolean	免审核。目前仅白名单用户可使用此参数，非白名单用户跟随系统策略审核。

响应参数

状态码：200

表 6-188 响应 Header 参数

参数	参数类型	描述
X-Request-Id	String	请求ID。

表 6-189 响应 Body 参数

参数	参数类型	描述
group_id	String	互动规则库ID

状态码：400

表 6-190 响应 Body 参数

参数	参数类型	描述
error_code	String	错误码。
error_msg	String	错误描述。

状态码：401

表 6-191 响应 Body 参数

参数	参数类型	描述
error_code	String	错误码。
error_msg	String	错误描述。

状态码：500

表 6-192 响应 Body 参数

参数	参数类型	描述
error_code	String	错误码。
error_msg	String	错误描述。

请求示例

```
POST https://{endpoint}/v1/70b76xxxxx34253880af501cdxxxxx/smart-live-interaction-rule-groups
{
  "group_name": "欢迎词"
}
```

响应示例

状态码：200

成功。

```
{  
  "group_id" : "26f06524-4f75-4b3a-a853-b649a21aaf66"  
}
```

状态码：400

请求传参异常，包含错误码及对应描述。

```
{  
  "error_code" : "MSS.00000003",  
  "error_msg" : "Invalid parameter"  
}
```

状态码：401

未鉴权或鉴权失败。

```
{  
  "error_code" : "MSS.00000001",  
  "error_msg" : "Unauthorized"  
}
```

状态码：500

内部服务错误。

```
{  
  "error_code" : "MSS.00000004",  
  "error_msg" : "Internal Error"  
}
```

状态码

状态码	描述
200	成功。
400	请求传参异常，包含错误码及对应描述。
401	未鉴权或鉴权失败。
500	内部服务错误。

错误码

请参见[错误码](#)。

6.1.7 查询智能直播间互动规则库列表

功能介绍

该接口用于智能直播间互动规则库列表。

调用方法

请参见[如何调用API](#)。

URI

GET /v1/{project_id}/smart-live-interaction-rule-groups

表 6-193 路径参数

参数	是否必选	参数类型	描述
project_id	是	String	项目ID，获取方法请参考 获取项目ID 。

表 6-194 Query 参数

参数	是否必选	参数类型	描述
offset	否	Integer	偏移量，表示从此偏移量开始查询。 取值范围： 0-2147483647 默认取值： 0
limit	否	Integer	每页显示的条目数量。 取值范围： 1-100 默认取值： 10
create_since	否	String	过滤创建时间>=输入时间的记录。
create_until	否	String	过滤创建时间<=输入时间的记录。
group_name	否	String	规则库名称

请求参数

表 6-195 请求 Header 参数

参数	是否必选	参数类型	描述
X-Auth-Token	否	String	用户Token。使用Token鉴权方式时必选。 通过调用IAM服务获取用户Token接口获取。 响应消息头中X-Subject-Token的值。
Authorization	否	String	使用AK/SK方式认证时必选，携带的鉴权信息。
X-Sdk-Date	否	String	使用AK/SK方式认证时必选，请求的发生时间。 格式为 (YYYYMMDD'T'HHMMSS'Z')。
X-Project-Id	否	String	使用AK/SK方式认证时必选，携带项目ID信息。
X-App-UserId	否	String	第三方用户ID。不允许输入中文。

响应参数

状态码：200

表 6-196 响应 Header 参数

参数	参数类型	描述
X-Request-Id	String	请求ID。

表 6-197 响应 Body 参数

参数	参数类型	描述
count	Integer	参数解释： 互动规则总数。 取值范围： 0-1000

参数	参数类型	描述
interaction_rule_groups	Array of InteractionRuleGroupDetail objects	互动规则库列表。

表 6-198 InteractionRuleGroupDetail

参数	参数类型	描述
group_id	String	互动规则库ID
group_name	String	互动规则库名称
interaction_rules	Array of InteractionRuleDetailInfo objects	互动规则列表
create_time	String	创建时间，格式遵循：RFC 3339 如“2021-01-10T08:43:17Z”。
update_time	String	更新时间，格式遵循：RFC 3339 如“2021-01-10T08:43:17Z”。

表 6-199 InteractionRuleDetailInfo

参数	参数类型	描述
rule_index	String	<p>参数解释： 规则索引。用于触发规则时索引具体规则。</p> <p>约束限制： 无需用户填写。</p> <p>取值范围： 字符0-64位</p> <p>默认取值： 不涉及。</p>

参数	参数类型	描述
rule_name	String	<p>参数解释: 规则名称。</p> <p>约束限制: 不涉及。</p> <p>取值范围: 字符0-256位</p> <p>默认取值: 不涉及。</p>
enabled	Boolean	<p>参数解释: 是否启用。</p> <p>约束限制: 不涉及。</p> <p>取值范围:</p> <ul style="list-style-type: none"> • true: 启用 • false: 不启用 <p>默认取值: true</p>
event_type	Integer	<p>参数解释: 规则匹配直播事件类型。接口的取值范围[0,100]，实际业务取值如下所示：</p> <ul style="list-style-type: none"> • 1: 弹幕事件 • 2: 用户入场事件 • 3: 用户点赞事件 • 4: 用户送礼事件 • 10: 预置话术事件 <p>请以实际业务取值为准。</p> <p>说明</p> <ul style="list-style-type: none"> • 1,2,3,4: 与LiveEventReport中的event.type对应。 • 10: 匹配预置剧本 <p>约束限制: 不涉及。</p> <p>默认取值: 不涉及</p> <p>取值范围: 0-100</p>
hit_condition	HitCondition object	规则命中的条件

参数	参数类型	描述
trigger	TriggerProcess object	规则命中后处理
review_config	ReviewConfig object	内容审核配置
rule_id	String	互动规则ID
create_time	String	创建时间，格式遵循：RFC 3339 如“2021-01-10T08:43:17Z”。
update_time	String	更新时间，格式遵循：RFC 3339 如“2021-01-10T08:43:17Z”。

表 6-200 HitCondition

参数	参数类型	描述
relation	String	<p>参数解释： 条件关系。对于多个条件的逻辑运算关系。</p> <p>约束限制： 不涉及。</p> <p>取值范围：</p> <ul style="list-style-type: none"> • AND：表示多个条件同时满足。 • OR：表示多个条件满足其一即可。 • RESERVED：兜底回复不会去判断其他命中条件。 <p>默认取值： 不涉及。</p>
priority	Integer	<p>参数解释： 优先级，数值越低优先级越高；取值 0-999，默认值为500，为可选值</p> <p>约束限制： 不涉及</p> <p>取值范围： 0-999</p> <p>默认取值： 500</p>
tags	Array of HitConditionTag objects	匹配关系配置

表 6-201 HitConditionTag

参数	参数类型	描述
tag	String	<p>参数解释: 事件内容关键字段</p> <p>说明</p> <ul style="list-style-type: none"> event_type为1,2,3,4: 与LiveEventReport中event.content中反序列化后的JSON字段对应。如: 弹幕事件上报事件。 <pre>{ "timestamp": 1694481224245, "type": 1, "content": "{\"user\": {\"userId\":\"2027271526\",\"name\":\"\",\"level\":17,\"badge\":\"\",\"badgeLevel\":0},\"content\":\"\""} }</pre> <p>匹配弹幕内容, 填写content; 匹配用户平台等级, 填写level。</p> <ul style="list-style-type: none"> 10: 固定填写content即可。 <p>约束限制: 不涉及</p> <p>取值范围: 字符长度0-256位</p> <p>默认取值: 不涉及</p>
operation	String	<p>参数解释: 字段取值处理</p> <p>约束限制: 不涉及</p> <p>取值范围:</p> <ul style="list-style-type: none"> SUM: 累计 AVG: 平均 COUNT: 计数 NONE: 无处理 <p>默认取值: NONE</p>

参数	参数类型	描述
match	String	<p>参数解释: 匹配类型。关键词匹配建议使用 REGEX。</p> <p>约束限制: 不涉及。</p> <p>取值范围:</p> <ul style="list-style-type: none"> • EQUAL: 完全相等 • REGEX: 正则匹配 • MATH_GT: 数值大于 • MATH_GE: 数值大于等于 • MATH_LT: 数值小于 • MATH_LE: 数值小于等于 • MATH_EQ: 数值相等 <p>默认取值: 不涉及</p>
value	String	<p>参数解释: 匹配值。</p> <p>约束限制: 不涉及</p> <p>取值范围: 字符长度0-1024</p> <p>默认取值: 不涉及。</p>

表 6-202 TriggerProcess

参数	参数类型	描述
time_window	Integer	<p>参数解释: 处理抑制时长。单位秒。</p> <ul style="list-style-type: none"> -1: 表示整场直播仅触发一次。 0: 表示无抑制, 每次都触发。 其他值n: 表示n秒内仅触发一次。 <p>约束限制: 不涉及</p> <p>默认取值: 不涉及</p> <p>取值范围: -1-7200</p>
reply_mode	String	<p>参数解释: 回复类型。</p> <p>约束限制: 不涉及</p> <p>取值范围:</p> <ul style="list-style-type: none"> SYSTEM_REPLY: 系统自动回复预先设置的话术。 CALLBACK: 回调给其他服务, 携带设置的话术。 SHOW_LAYER: 仅显示叠加图层, 不影响话术。 INTELLIGENT_REPLY: 使用配置的大模型生成回复话术。 <p>默认取值: 不涉及</p>
layer_config	SmartLayerConfig object	智能图层配置。
extra_layer_config	SmartLayerConfig object	额外图层, 用于有产品同时需要显示动态文本场景, 配置第二图层使用。

参数	参数类型	描述
reply_texts	Array of strings	<p>参数解释: 回复话术集。</p> <p>约束限制: 不涉及</p> <p>取值范围: 最大支持5条预置话术。 单条话术字符长度0-1024位。</p> <p>默认取值: 不涉及</p>
reply_audios	Array of ReplyAudioInfo objects	<p>参数解释: 回复音频集。填写audio_url。</p> <p>约束限制: 不涉及</p> <p>取值范围: 最大支持5条预置音频。</p> <p>默认取值: 不涉及</p>
reply_order	String	<p>参数解释: 回复话术选择次序。</p> <p>约束限制: 不涉及</p> <p>取值范围:</p> <ul style="list-style-type: none"> • RANDOM: 随机 • ORDER: 顺序循环 <p>默认取值: 不涉及</p>
reply_role	String	<p>参数解释: 回复角色。</p> <p>约束限制: 不涉及</p> <p>取值范围:</p> <ul style="list-style-type: none"> • STREAMER: 主播 • CO_STREAMER: 助播, 仅声音。 <p>默认取值: STREAMER</p>

参数	参数类型	描述
robot_id	String	<p>参数解释: 机器人ID。</p> <p>约束限制: reply_mode为INTELLIGENT_REPLY时必须填，智能交互配置的大模型机器人ID。 获取方法请参考创建应用。</p> <p>取值范围: 字符长度0-64位。</p> <p>默认取值: 不涉及</p>
play_type	String	<p>回复播放类型。</p> <ul style="list-style-type: none"> • APPEND: 追加，放置在场景播放队列尾部 • INSERT: 插入，在两个音频文件，或者文本句末添加。 • PLAY_NOW: 立即插入，收到指令后，立即播放，无需等待句末。 <p>默认取值: PLAY_NOW</p>

表 6-203 SmartLayerConfig

参数	参数类型	描述
layer_type	String	<p>图层类型。</p> <ul style="list-style-type: none"> • IMAGE: 素材图片图层 • VIDEO: 素材视频图层 • TEXT: 文本图层
asset_id	String	<p>图层所需资产的资产id，外部资产信息无需填写</p>
position	LayerPositionConfig object	<p>图层位置配置。</p>
size	LayerSizeConfig object	<p>图层大小配置。</p>
image_config	SmartImageLayerConfig object	<p>素材图片图层配置。</p>
video_config	SmartVideoLayerConfig object	<p>素材视频图层配置。</p>

参数	参数类型	描述
text_config	SmartTextLayerConfig object	素材视频图层配置。

表 6-204 LayerPositionConfig

参数	参数类型	描述
dx	Integer	<p>参数解释: 图层左上角像素点的X轴位置值（画布左上角坐标是0x0）。</p> <p>横屏（16:9）画布像素为1920x1080；竖屏（9:16）画布像素为1080x1920。</p> <p>约束限制: 该值为相对于画布的像素值，仅表示布局位置关系，与输出画面分辨率无关。</p> <p>取值范围: -1920-3840</p> <p>默认取值: 0</p>
dy	Integer	<p>参数解释: 图层图片左上角像素点的Y轴位置值（画布左上角坐标是0x0）。</p> <p>横屏（16:9）画布像素为1920x1080；竖屏（9:16）画布像素为1080x1920。</p> <p>约束限制: 该值为相对于画布的像素值，仅表示布局位置关系，与输出画面分辨率无关。</p> <p>取值范围: -1920-3840</p> <p>默认取值: 0</p>

参数	参数类型	描述
layer_index	Integer	<p>参数解释: 图片、视频、人物图的层顺序。</p> <p>说明 图层顺序为从1开始的整数，底层图层顺序是1，往上依次增加。</p> <p>约束限制: 如果出现重复则重复图层叠加关系随机。</p> <p>取值范围: 1-100</p> <p>默认取值: 100</p>

表 6-205 LayerSizeConfig

参数	参数类型	描述
width	Integer	<p>参数解释: 图层图片宽度像素值（相对画布大小）。</p> <p>横屏（16:9）画布像素为1920x1080；竖屏（9:16）画布像素为1080x1920。</p> <p>约束限制: 该值为相对于画布的像素值，仅表示布局位置关系，与输出画面分辨率无关。</p> <p>取值范围: 1-7680</p>
height	Integer	<p>参数解释: 图层图片高度像素值（相对画布大小）。</p> <p>横屏（16:9）画布像素为1920x1080；竖屏（9:16）画布像素为1080x1920。</p> <p>约束限制: 该值为相对于画布的像素值，仅表示布局位置关系，与输出画面分辨率无关。 </p> <p>取值范围: 1-7680</p>

表 6-206 SmartImageLayerConfig

参数	参数类型	描述
image_url	String	图片文件的URL。
display_duration	Integer	<p>参数解释: 图片显示时长，单位s。 显示时长规则为，若携带reply_texts、reply_audios，则与播放语音内容时长保持一致。若未携带，则与匹配的关键词语音内容时长保持一致。</p> <p>取值范围: 0-3600</p> <p>默认取值: 0</p>

表 6-207 SmartVideoLayerConfig

参数	参数类型	描述
video_url	String	视频文件的URL。
video_cover_url	String	视频封面文件的URL。
display_duration	Integer	<p>参数解释: 图片显示时长，单位s。 显示时长规则为，若携带reply_texts、reply_audios，则与播放语音内容时长保持一致。若未携带，则与匹配的关键词语音内容时长保持一致。</p> <p>取值范围: 0-3600</p> <p>默认取值: 0</p>

表 6-208 SmartTextLayerConfig

参数	参数类型	描述
text_type	String	<p>参数解释: 文本类型。</p> <ul style="list-style-type: none"> • DYNAMIC: 动态文本, 需要进行关键字替换。 • STATIC: 静态文本。 <p>默认取值: DYNAMIC</p>
text_context	String	<p>文本。</p>
font_name	String	<p>参数解释: 字体。当前支持的字体:</p> <ul style="list-style-type: none"> • HarmonyOS_Sans_SC_Black: 鸿蒙粗体 • HarmonyOS_Sans_SC_Regular: 鸿蒙常规 • HarmonyOS_Sans_SC_Thin: 鸿蒙细体 • fzyouh: 方正瘦体 <p>默认取值: HarmonyOS_Sans_SC_Black</p>
font_size	Integer	<p>参数解释: 字体大小 (像素)。 业务取值范围: [4, 120], 请以业务取值范围为准。</p> <p>取值范围: 0-120</p> <p>默认取值: 16</p>
font_color	String	<p>参数解释: 字体颜色。RGB颜色值。</p> <p>默认取值: #FFFFFF</p>

参数	参数类型	描述
display_duration	Integer	<p>参数解释: 文本显示时长, 单位s。 显示时长规则为, 若携带reply_texts、reply_audios, 则与播放语音内容时长保持一致; 若未携带, 则与匹配的关键词语音内容时长保持一致。</p> <p>取值范围: 0-3600</p> <p>默认取值: 0</p>

表 6-209 ReplyAudioInfo

参数	参数类型	描述
audio_url	String	音频URL
audio_name	String	音频名

表 6-210 ReviewConfig

参数	参数类型	描述
no_need_review	Boolean	免审核。目前仅白名单用户可使用此参数, 非白名单用户跟随系统策略审核。

状态码: 400

表 6-211 响应 Body 参数

参数	参数类型	描述
error_code	String	错误码。
error_msg	String	错误描述。

状态码: 401

表 6-212 响应 Body 参数

参数	参数类型	描述
error_code	String	错误码。
error_msg	String	错误描述。

状态码：500

表 6-213 响应 Body 参数

参数	参数类型	描述
error_code	String	错误码。
error_msg	String	错误描述。

请求示例

```
GET https://{endpoint}/v1/70b76xxxxx34253880af501cdxxxxx/smart-live-rooms
```

响应示例

状态码：200

成功。

```
{  
  "count": 1,  
  "interaction_rule_groups": [ {  
    "group_id": "26f06524-4f75-4b3a-a853-b649a21aaf66",  
    "group_name": "欢迎用户进入",  
    "create_time": "2022-11-30T06:59:55Z",  
    "update_time": "2022-12-05T12:30:37Z"  
  } ]  
}
```

状态码：400

请求传参异常，包含错误码及对应描述。

```
{  
  "error_code": "MSS.00000003",  
  "error_msg": "Invalid parameter"  
}
```

状态码：401

未鉴权或鉴权失败。

```
{  
  "error_code": "MSS.00000001",  
  "error_msg": "Unauthorized"  
}
```

状态码：500

内部服务错误。

```
{  
  "error_code": "MSS.00000004",  
  "error_msg": "Internal Error"  
}
```

状态码

状态码	描述
200	成功。
400	请求传参异常，包含错误码及对应描述。
401	未鉴权或鉴权失败。
500	内部服务错误。

错误码

请参见[错误码](#)。

6.1.8 更新智能直播间互动规则库

功能介绍

该接口用于更新智能直播间互动规则库。

调用方法

请参见[如何调用API](#)。

URI

PUT /v1/{project_id}/smart-live-interaction-rule-groups/{group_id}

表 6-214 路径参数

参数	是否必选	参数类型	描述
project_id	是	String	项目ID，获取方法请参考 获取项目ID 。
group_id	是	String	互动规则库ID。

请求参数

表 6-215 请求 Header 参数

参数	是否必选	参数类型	描述
X-Auth-Token	否	String	用户Token。使用Token鉴权方式时必选。 通过调用IAM服务获取用户Token接口获取。 响应消息头中X-Subject-Token的值。
Authorization	否	String	使用AK/SK方式认证时必选，携带的鉴权信息。
X-Sdk-Date	否	String	使用AK/SK方式认证时必选，请求的发生时间。 格式为 (YYYYMMDD'T'HHMMSS'Z')。
X-Project-Id	否	String	使用AK/SK方式认证时必选，携带项目ID信息。
X-App-UserId	否	String	第三方用户ID。不允许输入中文。

表 6-216 请求 Body 参数

参数	是否必选	参数类型	描述
group_name	是	String	互动规则库名称
interaction_rules	否	Array of InteractionRuleInfo objects	互动规则列表

表 6-217 InteractionRuleInfo

参数	是否必选	参数类型	描述
rule_index	否	String	<p>参数解释: 规则索引。用于触发规则时索引具体规则。</p> <p>约束限制: 无需用户填写。</p> <p>取值范围: 字符0-64位</p> <p>默认取值: 不涉及。</p>
rule_name	否	String	<p>参数解释: 规则名称。</p> <p>约束限制: 不涉及。</p> <p>取值范围: 字符0-256位</p> <p>默认取值: 不涉及。</p>
enabled	否	Boolean	<p>参数解释: 是否启用。</p> <p>约束限制: 不涉及。</p> <p>取值范围:</p> <ul style="list-style-type: none"> • true: 启用 • false: 不启用 <p>默认取值: true</p>

参数	是否必选	参数类型	描述
event_type	否	Integer	<p>参数解释: 规则匹配直播事件类型。接口的取值范围[0,100]，实际业务取值如下所示：</p> <ul style="list-style-type: none"> • 1: 弹幕事件 • 2: 用户入场事件 • 3: 用户点赞事件 • 4: 用户送礼事件 • 10: 预置话术事件 <p>请以实际业务取值为准。</p> <p>说明</p> <ul style="list-style-type: none"> • 1,2,3,4: 与LiveEventReport中的event.type对应。 • 10: 匹配预置剧本 <p>约束限制: 不涉及。</p> <p>默认取值: 不涉及</p> <p>取值范围: 0-100</p>
hit_condition	否	HitCondition object	规则命中的条件
trigger	否	TriggerProcesses object	规则命中后处理
review_config	否	ReviewConfig object	内容审核配置

表 6-218 HitCondition

参数	是否必选	参数类型	描述
relation	否	String	<p>参数解释: 条件关系。对于多个条件的逻辑运算关系。</p> <p>约束限制: 不涉及。</p> <p>取值范围:</p> <ul style="list-style-type: none"> • AND: 表示多个条件同时满足。 • OR: 表示多个条件满足其一即可。 • RESERVED: 兜底回复不会去判断其他命中条件。 <p>默认取值: 不涉及。</p>
priority	否	Integer	<p>参数解释: 优先级, 数值越低优先级越高; 取值0-999, 默认值为500, 为可选值</p> <p>约束限制: 不涉及</p> <p>取值范围: 0-999</p> <p>默认取值: 500</p>
tags	否	Array of HitCondition Tag objects	匹配关系配置

表 6-219 HitConditionTag

参数	是否必选	参数类型	描述
tag	否	String	<p>参数解释: 事件内容关键字段</p> <p>说明</p> <ul style="list-style-type: none"> event_type为1,2,3,4: 与 LiveEventReport中 event.content中反序列化后的 JSON字段对应。如: 弹幕事件上报事件。 <pre>{ "timestamp": 1694481224245, "type": 1, "content": "{\"user\": {\"userId\":\"2027271526\",\"name\":\"\",\"level\":\"17\",\"badgeLevel\":\"0\",\"content\":\"\"}}</pre> <p>匹配弹幕内容, 填写content; 匹配用户平台等级, 填写level。</p> <ul style="list-style-type: none"> 10: 固定填写content即可。 <p>约束限制: 不涉及</p> <p>取值范围: 字符长度0-256位</p> <p>默认取值: 不涉及</p>
operation	否	String	<p>参数解释: 字段取值处理</p> <p>约束限制: 不涉及</p> <p>取值范围:</p> <ul style="list-style-type: none"> SUM: 累计 AVG: 平均 COUNT: 计数 NONE: 无处理 <p>默认取值: NONE</p>

参数	是否必选	参数类型	描述
match	否	String	<p>参数解释: 匹配类型。关键词匹配建议使用 REGEX。</p> <p>约束限制: 不涉及。</p> <p>取值范围:</p> <ul style="list-style-type: none"> • EQUAL: 完全相等 • REGEX: 正则匹配 • MATH_GT: 数值大于 • MATH_GE: 数值大于等于 • MATH_LT: 数值小于 • MATH_LE: 数值小于等于 • MATH_EQ: 数值相等 <p>默认取值: 不涉及</p>
value	否	String	<p>参数解释: 匹配值。</p> <p>约束限制: 不涉及</p> <p>取值范围: 字符长度0-1024</p> <p>默认取值: 不涉及。</p>

表 6-220 TriggerProcess

参数	是否必选	参数类型	描述
time_window	否	Integer	<p>参数解释： 处理抑制时长。单位秒。</p> <ul style="list-style-type: none"> -1：表示整场直播仅触发一次。 0：表示无抑制，每次都触发。 其他值n：表示n秒内仅触发一次。 <p>约束限制： 不涉及</p> <p>默认取值： 不涉及</p> <p>取值范围： -1-7200</p>
reply_mode	否	String	<p>参数解释： 回复类型。</p> <p>约束限制： 不涉及</p> <p>取值范围：</p> <ul style="list-style-type: none"> SYSTEM_REPLY：系统自动回复预先设置的话术。 CALLBACK：回调给其他服务，携带设置的话术。 SHOW_LAYER：仅显示叠加图层，不影响话术。 INTELLIGENT_REPLY：使用配置的大模型生成回复话术。 <p>默认取值： 不涉及</p>
layer_config	否	SmartLayerConfig object	智能图层配置。
extra_layer_config	否	SmartLayerConfig object	额外图层，用于有产品同时需要显示动态文本场景，配置第二图层使用。

参数	是否必选	参数类型	描述
reply_texts	否	Array of strings	<p>参数解释: 回复话术集。</p> <p>约束限制: 不涉及</p> <p>取值范围: 最大支持5条预置话术。 单条话术字符长度0-1024位。</p> <p>默认取值: 不涉及</p>
reply_audios	否	Array of ReplyAudioInfo objects	<p>参数解释: 回复音频集。填写audio_url。</p> <p>约束限制: 不涉及</p> <p>取值范围: 最大支持5条预置音频。</p> <p>默认取值: 不涉及</p>
reply_order	否	String	<p>参数解释: 回复话术选择次序。</p> <p>约束限制: 不涉及</p> <p>取值范围:</p> <ul style="list-style-type: none"> • RANDOM: 随机 • ORDER: 顺序循环 <p>默认取值: 不涉及</p>
reply_role	否	String	<p>参数解释: 回复角色。</p> <p>约束限制: 不涉及</p> <p>取值范围:</p> <ul style="list-style-type: none"> • STREAMER: 主播 • CO_STREAMER: 助播, 仅声音。 <p>默认取值: STREAMER</p>

参数	是否必选	参数类型	描述
robot_id	否	String	<p>参数解释： 机器人ID。</p> <p>约束限制： reply_mode为 INTELLIGENT_REPLY时必须填，智能交互配置的大模型机器人ID。</p> <p>获取方法请参考创建应用。</p> <p>取值范围： 字符长度0-64位。</p> <p>默认取值： 不涉及</p>
play_type	否	String	<p>回复播放类型。</p> <ul style="list-style-type: none"> • APPEND: 追加，放置在场景播放队列尾部 • INSERT: 插入，在两个音频文件，或者文本句末添加。 • PLAY_NOW: 立即插入，收到指令后，立即播放，无需等待句末。 <p>默认取值： PLAY_NOW</p>

表 6-221 SmartLayerConfig

参数	是否必选	参数类型	描述
layer_type	是	String	<p>图层类型。</p> <ul style="list-style-type: none"> • IMAGE: 素材图片图层 • VIDEO: 素材视频图层 • TEXT: 文本图层
asset_id	否	String	<p>图层所需资产的资产id，外部资产信息无需填写</p>
position	否	LayerPositionConfig object	<p>图层位置配置。</p>
size	否	LayerSizeConfig object	<p>图层大小配置。</p>
image_config	否	SmartImageLayerConfig object	<p>素材图片图层配置。</p>

参数	是否必选	参数类型	描述
video_config	否	SmartVideoLayerConfig object	素材视频图层配置。
text_config	否	SmartTextLayerConfig object	素材视频图层配置。

表 6-222 LayerPositionConfig

参数	是否必选	参数类型	描述
dx	是	Integer	<p>参数解释： 图层左上角像素点的X轴位置值（画布左上角坐标是0x0）。 横屏（16:9）画布像素为1920x1080；竖屏（9:16）画布像素为1080x1920。</p> <p>约束限制： 该值为相对于画布的像素值，仅表示布局位置关系，与输出画面分辨率无关。</p> <p>取值范围： -1920-3840</p> <p>默认取值： 0</p>
dy	是	Integer	<p>参数解释： 图层图片左上角像素点的Y轴位置值（画布左上角坐标是0x0）。</p> <p>横屏（16:9）画布像素为1920x1080；竖屏（9:16）画布像素为1080x1920。</p> <p>约束限制： 该值为相对于画布的像素值，仅表示布局位置关系，与输出画面分辨率无关。</p> <p>取值范围： -1920-3840</p> <p>默认取值： 0</p>

参数	是否必选	参数类型	描述
layer_index	是	Integer	<p>参数解释： 图片、视频、人物图的层顺序。</p> <p>说明 图层顺序为从1开始的整数，底层图层顺序是1，往上依次增加。</p> <p>约束限制： 如果出现重复则重复图层叠加关系随机。</p> <p>取值范围： 1-100</p> <p>默认取值： 100</p>

表 6-223 LayerSizeConfig

参数	是否必选	参数类型	描述
width	否	Integer	<p>参数解释： 图层图片宽度像素值（相对画布大小）。</p> <p>横屏（16:9）画布像素为1920x1080；竖屏（9:16）画布像素为1080x1920。</p> <p>约束限制： 该值为相对于画布的像素值，仅表示布局位置关系，与输出画面分辨率无关。</p> <p>取值范围： 1-7680</p>
height	否	Integer	<p>参数解释： 图层图片高度像素值（相对画布大小）。</p> <p>横屏（16:9）画布像素为1920x1080；竖屏（9:16）画布像素为1080x1920。</p> <p>约束限制： 该值为相对于画布的像素值，仅表示布局位置关系，与输出画面分辨率无关。 </p> <p>取值范围： 1-7680</p>

表 6-224 SmartImageLayerConfig

参数	是否必选	参数类型	描述
image_url	是	String	图片文件的URL。
display_duration	否	Integer	<p>参数解释: 图片显示时长, 单位s。 显示时长规则为, 若携带 reply_texts、reply_audios, 则与播放语音内容时长保持一致。若未携带, 则与匹配的关键词语音内容时长保持一致。</p> <p>取值范围: 0-3600</p> <p>默认取值: 0</p>

表 6-225 SmartVideoLayerConfig

参数	是否必选	参数类型	描述
video_url	是	String	视频文件的URL。
video_cover_url	否	String	视频封面文件的URL。
display_duration	否	Integer	<p>参数解释: 图片显示时长, 单位s。 显示时长规则为, 若携带 reply_texts、reply_audios, 则与播放语音内容时长保持一致。若未携带, 则与匹配的关键词语音内容时长保持一致。</p> <p>取值范围: 0-3600</p> <p>默认取值: 0</p>

表 6-226 SmartTextLayerConfig

参数	是否必选	参数类型	描述
text_type	否	String	<p>参数解释: 文本类型。</p> <ul style="list-style-type: none"> • DYNAMIC: 动态文本, 需要进行关键字替换。 • STATIC: 静态文本。 <p>默认取值: DYNAMIC</p>
text_context	否	String	文本。
font_name	否	String	<p>参数解释: 字体。当前支持的字体:</p> <ul style="list-style-type: none"> • HarmonyOS_Sans_SC_Black : 鸿蒙粗体 • HarmonyOS_Sans_SC_Regular: 鸿蒙常规 • HarmonyOS_Sans_SC_Thin : 鸿蒙细体 • fzyouh: 方正瘦体 <p>默认取值: HarmonyOS_Sans_SC_Black</p>
font_size	否	Integer	<p>参数解释: 字体大小 (像素)。</p> <p>业务取值范围: [4, 120], 请以业务取值范围为准。</p> <p>取值范围: 0-120</p> <p>默认取值: 16</p>
font_color	否	String	<p>参数解释: 字体颜色。RGB颜色值。</p> <p>默认取值: #FFFFFF</p>

参数	是否必选	参数类型	描述
display_duration	否	Integer	<p>参数解释： 文本显示时长，单位s。 显示时长规则为，若携带reply_texts、reply_audios，则与播放语音内容时长保持一致；若未携带，则与匹配的关键词语音内容时长保持一致。</p> <p>取值范围： 0-3600</p> <p>默认取值： 0</p>

表 6-227 ReplyAudioInfo

参数	是否必选	参数类型	描述
audio_url	否	String	音频URL
audio_name	否	String	音频名

表 6-228 ReviewConfig

参数	是否必选	参数类型	描述
no_need_review	否	Boolean	免审核。目前仅白名单用户可使用此参数，非白名单用户跟随系统策略审核。

响应参数

状态码：200

表 6-229 响应 Header 参数

参数	参数类型	描述
X-Request-Id	String	请求ID。

表 6-230 响应 Body 参数

参数	参数类型	描述
group_id	String	互动规则库ID
group_name	String	互动规则库名称
interaction_rules	Array of InteractionRuleDetailInfo objects	互动规则列表
create_time	String	创建时间，格式遵循：RFC 3339 如“2021-01-10T08:43:17Z”。
update_time	String	更新时间，格式遵循：RFC 3339 如“2021-01-10T08:43:17Z”。

表 6-231 InteractionRuleDetailInfo

参数	参数类型	描述
rule_index	String	<p>参数解释： 规则索引。用于触发规则时索引具体规则。</p> <p>约束限制： 无需用户填写。</p> <p>取值范围： 字符0-64位</p> <p>默认取值： 不涉及。</p>
rule_name	String	<p>参数解释： 规则名称。</p> <p>约束限制： 不涉及。</p> <p>取值范围： 字符0-256位</p> <p>默认取值： 不涉及。</p>

参数	参数类型	描述
enabled	Boolean	<p>参数解释: 是否启用。</p> <p>约束限制: 不涉及。</p> <p>取值范围:</p> <ul style="list-style-type: none"> • true: 启用 • false: 不启用 <p>默认取值: true</p>
event_type	Integer	<p>参数解释: 规则匹配直播事件类型。接口的取值范围[0,100]，实际业务取值如下所示：</p> <ul style="list-style-type: none"> • 1: 弹幕事件 • 2: 用户入场事件 • 3: 用户点赞事件 • 4: 用户送礼事件 • 10: 预置话术事件 <p>请以实际业务取值为准。</p> <p>说明</p> <ul style="list-style-type: none"> • 1,2,3,4: 与LiveEventReport中的event.type对应。 • 10: 匹配预置剧本 <p>约束限制: 不涉及。</p> <p>默认取值: 不涉及</p> <p>取值范围: 0-100</p>
hit_condition	HitCondition object	规则命中的条件
trigger	TriggerProcess object	规则命中后处理
review_config	ReviewConfig object	内容审核配置
rule_id	String	互动规则ID
create_time	String	创建时间，格式遵循：RFC 3339 如“2021-01-10T08:43:17Z”。

参数	参数类型	描述
update_time	String	更新时间，格式遵循：RFC 3339 如“2021-01-10T08:43:17Z”。

表 6-232 HitCondition

参数	参数类型	描述
relation	String	<p>参数解释： 条件关系。对于多个条件的逻辑运算关系。</p> <p>约束限制： 不涉及。</p> <p>取值范围：</p> <ul style="list-style-type: none"> • AND：表示多个条件同时满足。 • OR：表示多个条件满足其一即可。 • RESERVED：兜底回复不会去判断其他命中条件。 <p>默认取值： 不涉及。</p>
priority	Integer	<p>参数解释： 优先级，数值越低优先级越高；取值 0-999，默认值为500，为可选值</p> <p>约束限制： 不涉及</p> <p>取值范围： 0-999</p> <p>默认取值： 500</p>
tags	Array of HitConditionTag objects	匹配关系配置

表 6-233 HitConditionTag

参数	参数类型	描述
tag	String	<p>参数解释: 事件内容关键字段</p> <p>说明</p> <ul style="list-style-type: none"> event_type为1,2,3,4: 与LiveEventReport中event.content中反序列化后的JSON字段对应。如: 弹幕事件上报事件。 <pre>{ "timestamp": 1694481224245, "type": 1, "content": "{\"user\": {\"userId\":\"2027271526\",\"name\":\"\",\"level\":17,\"badge\":\"\",\"badgeLevel\":0},\"content\":\"\""} }</pre> <p>匹配弹幕内容, 填写content; 匹配用户平台等级, 填写level。</p> <ul style="list-style-type: none"> 10: 固定填写content即可。 <p>约束限制: 不涉及</p> <p>取值范围: 字符长度0-256位</p> <p>默认取值: 不涉及</p>
operation	String	<p>参数解释: 字段取值处理</p> <p>约束限制: 不涉及</p> <p>取值范围:</p> <ul style="list-style-type: none"> SUM: 累计 AVG: 平均 COUNT: 计数 NONE: 无处理 <p>默认取值: NONE</p>

参数	参数类型	描述
match	String	<p>参数解释: 匹配类型。关键词匹配建议使用 REGEX。</p> <p>约束限制: 不涉及。</p> <p>取值范围:</p> <ul style="list-style-type: none"> • EQUAL: 完全相等 • REGEX: 正则匹配 • MATH_GT: 数值大于 • MATH_GE: 数值大于等于 • MATH_LT: 数值小于 • MATH_LE: 数值小于等于 • MATH_EQ: 数值相等 <p>默认取值: 不涉及</p>
value	String	<p>参数解释: 匹配值。</p> <p>约束限制: 不涉及</p> <p>取值范围: 字符长度0-1024</p> <p>默认取值: 不涉及。</p>

表 6-234 TriggerProcess

参数	参数类型	描述
time_window	Integer	<p>参数解释: 处理抑制时长。单位秒。</p> <ul style="list-style-type: none"> • -1: 表示整场直播仅触发一次。 • 0: 表示无抑制, 每次都触发。 • 其他值n: 表示n秒内仅触发一次。 <p>约束限制: 不涉及</p> <p>默认取值: 不涉及</p> <p>取值范围: -1-7200</p>
reply_mode	String	<p>参数解释: 回复类型。</p> <p>约束限制: 不涉及</p> <p>取值范围:</p> <ul style="list-style-type: none"> • SYSTEM_REPLY: 系统自动回复预先设置的话术。 • CALLBACK: 回调给其他服务, 携带设置的话术。 • SHOW_LAYER: 仅显示叠加图层, 不影响话术。 • INTELLIGENT_REPLY: 使用配置的大模型生成回复话术。 <p>默认取值: 不涉及</p>
layer_config	SmartLayerConfig object	智能图层配置。
extra_layer_config	SmartLayerConfig object	额外图层, 用于有产品同时需要显示动态文本场景, 配置第二图层使用。

参数	参数类型	描述
reply_texts	Array of strings	<p>参数解释: 回复话术集。</p> <p>约束限制: 不涉及</p> <p>取值范围: 最大支持5条预置话术。 单条话术字符长度0-1024位。</p> <p>默认取值: 不涉及</p>
reply_audios	Array of ReplyAudioInfo objects	<p>参数解释: 回复音频集。填写audio_url。</p> <p>约束限制: 不涉及</p> <p>取值范围: 最大支持5条预置音频。</p> <p>默认取值: 不涉及</p>
reply_order	String	<p>参数解释: 回复话术选择次序。</p> <p>约束限制: 不涉及</p> <p>取值范围:</p> <ul style="list-style-type: none"> • RANDOM: 随机 • ORDER: 顺序循环 <p>默认取值: 不涉及</p>
reply_role	String	<p>参数解释: 回复角色。</p> <p>约束限制: 不涉及</p> <p>取值范围:</p> <ul style="list-style-type: none"> • STREAMER: 主播 • CO_STREAMER: 助播, 仅声音。 <p>默认取值: STREAMER</p>

参数	参数类型	描述
robot_id	String	<p>参数解释: 机器人ID。</p> <p>约束限制: reply_mode为INTELLIGENT_REPLY时必须填，智能交互配置的大模型机器人ID。 获取方法请参考创建应用。</p> <p>取值范围: 字符长度0-64位。</p> <p>默认取值: 不涉及</p>
play_type	String	<p>回复播放类型。</p> <ul style="list-style-type: none"> • APPEND: 追加，放置在场景播放队列尾部 • INSERT: 插入，在两个音频文件，或者文本句末添加。 • PLAY_NOW: 立即插入，收到指令后，立即播放，无需等待句末。 <p>默认取值: PLAY_NOW</p>

表 6-235 SmartLayerConfig

参数	参数类型	描述
layer_type	String	<p>图层类型。</p> <ul style="list-style-type: none"> • IMAGE: 素材图片图层 • VIDEO: 素材视频图层 • TEXT: 文本图层
asset_id	String	<p>图层所需资产的资产id，外部资产信息无需填写</p>
position	LayerPositionConfig object	<p>图层位置配置。</p>
size	LayerSizeConfig object	<p>图层大小配置。</p>
image_config	SmartImageLayerConfig object	<p>素材图片图层配置。</p>
video_config	SmartVideoLayerConfig object	<p>素材视频图层配置。</p>

参数	参数类型	描述
text_config	SmartTextLayerConfig object	素材视频图层配置。

表 6-236 LayerPositionConfig

参数	参数类型	描述
dx	Integer	<p>参数解释: 图层左上角像素点的X轴位置值（画布左上角坐标是0x0）。</p> <p>横屏（16:9）画布像素为1920x1080；竖屏（9:16）画布像素为1080x1920。</p> <p>约束限制: 该值为相对于画布的像素值，仅表示布局位置关系，与输出画面分辨率无关。</p> <p>取值范围: -1920-3840</p> <p>默认取值: 0</p>
dy	Integer	<p>参数解释: 图层图片左上角像素点的Y轴位置值（画布左上角坐标是0x0）。</p> <p>横屏（16:9）画布像素为1920x1080；竖屏（9:16）画布像素为1080x1920。</p> <p>约束限制: 该值为相对于画布的像素值，仅表示布局位置关系，与输出画面分辨率无关。</p> <p>取值范围: -1920-3840</p> <p>默认取值: 0</p>

参数	参数类型	描述
layer_index	Integer	<p>参数解释: 图片、视频、人物图的层顺序。</p> <p>说明 图层顺序为从1开始的整数，底层图层顺序是1，往上依次增加。</p> <p>约束限制: 如果出现重复则重复图层叠加关系随机。</p> <p>取值范围: 1-100</p> <p>默认取值: 100</p>

表 6-237 LayerSizeConfig

参数	参数类型	描述
width	Integer	<p>参数解释: 图层图片宽度像素值（相对画布大小）。</p> <p>横屏（16:9）画布像素为1920x1080；竖屏（9:16）画布像素为1080x1920。</p> <p>约束限制: 该值为相对于画布的像素值，仅表示布局位置关系，与输出画面分辨率无关。</p> <p>取值范围: 1-7680</p>
height	Integer	<p>参数解释: 图层图片高度像素值（相对画布大小）。</p> <p>横屏（16:9）画布像素为1920x1080；竖屏（9:16）画布像素为1080x1920。</p> <p>约束限制: 该值为相对于画布的像素值，仅表示布局位置关系，与输出画面分辨率无关。 </p> <p>取值范围: 1-7680</p>

表 6-238 SmartImageLayerConfig

参数	参数类型	描述
image_url	String	图片文件的URL。
display_duration	Integer	参数解释: 图片显示时长, 单位s。 显示时长规则为, 若携带reply_texts、reply_audios, 则与播放语音内容时长保持一致。若未携带, 则与匹配的关键词语音内容时长保持一致。 取值范围: 0-3600 默认取值: 0

表 6-239 SmartVideoLayerConfig

参数	参数类型	描述
video_url	String	视频文件的URL。
video_cover_url	String	视频封面文件的URL。
display_duration	Integer	参数解释: 图片显示时长, 单位s。 显示时长规则为, 若携带reply_texts、reply_audios, 则与播放语音内容时长保持一致。若未携带, 则与匹配的关键词语音内容时长保持一致。 取值范围: 0-3600 默认取值: 0

表 6-240 SmartTextLayerConfig

参数	参数类型	描述
text_type	String	<p>参数解释: 文本类型。</p> <ul style="list-style-type: none"> • DYNAMIC: 动态文本, 需要进行关键字替换。 • STATIC: 静态文本。 <p>默认取值: DYNAMIC</p>
text_context	String	文本。
font_name	String	<p>参数解释: 字体。当前支持的字体:</p> <ul style="list-style-type: none"> • HarmonyOS_Sans_SC_Black: 鸿蒙粗体 • HarmonyOS_Sans_SC_Regular: 鸿蒙常规 • HarmonyOS_Sans_SC_Thin: 鸿蒙细体 • fzyouh: 方正瘦体 <p>默认取值: HarmonyOS_Sans_SC_Black</p>
font_size	Integer	<p>参数解释: 字体大小 (像素)。 业务取值范围: [4, 120], 请以业务取值范围为准。</p> <p>取值范围: 0-120</p> <p>默认取值: 16</p>
font_color	String	<p>参数解释: 字体颜色。RGB颜色值。</p> <p>默认取值: #FFFFFF</p>

参数	参数类型	描述
display_duration	Integer	参数解释: 文本显示时长, 单位s。 显示时长规则为, 若携带reply_texts、reply_audios, 则与播放语音内容时长保持一致; 若未携带, 则与匹配的关键词语音内容时长保持一致。 取值范围: 0-3600 默认取值: 0

表 6-241 ReplyAudioInfo

参数	参数类型	描述
audio_url	String	音频URL
audio_name	String	音频名

表 6-242 ReviewConfig

参数	参数类型	描述
no_need_review	Boolean	免审核。目前仅白名单用户可使用此参数, 非白名单用户跟随系统策略审核。

状态码: 400

表 6-243 响应 Body 参数

参数	参数类型	描述
error_code	String	错误码。
error_msg	String	错误描述。

状态码: 401

表 6-244 响应 Body 参数

参数	参数类型	描述
error_code	String	错误码。
error_msg	String	错误描述。

状态码：500

表 6-245 响应 Body 参数

参数	参数类型	描述
error_code	String	错误码。
error_msg	String	错误描述。

请求示例

```
PUT https://{endpoint}/v1/70b76xxxxx34253880af501cdxxxxx/smart-live-interaction-rule-groups/  
26f06524-4f75-4b3a-a853-b649a21aaf66
```

```
{  
  "group_name": "欢迎词"  
}
```

响应示例

状态码：200

成功。

```
{  
  "group_id": "26f06524-4f75-4b3a-a853-b649a21aaf66"  
}
```

状态码：400

请求传参异常，包含错误码及对应描述。

```
{  
  "error_code": "MSS.00000003",  
  "error_msg": "Invalid parameter"  
}
```

状态码：401

未鉴权或鉴权失败。

```
{  
  "error_code": "MSS.00000001",  
  "error_msg": "Unauthorized"  
}
```

状态码：500

内部服务错误。

```
{  
  "error_code": "MSS.00000004",  
  "error_msg": "Internal Error"  
}
```

状态码

状态码	描述
200	成功。
400	请求传参异常，包含错误码及对应描述。
401	未鉴权或鉴权失败。
500	内部服务错误。

错误码

请参见[错误码](#)。

6.1.9 删除智能直播间互动规则库

功能介绍

该接口用于删除智能直播间互动规则库。

调用方法

请参见[如何调用API](#)。

URI

DELETE /v1/{project_id}/smart-live-interaction-rule-groups/{group_id}

表 6-246 路径参数

参数	是否必选	参数类型	描述
project_id	是	String	项目ID，获取方法请参考 获取项目ID 。
group_id	是	String	互动规则库ID。

请求参数

表 6-247 请求 Header 参数

参数	是否必选	参数类型	描述
X-Auth-Token	否	String	用户Token。使用Token鉴权方式时必选。 通过调用IAM服务获取用户Token接口获取。 响应消息头中X-Subject-Token的值。
Authorization	否	String	使用AK/SK方式认证时必选，携带的鉴权信息。
X-Sdk-Date	否	String	使用AK/SK方式认证时必选，请求的发生时间。 格式为 (YYYYMMDD'T'HHMMSS'Z')。
X-Project-Id	否	String	使用AK/SK方式认证时必选，携带项目ID信息。
X-App-UserId	否	String	第三方用户ID。不允许输入中文。

响应参数

状态码：200

表 6-248 响应 Header 参数

参数	参数类型	描述
X-Request-Id	String	请求ID。

状态码：400

表 6-249 响应 Body 参数

参数	参数类型	描述
error_code	String	错误码。
error_msg	String	错误描述。

状态码：401

表 6-250 响应 Body 参数

参数	参数类型	描述
error_code	String	错误码。
error_msg	String	错误描述。

状态码：500

表 6-251 响应 Body 参数

参数	参数类型	描述
error_code	String	错误码。
error_msg	String	错误描述。

请求示例

```
DELETE https://{endpoint}/v1/70b76xxxxx34253880af501cdxxxxx/smart-live-interaction-rule-groups/  
26f06524-4f75-4b3a-a853-b649a21aaf66
```

响应示例

状态码：400

请求传参异常，包含错误码及对应描述。

```
{  
  "error_code": "MSS.00000003",  
  "error_msg": "Invalid parameter"  
}
```

状态码：401

未鉴权或鉴权失败。

```
{  
  "error_code": "MSS.00000001",  
  "error_msg": "Unauthorized"  
}
```

状态码：500

内部服务错误。

```
{  
  "error_code": "MSS.00000004",  
  "error_msg": "Internal Error"  
}
```

状态码

状态码	描述
200	成功。
400	请求传参异常，包含错误码及对应描述。
401	未鉴权或鉴权失败。
500	内部服务错误。

错误码

请参见[错误码](#)。

6.2 直播任务管理

6.2.1 启动数字人智能直播任务

功能介绍

该接口用于启动数字人智能直播任务。

调用方法

请参见[如何调用API](#)。

URI

POST /v1/{project_id}/smart-live-rooms/{room_id}/smart-live-jobs

表 6-252 路径参数

参数	是否必选	参数类型	描述
project_id	是	String	项目ID，获取方法请参考 获取项目ID 。
room_id	是	String	剧本ID。

请求参数

表 6-253 请求 Header 参数

参数	是否必选	参数类型	描述
X-Auth-Token	否	String	用户Token。使用Token鉴权方式时必选。 通过调用IAM服务获取用户Token接口获取。 响应消息头中X-Subject-Token的值。
Authorization	否	String	使用AK/SK方式认证时必选，携带的鉴权信息。
X-Sdk-Date	否	String	使用AK/SK方式认证时必选，请求的发生时间。 格式为 (YYYYMMDD'T'HHMMSS'Z')。
X-Project-Id	否	String	使用AK/SK方式认证时必选，携带项目ID信息。
X-App-UserId	否	String	第三方用户ID。不允许输入中文。

表 6-254 请求 Body 参数

参数	是否必选	参数类型	描述
video_config	否	VideoConfig object	视频输出配置。
play_policy	否	PlayPolicy object	剧本播放策略

参数	是否必选	参数类型	描述
output_urls	否	Array of strings	<p>参数解释: RTMP视频推流第三方直播平台地址。</p> <p>说明 直播过程中刷新地址，需要调用COMMAND命令REFRESH_OUTPUT_URL。</p> <p>约束限制: 不涉及</p> <p>取值范围: 当前仅支持一条RTMP出流地址。</p> <p>默认取值: 不涉及。</p>
stream_keys	否	Array of strings	<p>参数解释: RTMP视频推流第三方直播平台流密钥，与推流地址对应。</p> <p>说明 直播过程中刷新地址，需要调用COMMAND命令REFRESH_OUTPUT_URL。</p> <p>约束限制: 不涉及</p> <p>取值范围: 当前仅支持一条RTMP出流地址。</p> <p>默认取值: 不涉及。</p>
interaction_callback_url	否	String	<p>参数解释: 互动回调URL，含鉴权信息。 互动规则trigger.reply_mode配置为CALLBACK时填写</p> <p>约束限制: 不涉及</p> <p>取值范围: 字符长度0-2048位</p> <p>默认取值: 不涉及。</p>
live_event_callback_config	否	LiveEventCallBackConfig object	直播事件HTTPS回调通知配置

参数	是否必选	参数类型	描述
rtc_callback_config	否	RTCLiveEvent CallbackConfig object	RTC回调事件配置。兼容处理，未携带配置则默认订阅LIVE_PROGRESS
view_mode	否	String	参数解释： 横竖屏类型。 约束限制： 用户无需填写，通过video_config中分辨率判断 取值范围： <ul style="list-style-type: none"> • LANDSCAPE：横屏。 • VERTICAL：竖屏。 默认取值： VERTICAL
co_streamer_config	否	CoStreamerConfig object	助播配置

表 6-255 VideoConfig

参数	是否必选	参数类型	描述
clip_mode	否	String	参数解释： 输出视频的剪辑方式。 约束限制： 不涉及。 取值范围： <ul style="list-style-type: none"> • RESIZE：视频缩放。 • CROP：视频裁剪。 默认取值： RESIZE

参数	是否必选	参数类型	描述
codec	是	String	<p>参数解释： 视频编码格式及视频文件格式。</p> <p>约束限制： 仅分身数字人视频制作支持VP8编码。</p> <p>取值范围：</p> <ul style="list-style-type: none"> • H264: h264编码，输出mp4文件。 • VP8: vp8编码，输出webm文件。 <p>默认取值： 不涉及</p>
bitrate	是	Integer	<p>参数解释： 输出平均码率。单位：kbps。</p> <p>约束限制：</p> <ul style="list-style-type: none"> • 分身数字人视频制作采用质量优先，可能会超过设置的码率。 • 分身数字人直播码率范围 [1000, 8000]。 <p>默认取值： 不涉及</p> <p>取值范围： 40-30000</p>

参数	是否必选	参数类型	描述
width	是	Integer	<p>参数解释： 视频宽度。单位：像素。</p> <p>约束限制：</p> <ul style="list-style-type: none"> clip_mode=RESIZE时，当前支持1920x1080、1080x1920、1280x720、720x1280、3840x2160、2160x3840六种分辨率。4K分辨率视频需要分身数字人模型支持4K的情况下才能使用。 clip_mode=CROP，裁剪后视频，(dx,dy)为原点，保留视频像宽度为width。 分身数字人直播目前只支持1080x1920、1920x1080。 <p>默认取值： 不涉及</p> <p>取值范围： 0-3840</p>
height	是	Integer	<p>参数解释： 视频高度。 单位：像素。</p> <p>约束限制：</p> <ul style="list-style-type: none"> clip_mode=RESIZE时，当前支持1920x1080、1080x1920、1280x720、720x1280、3840x2160、2160x3840六种分辨率分辨率。 clip_mode=CROP，裁剪后视频，(dx,dy)为原点，保留视频像高度为height。 分身数字人直播目前只支持1080x1920、1920x1080。 <p>默认取值： 不涉及</p> <p>取值范围： 0-3840</p>

参数	是否必选	参数类型	描述
frame_rate	否	String	<p>参数解释: 帧率。单位: FPS。</p> <p>约束限制: 分身数字人视频固定25FPS。</p> <p>默认取值: 25</p>
is_subtitle_able	否	Boolean	<p>参数解释: 输出的视频是否带字幕。</p> <p>约束限制: 分身数字人直播暂时不支持字幕。</p> <p>取值范围:</p> <ul style="list-style-type: none"> • true: 打开字幕 • false: 关闭字幕 <p>默认取值: false</p>
subtitle_config	否	SubtitleConfig object	字幕配置。
dx	否	Integer	<p>参数解释: 裁剪视频左上角像素点横坐标。</p> <p>说明 以模特分辨率为画布大小, 比如1920*1080分辨率的模特, dx最小值是0, 最大值是1920。</p> <p>约束限制: clip_mode= CROP时生效。</p> <p>默认取值: 不涉及</p> <p>取值范围: -1920-3840</p>

参数	是否必选	参数类型	描述
dy	否	Integer	<p>参数解释: 裁剪视频左上角像素点纵坐标。</p> <p>说明 以模特分辨率为画布大小, 比如 1920*1080分辨率的模特, dy最小值是0, 最大值是1080</p> <p>约束限制: clip_mode= CROP时生效。</p> <p>默认取值: 不涉及</p> <p>取值范围: -1920-3840</p>
is_enable_super_resolution	否	Boolean	<p>参数解释: 视频是否开启超分。</p> <p>约束限制: 仅分身数字人视频制作支持。</p> <p>取值范围</p> <ul style="list-style-type: none"> • true: 开启 • false: 不开启 <p>默认取值: false</p>
is_end_at_first_frame	否	Boolean	<p>参数解释: 视频结束帧是否跟起始帧相同。需要多个数字人视频无缝拼接时设置成true。</p> <p>约束限制: 仅分身数字人视频制作支持, 当视频制作时插入动作标签后此设置将失效。</p> <p>取值范围</p> <ul style="list-style-type: none"> • true: 开启 • false: 不开启 <p>默认取值: false</p>
output_external_url	否	String	<p>视频文件上传的外部URL。</p> <p>说明</p> <ul style="list-style-type: none"> • 需要先申请开通白名单后, 才允许将视频上传到外部URL。

表 6-256 SubtitleConfig

参数	是否必选	参数类型	描述
dx	否	Integer	<p>参数解释： 字幕框左下角像素点坐标。</p> <p>约束限制： 不涉及。</p> <p>默认取值： 不涉及。</p> <p>取值范围： 0-1920</p>
dy	否	Integer	<p>参数解释： 字幕框左下角像素点坐标。</p> <p>约束限制： 不涉及。</p> <p>默认取值： 不涉及。</p> <p>取值范围： 0-1920</p>
font_name	否	String	<p>参数解释： 字体。当前支持的字体请参考服务支持的字体</p> <p>约束限制： 不涉及。</p> <p>取值范围： 字符长度0-64位</p> <p>默认取值： HarmonyOS_Sans_SC_Black</p>
font_size	否	Integer	<p>参数解释： 字体大小。接口的取值范围为0-120，实际业务使用的取值范围要求为24-120，请以业务实际使用要求为准。</p> <p>约束限制： 不涉及。</p> <p>取值范围： 0-120</p> <p>默认取值： 54</p>

参数	是否必选	参数类型	描述
h	否	Integer	<p>参数解释: 字幕框高度。</p> <p>约束限制: 参数h用于方便前端计算字幕框左上角坐标, 后台不使用该参数。</p> <p>取值范围: 0-1920</p>
w	否	Integer	<p>参数解释: 字幕框宽度。</p> <p>约束限制:</p> <ul style="list-style-type: none"> 字幕框宽度固定为屏幕宽度的80% 参数w用于方便前端计算字幕框左上角坐标, 后台不使用该参数 <p>取值范围: 0-1920</p>

表 6-257 PlayPolicy

参数	是否必选	参数类型	描述
repeat_count	否	Integer	<p>参数解释: 剧本重复播放次数。</p> <ul style="list-style-type: none"> -1: 表示持续重复, 直至人工停止。 0: 表示不重复, 仅执行一次。 其他值n: 实际运行次数为n+1次。 <p>约束限制: 不涉及。</p> <p>取值范围: -1-100</p> <p>默认取值: 0</p>

参数	是否必选	参数类型	描述
auto_play_script	否	Boolean	<p>参数解释: 是否自动播放剧本。</p> <p>约束限制: 不涉及。</p> <p>取值范围:</p> <ul style="list-style-type: none"> • true: 服务完成任务初始化后, 自动播放剧本。 • false: 服务完成任务初始化后, 等待信号后再开始播放剧本。 <p>默认取值: true</p>
play_mode	否	String	<p>参数解释: 驱动方式。</p> <p>约束限制: 不涉及。</p> <p>取值范围:</p> <ul style="list-style-type: none"> • TEXT: 文本驱动, 即通过 TTS 合成语音。 • AUDIO: 语音驱动。 • NO_PRESET: 无预置剧本, 人工控制模式。 <p>默认取值: TEXT</p>
random_play_mode	否	String	<p>参数解释: 随机播报模式。</p> <p>约束限制: 从第二轮播报开始随机。</p> <p>取值范围:</p> <ul style="list-style-type: none"> • NONE: 不启动随机播报。 • SCENE: 按场景随机播报。场景内段落按顺序播报。 • SCRIPT_ITEM: 按段落随机播报。场景按顺序播报。 • SCENE_AND_SCRIPT_ITEM: 场景和段落都随机播报。 <p>默认取值: SCRIPT_ITEM</p>

参数	是否必选	参数类型	描述
need_independent_capture_client	否	Boolean	<p>参数解释: 是否需要独立采集端。用于客户端播放与命令分离场景。</p> <p>约束限制: 不涉及。</p> <p>取值范围:</p> <ul style="list-style-type: none"> • true: 分配CAPTURE、PLAYER两个RTC用户。 • false: 仅分配PLAYER一个RTC用户。 <p>默认取值: false</p>

表 6-258 LiveEventCallBackConfig

参数	是否必选	参数类型	描述
live_event_type_callback_url	否	String	<p>参数解释: 直播事件回调地址，为https地址。</p> <p>约束限制: 不涉及。</p> <p>取值范围: 字符长度0-2048位。</p> <p>默认取值: 不涉及。</p>

参数	是否必选	参数类型	描述
auth_type	否	String	<p>参数解释: 认证类型。</p> <p>约束限制: 不涉及。</p> <p>取值范围:</p> <ul style="list-style-type: none"> • NONE: URL中自带认证。 • MSS_A: HMACSHA256签名模式, 在URL中追加参数 hwSecret、hwTime。 取值方式: hwSecret=hmac_sha256(Key, URI (live_event_callback_url) + hwTime)&hwTime=hex(timestamp) • MSS_A_HEAD: HMACSHA256签名模式, 参数hwSecret、hwTime放置在Head中。 取值方式: x-hw-mss-secret=hmac_sha256(Key, URI (live_event_callback_url) + hwTime) x-hw-mss-time=hex(timestamp) • MEITUAN_DEFAULT: 仅用于美团平台调用回调使用。 <p>默认取值: NONE</p>
key	否	String	<p>参数解释: 密钥Key。</p> <p>约束限制: 不涉及。</p> <p>取值范围: 字符长度0-32位。</p> <p>默认取值: 不涉及。</p>

参数	是否必选	参数类型	描述
callback_event_type	否	Array of strings	<p>参数解释： 回调的直播事件类型列表。</p> <p>约束限制： 不涉及。</p> <p>取值范围： 当前仅支持如下取值：</p> <ul style="list-style-type: none"> • SHOOT_SCRIPT_SWITCH： 剧本段落切换事件。 • RTMP_STREAM_STATE_CHANGE：RTMP链接发生变化回调事件。 • REPLY_COMMAND_FINISH： 回复播放完成通知。 <p>回调事件结构体定义：</p> <ul style="list-style-type: none"> • event_type：事件类型。 • message：事件描述。 <ul style="list-style-type: none"> - SHOOT_SCRIPT_SWITCH 事件回调定义如下： <pre> { "event_type": "SHOOT_SCRIPT_SWITCH", "message":{"room_id \":\"26f065244f754b3aa853b649 a21aaf66\", \"job_id \":\"e87104f76d7546ce8a46ac6b 04c49c3c\", \"scene_script_name \":\"商品 1\", \"shoot_script_sequence_no \":\"2\", \"shoot_script_title\": \"段落2\"}"} </pre> - RTMP_STREAM_STATE_CHANGE 回调定义如下： <pre> { "event_type": "RTMP_STREAM_STATE_CHANGE", "message":{"room_id \":\"26f065244f754b3aa853b649 a21aaf66\", \"job_id \":\"e87104f76d7546ce8a46ac6b 04c49c3c\", \"output_url \":\"rtmp://xxx/xx/xx \", \"stream_key\": \"xxxxx \", \"state\": \"CONNECTED\"}"} </pre> <p>其中state取值： CONNECTING链路连接中；CONNECTED链路已连接；DISCONNECTED链路已断开，</p>

参数	是否必选	参数类型	描述
			<p>RECONNECTING链路重连中；END联络不再重连，链路已结束。</p> <ul style="list-style-type: none">- REPLY_COMMAND_FINISH回调定义如下：<pre>{ "event_type": "REPLY_COMMAND_FINISH", "message":{"room_id \\":"26f065244f754b3aa853b649 a21aaf66\\","job_id \\":"e87104f76d7546ce8a46ac6b 04c49c3c\\","reply_id \\":"e87104f76d7546ce8a46ac6b 04c49c3c"}" }</pre>

表 6-259 RTCLiveEventCallBackConfig

参数	是否必选	参数类型	描述
rtc_callback_event_type	否	Array of strings	<p>RTC回调的直播事件类型列表。当前仅支持如下取值：</p> <ul style="list-style-type: none"> LIVE_PROGRESS: 直播剧本进度通知。 REPLY_COMMAND_FINISH: 回复播放完成通知。 <p>回调事件结构体定义：</p> <ul style="list-style-type: none"> message_type: 消息类型。 data: 消息描述。 <ul style="list-style-type: none"> LIVE_PROGRESS事件回调定义如下： <pre> { "message_type": "live_progress_notify", "data": { "script_name": "场景一", "shoot_script_sequence_no": 2, "shoot_script_title": "引导语", "offset": "247", "reply_id": "e87104f76d7546ce8a46ac6b04c49c3c" } } </pre> REPLY_COMMAND_FINISH回调定义如下： <pre> { "message_type": "reply_command_finish_notify", "data": "{ "reply_id": "e87104f76d7546ce8a46ac6b04c49c3c" }" } </pre>

表 6-260 CoStreamerConfig

参数	是否必选	参数类型	描述
voice_config	否	VoiceConfig object	语音配置参数。

参数	是否必选	参数类型	描述
streamer_acti on	否	String	<p>参数解释: 助播出声时主播行为设置。</p> <p>约束限制: 不涉及</p> <p>取值范围:</p> <ul style="list-style-type: none"> • SILENCE: 静默 • VOLUME_DOWN: 音量降低 <p>默认取值: 不涉及。</p>

表 6-261 VoiceConfig

参数	是否必选	参数类型	描述
voice_asset_id	是	String	<p>参数解释: 音色资产ID, 可以从资产库中查询。</p> <p>音色ID的查询操作, 详见查询预置音色ID。</p> <p>约束限制: 不涉及。</p> <p>取值范围: 字符长度1-256位。</p> <p>默认取值: 不涉及。</p>
speed	否	Integer	<p>参数解释: 语速。50表示0.5倍语速, 100表示正常语速, 200表示2倍语速。</p> <p>当取值为“100”时, 表示一个成年人的正常语速, 约为250字/分钟。</p> <p>约束限制: 不涉及。</p> <p>取值范围: 50-200</p> <p>默认取值: 100</p>

参数	是否必选	参数类型	描述
pitch	否	Integer	参数解释： 音高。 约束限制： 不涉及。 取值范围： 50-200 默认取值： 100
volume	否	Integer	参数解释： 音量。 约束限制： 不涉及。 取值范围： 90-240 默认取值： 140

响应参数

状态码：202

表 6-262 响应 Header 参数

参数	参数类型	描述
X-Request-Id	String	请求ID。

表 6-263 响应 Body 参数

参数	参数类型	描述
job_id	String	直播任务ID。
rtc_room_info	RTCRoomInfoList object	RTC房间信息。
live_event_report_url	String	直播事件上报地址。用户将自行获取的直播间事件上报到此地址，用于触发智能互动，自动回复话术。
live_event_callback_config	LiveEventCallbackConfig object	直播事件HTTPS回调通知配置

参数	参数类型	描述
live_warning_info	Array of LiveWarningItem objects	开播风险告警列表。

表 6-264 RTCRoomInfoList

参数	参数类型	描述
app_id	String	RTC应用ID。
room_id	String	RTC房间ID。
users	Array of RTCUserInfo objects	加入RTC房间用户信息。

表 6-265 RTCUserInfo

参数	参数类型	描述
user_type	String	用户类型。 <ul style="list-style-type: none"> • CAPTURE: 直播助手，将摄像头获取视频流推送到RTC房间 • ANIMATION: VDS服务，从RTC房间拉视频流生成动作数据 • RENDER: 渲染服务，将动作数据渲染成数字人动画 • PLAYER: 普通观看方，可选择原始视频流或者数字人动画视频流观看 • INFERENCE_USER: 数字人推理端用户。从RTC房间接收音频流，并推送视频流到RTC房间 • END_USER: 端侧用户。从推送音频流到RTC房间，并从RTC房间接收视频流
user_id	String	RTC用户ID。
signature	String	RTC鉴权token。
ctime	Long	有效期。时间戳，单位：秒。 取值范围： 0-4294967295

表 6-266 LiveEventCallBackConfig

参数	参数类型	描述
live_event_type_callback_url	String	<p>参数解释: 直播事件回调地址，为https地址。</p> <p>约束限制: 不涉及。</p> <p>取值范围: 字符长度0-2048位。</p> <p>默认取值: 不涉及。</p>
auth_type	String	<p>参数解释: 认证类型。</p> <p>约束限制: 不涉及。</p> <p>取值范围:</p> <ul style="list-style-type: none"> • NONE: URL中自带认证。 • MSS_A: HMACSHA256签名模式，在URL中追加参数hwSecret、hwTime。 取值方式： hwSecret=hmac_sha256(Key, URI (live_event_callback_url) + hwTime)&hwTime=hex(timestamp) • MSS_A_HEAD: HMACSHA256签名模式，参数hwSecret、hwTime放置在Head中。 取值方式：x-hw-mss-secret=hmac_sha256(Key, URI (live_event_callback_url) + hwTime) x-hw-mss-time=hex(timestamp) • MEITUAN_DEFAULT: 仅用于美团平台调用回调使用。 <p>默认取值: NONE</p>

参数	参数类型	描述
key	String	参数解释: 密钥Key。 约束限制: 不涉及。 取值范围: 字符长度0-32位。 默认取值: 不涉及。

参数	参数类型	描述
callback_event_type	Array of strings	<p>参数解释: 回调的直播事件类型列表。</p> <p>约束限制: 不涉及。</p> <p>取值范围: 当前仅支持如下取值:</p> <ul style="list-style-type: none"> SHOOT_SCRIPT_SWITCH: 剧本段落切换事件。 RTMP_STREAM_STATE_CHANGE: RTMP链接发生变化回调事件。 REPLY_COMMAND_FINISH: 回复播放完成通知。 <p>回调事件结构体定义:</p> <ul style="list-style-type: none"> event_type: 事件类型。 message: 事件描述。 <ul style="list-style-type: none"> SHOOT_SCRIPT_SWITCH事件回调定义如下: <pre> { "event_type": "SHOOT_SCRIPT_SWITCH", "message": "{\r\nroom_id \\:\\"26f065244f754b3aa853b649a21aaf66\ ",\r\njob_id \\:\\"e87104f76d7546ce8a46ac6b04c49c3c \\:\\"scene_script_name\\:\\"商品 1\\,\r\nshoot_script_sequence_no \\:\\"2\\,\r\nshoot_script_title\\:\\"段落2\\}" }</pre> RTMP_STREAM_STATE_CHANGE回调定义如下: <pre> { "event_type": "RTMP_STREAM_STATE_CHANGE", "message": "{\r\nroom_id \\:\\"26f065244f754b3aa853b649a21aaf66\ ",\r\njob_id \\:\\"e87104f76d7546ce8a46ac6b04c49c3c \\:\\"output_url\\:\\"rtmp://xxx/xx/xx \\:\\"stream_key\\:\\"xxxx\\,\r\nstate \\:\\"CONNECTED\\}" }</pre> <p>其中state取值: CONNECTING链路连接中; CONNECTED链路已连接; DISCONNECTED链路已断开, RECONNECTING链路重连中; END联络不再重连, 链路已结束。</p> REPLY_COMMAND_FINISH回调定义如下: <pre> { "event_type":</pre>

参数	参数类型	描述
		<pre>"REPLY_COMMAND_FINISH", "message":{"room_id \\:"26f065244f754b3aa853b649a21aaf66\ ",\job_id \\:"e87104f76d7546ce8a46ac6b04c49c3c \\,"reply_id \\:"e87104f76d7546ce8a46ac6b04c49c3c"} "</pre>

表 6-267 LiveWarningItem

参数	参数类型	描述
warning_type	String	<p>告警类型。</p> <ul style="list-style-type: none"> TOO_LESS_SCRIPT_ITEMS: 段落（话术）数量太少。 TOO_SHORT_SCRIPT_TIME: 段落（话术）总时长太短。 TOO_LESS_DANMAKU_RULES: 弹幕互动规则太少。 RANDOM_PLAY_CLOSED: 随机播放开关关闭。 ROTATION_MODEL_CLOSED: 主播轮转未配置。

状态码：400

表 6-268 响应 Body 参数

参数	参数类型	描述
error_code	String	错误码。
error_msg	String	错误描述。

状态码：401

表 6-269 响应 Body 参数

参数	参数类型	描述
error_code	String	错误码。
error_msg	String	错误描述。

状态码：500

表 6-270 响应 Body 参数

参数	参数类型	描述
error_code	String	错误码。
error_msg	String	错误描述。

请求示例

```
POST https://{endpoint}/v1/70b76xxxxxx34253880af501cdxxxxxx/smart-live-rooms/  
24bad716-87b1-45e5-8912-6102f7693265/smart-live-jobs  
  
{  
  "output_urls": [ "rtmp://vfxpush.hwcloudvdr.cn/live/lysa" ]  
}
```

响应示例

状态码：202

成功。

```
{  
  "job_id": "26f06524-4f75-4b3a-a853-b649a21aaf66"  
}
```

状态码：400

请求传参异常，包含错误码及对应描述。

```
{  
  "error_code": "MSS.00000003",  
  "error_msg": "Invalid parameter"  
}
```

状态码：401

未鉴权或鉴权失败。

```
{  
  "error_code": "MSS.00000001",  
  "error_msg": "Unauthorized"  
}
```

状态码：500

内部服务错误。

```
{  
  "error_code": "MSS.00000004",  
  "error_msg": "Internal Error"  
}
```

状态码

状态码	描述
202	成功。

状态码	描述
400	请求传参异常，包含错误码及对应描述。
401	未鉴权或鉴权失败。
500	内部服务错误。

错误码

请参见[错误码](#)。

6.2.2 查询某个智能直播间下直播任务列表

功能介绍

该接口用于查询某个智能直播间的直播任务列表。

调用方法

请参见[如何调用API](#)。

URI

GET /v1/{project_id}/smart-live-rooms/{room_id}/smart-live-jobs

表 6-271 路径参数

参数	是否必选	参数类型	描述
project_id	是	String	项目ID，获取方法请参考 获取项目ID 。
room_id	是	String	剧本ID。

表 6-272 Query 参数

参数	是否必选	参数类型	描述
offset	否	Integer	偏移量，表示从此偏移量开始查询。 取值范围： 0-2147483647 默认取值： 0

参数	是否必选	参数类型	描述
limit	否	Integer	每页显示的条目数量。 取值范围: 1-100 默认取值: 10
state	否	String	任务状态，默认所有状态。 可多个状态查询，使用英文逗号分隔。 如state=CREATING,PUBLISHED
sort_key	否	String	排序字段，支持的排序方式有： <ul style="list-style-type: none"> 按创建时间排序： create_time 按更新时间排序： update_time 按资产排序：asset_order
sort_dir	否	String	排序方式。 <ul style="list-style-type: none"> asc：升序 desc：降序 默认asc升序。
create_since	否	String	过滤创建时间>=输入时间的记录。
create_until	否	String	过滤创建时间<=输入时间的记录。

请求参数

表 6-273 请求 Header 参数

参数	是否必选	参数类型	描述
X-Auth-Token	否	String	用户Token。使用Token鉴权方式时必选。 通过调用IAM服务获取用户Token接口获取。 响应消息头中X-Subject-Token的值。
Authorization	否	String	使用AK/SK方式认证时必选，携带的鉴权信息。

参数	是否必选	参数类型	描述
X-Sdk-Date	否	String	使用AK/SK方式认证时必选，请求的发生时间。 格式为 (YYYYMMDD'T'HHMMSS'Z')。
X-Project-Id	否	String	使用AK/SK方式认证时必选，携带项目ID信息。
X-App-UserId	否	String	第三方用户ID。不允许输入中文。

响应参数

状态码：200

表 6-274 响应 Header 参数

参数	参数类型	描述
X-Request-Id	String	请求ID。

表 6-275 响应 Body 参数

参数	参数类型	描述
count	Integer	参数解释： 数字人直播任务总数。 取值范围： 0-2147483647
smart_live_jobs	Array of SmartLiveJob objects	数字人直播任务列表。

表 6-276 SmartLiveJob

参数	参数类型	描述
job_id	String	数字人直播任务ID。
room_id	String	直播间ID
room_name	String	直播间名称

参数	参数类型	描述
state	String	数字人直播任务的状态。 <ul style="list-style-type: none"> • WAITING: 等待 • PROCESSING: 处理中 • SUCCEED: 成功 • FAILED: 失败 • BLOCKED: 封禁
duration	Float	参数解释: 数字人直播时长, 单位秒。 取值范围: 0-2147483647
start_time	String	数字人直播任务开始时间。格式遵循: RFC 3339 如 “2021-01-10T08:43:17Z”。
end_time	String	数字人直播任务结束时间。格式遵循: RFC 3339 如 “2021-01-10T08:43:17Z”。
error_info	ErrorResponse object	数字人直播任务出错信息。
create_time	String	数字人直播任务创建时间。格式遵循: RFC 3339 如 “2021-01-10T08:43:17Z”。
lastupdate_time	String	数字人直播任务最后更新时间。格式遵循: RFC 3339 如 “2021-01-10T08:43:17Z”。
rtc_room_info	RTCRoomInfoList object	RTC房间信息。
live_event_report_url	String	直播事件上报地址。用户将自行获取的直播间事件上报到此地址, 用于触发智能互动, 自动回复话术。
live_event_callback_config	LiveEventCallbackConfig object	直播事件HTTPS回调通知配置
rtc_callback_config	RTCLiveEventCallbackConfig object	RTC回调事件配置。兼容处理, 未携带配置则默认订阅LIVE_PROGRESS
stream_duration	Float	参数解释: 数字人直播推流时长, 单位秒。 取值范围: 0-2147483647

参数	参数类型	描述
block_reason	String	封禁信息
cover_url	String	直播间封面图URL
co_streamer_config	CoStreamerConfig object	助播配置
live_job_log	LiveJobLog object	直播任务记录
relation_live_platform_info	PlatformLiveDetailInfo object	平台直播信息

表 6-277 ErrorResponse

参数	参数类型	描述
error_code	String	错误码。
error_msg	String	错误描述。

表 6-278 RTCRoomInfoList

参数	参数类型	描述
app_id	String	RTC应用ID。
room_id	String	RTC房间ID。
users	Array of RTCUserInfo objects	加入RTC房间用户信息。

表 6-279 RTCUserInfo

参数	参数类型	描述
user_type	String	用户类型。 <ul style="list-style-type: none"> • CAPTURE: 直播助手, 将摄像头获取视频流推送到RTC房间 • ANIMATION: VDS服务, 从RTC房间拉视频流生成动作数据 • RENDER: 渲染服务, 将动作数据渲染成数字人动画 • PLAYER: 普通观看方, 可选择原始视频流或者数字人动画视频流观看 • INFERENCE_USER: 数字人推理端用户。从RTC房间接收音频流, 并推送视频流到RTC房间 • END_USER: 端侧用户。从推送音频流到RTC房间, 并从RTC房间接收视频流
user_id	String	RTC用户ID。
signature	String	RTC鉴权token。
ctime	Long	有效期。时间戳, 单位: 秒。 取值范围: 0-4294967295

表 6-280 LiveEventCallBackConfig

参数	参数类型	描述
live_event_type_callback_url	String	参数解释: 直播事件回调地址, 为https地址。 约束限制: 不涉及。 取值范围: 字符长度0-2048位。 默认取值: 不涉及。

参数	参数类型	描述
auth_type	String	<p>参数解释: 认证类型。</p> <p>约束限制: 不涉及。</p> <p>取值范围:</p> <ul style="list-style-type: none"> NONE: URL中自带认证。 MSS_A: HMACSHA256签名模式, 在URL中追加参数hwSecret、hwTime。 取值方式: hwSecret=hmac_sha256(Key, URI (live_event_callback_url) + hwTime)&hwTime=hex(timestamp) MSS_A_HEAD: HMACSHA256签名模式, 参数hwSecret、hwTime放置在Head中。 取值方式: x-hw-mss-secret=hmac_sha256(Key, URI (live_event_callback_url) + hwTime) x-hw-mss-time=hex(timestamp) MEITUAN_DEFAULT: 仅用于美团平台调用回调使用。 <p>默认取值: NONE</p>
key	String	<p>参数解释: 密钥Key。</p> <p>约束限制: 不涉及。</p> <p>取值范围: 字符长度0-32位。</p> <p>默认取值: 不涉及。</p>

参数	参数类型	描述
callback_event_type	Array of strings	<p>参数解释: 回调的直播事件类型列表。</p> <p>约束限制: 不涉及。</p> <p>取值范围: 当前仅支持如下取值:</p> <ul style="list-style-type: none"> SHOOT_SCRIPT_SWITCH: 剧本段落切换事件。 RTMP_STREAM_STATE_CHANGE: RTMP链接发生变化回调事件。 REPLY_COMMAND_FINISH: 回复播放完成通知。 <p>回调事件结构体定义:</p> <ul style="list-style-type: none"> event_type: 事件类型。 message: 事件描述。 <ul style="list-style-type: none"> SHOOT_SCRIPT_SWITCH事件回调定义如下: <pre> { "event_type": "SHOOT_SCRIPT_SWITCH", "message": "{\ "room_id\ \":"26f065244f754b3aa853b649a21aaf66\ ",\ "job_id\ \":"e87104f76d7546ce8a46ac6b04c49c3c\ ",\ "scene_script_name\":"商品\ 1",\ "shoot_script_sequence_no\ \":"2",\ "shoot_script_title\":"段落2"}" </pre> RTMP_STREAM_STATE_CHANGE回调定义如下: <pre> { "event_type": "RTMP_STREAM_STATE_CHANGE", "message": "{\ "room_id\ \":"26f065244f754b3aa853b649a21aaf66\ ",\ "job_id\ \":"e87104f76d7546ce8a46ac6b04c49c3c\ ",\ "output_url\":"rtmp://xxx/xx/xx\ ",\ "stream_key\":"xxxx",\ "state\ \":"CONNECTED"}" </pre> <p>其中state取值: CONNECTING链路连接中; CONNECTED链路已连接; DISCONNECTED链路已断开, RECONNECTING链路重连中; END联络不再重连, 链路已结束。</p> REPLY_COMMAND_FINISH回调定义如下: <pre> { "event_type": </pre>

参数	参数类型	描述
		<pre>"REPLY_COMMAND_FINISH", "message": {"room_id \": \"26f065244f754b3aa853b649a21aaf66\ \", \"job_id \": \"e87104f76d7546ce8a46ac6b04c49c3c \", \"reply_id \": \"e87104f76d7546ce8a46ac6b04c49c3c\"} " }</pre>

表 6-281 RTCLiveEventCallBackConfig

参数	参数类型	描述
rtc_callback_event_type	Array of strings	<p>RTC回调的直播事件类型列表。 当前仅支持如下取值：</p> <ul style="list-style-type: none"> LIVE_PROGRESS：直播剧本进度通知。 REPLY_COMMAND_FINISH：回复播放完成通知。 <p>回调事件结构体定义：</p> <ul style="list-style-type: none"> message_type：消息类型。 data：消息描述。 <p>– LIVE_PROGRESS事件回调定义如下：</p> <pre>{ "message_type": "live_progress_notify", "data": { "script_name": "场景一", "shoot_script_sequence_no": 2, "shoot_script_title": "引导语", "offset": "247", "reply_id": "e87104f76d7546ce8a46ac6b04c49c3c" } }</pre> <p>– REPLY_COMMAND_FINISH回调定义如下：</p> <pre>{ "message_type": "reply_command_finish_notify", "data": {" "reply_id": "e87104f76d7546ce8a46ac6b04c49c3c" } }</pre>

表 6-282 CoStreamerConfig

参数	参数类型	描述
voice_config	VoiceConfig object	语音配置参数。
streamer_action	String	<p>参数解释: 助播出声时主播行为设置。</p> <p>约束限制: 不涉及</p> <p>取值范围:</p> <ul style="list-style-type: none"> • SILENCE: 静默 • VOLUME_DOWN: 音量降低 <p>默认取值: 不涉及。</p>

表 6-283 VoiceConfig

参数	参数类型	描述
voice_asset_id	String	<p>参数解释: 音色资产ID, 可以从资产库中查询。 音色ID的查询操作, 详见查询预置音色ID。</p> <p>约束限制: 不涉及。</p> <p>取值范围: 字符长度1-256位。</p> <p>默认取值: 不涉及。</p>
speed	Integer	<p>参数解释: 语速。50表示0.5倍语速, 100表示正常语速, 200表示2倍语速。 当取值为“100”时, 表示一个成年人的正常语速, 约为250字/分钟。</p> <p>约束限制: 不涉及。</p> <p>取值范围: 50-200</p> <p>默认取值: 100</p>

参数	参数类型	描述
pitch	Integer	参数解释: 音高。 约束限制: 不涉及。 取值范围: 50-200 默认取值: 100
volume	Integer	参数解释: 音量。 约束限制: 不涉及。 取值范围: 90-240 默认取值: 140

表 6-284 LiveJobLog

参数	参数类型	描述
interaction_record_s_url	String	直播互动记录文件地址

表 6-285 PlatformLiveDetailInfo

参数	参数类型	描述
platform_id	String	直播平台ID。
platform	String	直播平台。美团填写meituan
account	String	授权账号信息。 美团平台对应：opBizCode
live_id	String	直播ID。如果配置，则段落切换回调中会携带该信息。 美团对应liveId

状态码：400

表 6-286 响应 Body 参数

参数	参数类型	描述
error_code	String	错误码。
error_msg	String	错误描述。

状态码：401

表 6-287 响应 Body 参数

参数	参数类型	描述
error_code	String	错误码。
error_msg	String	错误描述。

状态码：500

表 6-288 响应 Body 参数

参数	参数类型	描述
error_code	String	错误码。
error_msg	String	错误描述。

请求示例

```
GET https://{endpoint}/v1/70b76xxxxx34253880af501cdxxxxx/smart-live-rooms/  
24bad716-87b1-45e5-8912-6102f7693265/smart-live-jobs
```

响应示例

状态码：200

成功。

```
{  
  "count": 1,  
  "smart_live_jobs": [{  
    "job_id": "26f06524-4f75-4b3a-a853-b649a21aaf66",  
    "state": "WAITING",  
    "start_time": "2022-01-18T16:29:36Z",  
    "end_time": "2022-01-18T16:30:36Z",  
    "duration": 60  
  }]  
}
```

状态码：400

请求传参异常，包含错误码及对应描述。

```
{  
  "error_code": "MSS.00000003",  
  "error_msg": "Invalid parameter"  
}
```

状态码：401

未鉴权或鉴权失败。

```
{  
  "error_code": "MSS.00000001",  
  "error_msg": "Unauthorized"  
}
```

状态码：500

内部服务错误。

```
{  
  "error_code": "MSS.00000004",  
  "error_msg": "Internal Error"  
}
```

状态码

状态码	描述
200	成功。
400	请求传参异常，包含错误码及对应描述。
401	未鉴权或鉴权失败。
500	内部服务错误。

错误码

请参见[错误码](#)。

6.2.3 查询数字人智能直播任务详情

功能介绍

该接口用于查询数字人智能直播任务详情。

调用方法

请参见[如何调用API](#)。

URI

GET /v1/{project_id}/smart-live-rooms/{room_id}/smart-live-jobs/{job_id}

表 6-289 路径参数

参数	是否必选	参数类型	描述
project_id	是	String	项目ID，获取方法请参考 获取项目ID 。
room_id	是	String	剧本ID。
job_id	是	String	任务ID。

请求参数

表 6-290 请求 Header 参数

参数	是否必选	参数类型	描述
X-Auth-Token	否	String	用户Token。使用Token鉴权方式时必选。 通过调用IAM服务获取用户Token接口获取。 响应消息头中X-Subject-Token的值。
Authorization	否	String	使用AK/SK方式认证时必选，携带的鉴权信息。
X-Sdk-Date	否	String	使用AK/SK方式认证时必选，请求的发生时间。 格式为(YYYYMMDD'T'HHMMSS'Z')。
X-Project-Id	否	String	使用AK/SK方式认证时必选，携带项目ID信息。
X-App-UserId	否	String	第三方用户ID。不允许输入中文。

响应参数

状态码：200

表 6-291 响应 Header 参数

参数	参数类型	描述
X-Request-Id	String	请求ID。

表 6-292 响应 Body 参数

参数	参数类型	描述
job_id	String	数字人直播任务ID。
room_id	String	直播间ID
room_name	String	直播间名称
state	String	数字人直播任务的状态。 <ul style="list-style-type: none"> • WAITING: 等待 • PROCESSING: 处理中 • SUCCEEDED: 成功 • FAILED: 失败 • BLOCKED: 封禁
duration	Float	参数解释: 数字人直播时长，单位秒。 取值范围: 0-2147483647
start_time	String	数字人直播任务开始时间。格式遵循：RFC 3339 如 “2021-01-10T08:43:17Z”。
end_time	String	数字人直播任务结束时间。格式遵循：RFC 3339 如 “2021-01-10T08:43:17Z”。
error_info	ErrorResponse object	数字人直播任务出错信息。
create_time	String	数字人直播任务创建时间。格式遵循：RFC 3339 如 “2021-01-10T08:43:17Z”。
lastupdate_time	String	数字人直播任务最后更新时间。格式遵循：RFC 3339 如 “2021-01-10T08:43:17Z”。
rtc_room_info	RTCRoomInfoList object	RTC房间信息。
live_event_report_url	String	直播事件上报地址。用户将自行获取的直播间事件上报到此地址，用于触发智能互动，自动回复话术。
live_event_callback_config	LiveEventCallbackConfig object	直播事件HTTPS回调通知配置
rtc_callback_config	RTCLiveEventCallbackConfig object	RTC回调事件配置。兼容处理，未携带配置则默认订阅LIVE_PROGRESS

参数	参数类型	描述
stream_duration	Float	参数解释: 数字人直播推流时长, 单位秒。 取值范围: 0-2147483647
block_reason	String	封禁信息
cover_url	String	直播间封面图URL
co_streamer_config	CoStreamerConfig object	助播配置
live_job_log	LiveJobLog object	直播任务记录
relation_live_platform_info	PlatformLiveDetailInfo object	平台直播信息

表 6-293 ErrorResponse

参数	参数类型	描述
error_code	String	错误码。
error_msg	String	错误描述。

表 6-294 RTCRoomInfoList

参数	参数类型	描述
app_id	String	RTC应用ID。
room_id	String	RTC房间ID。
users	Array of RTCUserInfo objects	加入RTC房间用户信息。

表 6-295 RTCUserInfo

参数	参数类型	描述
user_type	String	用户类型。 <ul style="list-style-type: none"> • CAPTURE: 直播助手, 将摄像头获取视频流推送到RTC房间 • ANIMATION: VDS服务, 从RTC房间拉视频流生成动作数据 • RENDER: 渲染服务, 将动作数据渲染成数字人动画 • PLAYER: 普通观看方, 可选择原始视频流或者数字人动画视频流观看 • INFERENCE_USER: 数字人推理端用户。从RTC房间接收音频流, 并推送视频流到RTC房间 • END_USER: 端侧用户。从推送音频流到RTC房间, 并从RTC房间接收视频流
user_id	String	RTC用户ID。
signature	String	RTC鉴权token。
ctime	Long	有效期。时间戳, 单位: 秒。 取值范围: 0-4294967295

表 6-296 LiveEventCallBackConfig

参数	参数类型	描述
live_event_type_callback_url	String	参数解释: 直播事件回调地址, 为https地址。 约束限制: 不涉及。 取值范围: 字符长度0-2048位。 默认取值: 不涉及。

参数	参数类型	描述
auth_type	String	<p>参数解释: 认证类型。</p> <p>约束限制: 不涉及。</p> <p>取值范围:</p> <ul style="list-style-type: none"> NONE: URL中自带认证。 MSS_A: HMACSHA256签名模式, 在URL中追加参数hwSecret、hwTime。 取值方式: hwSecret=hmac_sha256(Key, URI (live_event_callback_url) + hwTime)&hwTime=hex(timestamp) MSS_A_HEAD: HMACSHA256签名模式, 参数hwSecret、hwTime放置在Head中。 取值方式: x-hw-mss-secret=hmac_sha256(Key, URI (live_event_callback_url) + hwTime) x-hw-mss-time=hex(timestamp) MEITUAN_DEFAULT: 仅用于美团平台调用回调使用。 <p>默认取值: NONE</p>
key	String	<p>参数解释: 密钥Key。</p> <p>约束限制: 不涉及。</p> <p>取值范围: 字符长度0-32位。</p> <p>默认取值: 不涉及。</p>

参数	参数类型	描述
callback_event_type	Array of strings	<p>参数解释: 回调的直播事件类型列表。</p> <p>约束限制: 不涉及。</p> <p>取值范围: 当前仅支持如下取值:</p> <ul style="list-style-type: none"> SHOOT_SCRIPT_SWITCH: 剧本段落切换事件。 RTMP_STREAM_STATE_CHANGE: RTMP链接发生变化回调事件。 REPLY_COMMAND_FINISH: 回复播放完成通知。 <p>回调事件结构体定义:</p> <ul style="list-style-type: none"> event_type: 事件类型。 message: 事件描述。 <ul style="list-style-type: none"> SHOOT_SCRIPT_SWITCH事件回调定义如下: <pre> { "event_type": "SHOOT_SCRIPT_SWITCH", "message": "{\r\nroom_id \\:\r\n26f065244f754b3aa853b649a21aaf66\ ",\r\njob_id \\:\r\ne87104f76d7546ce8a46ac6b04c49c3c \\:\r\nscene_script_name\":"商品 1\","shoot_script_sequence_no \\:\r\n2\","shoot_script_title\":"段落2\"}" } </pre> RTMP_STREAM_STATE_CHANGE回调定义如下: <pre> { "event_type": "RTMP_STREAM_STATE_CHANGE", "message": "{\r\nroom_id \\:\r\n26f065244f754b3aa853b649a21aaf66\ ",\r\njob_id \\:\r\ne87104f76d7546ce8a46ac6b04c49c3c \\:\r\noutput_url\":"rtmp://xxx/xx/xx \\:\r\nstream_key\":"xxxx\","state \\:\r\nCONNECTED\"}" } </pre> <p>其中state取值: CONNECTING链路连接中; CONNECTED链路已连接; DISCONNECTED链路已断开, RECONNECTING链路重连中; END联络不再重连, 链路已结束。</p> REPLY_COMMAND_FINISH回调定义如下: <pre> { "event_type": </pre>

参数	参数类型	描述
		<pre>"REPLY_COMMAND_FINISH", "message":{"room_id \\:"26f065244f754b3aa853b649a21aaf66\ ",\job_id \\:"e87104f76d7546ce8a46ac6b04c49c3c \\,"reply_id \\:"e87104f76d7546ce8a46ac6b04c49c3c"} "</pre>

表 6-297 RTCLiveEventCallBackConfig

参数	参数类型	描述
rtc_callback_event_type	Array of strings	<p>RTC回调的直播事件类型列表。 当前仅支持如下取值：</p> <ul style="list-style-type: none"> LIVE_PROGRESS：直播剧本进度通知。 REPLY_COMMAND_FINISH：回复播放完成通知。 <p>回调事件结构体定义：</p> <ul style="list-style-type: none"> message_type：消息类型。 data：消息描述。 <p>– LIVE_PROGRESS事件回调定义如下：</p> <pre>{ "message_type": "live_progress_notify", "data": { "script_name": "场景一", "shoot_script_sequence_no": 2, "shoot_script_title": "引导语", "offset": "247", "reply_id": "e87104f76d7546ce8a46ac6b04c49c3c" } }</pre> <p>– REPLY_COMMAND_FINISH回调定义如下：</p> <pre>{ "message_type": "reply_command_finish_notify", "data":{" "reply_id":"e87104f76d7546ce8a46ac6b04c49c3c" }" }</pre>

表 6-298 CoStreamerConfig

参数	参数类型	描述
voice_config	VoiceConfig object	语音配置参数。
streamer_action	String	<p>参数解释: 助播出声时主播行为设置。</p> <p>约束限制: 不涉及</p> <p>取值范围:</p> <ul style="list-style-type: none"> • SILENCE: 静默 • VOLUME_DOWN: 音量降低 <p>默认取值: 不涉及。</p>

表 6-299 VoiceConfig

参数	参数类型	描述
voice_asset_id	String	<p>参数解释: 音色资产ID, 可以从资产库中查询。 音色ID的查询操作, 详见查询预置音色ID。</p> <p>约束限制: 不涉及。</p> <p>取值范围: 字符长度1-256位。</p> <p>默认取值: 不涉及。</p>
speed	Integer	<p>参数解释: 语速。50表示0.5倍语速, 100表示正常语速, 200表示2倍语速。 当取值为“100”时, 表示一个成年人的正常语速, 约为250字/分钟。</p> <p>约束限制: 不涉及。</p> <p>取值范围: 50-200</p> <p>默认取值: 100</p>

参数	参数类型	描述
pitch	Integer	参数解释: 音高。 约束限制: 不涉及。 取值范围: 50-200 默认取值: 100
volume	Integer	参数解释: 音量。 约束限制: 不涉及。 取值范围: 90-240 默认取值: 140

表 6-300 LiveJobLog

参数	参数类型	描述
interaction_record_s_url	String	直播互动记录文件地址

表 6-301 PlatformLiveDetailInfo

参数	参数类型	描述
platform_id	String	直播平台ID。
platform	String	直播平台。美团填写meituan
account	String	授权账号信息。 美团平台对应：opBizCode
live_id	String	直播ID。如果配置，则段落切换回调中会携带该信息。 美团对应liveId

状态码：400

表 6-302 响应 Body 参数

参数	参数类型	描述
error_code	String	错误码。
error_msg	String	错误描述。

状态码：401

表 6-303 响应 Body 参数

参数	参数类型	描述
error_code	String	错误码。
error_msg	String	错误描述。

状态码：500

表 6-304 响应 Body 参数

参数	参数类型	描述
error_code	String	错误码。
error_msg	String	错误描述。

请求示例

```
GET https://{endpoint}/v1/70b76xxxxx34253880af501cdxxxxx/smart-live-rooms/24bad716-87b1-45e5-8912-6102f7693265/smart-live-jobs/26f06524-4f75-4b3a-a853-b649a21aaf66
```

响应示例

状态码：200

成功。

```
{
  "job_id": "26f06524-4f75-4b3a-a853-b649a21aaf66",
  "state": "WAITING",
  "start_time": "2022-01-18T16:29:36Z",
  "end_time": "2022-01-18T16:30:36Z",
  "duration": 60
}
```

状态码：400

请求传参异常，包含错误码及对应描述。

```
{
  "error_code": "MSS.00000003",
```

```
{  
  "error_msg": "Invalid parameter"  
}
```

状态码：401

未鉴权或鉴权失败。

```
{  
  "error_code": "MSS.00000001",  
  "error_msg": "Unauthorized"  
}
```

状态码：500

内部服务错误。

```
{  
  "error_code": "MSS.00000004",  
  "error_msg": "Internal Error"  
}
```

状态码

状态码	描述
200	成功。
400	请求传参异常，包含错误码及对应描述。
401	未鉴权或鉴权失败。
500	内部服务错误。

错误码

请参见[错误码](#)。

6.2.4 结束数字人智能直播任务

功能介绍

该接口用于结束数字人智能直播任务。

调用方法

请参见[如何调用API](#)。

URI

POST /v1/{project_id}/smart-live-rooms/{room_id}/smart-live-jobs/{job_id}/stop

表 6-305 路径参数

参数	是否必选	参数类型	描述
project_id	是	String	项目ID，获取方法请参考 获取项目ID 。
room_id	是	String	剧本ID。
job_id	是	String	任务ID。

请求参数

表 6-306 请求 Header 参数

参数	是否必选	参数类型	描述
X-Auth-Token	否	String	用户Token。使用Token鉴权方式时必选。 通过调用IAM服务获取用户Token接口获取。 响应消息头中X-Subject-Token的值。
Authorization	否	String	使用AK/SK方式认证时必选，携带的鉴权信息。
X-Sdk-Date	否	String	使用AK/SK方式认证时必选，请求的发生时间。 格式为 (YYYYMMDD'T'HHMMSS'Z')。
X-Project-Id	否	String	使用AK/SK方式认证时必选，携带项目ID信息。
X-App-UserId	否	String	第三方用户ID。不允许输入中文。

响应参数

状态码：200

表 6-307 响应 Header 参数

参数	参数类型	描述
X-Request-Id	String	请求ID。

状态码：400

表 6-308 响应 Body 参数

参数	参数类型	描述
error_code	String	错误码。
error_msg	String	错误描述。

状态码：401

表 6-309 响应 Body 参数

参数	参数类型	描述
error_code	String	错误码。
error_msg	String	错误描述。

状态码：500

表 6-310 响应 Body 参数

参数	参数类型	描述
error_code	String	错误码。
error_msg	String	错误描述。

请求示例

```
POST https://{endpoint}/v1/70b76xxxxx34253880af501cdxxxxx/smart-live-rooms/  
24bad716-87b1-45e5-8912-6102f7693265/smart-live-jobs/26f06524-4f75-4b3a-a853-b649a21aaf66/stop
```

响应示例

状态码：400

请求传参异常，包含错误码及对应描述。

```
{  
  "error_code": "MSS.00000003",  
  "error_msg": "Invalid parameter"  
}
```

状态码：401

未鉴权或鉴权失败。

```
{  
  "error_code": "MSS.00000001",  
  "error_msg": "Unauthorized"  
}
```

状态码：500

内部服务错误。

```
{  
  "error_code": "MSS.00000004",  
  "error_msg": "Internal Error"  
}
```

状态码

状态码	描述
200	成功。
400	请求传参异常，包含错误码及对应描述。
401	未鉴权或鉴权失败。
500	内部服务错误。

错误码

请参见[错误码](#)。

6.2.5 控制数字人直播过程

功能介绍

该接口用于控制数字人直播过程。

调用方法

请参见[如何调用API](#)。

URI

POST /v1/{project_id}/smart-live-rooms/{room_id}/smart-live-jobs/{job_id}/
command

表 6-311 路径参数

参数	是否必选	参数类型	描述
project_id	是	String	项目ID，获取方法请参考 获取项目ID 。
room_id	是	String	剧本ID。
job_id	是	String	任务ID。

请求参数

表 6-312 请求 Header 参数

参数	是否必选	参数类型	描述
X-Auth-Token	否	String	用户Token。使用Token鉴权方式时必选。 通过调用IAM服务获取用户Token接口获取。 响应消息头中X-Subject-Token的值。
Authorization	否	String	使用AK/SK方式认证时必选，携带的鉴权信息。
X-Sdk-Date	否	String	使用AK/SK方式认证时必选，请求的发生时间。 格式为 (YYYYMMDD'T'HHMMSS'Z')。
X-Project-Id	否	String	使用AK/SK方式认证时必选，携带项目ID信息。
X-App-UserId	否	String	第三方用户ID。不允许输入中文。

表 6-313 请求 Body 参数

参数	是否必选	参数类型	描述
command	是	String	<p>参数解释: 命令名称。</p> <p>约束限制: 不限制</p> <p>取值范围:</p> <ul style="list-style-type: none"> ● INSERT_PLAY_SCRIPT: 插入表演脚本。用于互动回复。数字人不变, 背景不变。params结构定义: PlayTextInfo。 ● INSERT_PLAY_AUDIO: 插入驱动音频。用于音频直接驱动。数字人不变, 背景不变。params结构定义: PlayAudioInfo。 ● REWRITE_PLAY_SCRIPT: 动态编辑未播放剧本。params结构定义: scene_scripts。 ● REWRITE_INTERACTION_RULES: 动态修改互动规则。params结构定义: interaction_rules。 ● GET_CURRENT_PLAYING_SCRIPTS: 查询本轮剧本列表。响应为: LivePlayingScriptList结构。 ● SHOW_LAYER: 显示导播素材, 用于直播导播。params结构定义: LiveGuideRuleInfo。 ● REFRESH_OUTPUT_URL: 更新当前任务的rtmp推流信息。params结构定义: RefreshOutputUrlConfig。 ● GET_LIVE_JOB_CONFIG_INFO: 获取任务中的房间信息。params结构定义: 与直播间详情响应体一致。 ● CLEAN_UP_INSERT_COMMAND: 清理未播放的插入命令。params结构定义: CleanUpInsertCommand <p>默认取值:</p>

参数	是否必选	参数类型	描述
			不涉及
params	否	Object	参数解释: 命令参数。 约束限制: 不限制 取值范围: 参考COMMNAD说明。 默认取值: 不涉及
review_config	否	ReviewConfig object	内容审核配置

表 6-314 ReviewConfig

参数	是否必选	参数类型	描述
no_need_review	否	Boolean	免审核。目前仅白名单用户可使用此参数，非白名单用户跟随系统策略审核。

响应参数

状态码：200

表 6-315 响应 Header 参数

参数	参数类型	描述
X-Request-Id	String	请求ID。

表 6-316 响应 Body 参数

参数	参数类型	描述
command_id	String	控制命令ID

参数	参数类型	描述
command	String	<p>命令名称。</p> <ul style="list-style-type: none"> INSERT_PLAY_SCRIPT: 插入表演脚本。用于互动回复。数字人不变, 背景不变。params结构定义: ShootScript。 REWRITE_PLAY_SCRIPT: 动态编辑未播放剧本。params结构定义: scene_scripts。 INSERT_PLAY_AUDIO: 插入驱动音频。用于音频直接驱动。数字人不变, 背景不变。params结构定义: PlayAudioInfo。 GET_CURRENT_PLAYING_SCRIPTS: 查询本轮剧本列表。响应为 LivePlayingScriptList结构。 REFRESH_OUTPUT_URL: 更新当前任务的rtmp推流信息。params结构定义: RefreshOutputUrlConfig。 REWRITE_INTERACTION_RULES: 动态修改互动规则。params结构定义: interaction_rules。 GET_LIVE_JOB_CONFIG_INFO: 获取任务中的房间信息。params结构定义: SmartLiveRoomInfo。 CLEAN_UP_INSERT_COMMAND: 清理未播放的插入命令。params结构定义: CleanUpInsertCommand
result	String	命令执行结果

状态码: 400

表 6-317 响应 Body 参数

参数	参数类型	描述
error_code	String	错误码。
error_msg	String	错误描述。

状态码: 401

表 6-318 响应 Body 参数

参数	参数类型	描述
error_code	String	错误码。
error_msg	String	错误描述。

状态码：500

表 6-319 响应 Body 参数

参数	参数类型	描述
error_code	String	错误码。
error_msg	String	错误描述。

请求示例

```
POST https://{endpoint}/v1/70b76xxxxxx34253880af501cdxxxxxx/smart-live-rooms/  
24bad716-87b1-45e5-8912-6102f7693265/smart-live-jobs/26f06524-4f75-4b3a-a853-b649a21aaf66/  
command
```

```
{  
  "command": "INSERT_PLAY_SCRIPT",  
  "params": {  
    "text_config": {  
      "text": "看到评论区有观众问问题，我来响应下。"  
    },  
    "play_type": "APPEND",  
    "rule_index": "test-rule-index"  
  }  
}
```

响应示例

状态码：200

成功。

```
{  
  "command": "GET_CURRENT_PLAYING_SCRIPTS",  
  "result": ""  
}
```

状态码：400

请求传参异常，包含错误码及对应描述。

```
{  
  "error_code": "MSS.00000003",  
  "error_msg": "Invalid parameter"  
}
```

状态码：401

未鉴权或鉴权失败。

```
{  
  "error_code": "MSS.00000001",  
  "error_msg": "Unauthorized"  
}
```

状态码：500

内部服务错误。

```
{  
  "error_code": "MSS.00000004",  
  "error_msg": "Internal Error"  
}
```

状态码

状态码	描述
200	成功。
400	请求传参异常，包含错误码及对应描述。
401	未鉴权或鉴权失败。
500	内部服务错误。

错误码

请参见[错误码](#)。

6.2.6 查询租户所有数字人直播任务列表

功能介绍

该接口用于查询租户所有数字人智能直播任务列表。

调用方法

请参见[如何调用API](#)。

URI

GET /v1/{project_id}/smart-live-jobs

表 6-320 路径参数

参数	是否必选	参数类型	描述
project_id	是	String	项目ID，获取方法请参考 获取项目ID 。

表 6-321 Query 参数

参数	是否必选	参数类型	描述
offset	否	Integer	偏移量，表示从此偏移量开始查询。 取值范围： 0-2147483647 默认取值： 0
limit	否	Integer	每页显示的条目数量。 取值范围： 1-100 默认取值： 10
state	否	String	任务状态，默认所有状态。 可多个状态查询，使用英文逗号分隔。 如state=CREATING,PUBLISHED
sort_key	否	String	排序字段，支持的排序方式有： <ul style="list-style-type: none"> 按创建时间排序： create_time 按更新时间排序： update_time 按资产排序：asset_order
sort_dir	否	String	排序方式。 <ul style="list-style-type: none"> asc：升序 desc：降序 默认asc升序。
create_since	否	String	过滤创建时间>=输入时间的记录。
create_until	否	String	过滤创建时间<=输入时间的记录。
room_name	否	String	按直播间名称模糊查询。

请求参数

表 6-322 请求 Header 参数

参数	是否必选	参数类型	描述
X-Auth-Token	否	String	用户Token。使用Token鉴权方式时必选。 通过调用IAM服务获取用户Token接口获取。 响应消息头中X-Subject-Token的值。
Authorization	否	String	使用AK/SK方式认证时必选，携带的鉴权信息。
X-Sdk-Date	否	String	使用AK/SK方式认证时必选，请求的发生时间。 格式为(YYYYMMDD'T'HHMMSS'Z')。
X-Project-Id	否	String	使用AK/SK方式认证时必选，携带项目ID信息。
X-App-UserId	否	String	第三方用户ID。不允许输入中文。

响应参数

状态码：200

表 6-323 响应 Header 参数

参数	参数类型	描述
X-Request-Id	String	请求ID。

表 6-324 响应 Body 参数

参数	参数类型	描述
count	Integer	参数解释： 数字人直播任务总数。 取值范围： 0-2147483647
smart_live_jobs	Array of SmartLiveJob objects	数字人直播任务列表。

表 6-325 SmartLiveJob

参数	参数类型	描述
job_id	String	数字人直播任务ID。
room_id	String	直播间ID
room_name	String	直播间名称
state	String	数字人直播任务的状态。 <ul style="list-style-type: none"> • WAITING: 等待 • PROCESSING: 处理中 • SUCCEEDED: 成功 • FAILED: 失败 • BLOCKED: 封禁
duration	Float	参数解释: 数字人直播时长，单位秒。 取值范围: 0-2147483647
start_time	String	数字人直播任务开始时间。格式遵循：RFC 3339 如 “2021-01-10T08:43:17Z”。
end_time	String	数字人直播任务结束时间。格式遵循：RFC 3339 如 “2021-01-10T08:43:17Z”。
error_info	ErrorResponse object	数字人直播任务出错信息。
create_time	String	数字人直播任务创建时间。格式遵循：RFC 3339 如 “2021-01-10T08:43:17Z”。
lastupdate_time	String	数字人直播任务最后更新时间。格式遵循：RFC 3339 如 “2021-01-10T08:43:17Z”。
rtc_room_info	RTCRoomInfoList object	RTC房间信息。
live_event_report_url	String	直播事件上报地址。用户将自行获取的直播间事件上报到此地址，用于触发智能互动，自动回复话术。
live_event_callback_config	LiveEventCallbackConfig object	直播事件HTTPS回调通知配置
rtc_callback_config	RTCLiveEventCallbackConfig object	RTC回调事件配置。兼容处理，未携带配置则默认订阅LIVE_PROGRESS

参数	参数类型	描述
stream_duration	Float	参数解释: 数字人直播推流时长, 单位秒。 取值范围: 0-2147483647
block_reason	String	封禁信息
cover_url	String	直播间封面图URL
co_streamer_config	CoStreamerConfig object	助播配置
live_job_log	LiveJobLog object	直播任务记录
relation_live_platform_info	PlatformLiveDetailInfo object	平台直播信息

表 6-326 ErrorResponse

参数	参数类型	描述
error_code	String	错误码。
error_msg	String	错误描述。

表 6-327 RTCRoomInfoList

参数	参数类型	描述
app_id	String	RTC应用ID。
room_id	String	RTC房间ID。
users	Array of RTCUserInfo objects	加入RTC房间用户信息。

表 6-328 RTCUserInfo

参数	参数类型	描述
user_type	String	用户类型。 <ul style="list-style-type: none"> • CAPTURE: 直播助手, 将摄像头获取视频流推送到RTC房间 • ANIMATION: VDS服务, 从RTC房间拉视频流生成动作数据 • RENDER: 渲染服务, 将动作数据渲染成数字人动画 • PLAYER: 普通观看方, 可选择原始视频流或者数字人动画视频流观看 • INFERENCE_USER: 数字人推理端用户。从RTC房间接收音频流, 并推送视频流到RTC房间 • END_USER: 端侧用户。从推送音频流到RTC房间, 并从RTC房间接收视频流
user_id	String	RTC用户ID。
signature	String	RTC鉴权token。
ctime	Long	有效期。时间戳, 单位: 秒。 取值范围: 0-4294967295

表 6-329 LiveEventCallBackConfig

参数	参数类型	描述
live_event_type_callback_url	String	参数解释: 直播事件回调地址, 为https地址。 约束限制: 不涉及。 取值范围: 字符长度0-2048位。 默认取值: 不涉及。

参数	参数类型	描述
auth_type	String	<p>参数解释: 认证类型。</p> <p>约束限制: 不涉及。</p> <p>取值范围:</p> <ul style="list-style-type: none"> NONE: URL中自带认证。 MSS_A: HMACSHA256签名模式, 在URL中追加参数hwSecret、hwTime。 取值方式: hwSecret=hmac_sha256(Key, URI (live_event_callback_url) + hwTime)&hwTime=hex(timestamp) MSS_A_HEAD: HMACSHA256签名模式, 参数hwSecret、hwTime放置在Head中。 取值方式: x-hw-mss-secret=hmac_sha256(Key, URI (live_event_callback_url) + hwTime) x-hw-mss-time=hex(timestamp) MEITUAN_DEFAULT: 仅用于美团平台调用回调使用。 <p>默认取值: NONE</p>
key	String	<p>参数解释: 密钥Key。</p> <p>约束限制: 不涉及。</p> <p>取值范围: 字符长度0-32位。</p> <p>默认取值: 不涉及。</p>

参数	参数类型	描述
callback_event_type	Array of strings	<p>参数解释: 回调的直播事件类型列表。</p> <p>约束限制: 不涉及。</p> <p>取值范围: 当前仅支持如下取值:</p> <ul style="list-style-type: none"> SHOOT_SCRIPT_SWITCH: 剧本段落切换事件。 RTMP_STREAM_STATE_CHANGE: RTMP链接发生变化回调事件。 REPLY_COMMAND_FINISH: 回复播放完成通知。 <p>回调事件结构体定义:</p> <ul style="list-style-type: none"> event_type: 事件类型。 message: 事件描述。 <ul style="list-style-type: none"> SHOOT_SCRIPT_SWITCH事件回调定义如下: <pre> { "event_type": "SHOOT_SCRIPT_SWITCH", "message": "{\r\nroom_id\r\n:\r\n26f065244f754b3aa853b649a21aaf66\r\n",\r\njob_id\r\n:\r\n:e87104f76d7546ce8a46ac6b04c49c3c\r\n",\r\nscene_script_name\r\n:\r\n商品1\r\n",\r\nshoot_script_sequence_no\r\n:\r\n2\r\n",\r\nshoot_script_title\r\n:\r\n段落2\r\n}" </pre> RTMP_STREAM_STATE_CHANGE回调定义如下: <pre> { "event_type": "RTMP_STREAM_STATE_CHANGE", "message": "{\r\nroom_id\r\n:\r\n26f065244f754b3aa853b649a21aaf66\r\n",\r\njob_id\r\n:\r\n:e87104f76d7546ce8a46ac6b04c49c3c\r\n",\r\noutput_url\r\n:\r\nrtmp://xxx/xx/xx\r\n",\r\nstream_key\r\n:\r\nxxxx\r\n",\r\nstate\r\n:\r\nCONNECTED\r\n}" </pre> <p>其中state取值: CONNECTING链路连接中; CONNECTED链路已连接; DISCONNECTED链路已断开, RECONNECTING链路重连中; END联络不再重连, 链路已结束。</p> REPLY_COMMAND_FINISH回调定义如下: <pre> { "event_type": </pre>

参数	参数类型	描述
		<pre>"REPLY_COMMAND_FINISH", "message":{"room_id \\:"26f065244f754b3aa853b649a21aaf66\ ",\job_id \\:"e87104f76d7546ce8a46ac6b04c49c3c \\,"reply_id \\:"e87104f76d7546ce8a46ac6b04c49c3c"} "</pre>

表 6-330 RTCLiveEventCallBackConfig

参数	参数类型	描述
rtc_callback_event_type	Array of strings	<p>RTC回调的直播事件类型列表。 当前仅支持如下取值：</p> <ul style="list-style-type: none"> LIVE_PROGRESS：直播剧本进度通知。 REPLY_COMMAND_FINISH：回复播放完成通知。 <p>回调事件结构体定义：</p> <ul style="list-style-type: none"> message_type：消息类型。 data：消息描述。 <p>– LIVE_PROGRESS事件回调定义如下：</p> <pre>{ "message_type": "live_progress_notify", "data": { "script_name": "场景一", "shoot_script_sequence_no": 2, "shoot_script_title": "引导语", "offset": "247", "reply_id": "e87104f76d7546ce8a46ac6b04c49c3c" } }</pre> <p>– REPLY_COMMAND_FINISH回调定义如下：</p> <pre>{ "message_type": "reply_command_finish_notify", "data":{" "reply_id":"e87104f76d7546ce8a46ac6b04c49c3c" }" }</pre>

表 6-331 CoStreamerConfig

参数	参数类型	描述
voice_config	VoiceConfig object	语音配置参数。
streamer_action	String	<p>参数解释: 助播出声时主播行为设置。</p> <p>约束限制: 不涉及</p> <p>取值范围:</p> <ul style="list-style-type: none"> • SILENCE: 静默 • VOLUME_DOWN: 音量降低 <p>默认取值: 不涉及。</p>

表 6-332 VoiceConfig

参数	参数类型	描述
voice_asset_id	String	<p>参数解释: 音色资产ID, 可以从资产库中查询。 音色ID的查询操作, 详见查询预置音色ID。</p> <p>约束限制: 不涉及。</p> <p>取值范围: 字符长度1-256位。</p> <p>默认取值: 不涉及。</p>
speed	Integer	<p>参数解释: 语速。50表示0.5倍语速, 100表示正常语速, 200表示2倍语速。 当取值为“100”时, 表示一个成年人的正常语速, 约为250字/分钟。</p> <p>约束限制: 不涉及。</p> <p>取值范围: 50-200</p> <p>默认取值: 100</p>

参数	参数类型	描述
pitch	Integer	参数解释: 音高。 约束限制: 不涉及。 取值范围: 50-200 默认取值: 100
volume	Integer	参数解释: 音量。 约束限制: 不涉及。 取值范围: 90-240 默认取值: 140

表 6-333 LiveJobLog

参数	参数类型	描述
interaction_record_s_url	String	直播互动记录文件地址

表 6-334 PlatformLiveDetailInfo

参数	参数类型	描述
platform_id	String	直播平台ID。
platform	String	直播平台。美团填写meituan
account	String	授权账号信息。 美团平台对应：opBizCode
live_id	String	直播ID。如果配置，则段落切换回调中会携带该信息。 美团对应liveId

状态码：400

表 6-335 响应 Body 参数

参数	参数类型	描述
error_code	String	错误码。
error_msg	String	错误描述。

状态码：401

表 6-336 响应 Body 参数

参数	参数类型	描述
error_code	String	错误码。
error_msg	String	错误描述。

状态码：500

表 6-337 响应 Body 参数

参数	参数类型	描述
error_code	String	错误码。
error_msg	String	错误描述。

请求示例

```
GET https://metastudio.cn-north-4.myhuaweicloud.com/v1/70b76xxxxx34253880af501cdxxxxx/smart-live-rooms/24bad716-87b1-45e5-8912-6102f7693265/smart-live-jobs
```

响应示例

状态码：200

成功。

```
{  
  "count": 1,  
  "smart_live_jobs": [{  
    "job_id": "26f06524-4f75-4b3a-a853-b649a21aaf66",  
    "state": "WAITING",  
    "start_time": "2022-01-18T16:29:36Z",  
    "end_time": "2022-01-18T16:30:36Z",  
    "duration": 60  
  }]  
}
```

状态码：400

请求传参异常，包含错误码及对应描述。

```
{  
  "error_code" : "MSS.00000003",  
  "error_msg" : "Invalid parameter"  
}
```

状态码：401

未鉴权或鉴权失败。

```
{  
  "error_code" : "MSS.00000001",  
  "error_msg" : "Unauthorized"  
}
```

状态码：500

内部服务错误。

```
{  
  "error_code" : "MSS.00000004",  
  "error_msg" : "Internal Error"  
}
```

状态码

状态码	描述
200	成功。
400	请求传参异常，包含错误码及对应描述。
401	未鉴权或鉴权失败。
500	内部服务错误。

错误码

请参见[错误码](#)。

6.2.7 上报直播间事件

功能介绍

该接口用于上报直播间事件。

调用方法

请参见[如何调用API](#)。

URI

POST /v1/{project_id}/smart-live-rooms/{room_id}/smart-live-jobs/{job_id}/live-event-report

表 6-338 路径参数

参数	是否必选	参数类型	描述
project_id	是	String	项目ID，获取方法请参考 获取项目ID 。
room_id	是	String	剧本ID。
job_id	是	String	任务ID。

表 6-339 Query 参数

参数	是否必选	参数类型	描述
auth_key	否	String	鉴权Key。通过HmacSHA256生成的鉴权key
expires_time	否	Long	参数解释： 鉴权key过期时间。从1970年1月1日（UTC/GMT的午夜）开始所经过的毫秒数。 取值范围： 0-4102415999000
refresh_url	否	Boolean	是否刷新URL

请求参数

表 6-340 请求 Header 参数

参数	是否必选	参数类型	描述
X-Auth-Token	否	String	用户Token。使用Token鉴权方式时必选。 通过调用IAM服务获取用户Token接口获取。 响应消息头中X-Subject-Token的值。
Authorization	否	String	使用AK/SK方式认证时必选，携带的鉴权信息。
X-Sdk-Date	否	String	使用AK/SK方式认证时必选，请求的发生时间。 格式为 (YYYYMMDD'T'HHMMSS'Z')。
X-Project-Id	否	String	使用AK/SK方式认证时必选，携带项目ID信息。

参数	是否必选	参数类型	描述
X-App-UserId	否	String	第三方用户ID。不允许输入中文。

表 6-341 请求 Body 参数

参数	是否必选	参数类型	描述
total	是	Integer	参数解释： 事件条目数。 取值范围： 1-1000
events	否	Array of LiveEvent objects	事件内容。
review_config	否	ReviewConfig object	内容审核配置

表 6-342 LiveEvent

参数	是否必选	参数类型	描述
timestamp	是	Long	参数解释： 事件戳。从1970-01-01 00:00:00:000开始的毫秒数 取值范围： 0-4102415999000
type	否	Integer	参数解释： 事件类型。 <ul style="list-style-type: none"> • 1 弹幕信息 • 2 用户入场 • 3 用户点赞 • 4 用户送礼 • 5 用户订阅\关注 • 6 房间观看人数 取值范围： 0-100

参数	是否必选	参数类型	描述
content	否	String	<p>事件内容。</p> <p>事件类型不同，content内容也不同，定义如下所示：</p> <ul style="list-style-type: none"> • type=1 弹幕信息 content定义： <ul style="list-style-type: none"> - user:用户，json - content: string,弹幕内容 user定义： <ul style="list-style-type: none"> - userId: 用户id，string - name: 用户姓名，string - level: 用户平台等级，int - badge: 用户牌子名称，string - badgeLevel: 牌子等级，int 举例： <pre>{ "timestamp": 1694481224245, "type": 1, "content": "{\"user\":{\"userId\":\"2027271526\",\"name\":\"***\",\"level\":\"17\",\"badge\":\"\",\"badgeLevel\":\"0\"},\"content\":\"***\"}" }</pre> • type=2 用户入场 content定义： <ul style="list-style-type: none"> - user:用户，json 举例： <pre>{ "timestamp": 1694481227655, "type": 2, "content": "{\"user\":{\"userId\":\"2978899271\",\"name\":\"***\",\"level\":\"1\",\"badge\":\"\",\"badgeLevel\":\"0\"}" }</pre> • type=3 用户点赞 content定义： <ul style="list-style-type: none"> - user: 用户，json 举例： <pre>{ "timestamp": 1694481227655, "type": 2, "content": "{\"user\":{\"userId\":\"2978899271\",\"name\":\"***\",\"level\":\"1\",\"badge\":\"\",\"badgeLevel\":\"0\"}" }</pre> • type=4 用户送礼 content定义： <ul style="list-style-type: none"> - user: 用户，json

参数	是否必选	参数类型	描述
			<ul style="list-style-type: none"> - gift: 礼物信息,jsongift定义: - giftName: 礼物名称, string - giftNum: 礼物数量, int - totalValue: 此处礼物总价值, int - giftValue: 单个礼物价值, int举例: <pre>{ "timestamp": 1690531652862, "type": 4, "content": "{\"gift\":{\"giftName\": \"小星星\", \"giftNum\": 10, \"totalValue\": 10, \"giftValue\": 3}, \"user\": {\"userId\": \"douyin_95882940927\", \"name\": \"纯爱战士熙熙\", \"level\": 2, \"badge\": \"\", \"badgeLevel\": 0}}"</pre> <ul style="list-style-type: none"> • type=5 用户订阅 暂未使用 • type=6 房间观看人数 content定义: <ul style="list-style-type: none"> - numberOfViewers: 房间观看人数, int举例: <pre>{ "timestamp": 1694481236886, "type": 6, "content": "{\"numberOfViewers\": 5466}" }</pre>

表 6-343 ReviewConfig

参数	是否必选	参数类型	描述
no_need_review	否	Boolean	免审核。目前仅白名单用户可使用此参数,非白名单用户跟随系统策略审核。

响应参数

状态码: 200

表 6-344 响应 Header 参数

参数	参数类型	描述
X-Request-Id	String	请求ID。

表 6-345 响应 Body 参数

参数	参数类型	描述
live_event_report_url	String	刷新后的直播事件上传URL

状态码：400

表 6-346 响应 Body 参数

参数	参数类型	描述
error_code	String	错误码。
error_msg	String	错误描述。

状态码：401

表 6-347 响应 Body 参数

参数	参数类型	描述
error_code	String	错误码。
error_msg	String	错误描述。

状态码：500

表 6-348 响应 Body 参数

参数	参数类型	描述
error_code	String	错误码。
error_msg	String	错误描述。

请求示例

```
POST https://{endpoint}/v1/70b76xxxxxx34253880af501cdxxxxxx/smart-live-rooms/24bad716-87b1-45e5-8912-6102f7693265/smart-live-jobs/26f06524-4f75-4b3a-a853-b649a21aaf66/live-
```



```
event-report
{
  "total": 1,
  "events": [ {
    "timestamp": 1690819199000,
    "type": 1,
    "content": "xxxxx"
  } ]
}
```

响应示例

状态码：200

成功。

```
{
  "live_event_report_url": "https://{endpoint}/v1/70b76xxxxxx34253880af501cdxxxxxx/smart-live-rooms/24bad716-87b1-45e5-8912-6102f7693265/smart-live-jobs/26f06524-4f75-4b3a-a853-b649a21aaf66/live-event-report"
}
```

状态码：400

请求传参异常，包含错误码及对应描述。

```
{
  "error_code": "MSS.00000003",
  "error_msg": "Invalid parameter"
}
```

状态码：401

未鉴权或鉴权失败。

```
{
  "error_code": "MSS.00000001",
  "error_msg": "Unauthorized"
}
```

状态码：500

内部服务错误。

```
{
  "error_code": "MSS.00000004",
  "error_msg": "Internal Error"
}
```

状态码

状态码	描述
200	成功。
400	请求传参异常，包含错误码及对应描述。
401	未鉴权或鉴权失败。
500	内部服务错误。

错误码

请参见[错误码](#)。

6.3 第三方直播平台管理

6.3.1 创建第三方直播平台

功能介绍

该接口用于创建第三方直播平台。

调用方法

请参见[如何调用API](#)。

URI

POST /v1/{project_id}/live-platforms/platforms

表 6-349 路径参数

参数	是否必选	参数类型	描述
project_id	是	String	项目ID，获取方法请参考 获取项目ID 。

请求参数

表 6-350 请求 Header 参数

参数	是否必选	参数类型	描述
X-Auth-Token	否	String	用户Token。使用Token鉴权方式时必选。 通过调用IAM服务获取用户Token接口获取。 响应消息头中X-Subject-Token的值。
Authorization	否	String	使用AK/SK方式认证时必选，携带的鉴权信息。
X-Sdk-Date	否	String	使用AK/SK方式认证时必选，请求的发生时间。 格式为(YYYYMMDD'T'HHMMSS'Z')。

参数	是否必选	参数类型	描述
X-Project-Id	否	String	使用AK/SK方式认证时必选，携带项目ID信息。
X-App-UserId	否	String	第三方用户ID。不允许输入中文。

表 6-351 请求 Body 参数

参数	是否必选	参数类型	描述
name	是	String	直播平台名称
auth_config	是	CustomPlatformAuthConfig object	自定义直播平台鉴权配置
callback_config	是	Array of StandardPlatformApiConfig objects	自定义直播平台回调配置。同一种类型仅保留一个配置，如果配置多个会随机保存一个。

表 6-352 CustomPlatformAuthConfig

参数	是否必选	参数类型	描述
key	是	String	<p>密钥Key。调用自定义直播平台时使用。</p> <p>使用方式：</p> <p>调用接口时，增加两个头域：x-hw-mss-time，x-hw-mss-secret</p> <ul style="list-style-type: none"> x-hw-mss-time：当前时间戳。Unix时间戳的十六进制结果。1分钟内有效。 <p>示例：66df9308（即2024.09.10 08:30:00）</p> <ul style="list-style-type: none"> x-hw-mss-secret：鉴权串。hmac_sha256(Key, URI（product_query_url,query参数按照Key的字典序排列）+ x-hw-mss-time) <p>示例：</p> <p>URL https://api.example.com/v1/products?live_id=111&limit=10&offset=0</p> <p>Key： GCTbw44s6MPLh4GqgDpnfuFHgy25Enly</p> <p>hwTime：66df9308</p> <p>x-hw-mss-secret=hmac_sha256(GCTbw44s6MPLh4GqgDpnfuFHgy25Enly,api.example.com/v1/products?limit=10&live_id=111&offset=066df9308)=5e7fe8869a12a87ea966d9edbc02e38cd4ce62c73b8b05c638f15835e78902d7</p> <p>x-hw-mss-secret： 5e7fe8869a12a87ea966d9edbc02e38cd4ce62c73b8b05c638f15835e78902d7</p>

表 6-353 StandardPlatformApiConfig

参数	是否必选	参数类型	描述
api_type	是	String	API类型

参数	是否必选	参数类型	描述
url	是	String	URL。仅支持HTTPS形式URL

响应参数

状态码：200

表 6-354 响应 Header 参数

参数	参数类型	描述
X-Request-Id	String	请求ID。

表 6-355 响应 Body 参数

参数	参数类型	描述
platform_id	String	平台ID

状态码：400

表 6-356 响应 Body 参数

参数	参数类型	描述
error_code	String	错误码。
error_msg	String	错误描述。

状态码：401

表 6-357 响应 Body 参数

参数	参数类型	描述
error_code	String	错误码。
error_msg	String	错误描述。

状态码：500

表 6-358 响应 Body 参数

参数	参数类型	描述
error_code	String	错误码。
error_msg	String	错误描述。

请求示例

```
GET https://metastudio.xxxx.myhuaweicloud.com//v1/123456xxx/live-platforms
```

```
{
  "name": "百联云店",
  "auth_config": {
    "key": "xxx11243"
  },
  "callback_config": [ {
    "api_type": "PRODUCT_QUERY",
    "url": "https://api.example.com/products"
  } ]
}
```

响应示例

状态码：200

成功。

```
{
  "platform_id": "f7df49cbc2e74efa8a85f2ab1d6c46d3"
}
```

状态码：400

请求传参异常，包含错误码及对应描述。

```
{
  "error_code": "MSS.00000003",
  "error_msg": "Invalid parameter"
}
```

状态码：401

未鉴权或鉴权失败。

```
{
  "error_code": "MSS.00000001",
  "error_msg": "Unauthorized"
}
```

状态码：500

内部服务错误。

```
{
  "error_code": "MSS.00000004",
  "error_msg": "Internal Error"
}
```

状态码

状态码	描述
200	成功。
400	请求传参异常，包含错误码及对应描述。
401	未鉴权或鉴权失败。
500	内部服务错误。

错误码

请参见[错误码](#)。

6.3.2 更新第三方直播平台信息

功能介绍

该接口用于更新第三方直播平台信息。

调用方法

请参见[如何调用API](#)。

URI

PUT /v1/{project_id}/live-platforms/platforms/{platform_id}

表 6-359 路径参数

参数	是否必选	参数类型	描述
project_id	是	String	项目ID，获取方法请参考 获取项目ID 。
platform_id	是	String	直播平台ID。

请求参数

表 6-360 请求 Header 参数

参数	是否必选	参数类型	描述
X-Auth-Token	否	String	用户Token。使用Token鉴权方式时必选。 通过调用IAM服务获取用户Token接口获取。 响应消息头中X-Subject-Token的值。
Authorization	否	String	使用AK/SK方式认证时必选，携带的鉴权信息。
X-Sdk-Date	否	String	使用AK/SK方式认证时必选，请求的发生时间。 格式为 (YYYYMMDD'T'HHMMSS'Z')。
X-Project-Id	否	String	使用AK/SK方式认证时必选，携带项目ID信息。
X-App-UserId	否	String	第三方用户ID。不允许输入中文。

表 6-361 请求 Body 参数

参数	是否必选	参数类型	描述
name	是	String	直播平台名称
auth_config	否	UpdateCustomPlatformAuthConfig object	自定义直播平台鉴权配置
callback_config	是	Array of StandardPlatformApiConfig objects	自定义直播平台回调配置。同一种类型仅保留一个配置，如果配置多个会随机保存一个。

表 6-362 UpdateCustomPlatformAuthConfig

参数	是否必选	参数类型	描述
key	否	String	<p>密钥Key。调用自定义直播平台时使用。</p> <p>使用方式：</p> <p>调用接口时，增加两个头域：x-hw-mss-time，x-hw-mss-secret</p> <ul style="list-style-type: none"> x-hw-mss-time：当前时间戳。Unix时间戳的十六进制结果。1分钟内有效。 <p>示例：66df9308（即2024.09.10 08:30:00）</p> <ul style="list-style-type: none"> x-hw-mss-secret：鉴权串。hmac_sha256(Key, URI（product_query_url,query参数按照Key的字典序排列）+ x-hw-mss-time) <p>示例：</p> <p>URL https://api.example.com/v1/products?live_id=111&limit=10&offset=0</p> <p>Key： GCTbw44s6MPLh4GqgDpnfuFHgy25Enly</p> <p>hwTime：66df9308</p> <p>x-hw-mss-secret=hmac_sha256(GCTbw44s6MPLh4GqgDpnfuFHgy25Enly,api.example.com/v1/products?limit=10&live_id=111&offset=066df9308)=5e7fe8869a12a87ea966d9edbc02e38cd4ce62c73b8b05c638f15835e78902d7</p> <p>x-hw-mss-secret： 5e7fe8869a12a87ea966d9edbc02e38cd4ce62c73b8b05c638f15835e78902d7</p>

表 6-363 StandardPlatformApiConfig

参数	是否必选	参数类型	描述
api_type	是	String	API类型

参数	是否必选	参数类型	描述
url	是	String	URL。仅支持HTTPS形式URL

响应参数

状态码：200

表 6-364 响应 Header 参数

参数	参数类型	描述
X-Request-Id	String	请求ID。

表 6-365 响应 Body 参数

参数	参数类型	描述
platform_id	String	平台ID

状态码：400

表 6-366 响应 Body 参数

参数	参数类型	描述
error_code	String	错误码。
error_msg	String	错误描述。

状态码：401

表 6-367 响应 Body 参数

参数	参数类型	描述
error_code	String	错误码。
error_msg	String	错误描述。

状态码：500

表 6-368 响应 Body 参数

参数	参数类型	描述
error_code	String	错误码。
error_msg	String	错误描述。

请求示例

```
PUT https://metastudio.xxxx.myhuaweicloud.com/v1/123456xxx/live-platforms/abcd56xxx
{
  "name": "百联云店",
  "auth_config": {
    "key": "xxx11243"
  },
  "callback_config": [ {
    "api_type": "PRODUCT_QUERY",
    "url": "https://api.example.com/products"
  } ]
}
```

响应示例

状态码：200

成功。

```
{
  "platform_id": "70b76xxxxxx34253880af501cdxxxxxx"
}
```

状态码：400

请求传参异常，包含错误码及对应描述。

```
{
  "error_code": "MSS.00000003",
  "error_msg": "Invalid parameter"
}
```

状态码：401

未鉴权或鉴权失败。

```
{
  "error_code": "MSS.00000001",
  "error_msg": "Unauthorized"
}
```

状态码：500

内部服务错误。

```
{
  "error_code": "MSS.00000004",
  "error_msg": "Internal Error"
}
```

状态码

状态码	描述
200	成功。
400	请求传参异常，包含错误码及对应描述。
401	未鉴权或鉴权失败。
500	内部服务错误。

错误码

请参见[错误码](#)。

6.3.3 删除第三方直播平台信息

功能介绍

该接口用于删除第三方直播平台信息。

调用方法

请参见[如何调用API](#)。

URI

DELETE /v1/{project_id}/live-platforms/platforms/{platform_id}

表 6-369 路径参数

参数	是否必选	参数类型	描述
project_id	是	String	项目ID，获取方法请参考 获取项目ID 。
platform_id	是	String	直播平台ID。

请求参数

表 6-370 请求 Header 参数

参数	是否必选	参数类型	描述
X-Auth-Token	否	String	用户Token。使用Token鉴权方式时必选。 通过调用IAM服务获取用户Token接口获取。 响应消息头中X-Subject-Token的值。
Authorization	否	String	使用AK/SK方式认证时必选，携带的鉴权信息。
X-Sdk-Date	否	String	使用AK/SK方式认证时必选，请求的发生时间。 格式为 (YYYYMMDD'T'HHMMSS'Z')。
X-Project-Id	否	String	使用AK/SK方式认证时必选，携带项目ID信息。
X-App-UserId	否	String	第三方用户ID。不允许输入中文。

响应参数

状态码：200

表 6-371 响应 Header 参数

参数	参数类型	描述
X-Request-Id	String	请求ID。

状态码：400

表 6-372 响应 Body 参数

参数	参数类型	描述
error_code	String	错误码。
error_msg	String	错误描述。

状态码：401

表 6-373 响应 Body 参数

参数	参数类型	描述
error_code	String	错误码。
error_msg	String	错误描述。

状态码：500

表 6-374 响应 Body 参数

参数	参数类型	描述
error_code	String	错误码。
error_msg	String	错误描述。

请求示例

UPDATE https://metastudio.xxxx.myhuaweicloud.com/v1/internal/smart-live-action/rooms?project_id=xxxx

响应示例

状态码：400

请求传参异常，包含错误码及对应描述。

```
{  
  "error_code": "MSS.00000003",  
  "error_msg": "Invalid parameter"  
}
```

状态码：401

未鉴权或鉴权失败。

```
{  
  "error_code": "MSS.00000001",  
  "error_msg": "Unauthorized"  
}
```

状态码：500

内部服务错误。

```
{  
  "error_code": "MSS.00000004",  
  "error_msg": "Internal Error"  
}
```

状态码

状态码	描述
200	成功。

状态码	描述
400	请求传参异常，包含错误码及对应描述。
401	未鉴权或鉴权失败。
500	内部服务错误。

错误码

请参见[错误码](#)。

6.3.4 查询直播平台列表

功能介绍

该接口用于查询直播平台列表。

调用方法

请参见[如何调用API](#)。

URI

GET /v1/{project_id}/live-platforms/platforms

表 6-375 路径参数

参数	是否必选	参数类型	描述
project_id	是	String	项目ID，获取方法请参考 获取项目ID 。

表 6-376 Query 参数

参数	是否必选	参数类型	描述
offset	否	Integer	偏移量，表示从此偏移量开始查询。 取值范围： 0-2147483647 默认取值： 0

参数	是否必选	参数类型	描述
limit	否	Integer	每页显示的条目数量。 取值范围: 1-100 默认取值: 10
access_type	否	String	平台对接类型。

请求参数

表 6-377 请求 Header 参数

参数	是否必选	参数类型	描述
X-Auth-Token	否	String	用户Token。使用Token鉴权方式时必选。 通过调用IAM服务获取用户Token接口获取。 响应消息头中X-Subject-Token的值。
Authorization	否	String	使用AK/SK方式认证时必选，携带的鉴权信息。
X-Sdk-Date	否	String	使用AK/SK方式认证时必选，请求的发生时间。 格式为 (YYYYMMDD'T'HHMMSS'Z')。
X-Project-Id	否	String	使用AK/SK方式认证时必选，携带项目ID信息。

响应参数

状态码：200

表 6-378 响应 Header 参数

参数	参数类型	描述
X-Request-Id	String	请求ID。

表 6-379 响应 Body 参数

参数	参数类型	描述
live_platforms	Array of LivePlatformInfo objects	直播平台列表

表 6-380 LivePlatformInfo

参数	参数类型	描述
platform_id	String	平台ID
access_type	String	平台对接类型。 <ul style="list-style-type: none"> MEITUAN_OFFICIAL: 对接美团直播平台官方接口 MSS_STANDARD: 对接MetaStudio定义的标准接口
name	String	直播平台名称
authorization_info	PlatformAuthorizationInfo object	直播平台授权信息
auth_config	CustomPlatformAuthConfig object	自定义直播平台鉴权配置
callback_config	Array of StandardPlatformApiConfig objects	自定义直播平台回调配置。同一种类型仅保留一个配置，如果配置多个会随机保存一个。

表 6-381 PlatformAuthorizationInfo

参数	参数类型	描述
authorize_state	String	授权状态。 <ul style="list-style-type: none"> AUTHORIZED: 已授权 UNAUTHORIZED: 未授权
authorized_time	String	授权时间
expire_time	String	过期时间
account	String	授权账号信息。 美团平台对应: opBizCode

表 6-382 CustomPlatformAuthConfig

参数	参数类型	描述
key	String	<p>密钥Key。调用自定义直播平台时使用。</p> <p>使用方式： 调用接口时，增加两个头域：x-hw-mss-time，x-hw-mss-secret</p> <ul style="list-style-type: none"> x-hw-mss-time：当前时间戳。Unix 时间戳的十六进制结果。1分钟内有效。 <p>示例：66df9308（即2024.09.10 08:30:00）</p> <ul style="list-style-type: none"> x-hw-mss-secret：鉴权串。 hmac_sha256(Key, URI（product_query_url,query参数按照Key的字典序排列）+ x-hw-mss-time) <p>示例： URL https://api.example.com/v1/products?live_id=111&limit=10&offset=0 Key: GCTbw44s6MPLh4GqgDpnfuFHgy25Enly hwTime: 66df9308 x-hw-mss-secret=hmac_sha256(GCTbw44s6MPLh4GqgDpnfuFHgy25Enly,api.example.com/v1/products?limit=10&live_id=111&offset=066df9308)=5e7fe8869a12a87ea966d9edbc02e38cd4ce62c73b8b05c638f15835e78902d7 x-hw-mss-secret: 5e7fe8869a12a87ea966d9edbc02e38cd4ce62c73b8b05c638f15835e78902d7</p>

表 6-383 StandardPlatformApiConfig

参数	参数类型	描述
api_type	String	API类型
url	String	URL。仅支持HTTPS形式URL

状态码：400

表 6-384 响应 Body 参数

参数	参数类型	描述
error_code	String	错误码。
error_msg	String	错误描述。

状态码：401

表 6-385 响应 Body 参数

参数	参数类型	描述
error_code	String	错误码。
error_msg	String	错误描述。

状态码：500

表 6-386 响应 Body 参数

参数	参数类型	描述
error_code	String	错误码。
error_msg	String	错误描述。

请求示例

GET https://metastudio.xxxx.myhuaweicloud.com/v1/{project_id}/live-platforms/platforms

响应示例

状态码：200

成功。

```
{  
  "live_platforms": [ {  
    "name": "meituan"  
  } ]  
}
```

状态码：400

请求传参异常，包含错误码及对应描述。

```
{  
  "error_code": "MSS.00000003",  
  "error_msg": "Invalid parameter"  
}
```

状态码：401

未鉴权或鉴权失败。

```
{  
  "error_code": "MSS.00000001",  
  "error_msg": "Unauthorized"  
}
```

状态码：500

内部服务错误。

```
{  
  "error_code": "MSS.00000004",  
  "error_msg": "Internal Error"  
}
```

状态码

状态码	描述
200	成功。
400	请求传参异常，包含错误码及对应描述。
401	未鉴权或鉴权失败。
500	内部服务错误。

错误码

请参见[错误码](#)。

6.3.5 查询第三方直播平台信息

功能介绍

该接口用于查询第三方直播平台信息。

调用方法

请参见[如何调用API](#)。

URI

GET /v1/{project_id}/live-platforms/platforms/{platform_id}

表 6-387 路径参数

参数	是否必选	参数类型	描述
project_id	是	String	项目ID，获取方法请参考 获取项目ID 。
platform_id	是	String	直播平台ID。

请求参数

表 6-388 请求 Header 参数

参数	是否必选	参数类型	描述
X-Auth-Token	否	String	用户Token。使用Token鉴权方式时必选。 通过调用IAM服务获取用户Token接口获取。 响应消息头中X-Subject-Token的值。
Authorization	否	String	使用AK/SK方式认证时必选，携带的鉴权信息。
X-Sdk-Date	否	String	使用AK/SK方式认证时必选，请求的发生时间。 格式为 (YYYYMMDD'T'HHMMSS'Z')。
X-Project-Id	否	String	使用AK/SK方式认证时必选，携带项目ID信息。
X-App-UserId	否	String	第三方用户ID。不允许输入中文。

响应参数

状态码：200

表 6-389 响应 Header 参数

参数	参数类型	描述
X-Request-Id	String	请求ID。

表 6-390 响应 Body 参数

参数	参数类型	描述
platform_id	String	平台ID
access_type	String	平台对接类型。 <ul style="list-style-type: none"> MEITUAN_OFFICIAL：对接美团直播平台官方接口 MSS_STANDARD：对接MetaStudio定义的标准接口

参数	参数类型	描述
name	String	直播平台名称
authorization_info	PlatformAuthorizationInfo object	直播平台授权信息
auth_config	CustomPlatformAuthConfig object	自定义直播平台鉴权配置
callback_config	Array of StandardPlatformApiConfig objects	自定义直播平台回调配置。同一种类型仅保留一个配置，如果配置多个会随机保存一个。

表 6-391 PlatformAuthorizationInfo

参数	参数类型	描述
authorize_state	String	授权状态。 <ul style="list-style-type: none">• AUTHORIZED: 已授权• UNAUTHORIZED: 未授权
authorized_time	String	授权时间
expire_time	String	过期时间
account	String	授权账号信息。 美团平台对应: opBizCode

表 6-392 CustomPlatformAuthConfig

参数	参数类型	描述
key	String	<p>密钥Key。调用自定义直播平台时使用。 使用方式： 调用接口时，增加两个头域：x-hw-mss-time，x-hw-mss-secret</p> <ul style="list-style-type: none"> x-hw-mss-time：当前时间戳。Unix 时间戳的十六进制结果。1分钟内有效。 <p>示例：66df9308（即2024.09.10 08:30:00）</p> <ul style="list-style-type: none"> x-hw-mss-secret：鉴权串。 hmac_sha256(Key, URI（product_query_url,query参数按照Key的字典序排列）+ x-hw-mss-time) <p>示例： URL https://api.example.com/v1/products?live_id=111&limit=10&offset=0 Key: GCTbw44s6MPLh4GqgDpnfuFHgy25Enly hwTime: 66df9308 x-hw-mss-secret=hmac_sha256(GCTbw44s6MPLh4GqgDpnfuFHgy25Enly,api.example.com/v1/products?limit=10&live_id=111&offset=066df9308)=5e7fe8869a12a87ea966d9edbc02e38cd4ce62c73b8b05c638f15835e78902d7 x-hw-mss-secret: 5e7fe8869a12a87ea966d9edbc02e38cd4ce62c73b8b05c638f15835e78902d7</p>

表 6-393 StandardPlatformApiConfig

参数	参数类型	描述
api_type	String	API类型
url	String	URL。仅支持HTTPS形式URL

状态码：400

表 6-394 响应 Body 参数

参数	参数类型	描述
error_code	String	错误码。
error_msg	String	错误描述。

状态码：401

表 6-395 响应 Body 参数

参数	参数类型	描述
error_code	String	错误码。
error_msg	String	错误描述。

状态码：500

表 6-396 响应 Body 参数

参数	参数类型	描述
error_code	String	错误码。
error_msg	String	错误描述。

请求示例

GET https://metastudio.xxx.myhuaweicloud.com/v1/123456xxx/live-platforms/abcd56xxx

响应示例

状态码：200

成功。

```
{
  "name": "meituan"
}
```

状态码：400

请求传参异常，包含错误码及对应描述。

```
{
  "error_code": "MSS.00000003",
  "error_msg": "Invalid parameter"
}
```

状态码：401

未鉴权或鉴权失败。


```
{  
  "error_code": "MSS.00000001",  
  "error_msg": "Unauthorized"  
}
```

状态码：500

内部服务错误。

```
{  
  "error_code": "MSS.00000004",  
  "error_msg": "Internal Error"  
}
```

状态码

状态码	描述
200	成功。
400	请求传参异常，包含错误码及对应描述。
401	未鉴权或鉴权失败。
500	内部服务错误。

错误码

请参见[错误码](#)。

6.3.6 查询第三方直播平台商品列表

功能介绍

该接口用于查询第三方直播平台商品列表。

调用方法

请参见[如何调用API](#)。

URI

GET /v1/{project_id}/live-platforms/products

表 6-397 路径参数

参数	是否必选	参数类型	描述
project_id	是	String	项目ID，获取方法请参考 获取项目ID 。

表 6-398 Query 参数

参数	是否必选	参数类型	描述
offset	否	Integer	偏移量，表示从此偏移量开始查询。 取值范围： 0-2147483647 默认取值： 0
limit	否	Integer	每页显示的条目数量。 取值范围： 1-100 默认取值： 10
platform_id	是	String	第三方直播平台id
live_id	是	String	第三方直播平台直播Id。

请求参数

表 6-399 请求 Header 参数

参数	是否必选	参数类型	描述
X-Auth-Token	否	String	用户Token。使用Token鉴权方式时必选。 通过调用IAM服务获取用户Token接口获取。 响应消息头中X-Subject-Token的值。
Authorization	否	String	使用AK/SK方式认证时必选，携带的鉴权信息。
X-Sdk-Date	否	String	使用AK/SK方式认证时必选，请求的发生时间。 格式为 (YYYYMMDD'T'HHMMSS'Z')。
X-Project-Id	否	String	使用AK/SK方式认证时必选，携带项目ID信息。

响应参数

状态码：200

表 6-400 响应 Header 参数

参数	参数类型	描述
X-Request-Id	String	请求ID。

表 6-401 响应 Body 参数

参数	参数类型	描述
count	Integer	商品总数。性能考虑仅在offset=0时返回。 取值范围: 0-2147483647
products	Array of PlatformProductInfo objects	任务ID

表 6-402 PlatformProductInfo

参数	参数类型	描述
product_id	String	商品id
product_title	String	商品标题

状态码：400

表 6-403 响应 Body 参数

参数	参数类型	描述
error_code	String	错误码。
error_msg	String	错误描述。

状态码：401

表 6-404 响应 Body 参数

参数	参数类型	描述
error_code	String	错误码。
error_msg	String	错误描述。

状态码：500

表 6-405 响应 Body 参数

参数	参数类型	描述
error_code	String	错误码。
error_msg	String	错误描述。

请求示例

```
GET https://metastudio.xxx.myhuaweicloud.com/v1/acce9f196f609952b3194bd4e164c340247c39ee/live-platforms/unauth-url?platform=meituan
```

响应示例

状态码：200

成功。

```
{  
  "products": [{  
    "product_id": 219102,  
    "product_title": "金针榴莲"  
  }]  
}
```

状态码：400

请求传参异常，包含错误码及对应描述。

```
{  
  "error_code": "MSS.00000003",  
  "error_msg": "Invalid parameter"  
}
```

状态码：401

未鉴权或鉴权失败。

```
{  
  "error_code": "MSS.00000001",  
  "error_msg": "Unauthorized"  
}
```

状态码：500

内部服务错误。

```
{  
  "error_code": "MSS.00000004",  
  "error_msg": "Internal Error"  
}
```

状态码

状态码	描述
200	成功。

状态码	描述
400	请求传参异常，包含错误码及对应描述。
401	未鉴权或鉴权失败。
500	内部服务错误。

错误码

请参见[错误码](#)。

6.4 直播商品管理

6.4.1 创建商品

功能介绍

Create product

调用方法

请参见[如何调用API](#)。

URI

POST /v1/{project_id}/products

表 6-406 路径参数

参数	是否必选	参数类型	描述
project_id	是	String	项目ID，获取方法请参考 获取项目ID 。

请求参数

表 6-407 请求 Header 参数

参数	是否必选	参数类型	描述
X-Auth-Token	否	String	用户Token。使用Token鉴权方式时必选。 通过调用IAM服务获取用户Token接口获取。 响应消息头中X-Subject-Token的值。
Authorization	否	String	使用AK/SK方式认证时必选，携带的鉴权信息。
X-Sdk-Date	否	String	使用AK/SK方式认证时必选，请求的发生时间。 格式为 (YYYYMMDD'T'HHMMSS'Z')。
X-Project-Id	否	String	使用AK/SK方式认证时必选，携带项目ID信息。
X-App-UserId	否	String	第三方用户ID。不允许输入中文。

表 6-408 请求 Body 参数

参数	是否必选	参数类型	描述
name	是	String	商品名称
description	否	String	商品描述
tags	否	Array of strings	标签。单个标签16字节，多个用逗号分隔，最多50个。
cover	否	ProductCoverInfo object	商品封面信息
text_list	否	Array of ProductTextInfo objects	文本列表
asset_list	否	Array of ProductMediaInfo objects	资产列表,仅支持图片、视频、音频资产

参数	是否必选	参数类型	描述
auto_active	否	Boolean	参数解释: 自动激活商品 默认取值: true

表 6-409 ProductCoverInfo

参数	是否必选	参数类型	描述
asset_id	否	String	资产ID

表 6-410 ProductTextInfo

参数	是否必选	参数类型	描述
title	否	String	文本标题
text	否	String	文本

表 6-411 ProductMediaInfo

参数	是否必选	参数类型	描述
asset_id	否	String	资产ID
asset_type	否	String	资产类型 <ul style="list-style-type: none"> • IMAGE: 图片 • VIDEO: 视频 • AUDIO: 音频
order	否	Integer	参数解释: 资产次序。不设置或者0表示按照加入时间先后排序。业务上将次序最靠前的图片设置为商品封面。 取值范围: 0-300 默认取值: 0

响应参数

状态码：200

表 6-412 响应 Header 参数

参数	参数类型	描述
X-Request-Id	String	请求ID

表 6-413 响应 Body 参数

参数	参数类型	描述
product_id	String	商品ID

状态码：400

表 6-414 响应 Body 参数

参数	参数类型	描述
error_code	String	错误码。
error_msg	String	错误描述。

状态码：500

表 6-415 响应 Body 参数

参数	参数类型	描述
error_code	String	错误码。
error_msg	String	错误描述。

请求示例

```
POST https://{endpoint}/v1/6a6a1f8354f64dd9b9a614def7b59d83/products
{
  "name": "卡通写实",
  "description": "卡通写实商品",
  "tags": [ "华为" ]
}
```

响应示例

状态码：200

服务开通成功

```
{  
  "product_id": "24bad716-87b1-45e5-8912-6102f7693265"  
}
```

状态码：400

请求传参异常，包含错误码及对应描述。

```
{  
  "error_code": "MSS.00000003",  
  "error_msg": "Invalid parameter"  
}
```

状态码：500

内部服务错误。

```
{  
  "error_code": "MSS.00000004",  
  "error_msg": "Internal Error"  
}
```

状态码

状态码	描述
200	服务开通成功
400	请求传参异常，包含错误码及对应描述。
500	内部服务错误。

错误码

请参见[错误码](#)。

6.4.2 查询商品列表

功能介绍

查询商品列表

调用方法

请参见[如何调用API](#)。

URI

GET /v1/{project_id}/products

表 6-416 路径参数

参数	是否必选	参数类型	描述
project_id	是	String	项目ID，获取方法请参考 获取项目ID 。

表 6-417 Query 参数

参数	是否必选	参数类型	描述
offset	否	Integer	偏移量，表示从此偏移量开始查询。 取值范围： 0-2147483647 默认取值： 0
limit	否	Integer	每页显示的条目数量。 取值范围： 1-100 默认取值： 10
sort_key	否	String	排序字段，支持的排序方式有： <ul style="list-style-type: none"> 按创建时间排序： create_time 按更新时间排序： update_time 按资产排序：asset_order
sort_dir	否	String	排序方式。 <ul style="list-style-type: none"> asc：升序 desc：降序 默认asc升序。
create_until	否	String	过滤创建时间<=输入时间的记录。
create_since	否	String	过滤创建时间>=输入时间的记录。
name	否	String	按名称模糊查询。
tag	否	String	按标签模糊查询。
state	否	String	按状态查询，多状态使用英文逗号分隔。

请求参数

表 6-418 请求 Header 参数

参数	是否必选	参数类型	描述
X-Auth-Token	否	String	用户Token。使用Token鉴权方式时必选。 通过调用IAM服务获取用户Token接口获取。 响应消息头中X-Subject-Token的值。
Authorization	否	String	使用AK/SK方式认证时必选，携带的鉴权信息。
X-Sdk-Date	否	String	使用AK/SK方式认证时必选，请求的发生时间。 格式为 (YYYYMMDD'T'HHMMSS'Z')。
X-Project-Id	否	String	使用AK/SK方式认证时必选，携带项目ID信息。
X-App-UserId	否	String	第三方用户ID。不允许输入中文。

响应参数

状态码：200

表 6-419 响应 Header 参数

参数	参数类型	描述
X-Request-Id	String	请求ID

表 6-420 响应 Body 参数

参数	参数类型	描述
count	Integer	参数解释： 商品信息总数 取值范围： 0-2147483647
products	Array of ProductDetailInfo objects	商品信息列表

表 6-421 ProductDetailInfo

参数	参数类型	描述
product_id	String	商品ID
name	String	商品名称
description	String	商品描述
tags	Array of strings	标签。单个标签16字节，多个用逗号分隔，最多50个。
cover	ProductCoverDetailInfo object	商品封面信息
text_list	Array of ProductTextInfo objects	文本列表
asset_list	Array of ProductMediaDetailInfo objects	资产列表,仅支持图片、视频、音频资产
create_time	String	商品创建时间，格式遵循：RFC 3339。例“2020-07-30T10:43:17Z”。
update_time	String	商品更新时间，格式遵循：RFC 3339。例“2020-07-30T10:43:17Z”。
state	String	商品状态枚举 <ul style="list-style-type: none"> ● ACTIVED: 已激活 ● UNACTIVED: 未激活 ● BLOCK: 被冻结，商品不可用 ● DELETED: 已删除

表 6-422 ProductCoverDetailInfo

参数	参数类型	描述
asset_id	String	资产ID
cover_url	String	封面图片路径。
thumbnail_url	String	缩略图路径。

表 6-423 ProductTextInfo

参数	参数类型	描述
title	String	文本标题

参数	参数类型	描述
text	String	文本

表 6-424 ProductMediaDetailInfo

参数	参数类型	描述
asset_id	String	资产ID
asset_type	String	资产类型 <ul style="list-style-type: none"> • IMAGE: 图片 • VIDEO: 视频 • AUDIO: 音频
order	Integer	参数解释: 资产次序。不设置或者0表示按照加入时间先后排序。业务上将次序最靠前的图片设置为商品封面。 取值范围: 0-300 默认取值: 0
asset_name	String	资产名称。
asset_state	String	资产状态。
cover_url	String	封面图片路径。
thumbnail_url	String	缩略图路径。
main_url	String	缩略图路径。

状态码：400

表 6-425 响应 Body 参数

参数	参数类型	描述
error_code	String	错误码。
error_msg	String	错误描述。

状态码：500

表 6-426 响应 Body 参数

参数	参数类型	描述
error_code	String	错误码。
error_msg	String	错误描述。

请求示例

GET https://{endpoint}/v1/6a6a1f8354f64dd9b9a614def7b59d83/products

响应示例

状态码：200

查询商品列表请求成功

```
{
  "count": 1,
  "products": [ {
    "product_id": "24bad716-87b1-45e5-8912-6102f7693265",
    "name": "会议",
    "description": "会议",
    "tags": [ "华为" ],
    "create_time": "2021-09-30T10:43:17Z",
    "update_time": "2021-10-30T12:30:35Z",
    "state": "CREATING"
  } ]
}
```

状态码：400

请求传参异常，包含错误码及对应描述。

```
{
  "error_code": "MSS.00000003",
  "error_msg": "Invalid parameter"
}
```

状态码：500

内部服务错误。

```
{
  "error_code": "MSS.00000004",
  "error_msg": "Internal Error"
}
```

状态码

状态码	描述
200	查询商品列表请求成功
400	请求传参异常，包含错误码及对应描述。
500	内部服务错误。

错误码

请参见[错误码](#)。

6.4.3 更新商品

功能介绍

Update product

调用方法

请参见[如何调用API](#)。

URI

PUT /v1/{project_id}/products/{product_id}

表 6-427 路径参数

参数	是否必选	参数类型	描述
project_id	是	String	项目ID，获取方法请参考 获取项目ID 。
product_id	是	String	商品ID。

请求参数

表 6-428 请求 Header 参数

参数	是否必选	参数类型	描述
X-Auth-Token	否	String	用户Token。使用Token鉴权方式时必选。 通过调用IAM服务获取用户Token接口获取。 响应消息头中X-Subject-Token的值。
Authorization	否	String	使用AK/SK方式认证时必选，携带的鉴权信息。
X-Sdk-Date	否	String	使用AK/SK方式认证时必选，请求的发生时间。 格式为(YYYYMMDD'T'HHMMSS'Z')。
X-Project-Id	否	String	使用AK/SK方式认证时必选，携带项目ID信息。

参数	是否必选	参数类型	描述
X-App-UserId	否	String	第三方用户ID。不允许输入中文。

表 6-429 请求 Body 参数

参数	是否必选	参数类型	描述
name	是	String	商品名称
description	否	String	商品描述
tags	否	Array of strings	标签。单个标签16字节，多个用逗号分隔，最多50个。
cover	否	ProductCoverInfo object	商品封面信息
text_list	否	Array of ProductTextInfo objects	文本列表
asset_list	否	Array of ProductMediaInfo objects	资产列表,仅支持图片、视频、音频资产
state	否	String	商品状态枚举 <ul style="list-style-type: none"> • ACTIVED: 已激活 • UNACTIVED: 未激活

表 6-430 ProductCoverInfo

参数	是否必选	参数类型	描述
asset_id	否	String	资产ID

表 6-431 ProductTextInfo

参数	是否必选	参数类型	描述
title	否	String	文本标题
text	否	String	文本

表 6-432 ProductMediaInfo

参数	是否必选	参数类型	描述
asset_id	否	String	资产ID
asset_type	否	String	资产类型 <ul style="list-style-type: none"> • IMAGE: 图片 • VIDEO: 视频 • AUDIO: 音频
order	否	Integer	参数解释: 资产次序。不设置或者0表示按照加入时间先后排序。业务上将次序最靠前的图片设置为商品封面。 取值范围: 0-300 默认取值: 0

响应参数

状态码：200

表 6-433 响应 Header 参数

参数	参数类型	描述
X-Request-Id	String	请求ID

状态码：400

表 6-434 响应 Body 参数

参数	参数类型	描述
error_code	String	错误码。
error_msg	String	错误描述。

状态码：500

表 6-435 响应 Body 参数

参数	参数类型	描述
error_code	String	错误码。
error_msg	String	错误描述。

请求示例

```
PUT https://{endpoint}/v1/6a6a1f8354f64dd9b9a614def7b59d83/products/  
24bad716-87b1-45e5-8912-6102f7693265
```

```
{  
  "name": "会议",  
  "description": "会议产品",  
  "tags": [ "华为" ]  
}
```

响应示例

状态码：400

请求传参异常，包含错误码及对应描述。

```
{  
  "error_code": "MSS.00000003",  
  "error_msg": "Invalid parameter"  
}
```

状态码：500

内部服务错误。

```
{  
  "error_code": "MSS.00000004",  
  "error_msg": "Internal Error"  
}
```

状态码

状态码	描述
200	更新商品成功
400	请求传参异常，包含错误码及对应描述。
500	内部服务错误。

错误码

请参见[错误码](#)。

6.4.4 查询商品详情

功能介绍

Show product

调用方法

请参见[如何调用API](#)。

URI

GET /v1/{project_id}/products/{product_id}

表 6-436 路径参数

参数	是否必选	参数类型	描述
project_id	是	String	项目ID，获取方法请参考 获取项目ID 。
product_id	是	String	商品ID。

请求参数

表 6-437 请求 Header 参数

参数	是否必选	参数类型	描述
X-Auth-Token	否	String	用户Token。使用Token鉴权方式时必选。 通过调用IAM服务获取用户Token接口获取。 响应消息头中X-Subject-Token的值。
Authorization	否	String	使用AK/SK方式认证时必选，携带的鉴权信息。
X-Sdk-Date	否	String	使用AK/SK方式认证时必选，请求的发生时间。 格式为 (YYYYMMDD'T'HHMMSS'Z')。
X-Project-Id	否	String	使用AK/SK方式认证时必选，携带项目ID信息。
X-App-UserId	否	String	第三方用户ID。不允许输入中文。

响应参数

状态码：200

表 6-438 响应 Header 参数

参数	参数类型	描述
X-Request-Id	String	请求ID

表 6-439 响应 Body 参数

参数	参数类型	描述
product_id	String	商品ID
name	String	商品名称
description	String	商品描述
tags	Array of strings	标签。单个标签16字节，多个用逗号分隔，最多50个。
cover	ProductCoverDetailInfo object	商品封面信息
text_list	Array of ProductTextInfo objects	文本列表
asset_list	Array of ProductMediaDetailInfo objects	资产列表,仅支持图片、视频、音频资产
create_time	String	商品创建时间，格式遵循：RFC 3339。例“2020-07-30T10:43:17Z”。
update_time	String	商品更新时间，格式遵循：RFC 3339。例“2020-07-30T10:43:17Z”。
state	String	商品状态枚举 <ul style="list-style-type: none"> ACTIVED: 已激活 UNACTIVED: 未激活 BLOCK: 被冻结，商品不可用 DELETED: 已删除

表 6-440 ProductCoverDetailInfo

参数	参数类型	描述
asset_id	String	资产ID

参数	参数类型	描述
cover_url	String	封面图片路径。
thumbnail_url	String	缩略图路径。

表 6-441 ProductTextInfo

参数	参数类型	描述
title	String	文本标题
text	String	文本

表 6-442 ProductMediaDetailInfo

参数	参数类型	描述
asset_id	String	资产ID
asset_type	String	资产类型 <ul style="list-style-type: none"> • IMAGE: 图片 • VIDEO: 视频 • AUDIO: 音频
order	Integer	<p>参数解释: 资产次序。不设置或者0表示按照加入时间先后排序。业务上将次序最靠前的图片设置为商品封面。</p> <p>取值范围: 0-300</p> <p>默认取值: 0</p>
asset_name	String	资产名称。
asset_state	String	资产状态。
cover_url	String	封面图片路径。
thumbnail_url	String	缩略图路径。
main_url	String	缩略图路径。

状态码：400

表 6-443 响应 Body 参数

参数	参数类型	描述
error_code	String	错误码。
error_msg	String	错误描述。

状态码：500

表 6-444 响应 Body 参数

参数	参数类型	描述
error_code	String	错误码。
error_msg	String	错误描述。

请求示例

```
GET https://{endpoint}/v1/6a6a1f8354f64dd9b9a614def7b59d83/products/24bad716-87b1-45e5-8912-6102f7693265
```

响应示例

状态码：200

查询商品详情成功

```
{  "product_id": "24bad716-87b1-45e5-8912-6102f7693265",  "name": "会议",  "description": "会议产品",  "tags": [ "华为" ],  "create_time": "2021-09-30T10:43:17Z",  "update_time": "2021-10-30T12:30:35Z",  "state": "CREATING"}
```

状态码：400

请求传参异常，包含错误码及对应描述。

```
{  "error_code": "MSS.00000003",  "error_msg": "Invalid parameter"}
```

状态码：500

内部服务错误。

```
{  "error_code": "MSS.00000004",  "error_msg": "Internal Error"}
```

状态码

状态码	描述
200	查询商品详情成功
400	请求传参异常，包含错误码及对应描述。
500	内部服务错误。

错误码

请参见[错误码](#)。

6.4.5 删除商品

功能介绍

删除商品

调用方法

请参见[如何调用API](#)。

URI

DELETE /v1/{project_id}/products/{product_id}

表 6-445 路径参数

参数	是否必选	参数类型	描述
project_id	是	String	项目ID，获取方法请参考 获取项目ID 。
product_id	是	String	商品ID。

请求参数

表 6-446 请求 Header 参数

参数	是否必选	参数类型	描述
X-Auth-Token	否	String	用户Token。使用Token鉴权方式时必选。 通过调用IAM服务获取用户Token接口获取。 响应消息头中X-Subject-Token的值。

参数	是否必选	参数类型	描述
Authorization	否	String	使用AK/SK方式认证时必选，携带的鉴权信息。
X-Sdk-Date	否	String	使用AK/SK方式认证时必选，请求的发生时间。 格式为 (YYYYMMDD'T'HHMMSS'Z')。
X-Project-Id	否	String	使用AK/SK方式认证时必选，携带项目ID信息。
X-App-UserId	否	String	第三方用户ID。不允许输入中文。

响应参数

状态码：200

表 6-447 响应 Header 参数

参数	参数类型	描述
X-Request-Id	String	请求ID

状态码：400

表 6-448 响应 Body 参数

参数	参数类型	描述
error_code	String	错误码。
error_msg	String	错误描述。

状态码：500

表 6-449 响应 Body 参数

参数	参数类型	描述
error_code	String	错误码。
error_msg	String	错误描述。

请求示例

```
DELETE https://{endpoint}/v1/6a6a1f8354f64dd9b9a614def7b59d83/products/  
24bad716-87b1-45e5-8912-6102f7693265
```

响应示例

状态码：400

请求传参异常，包含错误码及对应描述。

```
{  
  "error_code": "MSS.00000003",  
  "error_msg": "Invalid parameter"  
}
```

状态码：500

内部服务错误。

```
{  
  "error_code": "MSS.00000004",  
  "error_msg": "Internal Error"  
}
```

状态码

状态码	描述
200	删除商品成功
400	请求传参异常，包含错误码及对应描述。
500	内部服务错误。

错误码

请参见[错误码](#)。

6.4.6 商品资产组合配置

功能介绍

商品资产组合配置

调用方法

请参见[如何调用API](#)。

URI

POST /v1/{project_id}/products/{product_id}/assets

表 6-450 路径参数

参数	是否必选	参数类型	描述
project_id	是	String	项目ID，获取方法请参考 获取项目ID 。
product_id	是	String	商品ID。

请求参数

表 6-451 请求 Header 参数

参数	是否必选	参数类型	描述
X-Auth-Token	否	String	用户Token。使用Token鉴权方式时必选。 通过调用IAM服务获取用户Token接口获取。 响应消息头中X-Subject-Token的值。
Authorization	否	String	使用AK/SK方式认证时必选，携带的鉴权信息。
X-Sdk-Date	否	String	使用AK/SK方式认证时必选，请求的发生时间。 格式为 (YYYYMMDD'T'HHMMSS'Z')。
X-Project-Id	否	String	使用AK/SK方式认证时必选，携带项目ID信息。
X-App-UserId	否	String	第三方用户ID。不允许输入中文。

表 6-452 请求 Body 参数

参数	是否必选	参数类型	描述
asset_item	否	ProductMediaInfo object	商品素材信息
text_item	否	ProductTextInfo object	商品文本信息
action	否	String	添加或删除资产关联 - LINK : 将资产纳入管理 - UNLINK : 将资产移除管理

表 6-453 ProductMediaInfo

参数	是否必选	参数类型	描述
asset_id	否	String	资产ID
asset_type	否	String	资产类型 <ul style="list-style-type: none"> • IMAGE: 图片 • VIDEO: 视频 • AUDIO: 音频
order	否	Integer	参数解释: 资产次序。不设置或者0表示按照加入时间先后排序。业务上将次序最靠前的图片设置为商品封面。 取值范围: 0-300 默认取值: 0

表 6-454 ProductTextInfo

参数	是否必选	参数类型	描述
title	否	String	文本标题
text	否	String	文本

响应参数

状态码：200

表 6-455 响应 Header 参数

参数	参数类型	描述
X-Request-Id	String	请求ID

状态码：400

表 6-456 响应 Body 参数

参数	参数类型	描述
error_code	String	错误码。

参数	参数类型	描述
error_msg	String	错误描述。

状态码：500

表 6-457 响应 Body 参数

参数	参数类型	描述
error_code	String	错误码。
error_msg	String	错误描述。

请求示例

```
POST https://{endpoint}/v1/6a6a1f8354f64dd9b9a614def7b59d83/products/{product_id}/assets
{
  "action": "LINK",
  "asset_item": {
    "asset_id": "24bad716-87b1-45e5-8912-6102f7693265"
  }
}
```

响应示例

状态码：400

请求传参异常，包含错误码及对应描述。

```
{
  "error_code": "MSS.00000003",
  "error_msg": "Invalid parameter"
}
```

状态码：500

内部服务错误。

```
{
  "error_code": "MSS.00000004",
  "error_msg": "Internal Error"
}
```

状态码

状态码	描述
200	设置数字人资产成功
400	请求传参异常，包含错误码及对应描述。
500	内部服务错误。

错误码

请参见[错误码](#)。

7 智能交互

7.1 智能交互管理

7.1.1 智能交互数字人对话管理

7.1.1.1 创建智能交互对话

功能介绍

该接口用于创建智能交互对话。

调用方法

请参见[如何调用API](#)。

URI

POST /v1/{project_id}/smart-chat-rooms

表 7-1 路径参数

参数	是否必选	参数类型	描述
project_id	是	String	项目ID，获取方法请参考 获取项目ID 。

请求参数

表 7-2 请求 Header 参数

参数	是否必选	参数类型	描述
X-Auth-Token	否	String	用户Token。使用Token鉴权方式时必选。 通过调用IAM服务获取用户Token接口获取。 响应消息头中X-Subject-Token的值。
Authorization	否	String	使用AK/SK方式认证时必选，携带的鉴权信息。
X-Sdk-Date	否	String	使用AK/SK方式认证时必选，请求的发生时间。 格式为 (YYYYMMDD'T'HHMMSS'Z')。
X-Project-Id	否	String	使用AK/SK方式认证时必选，携带项目ID信息。
X-App-UserId	否	String	第三方用户ID。不允许输入中文。

表 7-3 请求 Body 参数

参数	是否必选	参数类型	描述
room_name	是	String	对话名称
room_description	否	String	对话描述。
video_config	否	VideoConfig object	视频输出配置。 说明 <ul style="list-style-type: none"> 智能交互仅支持配置 codec=H264, bitrate, width, height, frame_rate。
model_asset_id	否	String	数字人模型资产ID。
voice_config	否	VoiceConfig object	语音配置参数。 说明 *此参数将被废弃，请使用 voice_config_list。
voice_config_list	否	Array of ChatVoiceConfig objects	语音配置参数列表。

参数	是否必选	参数类型	描述
robot_id	否	String	机器人ID。获取方法请参考 创建应用 。
concurrency	否	Integer	参数解释： 并发路数。 取值范围： 0-1024
default_language	否	String	默认语言，智能交互接口使用。 默认值CN。 <ul style="list-style-type: none"> • CN：简体中文。 • EN：英语。 默认取值： CN
background_config	否	BackgroundConfigInfo object	背景配置， background_config=null或 background_type=null时空背景配置。
layer_config	否	Array of LayerConfig objects	图层配置。
review_config	否	ReviewConfig object	内容审核配置
chat_subtitle_config	否	ChatSubtitleConfig object	对话字幕配置
chat_video_type	否	String	智能交互对话端配置。 <ul style="list-style-type: none"> • COMPUTER: 电脑端 • MOBILE: 手机端 • HUB: 大屏

表 7-4 VideoConfig

参数	是否必选	参数类型	描述
clip_mode	否	String	参数解释: 输出视频的剪辑方式。 约束限制: 不涉及。 取值范围: <ul style="list-style-type: none">• RESIZE: 视频缩放。• CROP: 视频裁剪。 默认取值: RESIZE
codec	是	String	参数解释: 视频编码格式及视频文件格式。 约束限制: 仅分身数字人视频制作支持VP8编码。 取值范围: <ul style="list-style-type: none">• H264: h264编码, 输出mp4文件。• VP8: vp8编码, 输出webm文件。 默认取值: 不涉及
bitrate	是	Integer	参数解释: 输出平均码率。单位: kbps。 约束限制: <ul style="list-style-type: none">• 分身数字人视频制作采用质量优先, 可能会超过设置的码率。• 分身数字人直播码率范围 [1000, 8000]。 默认取值: 不涉及 取值范围: 40-30000

参数	是否必选	参数类型	描述
width	是	Integer	<p>参数解释： 视频宽度。单位：像素。</p> <p>约束限制：</p> <ul style="list-style-type: none"> clip_mode=RESIZE时，当前支持1920x1080、1080x1920、1280x720、720x1280、3840x2160、2160x3840六种分辨率。4K分辨率视频需要分身数字人模型支持4K的情况下才能使用。 clip_mode=CROP，裁剪后视频，(dx,dy)为原点，保留视频像宽度为width。 分身数字人直播目前只支持1080x1920、1920x1080。 <p>默认取值： 不涉及</p> <p>取值范围： 0-3840</p>
height	是	Integer	<p>参数解释： 视频高度。 单位：像素。</p> <p>约束限制：</p> <ul style="list-style-type: none"> clip_mode=RESIZE时，当前支持1920x1080、1080x1920、1280x720、720x1280、3840x2160、2160x3840六种分辨率分辨率。 clip_mode=CROP，裁剪后视频，(dx,dy)为原点，保留视频像高度为height。 分身数字人直播目前只支持1080x1920、1920x1080。 <p>默认取值： 不涉及</p> <p>取值范围： 0-3840</p>

参数	是否必选	参数类型	描述
frame_rate	否	String	<p>参数解释: 帧率。单位: FPS。</p> <p>约束限制: 分身数字人视频固定25FPS。</p> <p>默认取值: 25</p>
is_subtitle_able	否	Boolean	<p>参数解释: 输出的视频是否带字幕。</p> <p>约束限制: 分身数字人直播暂时不支持字幕。</p> <p>取值范围:</p> <ul style="list-style-type: none"> • true: 打开字幕 • false: 关闭字幕 <p>默认取值: false</p>
subtitle_config	否	SubtitleConfig object	字幕配置。
dx	否	Integer	<p>参数解释: 裁剪视频左上角像素点横坐标。</p> <p>说明 以模特分辨率为画布大小, 比如1920*1080分辨率的模特, dx最小值是0, 最大值是1920。</p> <p>约束限制: clip_mode= CROP时生效。</p> <p>默认取值: 不涉及</p> <p>取值范围: -1920-3840</p>

参数	是否必选	参数类型	描述
dy	否	Integer	<p>参数解释: 裁剪视频左上角像素点纵坐标。</p> <p>说明 以模特分辨率为画布大小, 比如 1920*1080分辨率的模特, dy最小值是0, 最大值是1080</p> <p>约束限制: clip_mode= CROP时生效。</p> <p>默认取值: 不涉及</p> <p>取值范围: -1920-3840</p>
is_enable_super_resolution	否	Boolean	<p>参数解释: 视频是否开启超分。</p> <p>约束限制: 仅分身数字人视频制作支持。</p> <p>取值范围</p> <ul style="list-style-type: none"> • true: 开启 • false: 不开启 <p>默认取值: false</p>
is_end_at_first_frame	否	Boolean	<p>参数解释: 视频结束帧是否跟起始帧相同。需要多个数字人视频无缝拼接时设置成true。</p> <p>约束限制: 仅分身数字人视频制作支持, 当视频制作时插入动作标签后此设置将失效。</p> <p>取值范围</p> <ul style="list-style-type: none"> • true: 开启 • false: 不开启 <p>默认取值: false</p>
output_external_url	否	String	<p>视频文件上传的外部URL。</p> <p>说明</p> <ul style="list-style-type: none"> • 需要先申请开通白名单后, 才允许将视频上传到外部URL。

表 7-5 SubtitleConfig

参数	是否必选	参数类型	描述
dx	否	Integer	<p>参数解释： 字幕框左下角像素点坐标。</p> <p>约束限制： 不涉及。</p> <p>默认取值： 不涉及。</p> <p>取值范围： 0-1920</p>
dy	否	Integer	<p>参数解释： 字幕框左下角像素点坐标。</p> <p>约束限制： 不涉及。</p> <p>默认取值： 不涉及。</p> <p>取值范围： 0-1920</p>
font_name	否	String	<p>参数解释： 字体。当前支持的字体请参考服务支持的字体</p> <p>约束限制： 不涉及。</p> <p>取值范围： 字符长度0-64位</p> <p>默认取值： HarmonyOS_Sans_SC_Black</p>
font_size	否	Integer	<p>参数解释： 字体大小。接口的取值范围为0-120，实际业务使用的取值范围要求为24-120，请以业务实际使用要求为准。</p> <p>约束限制： 不涉及。</p> <p>取值范围： 0-120</p> <p>默认取值： 54</p>

参数	是否必选	参数类型	描述
h	否	Integer	<p>参数解释: 字幕框高度。</p> <p>约束限制: 参数h用于方便前端计算字幕框左上角坐标, 后台不使用该参数。</p> <p>取值范围: 0-1920</p>
w	否	Integer	<p>参数解释: 字幕框宽度。</p> <p>约束限制:</p> <ul style="list-style-type: none"> 字幕框宽度固定为屏幕宽度的80% 参数w用于方便前端计算字幕框左上角坐标, 后台不使用该参数 <p>取值范围: 0-1920</p>

表 7-6 VoiceConfig

参数	是否必选	参数类型	描述
voice_asset_id	是	String	<p>参数解释: 音色资产ID, 可以从资产库中查询。</p> <p>音色ID的查询操作, 详见查询预置音色ID。</p> <p>约束限制: 不涉及。</p> <p>取值范围: 字符长度1-256位。</p> <p>默认取值: 不涉及。</p>

参数	是否必选	参数类型	描述
speed	否	Integer	<p>参数解释: 语速。50表示0.5倍语速，100表示正常语速，200表示2倍语速。 当取值为“100”时，表示一个成年人的正常语速，约为250字/分钟。</p> <p>约束限制: 不涉及。</p> <p>取值范围: 50-200</p> <p>默认取值: 100</p>
pitch	否	Integer	<p>参数解释: 音高。</p> <p>约束限制: 不涉及。</p> <p>取值范围: 50-200</p> <p>默认取值: 100</p>
volume	否	Integer	<p>参数解释: 音量。</p> <p>约束限制: 不涉及。</p> <p>取值范围: 90-240</p> <p>默认取值: 140</p>

表 7-7 ChatVoiceConfig

参数	是否必选	参数类型	描述
voice_asset_id	否	String	语音合成特征字符串

参数	是否必选	参数类型	描述
speed	否	Integer	<p>语速。默认值100，最小值50，最大值200。</p> <p>说明 当取值为“100”时，表示一个成年人正常的语速，约为250字/分钟。</p> <p>取值范围： 50-200</p> <p>默认取值： 100</p>
pitch	否	Integer	<p>音高。默认值100，最小值50，最大值200。</p> <p>取值范围： 50-200</p> <p>默认取值： 100</p>
volume	否	Integer	<p>音量。默认值140，最小值90，最大值240。</p> <p>取值范围： 90-240</p> <p>默认取值： 140</p>
provider	否	String	<p>第三方TTS供应商类型。</p> <ul style="list-style-type: none"> ● XIMALAYA：喜马拉雅TTS ● HUAWEI_EI：EI TTS ● MOBVOI：出门问问TTS
language	否	String	<p>语言类型。默认值CN。</p> <ul style="list-style-type: none"> ● CN：简体中文。 ● EN：英语。 <p>默认取值： CN</p>

表 7-8 BackgroundConfigInfo

参数	是否必选	参数类型	描述
background_type	是	String	<p>参数解释: 背景类型。</p> <p>约束限制: 不涉及。</p> <p>取值范围:</p> <ul style="list-style-type: none"> • IMAGE: 图片背景, 指定图片用作分身数字人背景。 • COLOR: 纯色背景, 指定颜色RGB值作为分身数字人背景。 <p>默认取值: 不涉及</p>
background_config	否	String	<p>参数解释: 背景文件的URL。</p> <p>约束限制:</p> <ul style="list-style-type: none"> • 仅直播支持外部URL, 其他业务通过资产库查询获取, 不支持外部URL。 • background_type=IMAGE时需要填写。 <p>取值范围: 字符长度1-2048位</p> <p>默认取值: 不涉及。</p>
background_color_config	否	String	<p>参数解释: 纯色背景的RGB颜色值。</p> <p>约束限制: background_type=COLOR时需要填写。</p> <p>取值范围: 字符长度0-16位</p> <p>默认取值: #FFFFFF</p>

参数	是否必选	参数类型	描述
background_asset_id	否	String	<p>参数解释: 背景资产ID。</p> <p>说明 背景是背景图片时，填图片资产ID。</p> <p>约束限制: 不涉及</p> <p>取值范围: 字符长度0-64位</p> <p>默认取值: 不涉及</p>

表 7-9 LayerConfig

参数	是否必选	参数类型	描述
layer_type	是	String	<p>参数解释: 图层类型。</p> <p>约束限制: 不涉及。</p> <p>取值范围:</p> <ul style="list-style-type: none"> • HUMAN: 人物图层 • IMAGE: 素材图片图层 • VIDEO: 素材视频图层 • TEXT: 素材文字图层 <p>默认取值: 不涉及</p>
asset_id	否	String	<p>参数解释: 图层所需资产的资产id，外部资产信息无需填写。</p> <p>约束限制: 不涉及。</p> <p>取值范围: 字符长度0-64位</p> <p>默认取值: 不涉及</p>

参数	是否必选	参数类型	描述
group_id	否	String	参数解释： 多场景素材编组。同一group_id的素材，在应用全局时共享位置信息。 约束限制： 不涉及。 取值范围： 字符长度0-64位 默认取值： 不涉及
position	否	LayerPositionConfig object	图层位置配置。
size	否	LayerSizeConfig object	图层大小配置。
image_config	否	ImageLayerConfig object	素材图片图层配置。
video_config	否	VideoLayerConfig object	素材视频图层配置。
text_config	否	TextLayerConfig object	素材文字图层配置。

表 7-10 LayerPositionConfig

参数	是否必选	参数类型	描述
dx	是	Integer	参数解释： 图层左上角像素点的X轴位置值（画布左上角坐标是0x0）。 横屏（16:9）画布像素为1920x1080；竖屏（9:16）画布像素为1080x1920。 约束限制： 该值为相对于画布的像素值，仅表示布局位置关系，与输出画面分辨率无关。 取值范围： -1920-3840 默认取值： 0

参数	是否必选	参数类型	描述
dy	是	Integer	<p>参数解释: 图层图片左上角像素点的Y轴位置值（画布左上角坐标是0x0）。</p> <p>横屏（16:9）画布像素为1920x1080；竖屏（9:16）画布像素为1080x1920。</p> <p>约束限制: 该值为相对于画布的像素值，仅表示布局位置关系，与输出画面分辨率无关。</p> <p>取值范围: -1920-3840</p> <p>默认取值: 0</p>
layer_index	是	Integer	<p>参数解释: 图片、视频、人物图的层顺序。</p> <p>说明 图层顺序为从1开始的整数，底层图层顺序是1，往上依次增加。</p> <p>约束限制: 如果出现重复则重复图层叠加关系随机。</p> <p>取值范围: 1-100</p> <p>默认取值: 100</p>

表 7-11 LayerSizeConfig

参数	是否必选	参数类型	描述
width	否	Integer	<p>参数解释: 图层图片宽度像素值（相对画布大小）。</p> <p>横屏（16:9）画布像素为1920x1080；竖屏（9:16）画布像素为1080x1920。</p> <p>约束限制: 该值为相对于画布的像素值，仅表示布局位置关系，与输出画面分辨率无关。</p> <p>取值范围: 1-7680</p>
height	否	Integer	<p>参数解释: 图层图片高度像素值（相对画布大小）。</p> <p>横屏（16:9）画布像素为1920x1080；竖屏（9:16）画布像素为1080x1920。</p> <p>约束限制: 该值为相对于画布的像素值，仅表示布局位置关系，与输出画面分辨率无关。 </p> <p>取值范围: 1-7680</p>

表 7-12 ImageLayerConfig

参数	是否必选	参数类型	描述
image_url	否	String	<p>参数解释: 图片文件的URL。</p> <p>约束限制:</p> <ul style="list-style-type: none"> 仅直播支持外部URL，其他业务通过资产库查询获取，不支持外部URL。 <p>取值范围: 字符长度1-2048位。</p> <p>默认取值: 不涉及</p>

表 7-13 VideoLayerConfig

参数	是否必选	参数类型	描述
video_url	否	String	<p>参数解释: 视频文件的URL。</p> <p>约束限制:</p> <ul style="list-style-type: none"> 仅直播支持外部URL，其他业务通过资产库查询获取，不支持外部URL。 <p>取值范围: 字符长度1-2048位。</p> <p>默认取值: 不涉及。</p>
video_cover_url	否	String	<p>参数解释: 视频封面文件的URL。</p> <p>约束限制:</p> <ul style="list-style-type: none"> 仅直播支持外部URL，其他业务通过资产库查询获取，不支持外部URL。 <p>取值范围: 字符长度1-2048位。</p> <p>默认取值: 不涉及。</p>
loop_count	否	Integer	<p>参数解释: 循环播放视频次数。</p> <p>特殊取值:</p> <ul style="list-style-type: none"> 0: 表示不播放 -1: 表示持续循环播放 <p>约束限制: 不涉及。</p> <p>取值范围: -1-100</p> <p>默认取值: -1</p>

表 7-14 TextLayerConfig

参数	是否必选	参数类型	描述
text_context	否	String	<p>参数解释: 文字图层的文本，内容需做 Base64 编码。</p> <p>示例：若想添加文字水印“测试文字水印”，那么 text_context 的值为：5rWL6K+V5paH5a2X5rC05Y2w</p> <p>约束限制: 不涉及。</p> <p>取值范围: 字符长度 0-1024 位。</p> <p>默认取值: 不涉及。</p>
font_name	否	String	<p>字体。当前支持的字体请参考服务支持的字体</p> <p>约束限制: 不涉及。</p> <p>取值范围: 字符长度 0-64 位</p> <p>默认取值: HarmonyOS_Sans_SC_Black</p>
font_size	否	Integer	<p>参数解释: 字体大小（像素）。接口的取值范围为 0-120，实际业务使用的取值范围要求为 4-120，请以业务实际使用要求为准。</p> <p>约束限制: 不涉及。</p> <p>取值范围: 0-120</p> <p>默认取值: 16</p>

参数	是否必选	参数类型	描述
font_color	否	String	参数解释： 字体颜色。RGB颜色值。 约束限制： 不涉及。 取值范围： 字符长度0-16位 默认取值： #FFFFFF

表 7-15 ReviewConfig

参数	是否必选	参数类型	描述
no_need_review	否	Boolean	免审核。目前仅白名单用户可使用此参数，非白名单用户跟随系统策略审核。

表 7-16 ChatSubtitleConfig

参数	是否必选	参数类型	描述
dx	否	Integer	参数解释： 字幕左上角像素点坐标。 横屏（16:9）视频像素为1920x1080；竖屏（9:16）视频像素为1080x1920。 取值范围： 0-1920
dy	否	Integer	参数解释： 字幕左上角像素点坐标。 横屏（16:9）视频像素为1920x1080；竖屏（9:16）视频像素为1080x1920。 取值范围： 0-1920

参数	是否必选	参数类型	描述
width	否	Integer	<p>参数解释： 图层图片宽度像素值（相对画布大小）。 横屏（16:9）画布像素为1920x1080；竖屏（9:16）画布像素为1080x1920。</p> <p>取值范围： 1-7680</p>
height	否	Integer	<p>参数解释： 图层图片高度像素值（相对画布大小）。 横屏（16:9）画布像素为1920x1080；竖屏（9:16）画布像素为1080x1920。</p> <p>取值范围： 1-7680</p>

响应参数

状态码：200

表 7-17 响应 Header 参数

参数	参数类型	描述
X-Request-Id	String	请求ID。

表 7-18 响应 Body 参数

参数	参数类型	描述
room_id	String	智能交互对话ID

状态码：400

表 7-19 响应 Body 参数

参数	参数类型	描述
error_code	String	错误码。
error_msg	String	错误描述。

状态码：401

表 7-20 响应 Body 参数

参数	参数类型	描述
error_code	String	错误码。
error_msg	String	错误描述。

状态码：404

表 7-21 响应 Body 参数

参数	参数类型	描述
error_code	String	错误码。
error_msg	String	错误描述。

状态码：500

表 7-22 响应 Body 参数

参数	参数类型	描述
error_code	String	错误码。
error_msg	String	错误描述。

请求示例

```
POST https://{endpoint}/v1/70b76xxxxxx34253880af501cdxxxxxx/smart-chat-rooms
```

```
{  
  "room_name": "大自然的传说",  
  "room_description": "课件"  
}
```

响应示例

状态码：200

成功。

```
{  
  "room_id": "26f06524-4f75-4b3a-a853-b649a21aaf66"  
}
```

状态码：400

请求传参异常，包含错误码及对应描述。

```
{  
  "error_code": "MSS.00000003",  
  "error_msg": "Invalid parameter"  
}
```

状态码：401

未鉴权或鉴权失败。

```
{  
  "error_code": "MSS.00000001",  
  "error_msg": "Unauthorized"  
}
```

状态码：404

无内容。

```
{  
  "error_code": "MSS.00000002",  
  "error_msg": "Not Found"  
}
```

状态码：500

内部服务错误。

```
{  
  "error_code": "MSS.00000004",  
  "error_msg": "Internal Error"  
}
```

状态码

状态码	描述
200	成功。
400	请求传参异常，包含错误码及对应描述。
401	未鉴权或鉴权失败。
404	无内容。
500	内部服务错误。

错误码

请参见[错误码](#)。

7.1.1.2 查询智能交互对话列表

功能介绍

该接口用于智能交互对话列表。

调用方法

请参见[如何调用API](#)。

URI

GET /v1/{project_id}/smart-chat-rooms

表 7-23 路径参数

参数	是否必选	参数类型	描述
project_id	是	String	项目ID，获取方法请参考 获取项目ID 。

表 7-24 Query 参数

参数	是否必选	参数类型	描述
offset	否	Integer	偏移量，表示从此偏移量开始查询。 取值范围： 0-2147483647 默认取值： 0
limit	否	Integer	每页显示的条目数量。 取值范围： 1-100 默认取值： 10
room_name	否	String	按智能交互对话名称模糊查询。
model_name	否	String	按形象名称模糊查询。
start_time	否	String	最近智能交互对话任务起始时间。格式遵循：RFC 3339 如“2021-01-10T08:43:17Z”。
end_time	否	String	结束时间。格式遵循：RFC 3339 如"2021-01-10T10:43:17Z"。

请求参数

表 7-25 请求 Header 参数

参数	是否必选	参数类型	描述
X-Auth-Token	否	String	用户Token。使用Token鉴权方式时必选。 通过调用IAM服务获取用户Token接口获取。 响应消息头中X-Subject-Token的值。
Authorization	否	String	使用AK/SK方式认证时必选，携带的鉴权信息。
X-Sdk-Date	否	String	使用AK/SK方式认证时必选，请求的发生时间。 格式为(YYYYMMDD'T'HHMMSS'Z')。
X-Project-Id	否	String	使用AK/SK方式认证时必选，携带项目ID信息。
X-App-UserId	否	String	第三方用户ID。不允许输入中文。

响应参数

状态码：200

表 7-26 响应 Header 参数

参数	参数类型	描述
X-Request-Id	String	请求ID。

表 7-27 响应 Body 参数

参数	参数类型	描述
count	Integer	参数解释： 智能交互对话总数。 取值范围： 0-2147483647

参数	参数类型	描述
count_concurrency	Integer	参数解释: 智能交互对话总并发路数。 取值范围: 0-1024000
smart_chat_rooms	Array of SmartChatRoomBaseInfo objects	智能交互对话列表。

表 7-28 SmartChatRoomBaseInfo

参数	参数类型	描述
room_id	String	智能交互对话ID
room_name	String	智能交互对话名称
room_description	String	智能交互对话描述。
robot_id	String	机器人ID。
cover_url	String	对话封面图URL
model_infos	ModelInfo object	数字人模型信息
voice_config	VoiceConfig object	语音配置参数。 说明 *此参数将被废弃，请使用voice_config_list。
concurrency	Integer	参数解释: 并发路数。 取值范围: 0-1024
voice_config_list	Array of VoiceConfigRsp objects	语音配置参数列表。
default_language	String	默认语言，智能交互接口使用。默认值CN。 <ul style="list-style-type: none"> • CN：简体中文。 • EN：英语。 默认取值: CN
create_time	String	创建时间，格式遵循：RFC 3339 如“2021-01-10T08:43:17Z”。

参数	参数类型	描述
update_time	String	更新时间，格式遵循：RFC 3339 如“2021-01-10T08:43:17Z”。

表 7-29 ModelInfo

参数	参数类型	描述
model_asset_id	String	模型资产ID，可以从资产库中查询。
asset_name	String	资产名称
backup_model_asset_ids	Array of strings	主播轮换时备选主播数字人资产ID（仅形象资产，不包含音色），可以从资产库中查询。

表 7-30 VoiceConfig

参数	参数类型	描述
voice_asset_id	String	<p>参数解释： 音色资产ID，可以从资产库中查询。 音色ID的查询操作，详见查询预置音色ID。</p> <p>约束限制： 不涉及。</p> <p>取值范围： 字符长度1-256位。</p> <p>默认取值： 不涉及。</p>
speed	Integer	<p>参数解释： 语速。50表示0.5倍语速，100表示正常语速，200表示2倍语速。 当取值为“100”时，表示一个成年人的正常语速，约为250字/分钟。</p> <p>约束限制： 不涉及。</p> <p>取值范围： 50-200</p> <p>默认取值： 100</p>

参数	参数类型	描述
pitch	Integer	参数解释: 音高。 约束限制: 不涉及。 取值范围: 50-200 默认取值: 100
volume	Integer	参数解释: 音量。 约束限制: 不涉及。 取值范围: 90-240 默认取值: 140

表 7-31 VoiceConfigRsp

参数	参数类型	描述
voice_asset_id	String	语音合成特征字符串
speed	Integer	语速。默认值100，最小值50，最大值200。 说明 当取值为“100”时，表示一个成年人正常的语速，约为250字/分钟。 取值范围: 50-200 默认取值: 100
pitch	Integer	音高。默认值100，最小值50，最大值200。 取值范围: 50-200 默认取值: 100

参数	参数类型	描述
volume	Integer	音量。默认值140，最小值90，最大值240。 取值范围： 90-240 默认取值： 140
provider	String	第三方TTS供应商类型。 <ul style="list-style-type: none"> • XIMALAYA: 喜马拉雅TTS • HUAWEI_EI: EI TTS • MOBVOI: 出门问问TTS
language	String	语言类型。默认值CN。 <ul style="list-style-type: none"> • CN: 简体中文。 • EN: 英语。 默认取值： CN
language_desc	String	语言描述

状态码：400

表 7-32 响应 Body 参数

参数	参数类型	描述
error_code	String	错误码。
error_msg	String	错误描述。

状态码：401

表 7-33 响应 Body 参数

参数	参数类型	描述
error_code	String	错误码。
error_msg	String	错误描述。

状态码：500

表 7-34 响应 Body 参数

参数	参数类型	描述
error_code	String	错误码。
error_msg	String	错误描述。

请求示例

GET https://{endpoint}/v1/70b76xxxxx34253880af501cdxxxxx/smart-chat-rooms

响应示例

状态码：200

成功。

```
{
  "count": 1,
  "smart_chat_rooms": [ {
    "room_id": "26f06524-4f75-4b3a-a853-b649a21aaf66",
    "room_name": "云笙展厅",
    "room_description": "云笙",
    "create_time": "2022-11-30T06:59:55Z",
    "update_time": "2022-12-05T12:30:37Z"
  } ]
}
```

状态码：400

请求传参异常，包含错误码及对应描述。

```
{
  "error_code": "MSS.00000003",
  "error_msg": "Invalid parameter"
}
```

状态码：401

未鉴权或鉴权失败。

```
{
  "error_code": "MSS.00000001",
  "error_msg": "Unauthorized"
}
```

状态码：500

内部服务错误。

```
{
  "error_code": "MSS.00000004",
  "error_msg": "Internal Error"
}
```

状态码

状态码	描述
200	成功。

状态码	描述
400	请求传参异常，包含错误码及对应描述。
401	未鉴权或鉴权失败。
500	内部服务错误。

错误码

请参见[错误码](#)。

7.1.1.3 查询智能交互对话详情

功能介绍

该接口用于查询智能交互对话详情。

调用方法

请参见[如何调用API](#)。

URI

GET /v1/{project_id}/smart-chat-rooms/{room_id}

表 7-35 路径参数

参数	是否必选	参数类型	描述
project_id	是	String	项目ID，获取方法请参考 获取项目ID 。
room_id	是	String	智能交互对话ID。获取方法请参考 创建智能交互对话 。

请求参数

表 7-36 请求 Header 参数

参数	是否必选	参数类型	描述
X-Auth-Token	否	String	用户Token。使用Token鉴权方式时必选。 通过调用IAM服务获取用户Token接口获取。 响应消息头中X-Subject-Token的值。

参数	是否必选	参数类型	描述
Authorization	否	String	使用AK/SK方式认证时必选，携带的鉴权信息。
X-Sdk-Date	否	String	使用AK/SK方式认证时必选，请求的发生时间。 格式为 (YYYYMMDD'T'HHMMSS'Z')。
X-Project-Id	否	String	使用AK/SK方式认证时必选，携带项目ID信息。
X-App-UserId	否	String	第三方用户ID。不允许输入中文。

响应参数

状态码：200

表 7-37 响应 Header 参数

参数	参数类型	描述
X-Request-Id	String	请求ID。

表 7-38 响应 Body 参数

参数	参数类型	描述
room_name	String	对话名称
room_description	String	对话描述。
video_config	VideoConfig object	视频输出配置。 说明 <ul style="list-style-type: none"> 智能交互仅支持配置codec=H264, bitrate, width, height, frame_rate。
model_asset_id	String	数字人模型资产ID。
voice_config	VoiceConfig object	语音配置参数。 说明 *此参数将被废弃，请使用voice_config_list。
voice_config_list	Array of ChatVoiceConfig objects	语音配置参数列表。
robot_id	String	机器人ID。获取方法请参考 创建应用 。

参数	参数类型	描述
concurrency	Integer	参数解释: 并发路数。 取值范围: 0-1024
default_language	String	默认语言，智能交互接口使用。默认值 CN。 <ul style="list-style-type: none"> • CN: 简体中文。 • EN: 英语。 默认取值: CN
background_config	BackgroundConfigInfo object	背景配置，background_config=null或background_type=null时空背景配置。
layer_config	Array of LayerConfig objects	图层配置。
review_config	ReviewConfig object	内容审核配置
chat_subtitle_config	ChatSubtitleConfig object	对话字幕配置
chat_video_type	String	智能交互对话端配置。 <ul style="list-style-type: none"> • COMPUTER: 电脑端 • MOBILE: 手机端 • HUB: 大屏
room_id	String	对话ID。
create_time	String	智能交互对话创建时间，格式遵循：RFC 3339 如“2021-01-10T08:43:17Z”。
update_time	String	智能交互对话更新时间，格式遵循：RFC 3339 如“2021-01-10T08:43:17Z”。
cover_url	String	对话封面图URL

表 7-39 VideoConfig

参数	参数类型	描述
clip_mode	String	参数解释: 输出视频的剪辑方式。 约束限制: 不涉及。 取值范围: <ul style="list-style-type: none">• RESIZE: 视频缩放。• CROP: 视频裁剪。 默认取值: RESIZE
codec	String	参数解释: 视频编码格式及视频文件格式。 约束限制: 仅分身数字人视频制作支持VP8编码。 取值范围: <ul style="list-style-type: none">• H264: h264编码, 输出mp4文件。• VP8: vp8编码, 输出webm文件。 默认取值: 不涉及
bitrate	Integer	参数解释: 输出平均码率。单位: kbps。 约束限制: <ul style="list-style-type: none">• 分身数字人视频制作采用质量优先, 可能会超过设置的码率。• 分身数字人直播码率范围[1000, 8000]。 默认取值: 不涉及 取值范围: 40-30000

参数	参数类型	描述
width	Integer	<p>参数解释: 视频宽度。单位：像素。</p> <p>约束限制:</p> <ul style="list-style-type: none"> clip_mode=RESIZE时，当前支持1920x1080、1080x1920、1280x720、720x1280、3840x2160、2160x3840六种分辨率。4K分辨率视频需要分身数字人模型支持4K的情况下才能使用。 clip_mode=CROP，裁剪后视频，(dx,dy)为原点，保留视频像宽度为width。 分身数字人直播目前只支持1080x1920、1920x1080。 <p>默认取值: 不涉及</p> <p>取值范围: 0-3840</p>
height	Integer	<p>参数解释: 视频高度。 单位：像素。</p> <p>约束限制:</p> <ul style="list-style-type: none"> clip_mode=RESIZE时，当前支持1920x1080、1080x1920、1280x720、720x1280、3840x2160、2160x3840六种分辨率分辨率。 clip_mode=CROP，裁剪后视频，(dx,dy)为原点，保留视频像高度为height。 分身数字人直播目前只支持1080x1920、1920x1080。 <p>默认取值: 不涉及</p> <p>取值范围: 0-3840</p>

参数	参数类型	描述
frame_rate	String	<p>参数解释: 帧率。单位：FPS。</p> <p>约束限制: 分身数字人视频固定25FPS。</p> <p>默认取值: 25</p>
is_subtitle_enable	Boolean	<p>参数解释: 输出的视频是否带字幕。</p> <p>约束限制: 分身数字人直播暂时不支持字幕。</p> <p>取值范围:</p> <ul style="list-style-type: none"> • true: 打开字幕 • false: 关闭字幕 <p>默认取值: false</p>
subtitle_config	SubtitleConfig object	字幕配置。
dx	Integer	<p>参数解释: 裁剪视频左上角像素点横坐标。</p> <p>说明 以模特分辨率为画布大小，比如1920*1080分辨率的模特，dx最小值是0，最大值是1920。</p> <p>约束限制: clip_mode= CROP时生效。</p> <p>默认取值: 不涉及</p> <p>取值范围: -1920-3840</p>

参数	参数类型	描述
dy	Integer	<p>参数解释: 裁剪视频左上角像素点纵坐标。</p> <p>说明 以模特分辨率为画布大小，比如1920*1080分辨率的模特，dy最小值是0，最大值是1080</p> <p>约束限制: clip_mode= CROP时生效。</p> <p>默认取值: 不涉及</p> <p>取值范围: -1920-3840</p>
is_enable_super_resolution	Boolean	<p>参数解释: 视频是否开启超分。</p> <p>约束限制: 仅分身数字人视频制作支持。</p> <p>取值范围</p> <ul style="list-style-type: none"> • true: 开启 • false: 不开启 <p>默认取值: false</p>
is_end_at_first_frame	Boolean	<p>参数解释: 视频结束帧是否跟起始帧相同。需要多个数字人视频无缝拼接时设置成true。</p> <p>约束限制: 仅分身数字人视频制作支持，当视频制作时插入动作标签后此设置将失效。</p> <p>取值范围</p> <ul style="list-style-type: none"> • true: 开启 • false: 不开启 <p>默认取值: false</p>
output_external_url	String	<p>视频文件上传的外部URL。</p> <p>说明</p> <ul style="list-style-type: none"> • 需要先申请开通白名单后，才允许将视频上传到外部URL。

表 7-40 SubtitleConfig

参数	参数类型	描述
dx	Integer	<p>参数解释: 字幕框左下角像素点坐标。</p> <p>约束限制: 不涉及。</p> <p>默认取值: 不涉及。</p> <p>取值范围: 0-1920</p>
dy	Integer	<p>参数解释: 字幕框左下角像素点坐标。</p> <p>约束限制: 不涉及。</p> <p>默认取值: 不涉及。</p> <p>取值范围: 0-1920</p>
font_name	String	<p>参数解释: 字体。当前支持的字体请参考服务支持的字体</p> <p>约束限制: 不涉及。</p> <p>取值范围: 字符长度0-64位</p> <p>默认取值: HarmonyOS_Sans_SC_Black</p>
font_size	Integer	<p>参数解释: 字体大小。接口的取值范围为0-120，实际业务使用的取值范围要求为24-120，请以业务实际使用要求为准。</p> <p>约束限制: 不涉及。</p> <p>取值范围: 0-120</p> <p>默认取值: 54</p>

参数	参数类型	描述
h	Integer	<p>参数解释: 字幕框高度。</p> <p>约束限制: 参数h用于方便前端计算字幕框左上角坐标, 后台不使用该参数。</p> <p>取值范围: 0-1920</p>
w	Integer	<p>参数解释: 字幕框宽度。</p> <p>约束限制:</p> <ul style="list-style-type: none"> 字幕框宽度固定为屏幕宽度的80% 参数w用于方便前端计算字幕框左上角坐标, 后台不使用该参数 <p>取值范围: 0-1920</p>

表 7-41 VoiceConfig

参数	参数类型	描述
voice_asset_id	String	<p>参数解释: 音色资产ID, 可以从资产库中查询。 音色ID的查询操作, 详见查询预置音色ID。</p> <p>约束限制: 不涉及。</p> <p>取值范围: 字符长度1-256位。</p> <p>默认取值: 不涉及。</p>

参数	参数类型	描述
speed	Integer	<p>参数解释: 语速。50表示0.5倍语速，100表示正常语速，200表示2倍语速。 当取值为“100”时，表示一个成年人的正常语速，约为250字/分钟。</p> <p>约束限制: 不涉及。</p> <p>取值范围: 50-200</p> <p>默认取值: 100</p>
pitch	Integer	<p>参数解释: 音高。</p> <p>约束限制: 不涉及。</p> <p>取值范围: 50-200</p> <p>默认取值: 100</p>
volume	Integer	<p>参数解释: 音量。</p> <p>约束限制: 不涉及。</p> <p>取值范围: 90-240</p> <p>默认取值: 140</p>

表 7-42 ChatVoiceConfig

参数	参数类型	描述
voice_asset_id	String	语音合成特征字符串

参数	参数类型	描述
speed	Integer	<p>语速。默认值100，最小值50，最大值200。</p> <p>说明 当取值为“100”时，表示一个成年人正常的语速，约为250字/分钟。</p> <p>取值范围： 50-200</p> <p>默认取值： 100</p>
pitch	Integer	<p>音高。默认值100，最小值50，最大值200。</p> <p>取值范围： 50-200</p> <p>默认取值： 100</p>
volume	Integer	<p>音量。默认值140，最小值90，最大值240。</p> <p>取值范围： 90-240</p> <p>默认取值： 140</p>
provider	String	<p>第三方TTS供应商类型。</p> <ul style="list-style-type: none"> ● XIMALAYA: 喜马拉雅TTS ● HUAWEI_EI: EI TTS ● MOBVOI: 出门问问TTS
language	String	<p>语言类型。默认值CN。</p> <ul style="list-style-type: none"> ● CN: 简体中文。 ● EN: 英语。 <p>默认取值： CN</p>

表 7-43 BackgroundConfigInfo

参数	参数类型	描述
background_type	String	<p>参数解释: 背景类型。</p> <p>约束限制: 不涉及。</p> <p>取值范围:</p> <ul style="list-style-type: none"> • IMAGE: 图片背景, 指定图片用作分身数字人背景。 • COLOR: 纯色背景, 指定颜色RGB值作为分身数字人背景。 <p>默认取值: 不涉及</p>
background_config	String	<p>参数解释: 背景文件的URL。</p> <p>约束限制:</p> <ul style="list-style-type: none"> • 仅直播支持外部URL, 其他业务通过资产库查询获取, 不支持外部URL。 • background_type=IMAGE时需要填写。 <p>取值范围: 字符长度1-2048位</p> <p>默认取值: 不涉及。</p>
background_color_config	String	<p>参数解释: 纯色背景的RGB颜色值。</p> <p>约束限制: background_type=COLOR时需要填写。</p> <p>取值范围: 字符长度0-16位</p> <p>默认取值: #FFFFFF</p>

参数	参数类型	描述
background_asset_id	String	<p>参数解释: 背景资产ID。</p> <p>说明 背景是背景图片时，填图片资产ID。</p> <p>约束限制: 不涉及</p> <p>取值范围: 字符长度0-64位</p> <p>默认取值: 不涉及</p>

表 7-44 LayerConfig

参数	参数类型	描述
layer_type	String	<p>参数解释: 图层类型。</p> <p>约束限制: 不涉及。</p> <p>取值范围:</p> <ul style="list-style-type: none"> • HUMAN: 人物图层 • IMAGE: 素材图片图层 • VIDEO: 素材视频图层 • TEXT: 素材文字图层 <p>默认取值: 不涉及</p>
asset_id	String	<p>参数解释: 图层所需资产的资产id，外部资产信息无需填写。</p> <p>约束限制: 不涉及。</p> <p>取值范围: 字符长度0-64位</p> <p>默认取值: 不涉及</p>

参数	参数类型	描述
group_id	String	<p>参数解释: 多场景素材编组。同一group_id的素材，在应用全局时共享位置信息。</p> <p>约束限制: 不涉及。</p> <p>取值范围: 字符长度0-64位</p> <p>默认取值: 不涉及</p>
position	LayerPositionConfig object	图层位置配置。
size	LayerSizeConfig object	图层大小配置。
image_config	ImageLayerConfig object	素材图片图层配置。
video_config	VideoLayerConfig object	素材视频图层配置。
text_config	TextLayerConfig object	素材文字图层配置。

表 7-45 LayerPositionConfig

参数	参数类型	描述
dx	Integer	<p>参数解释: 图层左上角像素点的X轴位置值（画布左上角坐标是0x0）。</p> <p>横屏（16:9）画布像素为1920x1080；竖屏（9:16）画布像素为1080x1920。</p> <p>约束限制: 该值为相对于画布的像素值，仅表示布局位置关系，与输出画面分辨率无关。</p> <p>取值范围: -1920-3840</p> <p>默认取值: 0</p>

参数	参数类型	描述
dy	Integer	<p>参数解释: 图层图片左上角像素点的Y轴位置值（画布左上角坐标是0x0）。</p> <p>横屏（16:9）画布像素为1920x1080；竖屏（9:16）画布像素为1080x1920。</p> <p>约束限制: 该值为相对于画布的像素值，仅表示布局位置关系，与输出画面分辨率无关。</p> <p>取值范围: -1920-3840</p> <p>默认取值: 0</p>
layer_index	Integer	<p>参数解释: 图片、视频、人物图的层顺序。</p> <p>说明 图层顺序为从1开始的整数，底层图层顺序是1，往上依次增加。</p> <p>约束限制: 如果出现重复则重复图层叠加关系随机。</p> <p>取值范围: 1-100</p> <p>默认取值: 100</p>

表 7-46 LayerSizeConfig

参数	参数类型	描述
width	Integer	<p>参数解释: 图层图片宽度像素值（相对画布大小）。</p> <p>横屏（16:9）画布像素为1920x1080；竖屏（9:16）画布像素为1080x1920。</p> <p>约束限制: 该值为相对于画布的像素值，仅表示布局位置关系，与输出画面分辨率无关。</p> <p>取值范围: 1-7680</p>

参数	参数类型	描述
height	Integer	参数解释: 图层图片高度像素值（相对画布大小）。 横屏（16:9）画布像素为1920x1080；竖屏（9:16）画布像素为1080x1920。 约束限制: 该值为相对于画布的像素值，仅表示布局位置关系，与输出画面分辨率无关。 取值范围: 1-7680

表 7-47 ImageLayerConfig

参数	参数类型	描述
image_url	String	参数解释: 图片文件的URL。 约束限制: <ul style="list-style-type: none">仅直播支持外部URL，其他业务通过资产库查询获取，不支持外部URL。 取值范围: 字符长度1-2048位。 默认取值: 不涉及

表 7-48 VideoLayerConfig

参数	参数类型	描述
video_url	String	参数解释: 视频文件的URL。 约束限制: <ul style="list-style-type: none">仅直播支持外部URL，其他业务通过资产库查询获取，不支持外部URL。 取值范围: 字符长度1-2048位。 默认取值: 不涉及。

参数	参数类型	描述
video_cover_url	String	<p>参数解释: 视频封面文件的URL。</p> <p>约束限制:</p> <ul style="list-style-type: none"> 仅直播支持外部URL，其他业务通过资产库查询获取，不支持外部URL。 <p>取值范围: 字符长度1-2048位。</p> <p>默认取值: 不涉及。</p>
loop_count	Integer	<p>参数解释: 循环播放视频次数。</p> <p>特殊取值:</p> <ul style="list-style-type: none"> 0: 表示不播放 -1: 表示持续循环播放 <p>约束限制: 不涉及。</p> <p>取值范围: -1-100</p> <p>默认取值: -1</p>

表 7-49 TextLayerConfig

参数	参数类型	描述
text_context	String	<p>参数解释: 文字图层的文本，内容需做Base64编码。</p> <p>示例：若想添加文字水印“测试文字水印”，那么text_context的值为： 5rWL6K+V5paH5a2X5rC05Y2w</p> <p>约束限制: 不涉及。</p> <p>取值范围: 字符长度0-1024位。</p> <p>默认取值: 不涉及。</p>

参数	参数类型	描述
font_name	String	字体。当前支持的字体请参考 服务支持的字体 约束限制: 不涉及。 取值范围: 字符长度0-64位 默认取值: HarmonyOS_Sans_SC_Black
font_size	Integer	参数解释: 字体大小（像素）。接口的取值范围为0-120，实际业务使用的取值范围要求为4-120，请以业务实际使用要求为准。 约束限制: 不涉及。 取值范围: 0-120 默认取值: 16
font_color	String	参数解释: 字体颜色。RGB颜色值。 约束限制: 不涉及。 取值范围: 字符长度0-16位 默认取值: #FFFFFF

表 7-50 ReviewConfig

参数	参数类型	描述
no_need_review	Boolean	免审核。目前仅白名单用户可使用此参数，非白名单用户跟随系统策略审核。

表 7-51 ChatSubtitleConfig

参数	参数类型	描述
dx	Integer	<p>参数解释: 字幕左上角像素点坐标。</p> <p>横屏（16:9）视频像素为1920x1080；竖屏（9:16）视频像素为1080x1920。</p> <p>取值范围: 0-1920</p>
dy	Integer	<p>参数解释: 字幕左上角像素点坐标。</p> <p>横屏（16:9）视频像素为1920x1080；竖屏（9:16）视频像素为1080x1920。</p> <p>取值范围: 0-1920</p>
width	Integer	<p>参数解释: 图层图片宽度像素值（相对画布大小）。</p> <p>横屏（16:9）画布像素为1920x1080；竖屏（9:16）画布像素为1080x1920。</p> <p>取值范围: 1-7680</p>
height	Integer	<p>参数解释: 图层图片高度像素值（相对画布大小）。</p> <p>横屏（16:9）画布像素为1920x1080；竖屏（9:16）画布像素为1080x1920。</p> <p>取值范围: 1-7680</p>

状态码：400

表 7-52 响应 Body 参数

参数	参数类型	描述
error_code	String	错误码。
error_msg	String	错误描述。

状态码：401

表 7-53 响应 Body 参数

参数	参数类型	描述
error_code	String	错误码。
error_msg	String	错误描述。

状态码：404

表 7-54 响应 Body 参数

参数	参数类型	描述
error_code	String	错误码。
error_msg	String	错误描述。

状态码：500

表 7-55 响应 Body 参数

参数	参数类型	描述
error_code	String	错误码。
error_msg	String	错误描述。

请求示例

```
GET https://{endpoint}/v1/70b76xxxxx34253880af501cdxxxxx/smart-chat-rooms/  
24bad716-87b1-45e5-8912-6102f7693265
```

响应示例

状态码：200

成功。

```
{  
  "room_id": "24bad716-87b1-45e5-8912-6102f7693265",  
  "room_name": "云笙展厅",  
  "room_description": "云笙"  
}
```

状态码：400

请求传参异常，包含错误码及对应描述。

```
{  
  "error_code": "MSS.00000003",  
  "error_msg": "Invalid parameter"  
}
```

状态码：401

未鉴权或鉴权失败。

```
{  
  "error_code": "MSS.00000001",  
  "error_msg": "Unauthorized"  
}
```

状态码: 404

无内容。

```
{  
  "error_code": "MSS.00000002",  
  "error_msg": "Not Found"  
}
```

状态码: 500

内部服务错误。

```
{  
  "error_code": "MSS.00000004",  
  "error_msg": "Internal Error"  
}
```

状态码

状态码	描述
200	成功。
400	请求传参异常，包含错误码及对应描述。
401	未鉴权或鉴权失败。
404	无内容。
500	内部服务错误。

错误码

请参见[错误码](#)。

7.1.1.4 更新智能交互对话信息

功能介绍

该接口用于智能交互对话信息。

调用方法

请参见[如何调用API](#)。

URI

PUT /v1/{project_id}/smart-chat-rooms/{room_id}

表 7-56 路径参数

参数	是否必选	参数类型	描述
project_id	是	String	项目ID，获取方法请参考 获取项目ID 。
room_id	是	String	智能交互对话ID。获取方法请参考 创建智能交互对话 。

请求参数

表 7-57 请求 Header 参数

参数	是否必选	参数类型	描述
X-Auth-Token	否	String	用户Token。使用Token鉴权方式时必选。 通过调用IAM服务获取用户Token接口获取。 响应消息头中X-Subject-Token的值。
Authorization	否	String	使用AK/SK方式认证时必选，携带的鉴权信息。
X-Sdk-Date	否	String	使用AK/SK方式认证时必选，请求的发生时间。 格式为(YYYYMMDD'T'HHMMSS'Z')。
X-Project-Id	否	String	使用AK/SK方式认证时必选，携带项目ID信息。
X-App-UserId	否	String	第三方用户ID。不允许输入中文。

表 7-58 请求 Body 参数

参数	是否必选	参数类型	描述
room_name	是	String	对话名称
room_description	否	String	对话描述。

参数	是否必选	参数类型	描述
video_config	否	VideoConfig object	视频输出配置。 说明 <ul style="list-style-type: none"> 智能交互仅支持配置 codec=H264, bitrate, width, height, frame_rate。
model_asset_id	否	String	数字人模型资产ID。
voice_config	否	VoiceConfig object	语音配置参数。 说明 *此参数将被废弃，请使用 voice_config_list。
voice_config_list	否	Array of ChatVoiceConfig objects	语音配置参数列表。
robot_id	否	String	机器人ID。获取方法请参考 创建应用 。
concurrency	否	Integer	参数解释： 并发路数。 取值范围： 0-1024
default_language	否	String	默认语言，智能交互接口使用。 默认值CN。 <ul style="list-style-type: none"> CN：简体中文。 EN：英语。 默认取值： CN
background_config	否	BackgroundConfigInfo object	背景配置， background_config=null或 background_type=null时空背景配置。
layer_config	否	Array of LayerConfig objects	图层配置。
review_config	否	ReviewConfig object	内容审核配置
chat_subtitle_config	否	ChatSubtitleConfig object	对话字幕配置

参数	是否必选	参数类型	描述
chat_video_type	否	String	智能交互对话端配置。 <ul style="list-style-type: none"> • COMPUTER: 电脑端 • MOBILE: 手机端 • HUB: 大屏

表 7-59 VideoConfig

参数	是否必选	参数类型	描述
clip_mode	否	String	参数解释: 输出视频的剪辑方式。 约束限制: 不涉及。 取值范围: <ul style="list-style-type: none"> • RESIZE: 视频缩放。 • CROP: 视频裁剪。 默认取值: RESIZE
codec	是	String	参数解释: 视频编码格式及视频文件格式。 约束限制: 仅分身数字人视频制作支持VP8编码。 取值范围: <ul style="list-style-type: none"> • H264: h264编码, 输出mp4文件。 • VP8: vp8编码, 输出webm文件。 默认取值: 不涉及

参数	是否必选	参数类型	描述
bitrate	是	Integer	<p>参数解释： 输出平均码率。单位：kbps。</p> <p>约束限制：</p> <ul style="list-style-type: none">分身数字人视频制作采用质量优先，可能会超过设置的码率。分身数字人直播码率范围 [1000, 8000]。 <p>默认取值： 不涉及</p> <p>取值范围： 40-30000</p>
width	是	Integer	<p>参数解释： 视频宽度。单位：像素。</p> <p>约束限制：</p> <ul style="list-style-type: none">clip_mode=RESIZE时，当前支持1920x1080、1080x1920、1280x720、720x1280、3840x2160、2160x3840六种分辨率。4K分辨率视频需要分身数字人模型支持4K的情况下才能使用。clip_mode=CROP，裁剪后视频，(dx,dy)为原点，保留视频像宽度为width。分身数字人直播目前只支持1080x1920、1920x1080。 <p>默认取值： 不涉及</p> <p>取值范围： 0-3840</p>

参数	是否必选	参数类型	描述
height	是	Integer	<p>参数解释: 视频高度。 单位: 像素。</p> <p>约束限制:</p> <ul style="list-style-type: none"> clip_mode=RESIZE时, 当前支持1920x1080、1080x1920、1280x720、720x1280、3840x2160、2160x3840六种分辨率分辨率。 clip_mode=CROP, 裁剪后视频, (dx,dy)为原点, 保留视频像高度为height。 分身数字人直播目前只支持1080x1920、1920x1080。 <p>默认取值: 不涉及</p> <p>取值范围: 0-3840</p>
frame_rate	否	String	<p>参数解释: 帧率。单位: FPS。</p> <p>约束限制: 分身数字人视频固定25FPS。</p> <p>默认取值: 25</p>
is_subtitle_able	否	Boolean	<p>参数解释: 输出的视频是否带字幕。</p> <p>约束限制: 分身数字人直播暂时不支持字幕。</p> <p>取值范围:</p> <ul style="list-style-type: none"> true: 打开字幕 false: 关闭字幕 <p>默认取值: false</p>
subtitle_config	否	SubtitleConfig object	字幕配置。

参数	是否必选	参数类型	描述
dx	否	Integer	参数解释: 裁剪视频左上角像素点横坐标。 说明 以模特分辨率为画布大小, 比如 1920*1080分辨率的模特, dx最小值是0, 最大值是1920。 约束限制: clip_mode= CROP时生效。 默认取值: 不涉及 取值范围: -1920-3840
dy	否	Integer	参数解释: 裁剪视频左上角像素点纵坐标。 说明 以模特分辨率为画布大小, 比如 1920*1080分辨率的模特, dy最小值是0, 最大值是1080 约束限制: clip_mode= CROP时生效。 默认取值: 不涉及 取值范围: -1920-3840
is_enable_super_resolution	否	Boolean	参数解释: 视频是否开启超分。 约束限制: 仅分身数字人视频制作支持。 取值范围 <ul style="list-style-type: none">• true: 开启• false: 不开启 默认取值: false

参数	是否必选	参数类型	描述
is_end_at_first_frame	否	Boolean	<p>参数解释: 视频结束帧是否跟起始帧相同。需要多个数字人视频无缝拼接时设置成true。</p> <p>约束限制: 仅分身数字人视频制作支持，当视频制作时插入动作标签后此设置将失效。</p> <p>取值范围</p> <ul style="list-style-type: none"> • true: 开启 • false: 不开启 <p>默认取值: false</p>
output_external_url	否	String	<p>视频文件上传的外部URL。</p> <p>说明</p> <ul style="list-style-type: none"> • 需要先申请开通白名单后，才允许将视频上传到外部URL。

表 7-60 SubtitleConfig

参数	是否必选	参数类型	描述
dx	否	Integer	<p>参数解释: 字幕框左下角像素点坐标。</p> <p>约束限制: 不涉及。</p> <p>默认取值: 不涉及。</p> <p>取值范围: 0-1920</p>
dy	否	Integer	<p>参数解释: 字幕框左下角像素点坐标。</p> <p>约束限制: 不涉及。</p> <p>默认取值: 不涉及。</p> <p>取值范围: 0-1920</p>

参数	是否必选	参数类型	描述
font_name	否	String	<p>参数解释: 字体。当前支持的字体请参考服务支持的字体</p> <p>约束限制: 不涉及。</p> <p>取值范围: 字符长度0-64位</p> <p>默认取值: HarmonyOS_Sans_SC_Black</p>
font_size	否	Integer	<p>参数解释: 字体大小。接口的取值范围为0-120，实际业务使用的取值范围要求为24-120，请以业务实际使用要求为准。</p> <p>约束限制: 不涉及。</p> <p>取值范围: 0-120</p> <p>默认取值: 54</p>
h	否	Integer	<p>参数解释: 字幕框高度。</p> <p>约束限制: 参数h用于方便前端计算字幕框左上角坐标，后台不使用该参数。</p> <p>取值范围: 0-1920</p>
w	否	Integer	<p>参数解释: 字幕框宽度。</p> <p>约束限制:</p> <ul style="list-style-type: none"> 字幕框宽度固定为屏幕宽度的80% 参数w用于方便前端计算字幕框左上角坐标，后台不使用该参数 <p>取值范围: 0-1920</p>

表 7-61 VoiceConfig

参数	是否必选	参数类型	描述
voice_asset_id	是	String	<p>参数解释: 音色资产ID, 可以从资产库中查询。</p> <p>音色ID的查询操作, 详见查询预置音色ID。</p> <p>约束限制: 不涉及。</p> <p>取值范围: 字符长度1-256位。</p> <p>默认取值: 不涉及。</p>
speed	否	Integer	<p>参数解释: 语速。50表示0.5倍语速, 100表示正常语速, 200表示2倍语速。</p> <p>当取值为“100”时, 表示一个成年人的正常语速, 约为250字/分钟。</p> <p>约束限制: 不涉及。</p> <p>取值范围: 50-200</p> <p>默认取值: 100</p>
pitch	否	Integer	<p>参数解释: 音高。</p> <p>约束限制: 不涉及。</p> <p>取值范围: 50-200</p> <p>默认取值: 100</p>

参数	是否必选	参数类型	描述
volume	否	Integer	参数解释： 音量。 约束限制： 不涉及。 取值范围： 90-240 默认取值： 140

表 7-62 ChatVoiceConfig

参数	是否必选	参数类型	描述
voice_asset_id	否	String	语音合成特征字符串
speed	否	Integer	语速。默认值100，最小值50，最大值200。 说明 当取值为“100”时，表示一个成年人正常的语速，约为250字/分钟。 取值范围： 50-200 默认取值： 100
pitch	否	Integer	音高。默认值100，最小值50，最大值200。 取值范围： 50-200 默认取值： 100
volume	否	Integer	音量。默认值140，最小值90，最大值240。 取值范围： 90-240 默认取值： 140

参数	是否必选	参数类型	描述
provider	否	String	第三方TTS供应商类型。 <ul style="list-style-type: none"> • XIMALAYA: 喜马拉雅TTS • HUAWEL_EI: EI TTS • MOBVOI: 出门问问TTS
language	否	String	语言类型。默认值CN。 <ul style="list-style-type: none"> • CN: 简体中文。 • EN: 英语。 默认取值: CN

表 7-63 BackgroundConfigInfo

参数	是否必选	参数类型	描述
background_type	是	String	参数解释: 背景类型。 约束限制: 不涉及。 取值范围: <ul style="list-style-type: none"> • IMAGE: 图片背景, 指定图片用作分身数字人背景。 • COLOR: 纯色背景, 指定颜色RGB值作为分身数字人背景。 默认取值: 不涉及
background_config	否	String	参数解释: 背景文件的URL。 约束限制: <ul style="list-style-type: none"> • 仅直播支持外部URL, 其他业务通过资产库查询获取, 不支持外部URL。 • background_type=IMAGE时需要填写。 取值范围: 字符长度1-2048位 默认取值: 不涉及。

参数	是否必选	参数类型	描述
background_color_config	否	String	<p>参数解释: 纯色背景的RGB颜色值。</p> <p>约束限制: background_type=COLOR时需要填写。</p> <p>取值范围: 字符长度0-16位</p> <p>默认取值: #FFFFFF</p>
background_asset_id	否	String	<p>参数解释: 背景资产ID。</p> <p>说明 背景是背景图片时，填图片资产ID。</p> <p>约束限制: 不涉及</p> <p>取值范围: 字符长度0-64位</p> <p>默认取值: 不涉及</p>

表 7-64 LayerConfig

参数	是否必选	参数类型	描述
layer_type	是	String	<p>参数解释: 图层类型。</p> <p>约束限制: 不涉及。</p> <p>取值范围:</p> <ul style="list-style-type: none"> ● HUMAN: 人物图层 ● IMAGE: 素材图片图层 ● VIDEO: 素材视频图层 ● TEXT: 素材文字图层 <p>默认取值: 不涉及</p>

参数	是否必选	参数类型	描述
asset_id	否	String	<p>参数解释: 图层所需资产的资产id, 外部资产信息无需填写。</p> <p>约束限制: 不涉及。</p> <p>取值范围: 字符长度0-64位</p> <p>默认取值: 不涉及</p>
group_id	否	String	<p>参数解释: 多场景素材编组。同一group_id的素材, 在应用全局时共享位置信息。</p> <p>约束限制: 不涉及。</p> <p>取值范围: 字符长度0-64位</p> <p>默认取值: 不涉及</p>
position	否	LayerPositionConfig object	图层位置配置。
size	否	LayerSizeConfig object	图层大小配置。
image_config	否	ImageLayerConfig object	素材图片图层配置。
video_config	否	VideoLayerConfig object	素材视频图层配置。
text_config	否	TextLayerConfig object	素材文字图层配置。

表 7-65 LayerPositionConfig

参数	是否必选	参数类型	描述
dx	是	Integer	<p>参数解释: 图层左上角像素点的X轴位置值（画布左上角坐标是0x0）。 横屏（16:9）画布像素为1920x1080；竖屏（9:16）画布像素为1080x1920。</p> <p>约束限制: 该值为相对于画布的像素值，仅表示布局位置关系，与输出画面分辨率无关。</p> <p>取值范围: -1920-3840</p> <p>默认取值: 0</p>
dy	是	Integer	<p>参数解释: 图层图片左上角像素点的Y轴位置值（画布左上角坐标是0x0）。 横屏（16:9）画布像素为1920x1080；竖屏（9:16）画布像素为1080x1920。</p> <p>约束限制: 该值为相对于画布的像素值，仅表示布局位置关系，与输出画面分辨率无关。</p> <p>取值范围: -1920-3840</p> <p>默认取值: 0</p>
layer_index	是	Integer	<p>参数解释: 图片、视频、人物图的层顺序。</p> <p>说明 图层顺序为从1开始的整数，底层图层顺序是1，往上依次增加。</p> <p>约束限制: 如果出现重复则重复图层叠加关系随机。</p> <p>取值范围: 1-100</p> <p>默认取值: 100</p>

表 7-66 LayerSizeConfig

参数	是否必选	参数类型	描述
width	否	Integer	<p>参数解释: 图层图片宽度像素值（相对画布大小）。 横屏（16:9）画布像素为1920x1080；竖屏（9:16）画布像素为1080x1920。</p> <p>约束限制: 该值为相对于画布的像素值，仅表示布局位置关系，与输出画面分辨率无关。</p> <p>取值范围: 1-7680</p>
height	否	Integer	<p>参数解释: 图层图片高度像素值（相对画布大小）。 横屏（16:9）画布像素为1920x1080；竖屏（9:16）画布像素为1080x1920。</p> <p>约束限制: 该值为相对于画布的像素值，仅表示布局位置关系，与输出画面分辨率无关。 </p> <p>取值范围: 1-7680</p>

表 7-67 ImageLayerConfig

参数	是否必选	参数类型	描述
image_url	否	String	<p>参数解释: 图片文件的URL。</p> <p>约束限制:</p> <ul style="list-style-type: none"> 仅直播支持外部URL，其他业务通过资产库查询获取，不支持外部URL。 <p>取值范围: 字符长度1-2048位。</p> <p>默认取值: 不涉及</p>

表 7-68 VideoLayerConfig

参数	是否必选	参数类型	描述
video_url	否	String	<p>参数解释: 视频文件的URL。</p> <p>约束限制:</p> <ul style="list-style-type: none"> 仅直播支持外部URL，其他业务通过资产库查询获取，不支持外部URL。 <p>取值范围: 字符长度1-2048位。</p> <p>默认取值: 不涉及。</p>
video_cover_url	否	String	<p>参数解释: 视频封面文件的URL。</p> <p>约束限制:</p> <ul style="list-style-type: none"> 仅直播支持外部URL，其他业务通过资产库查询获取，不支持外部URL。 <p>取值范围: 字符长度1-2048位。</p> <p>默认取值: 不涉及。</p>

参数	是否必选	参数类型	描述
loop_count	否	Integer	<p>参数解释: 循环播放视频次数。 特殊取值:</p> <ul style="list-style-type: none"> • 0: 表示不播放 • -1: 表示持续循环播放 <p>约束限制: 不涉及。 取值范围: -1-100 默认取值: -1</p>

表 7-69 TextLayerConfig

参数	是否必选	参数类型	描述
text_context	否	String	<p>参数解释: 文字图层的文本，内容需做 Base64 编码。 示例：若想添加文字水印“测试文字水印”，那么 text_context 的值为：5rWL6K+V5paH5a2X5rC05Y2w 约束限制: 不涉及。 取值范围: 字符长度 0-1024 位。 默认取值: 不涉及。</p>
font_name	否	String	<p>字体。当前支持的字体请参考服务支持的字体 约束限制: 不涉及。 取值范围: 字符长度 0-64 位 默认取值: HarmonyOS_Sans_SC_Black</p>

参数	是否必选	参数类型	描述
font_size	否	Integer	<p>参数解释: 字体大小（像素）。接口的取值范围为0-120，实际业务使用的取值范围要求为4-120，请以业务实际使用要求为准。</p> <p>约束限制: 不涉及。</p> <p>取值范围: 0-120</p> <p>默认取值: 16</p>
font_color	否	String	<p>参数解释: 字体颜色。RGB颜色值。</p> <p>约束限制: 不涉及。</p> <p>取值范围: 字符长度0-16位</p> <p>默认取值: #FFFFFF</p>

表 7-70 ReviewConfig

参数	是否必选	参数类型	描述
no_need_review	否	Boolean	免审核。目前仅白名单用户可使用此参数，非白名单用户跟随系统策略审核。

表 7-71 ChatSubtitleConfig

参数	是否必选	参数类型	描述
dx	否	Integer	<p>参数解释: 字幕左上角像素点坐标。</p> <p>横屏（16:9）视频像素为1920x1080；竖屏（9:16）视频像素为1080x1920。</p> <p>取值范围: 0-1920</p>

参数	是否必选	参数类型	描述
dy	否	Integer	参数解释： 字幕左上角像素点坐标。 横屏（16:9）视频像素为1920x1080；竖屏（9:16）视频像素为1080x1920。 取值范围： 0-1920
width	否	Integer	参数解释： 图层图片宽度像素值（相对画布大小）。 横屏（16:9）画布像素为1920x1080；竖屏（9:16）画布像素为1080x1920。 取值范围： 1-7680
height	否	Integer	参数解释： 图层图片高度像素值（相对画布大小）。 横屏（16:9）画布像素为1920x1080；竖屏（9:16）画布像素为1080x1920。 取值范围： 1-7680

响应参数

状态码：200

表 7-72 响应 Header 参数

参数	参数类型	描述
X-Request-Id	String	请求ID。

表 7-73 响应 Body 参数

参数	参数类型	描述
room_name	String	对话名称
room_description	String	对话描述。

参数	参数类型	描述
video_config	VideoConfig object	视频输出配置。 说明 <ul style="list-style-type: none"> 智能交互仅支持配置codec=H264, bitrate, width, height, frame_rate。
model_asset_id	String	数字人模型资产ID。
voice_config	VoiceConfig object	语音配置参数。 说明 *此参数将被废弃, 请使用voice_config_list。
voice_config_list	Array of ChatVoiceConfig objects	语音配置参数列表。
robot_id	String	机器人ID。获取方法请参考 创建应用 。
concurrency	Integer	参数解释: 并发路数。 取值范围: 0-1024
default_language	String	默认语言, 智能交互接口使用。默认值CN。 <ul style="list-style-type: none"> CN: 简体中文。 EN: 英语。 默认取值: CN
background_config	BackgroundConfigInfo object	背景配置, background_config=null或background_type=null时空背景配置。
layer_config	Array of LayerConfig objects	图层配置。
review_config	ReviewConfig object	内容审核配置
chat_subtitle_config	ChatSubtitleConfig object	对话字幕配置
chat_video_type	String	智能交互对话端配置。 <ul style="list-style-type: none"> COMPUTER: 电脑端 MOBILE: 手机端 HUB: 大屏
room_id	String	对话ID。

参数	参数类型	描述
create_time	String	智能交互对话创建时间，格式遵循：RFC 3339 如“2021-01-10T08:43:17Z”。
update_time	String	智能交互对话更新时间，格式遵循：RFC 3339 如“2021-01-10T08:43:17Z”。
cover_url	String	对话封面图URL

表 7-74 VideoConfig

参数	参数类型	描述
clip_mode	String	<p>参数解释： 输出视频的剪辑方式。</p> <p>约束限制： 不涉及。</p> <p>取值范围：</p> <ul style="list-style-type: none"> • RESIZE：视频缩放。 • CROP：视频裁剪。 <p>默认取值： RESIZE</p>
codec	String	<p>参数解释： 视频编码格式及视频文件格式。</p> <p>约束限制： 仅分身数字人视频制作支持VP8编码。</p> <p>取值范围：</p> <ul style="list-style-type: none"> • H264：h264编码，输出mp4文件。 • VP8：vp8编码，输出webm文件。 <p>默认取值： 不涉及</p>

参数	参数类型	描述
bitrate	Integer	<p>参数解释: 输出平均码率。单位: kbps。</p> <p>约束限制:</p> <ul style="list-style-type: none"> 分身数字人视频制作采用质量优先,可能会超过设置的码率。 分身数字人直播码率范围[1000, 8000]。 <p>默认取值: 不涉及</p> <p>取值范围: 40-30000</p>
width	Integer	<p>参数解释: 视频宽度。单位: 像素。</p> <p>约束限制:</p> <ul style="list-style-type: none"> clip_mode=RESIZE时, 当前支持1920x1080、1080x1920、1280x720、720x1280、3840x2160、2160x3840六种分辨率。4K分辨率视频需要分身数字人模型支持4K的情况下才能使用。 clip_mode=CROP, 裁剪后视频, (dx,dy) 为原点, 保留视频像宽度为width。 分身数字人直播目前只支持1080x1920、1920x1080。 <p>默认取值: 不涉及</p> <p>取值范围: 0-3840</p>

参数	参数类型	描述
height	Integer	<p>参数解释: 视频高度。 单位：像素。</p> <p>约束限制:</p> <ul style="list-style-type: none">clip_mode=RESIZE时，当前支持1920x1080、1080x1920、1280x720、720x1280、3840x2160、2160x3840六种分辨率分辨率。clip_mode=CROP，裁剪后视频，(dx,dy)为原点，保留视频像高度为height。分身数字人直播目前只支持1080x1920、1920x1080。 <p>默认取值: 不涉及</p> <p>取值范围: 0-3840</p>
frame_rate	String	<p>参数解释: 帧率。单位：FPS。</p> <p>约束限制: 分身数字人视频固定25FPS。</p> <p>默认取值: 25</p>
is_subtitle_enable	Boolean	<p>参数解释: 输出的视频是否带字幕。</p> <p>约束限制: 分身数字人直播暂时不支持字幕。</p> <p>取值范围:</p> <ul style="list-style-type: none">true: 打开字幕false: 关闭字幕 <p>默认取值: false</p>
subtitle_config	SubtitleConfig object	字幕配置。

参数	参数类型	描述
dx	Integer	<p>参数解释: 裁剪视频左上角像素点横坐标。</p> <p>说明 以模特分辨率为画布大小，比如1920*1080分辨率的模特，dx最小值是0，最大值是1920。</p> <p>约束限制: clip_mode= CROP时生效。</p> <p>默认取值: 不涉及</p> <p>取值范围: -1920-3840</p>
dy	Integer	<p>参数解释: 裁剪视频左上角像素点纵坐标。</p> <p>说明 以模特分辨率为画布大小，比如1920*1080分辨率的模特，dy最小值是0，最大值是1080</p> <p>约束限制: clip_mode= CROP时生效。</p> <p>默认取值: 不涉及</p> <p>取值范围: -1920-3840</p>
is_enable_super_resolution	Boolean	<p>参数解释: 视频是否开启超分。</p> <p>约束限制: 仅分身数字人视频制作支持。</p> <p>取值范围</p> <ul style="list-style-type: none"> • true: 开启 • false: 不开启 <p>默认取值: false</p>

参数	参数类型	描述
is_end_at_first_frame	Boolean	<p>参数解释: 视频结束帧是否跟起始帧相同。需要多个数字人视频无缝拼接时设置成true。</p> <p>约束限制: 仅分身数字人视频制作支持，当视频制作时插入动作标签后此设置将失效。</p> <p>取值范围</p> <ul style="list-style-type: none"> • true: 开启 • false: 不开启 <p>默认取值: false</p>
output_external_url	String	<p>视频文件上传的外部URL。</p> <p>说明</p> <ul style="list-style-type: none"> • 需要先申请开通白名单后，才允许将视频上传到外部URL。

表 7-75 SubtitleConfig

参数	参数类型	描述
dx	Integer	<p>参数解释: 字幕框左下角像素点坐标。</p> <p>约束限制: 不涉及。</p> <p>默认取值: 不涉及。</p> <p>取值范围: 0-1920</p>
dy	Integer	<p>参数解释: 字幕框左下角像素点坐标。</p> <p>约束限制: 不涉及。</p> <p>默认取值: 不涉及。</p> <p>取值范围: 0-1920</p>

参数	参数类型	描述
font_name	String	<p>参数解释: 字体。当前支持的字体请参考服务支持的字体</p> <p>约束限制: 不涉及。</p> <p>取值范围: 字符长度0-64位</p> <p>默认取值: HarmonyOS_Sans_SC_Black</p>
font_size	Integer	<p>参数解释: 字体大小。接口的取值范围为0-120，实际业务使用的取值范围要求为24-120，请以业务实际使用要求为准。</p> <p>约束限制: 不涉及。</p> <p>取值范围: 0-120</p> <p>默认取值: 54</p>
h	Integer	<p>参数解释: 字幕框高度。</p> <p>约束限制: 参数h用于方便前端计算字幕框左上角坐标，后台不使用该参数。</p> <p>取值范围: 0-1920</p>
w	Integer	<p>参数解释: 字幕框宽度。</p> <p>约束限制:</p> <ul style="list-style-type: none"> 字幕框宽度固定为屏幕宽度的80% 参数w用于方便前端计算字幕框左上角坐标，后台不使用该参数 <p>取值范围: 0-1920</p>

表 7-76 VoiceConfig

参数	参数类型	描述
voice_asset_id	String	<p>参数解释: 音色资产ID, 可以从资产库中查询。 音色ID的查询操作, 详见查询预置音色ID。</p> <p>约束限制: 不涉及。</p> <p>取值范围: 字符长度1-256位。</p> <p>默认取值: 不涉及。</p>
speed	Integer	<p>参数解释: 语速。50表示0.5倍语速, 100表示正常语速, 200表示2倍语速。 当取值为“100”时, 表示一个成年人的正常语速, 约为250字/分钟。</p> <p>约束限制: 不涉及。</p> <p>取值范围: 50-200</p> <p>默认取值: 100</p>
pitch	Integer	<p>参数解释: 音高。</p> <p>约束限制: 不涉及。</p> <p>取值范围: 50-200</p> <p>默认取值: 100</p>
volume	Integer	<p>参数解释: 音量。</p> <p>约束限制: 不涉及。</p> <p>取值范围: 90-240</p> <p>默认取值: 140</p>

表 7-77 ChatVoiceConfig

参数	参数类型	描述
voice_asset_id	String	语音合成特征字符串
speed	Integer	语速。默认值100，最小值50，最大值200。 说明 当取值为“100”时，表示一个成年人正常的语速，约为250字/分钟。 取值范围： 50-200 默认取值： 100
pitch	Integer	音高。默认值100，最小值50，最大值200。 取值范围： 50-200 默认取值： 100
volume	Integer	音量。默认值140，最小值90，最大值240。 取值范围： 90-240 默认取值： 140
provider	String	第三方TTS供应商类型。 <ul style="list-style-type: none">• XIMALAYA: 喜马拉雅TTS• HUAWEI_EI: EI TTS• MOBVOI: 出门问问TTS
language	String	语言类型。默认值CN。 <ul style="list-style-type: none">• CN: 简体中文。• EN: 英语。 默认取值： CN

表 7-78 BackgroundConfigInfo

参数	参数类型	描述
background_type	String	参数解释: 背景类型。 约束限制: 不涉及。 取值范围: <ul style="list-style-type: none">• IMAGE: 图片背景, 指定图片用作分身数字人背景。• COLOR: 纯色背景, 指定颜色RGB值作为分身数字人背景。 默认取值: 不涉及
background_config	String	参数解释: 背景文件的URL。 约束限制: <ul style="list-style-type: none">• 仅直播支持外部URL, 其他业务通过资产库查询获取, 不支持外部URL。• background_type=IMAGE时需要填写。 取值范围: 字符长度1-2048位 默认取值: 不涉及。
background_color_config	String	参数解释: 纯色背景的RGB颜色值。 约束限制: background_type=COLOR时需要填写。 取值范围: 字符长度0-16位 默认取值: #FFFFFF

参数	参数类型	描述
background_asset_id	String	<p>参数解释: 背景资产ID。</p> <p>说明 背景是背景图片时，填图片资产ID。</p> <p>约束限制: 不涉及</p> <p>取值范围: 字符长度0-64位</p> <p>默认取值: 不涉及</p>

表 7-79 LayerConfig

参数	参数类型	描述
layer_type	String	<p>参数解释: 图层类型。</p> <p>约束限制: 不涉及。</p> <p>取值范围:</p> <ul style="list-style-type: none"> • HUMAN: 人物图层 • IMAGE: 素材图片图层 • VIDEO: 素材视频图层 • TEXT: 素材文字图层 <p>默认取值: 不涉及</p>
asset_id	String	<p>参数解释: 图层所需资产的资产id，外部资产信息无需填写。</p> <p>约束限制: 不涉及。</p> <p>取值范围: 字符长度0-64位</p> <p>默认取值: 不涉及</p>

参数	参数类型	描述
group_id	String	<p>参数解释: 多场景素材编组。同一group_id的素材，在应用全局时共享位置信息。</p> <p>约束限制: 不涉及。</p> <p>取值范围: 字符长度0-64位</p> <p>默认取值: 不涉及</p>
position	LayerPositionConfig object	图层位置配置。
size	LayerSizeConfig object	图层大小配置。
image_config	ImageLayerConfig object	素材图片图层配置。
video_config	VideoLayerConfig object	素材视频图层配置。
text_config	TextLayerConfig object	素材文字图层配置。

表 7-80 LayerPositionConfig

参数	参数类型	描述
dx	Integer	<p>参数解释: 图层左上角像素点的X轴位置值（画布左上角坐标是0x0）。</p> <p>横屏（16:9）画布像素为1920x1080；竖屏（9:16）画布像素为1080x1920。</p> <p>约束限制: 该值为相对于画布的像素值，仅表示布局位置关系，与输出画面分辨率无关。</p> <p>取值范围: -1920-3840</p> <p>默认取值: 0</p>

参数	参数类型	描述
dy	Integer	<p>参数解释: 图层图片左上角像素点的Y轴位置值（画布左上角坐标是0x0）。</p> <p>横屏（16:9）画布像素为1920x1080；竖屏（9:16）画布像素为1080x1920。</p> <p>约束限制: 该值为相对于画布的像素值，仅表示布局位置关系，与输出画面分辨率无关。</p> <p>取值范围: -1920-3840</p> <p>默认取值: 0</p>
layer_index	Integer	<p>参数解释: 图片、视频、人物图的层顺序。</p> <p>说明 图层顺序为从1开始的整数，底层图层顺序是1，往上依次增加。</p> <p>约束限制: 如果出现重复则重复图层叠加关系随机。</p> <p>取值范围: 1-100</p> <p>默认取值: 100</p>

表 7-81 LayerSizeConfig

参数	参数类型	描述
width	Integer	<p>参数解释: 图层图片宽度像素值（相对画布大小）。</p> <p>横屏（16:9）画布像素为1920x1080；竖屏（9:16）画布像素为1080x1920。</p> <p>约束限制: 该值为相对于画布的像素值，仅表示布局位置关系，与输出画面分辨率无关。</p> <p>取值范围: 1-7680</p>

参数	参数类型	描述
height	Integer	<p>参数解释: 图层图片高度像素值（相对画布大小）。</p> <p>横屏（16:9）画布像素为1920x1080；竖屏（9:16）画布像素为1080x1920。</p> <p>约束限制: 该值为相对于画布的像素值，仅表示布局位置关系，与输出画面分辨率无关。</p> <p>取值范围: 1-7680</p>

表 7-82 ImageLayerConfig

参数	参数类型	描述
image_url	String	<p>参数解释: 图片文件的URL。</p> <p>约束限制:</p> <ul style="list-style-type: none"> 仅直播支持外部URL，其他业务通过资产库查询获取，不支持外部URL。 <p>取值范围: 字符长度1-2048位。</p> <p>默认取值: 不涉及</p>

表 7-83 VideoLayerConfig

参数	参数类型	描述
video_url	String	<p>参数解释: 视频文件的URL。</p> <p>约束限制:</p> <ul style="list-style-type: none"> 仅直播支持外部URL，其他业务通过资产库查询获取，不支持外部URL。 <p>取值范围: 字符长度1-2048位。</p> <p>默认取值: 不涉及。</p>

参数	参数类型	描述
video_cover_url	String	<p>参数解释: 视频封面文件的URL。</p> <p>约束限制:</p> <ul style="list-style-type: none"> 仅直播支持外部URL，其他业务通过资产库查询获取，不支持外部URL。 <p>取值范围: 字符长度1-2048位。</p> <p>默认取值: 不涉及。</p>
loop_count	Integer	<p>参数解释: 循环播放视频次数。</p> <p>特殊取值:</p> <ul style="list-style-type: none"> 0: 表示不播放 -1: 表示持续循环播放 <p>约束限制: 不涉及。</p> <p>取值范围: -1-100</p> <p>默认取值: -1</p>

表 7-84 TextLayerConfig

参数	参数类型	描述
text_context	String	<p>参数解释: 文字图层的文本，内容需做Base64编码。</p> <p>示例：若想添加文字水印“测试文字水印”，那么text_context的值为： 5rWL6K+V5paH5a2X5rC05Y2w</p> <p>约束限制: 不涉及。</p> <p>取值范围: 字符长度0-1024位。</p> <p>默认取值: 不涉及。</p>

参数	参数类型	描述
font_name	String	<p>字体。当前支持的字体请参考服务支持的字体</p> <p>约束限制: 不涉及。</p> <p>取值范围: 字符长度0-64位</p> <p>默认取值: HarmonyOS_Sans_SC_Black</p>
font_size	Integer	<p>参数解释: 字体大小（像素）。接口的取值范围为0-120，实际业务使用的取值范围要求为4-120，请以业务实际使用要求为准。</p> <p>约束限制: 不涉及。</p> <p>取值范围: 0-120</p> <p>默认取值: 16</p>
font_color	String	<p>参数解释: 字体颜色。RGB颜色值。</p> <p>约束限制: 不涉及。</p> <p>取值范围: 字符长度0-16位</p> <p>默认取值: #FFFFFF</p>

表 7-85 ReviewConfig

参数	参数类型	描述
no_need_review	Boolean	免审核。目前仅白名单用户可使用此参数，非白名单用户跟随系统策略审核。

表 7-86 ChatSubtitleConfig

参数	参数类型	描述
dx	Integer	<p>参数解释: 字幕左上角像素点坐标。</p> <p>横屏（16:9）视频像素为1920x1080；竖屏（9:16）视频像素为1080x1920。</p> <p>取值范围: 0-1920</p>
dy	Integer	<p>参数解释: 字幕左上角像素点坐标。</p> <p>横屏（16:9）视频像素为1920x1080；竖屏（9:16）视频像素为1080x1920。</p> <p>取值范围: 0-1920</p>
width	Integer	<p>参数解释: 图层图片宽度像素值（相对画布大小）。</p> <p>横屏（16:9）画布像素为1920x1080；竖屏（9:16）画布像素为1080x1920。</p> <p>取值范围: 1-7680</p>
height	Integer	<p>参数解释: 图层图片高度像素值（相对画布大小）。</p> <p>横屏（16:9）画布像素为1920x1080；竖屏（9:16）画布像素为1080x1920。</p> <p>取值范围: 1-7680</p>

状态码：400

表 7-87 响应 Body 参数

参数	参数类型	描述
error_code	String	错误码。
error_msg	String	错误描述。

状态码：401

表 7-88 响应 Body 参数

参数	参数类型	描述
error_code	String	错误码。
error_msg	String	错误描述。

状态码：500

表 7-89 响应 Body 参数

参数	参数类型	描述
error_code	String	错误码。
error_msg	String	错误描述。

请求示例

```
PUT https://{endpoint}/v1/70b76xxxxx34253880af501cdxxxxx/smart-chat-rooms/  
24bad716-87b1-45e5-8912-6102f7693265  
  
{  
  "room_name": "云笙展厅",  
  "room_description": "云笙"  
}
```

响应示例

状态码：400

请求传参异常，包含错误码及对应描述。

```
{  
  "error_code": "MSS.00000003",  
  "error_msg": "Invalid parameter"  
}
```

状态码：401

未鉴权或鉴权失败。

```
{  
  "error_code": "MSS.00000001",  
  "error_msg": "Unauthorized"  
}
```

状态码：500

内部服务错误。

```
{  
  "error_code": "MSS.00000004",  
  "error_msg": "Internal Error"  
}
```

状态码

状态码	描述
200	成功。
400	请求传参异常，包含错误码及对应描述。
401	未鉴权或鉴权失败。
500	内部服务错误。

错误码

请参见[错误码](#)。

7.1.1.5 删除智能交互对话

功能介绍

该接口用于删除智能交互对话。

调用方法

请参见[如何调用API](#)。

URI

DELETE /v1/{project_id}/smart-chat-rooms/{room_id}

表 7-90 路径参数

参数	是否必选	参数类型	描述
project_id	是	String	项目ID，获取方法请参考 获取项目ID 。
room_id	是	String	智能交互对话ID。获取方法请参考 创建智能交互对话 。

请求参数

表 7-91 请求 Header 参数

参数	是否必选	参数类型	描述
X-Auth-Token	否	String	用户Token。使用Token鉴权方式时必选。 通过调用IAM服务获取用户Token接口获取。 响应消息头中X-Subject-Token的值。
Authorization	否	String	使用AK/SK方式认证时必选，携带的鉴权信息。
X-Sdk-Date	否	String	使用AK/SK方式认证时必选，请求的发生时间。 格式为 (YYYYMMDD'T'HHMMSS'Z')。
X-Project-Id	否	String	使用AK/SK方式认证时必选，携带项目ID信息。
X-App-UserId	否	String	第三方用户ID。不允许输入中文。

响应参数

状态码：200

表 7-92 响应 Header 参数

参数	参数类型	描述
X-Request-Id	String	请求ID。

状态码：400

表 7-93 响应 Body 参数

参数	参数类型	描述
error_code	String	错误码。
error_msg	String	错误描述。

状态码：401

表 7-94 响应 Body 参数

参数	参数类型	描述
error_code	String	错误码。
error_msg	String	错误描述。

状态码：500

表 7-95 响应 Body 参数

参数	参数类型	描述
error_code	String	错误码。
error_msg	String	错误描述。

请求示例

```
DELETE https://{endpoint}/v1/70b76xxxxx34253880af501cdxxxxx/smart-chat-rooms/  
24bad716-87b1-45e5-8912-6102f7693265
```

响应示例

状态码：400

请求传参异常，包含错误码及对应描述。

```
{  
  "error_code": "MSS.00000003",  
  "error_msg": "Invalid parameter"  
}
```

状态码：401

未鉴权或鉴权失败。

```
{  
  "error_code": "MSS.00000001",  
  "error_msg": "Unauthorized"  
}
```

状态码：500

内部服务错误。

```
{  
  "error_code": "MSS.00000004",  
  "error_msg": "Internal Error"  
}
```

状态码

状态码	描述
200	成功。
400	请求传参异常，包含错误码及对应描述。
401	未鉴权或鉴权失败。
500	内部服务错误。

错误码

请参见[错误码](#)。

7.1.2 智能交互数字人对话任务管理

7.1.2.1 创建对话链接

功能介绍

该接口用于创建对话链接。

调用方法

请参见[如何调用API](#)。

URI

POST /v1/{project_id}/digital-human-chat/create-dialog-url

表 7-96 路径参数

参数	是否必选	参数类型	描述
project_id	是	String	项目ID，获取方法请参考 获取项目ID 。

请求参数

表 7-97 请求 Header 参数

参数	是否必选	参数类型	描述
X-Auth-Token	否	String	用户Token。使用Token鉴权方式时必选。 通过调用IAM服务获取用户Token接口获取。 响应消息头中X-Subject-Token的值。
Authorization	否	String	使用AK/SK方式认证时必选，携带的鉴权信息。
X-Sdk-Date	否	String	使用AK/SK方式认证时必选，请求的发生时间。
X-Project-Id	否	String	使用AK/SK方式认证时必选，携带项目ID信息。
X-App-UserId	否	String	第三方用户ID。不允许输入中文。

表 7-98 请求 Body 参数

参数	是否必选	参数类型	描述
room_id	是	String	智能交互对话ID，获取方法请参考 创建智能交互对话直播间 。
robot_id	是	String	应用ID。

响应参数

状态码：200

表 7-99 响应 Header 参数

参数	参数类型	描述
X-Request-Id	String	请求ID。

表 7-100 响应 Body 参数

参数	参数类型	描述
url	String	对话链接。

状态码：400

表 7-101 响应 Body 参数

参数	参数类型	描述
error_code	String	错误码。
error_msg	String	错误描述。

请求示例

```
POST https://metastudio.cn-north-4.myhuaweicloud.com/v1/70b76xxxxx34253880af501cdxxxxx/digital-human-chat/create-dialog-url  
  
{  
  "room_id": "41c86xxxxx34253850af102cdxxxxx",  
  "robot_id": "4d54xxxxxc446249xxxxxxxxxx6526"  
}
```

响应示例

状态码：200

处理成功返回。

```
{  
  "url": "https://x.x.x.x/icswebclient?robot_id=4d54xxxxxc446249xxxxxxxxxx6526"  
}
```

状态码：400

请求传参异常，包含错误码及对应描述。

```
{  
  "error_code": "MSS.00000003",  
  "error_msg": "Invalid parameter"  
}
```

状态码

状态码	描述
200	处理成功返回。
400	请求传参异常，包含错误码及对应描述。

错误码

请参见[错误码](#)。

7.1.2.2 启动数字人智能交互任务

功能介绍

该接口用于启动数字人智能交互任务。

调用方法

请参见[如何调用API](#)。

URI

POST /v1/{project_id}/digital-human-chat/smart-chat-rooms/{room_id}/smart-chat-jobs

表 7-102 路径参数

参数	是否必选	参数类型	描述
project_id	是	String	项目ID，获取方法请参考 获取项目ID 。
room_id	是	String	智能交互对话ID，获取方法请参考 创建智能交互对话直播间 。

表 7-103 Query 参数

参数	是否必选	参数类型	描述
robot_id	是	String	应用ID，获取方法请参考 创建应用 。

请求参数

表 7-104 请求 Header 参数

参数	是否必选	参数类型	描述
X-Auth-Token	否	String	用户Token。使用Token鉴权方式时必选。 通过调用IAM服务获取用户Token接口获取。 响应消息头中X-Subject-Token的值。
Authorization	否	String	使用AK/SK方式认证时必选，携带的鉴权信息。

参数	是否必选	参数类型	描述
X-Sdk-Date	否	String	使用AK/SK方式认证时必选，请求的发生时间。
X-Project-Id	否	String	使用AK/SK方式认证时必选，携带项目ID信息。
X-App-UserId	否	String	第三方用户ID。不允许输入中文。

表 7-105 请求 Body 参数

参数	是否必选	参数类型	描述
extend_param	否	String	扩展参数，按照Json格式携带 <ul style="list-style-type: none"> city:所在城市

响应参数

状态码：200

表 7-106 响应 Header 参数

参数	参数类型	描述
X-Request-Id	String	请求ID。

表 7-107 响应 Body 参数

参数	参数类型	描述
job_id	String	智能交互对话任务ID。
language	String	智能交互语言 <ul style="list-style-type: none"> zh_CN: 简体中文（已下线，请使用CN） en_US: 英语（已下线，请使用EN） CN: 中文 EN: 英文
rtc_room_info	RTCRoomInfoList object	RTC房间信息。
chat_subtitle_config	SmartChatSubtitleConfig object	对话字幕配置

参数	参数类型	描述
video_config	SmartChatVideo Config object	视频输出配置。
voice_config_list	Array of SmartChatVoiceConfig objects	语音配置参数列表。
chat_video_type	String	智能交互对话端配置。 <ul style="list-style-type: none"> • COMPUTER: 电脑端 • MOBILE: 手机端 • HUB: 大屏
region	String	算力所在region。 <ul style="list-style-type: none"> • cn-north-4: 北京4 • cn-southwest-2: 贵阳1
chat_access_address	String	智能交互接入地址。
chat_access_rest_address	String	智能交互Rest接口接入地址。
is_transparent	Boolean	是否透明背景 默认取值: false
default_language	String	默认语言，智能交互接口使用。默认值CN。 <ul style="list-style-type: none"> • CN: 中文。 • EN: 英文。 默认取值: CN

表 7-108 RTCRoomInfoList

参数	参数类型	描述
app_id	String	RTC应用ID。
room_id	String	RTC房间ID。
users	Array of RTCUserInfo objects	加入RTC房间用户信息。

表 7-109 RTCUserInfo

参数	参数类型	描述
user_type	String	用户类型。 <ul style="list-style-type: none"> • CAPTURE: 直播助手, 将摄像头获取视频流推送到RTC房间 • ANIMATION: VDS服务, 从RTC房间拉视频流生成动作数据 • RENDER: 渲染服务, 将动作数据渲染成数字人动画 • PLAYER: 普通观看方, 可选择原始视频流或者数字人动画视频流观看 • INFERENCE_USER: 数字人推理端用户。从RTC房间接收音频流, 并推送视频流到RTC房间 • END_USER: 端侧用户。从推送音频流到RTC房间, 并从RTC房间接收视频流
user_id	String	RTC用户ID。
signature	String	RTC鉴权token。
ctime	Long	有效期。时间戳, 单位: 秒。 取值范围: 0-4294967295

表 7-110 SmartChatSubtitleConfig

参数	参数类型	描述
dx	Integer	字幕左上角像素点坐标。 说明 *横屏 (16:9) 视频像素为1920x1080; 竖屏 (9:16) 视频像素为1080x1920。 取值范围: 0-1920
dy	Integer	字幕左上角像素点坐标。 说明 *横屏 (16:9) 视频像素为1920x1080; 竖屏 (9:16) 视频像素为1080x1920。 取值范围: 0-1920

参数	参数类型	描述
width	Integer	<p>图层图片宽度像素值（相对画布大小）。</p> <p>说明 横屏（16:9）画布像素为1920x1080；竖屏（9:16）画布像素为1080x1920。</p> <p>取值范围： 1-7680</p>
height	Integer	<p>图层图片高度像素值（相对画布大小）。</p> <p>说明 横屏（16:9）画布像素为1920x1080；竖屏（9:16）画布像素为1080x1920。</p> <p>取值范围： 1-7680</p>

表 7-111 SmartChatVideoConfig

参数	参数类型	描述
width	Integer	<p>视频宽度。</p> <p>单位：像素。</p> <p>最小值320，最大值2560。</p> <p>说明</p> <ul style="list-style-type: none"> clip_mode=RESIZE时，当前支持1920x1080、1080x1920、1280x720、720x1280、3840x2160、2160x3840六种分辨率。4K分辨率视频需要分身数字人模型支持4K的情况下才能使用。 clip_mode=CROP，裁剪后视频，(dx,dy)为原点，保留视频像宽度为width。 分身数字人直播目前只支持1080x1920。 <p>取值范围： 0-3840</p>

参数	参数类型	描述
height	Integer	<p>视频高度。</p> <p>单位：像素。</p> <p>最小值320，最大值2560。</p> <p>说明</p> <ul style="list-style-type: none"> clip_mode=RESIZE时，当前支持1920x1080、1080x1920、1280x720、720x1280、3840x2160、2160x3840六种分辨率分辨率。 clip_mode=CROP，裁剪后视频，(dx,dy) 为原点，保留视频像高度为 height。 分身数字人直播目前只支持1080x1920。 <p>取值范围： 0-3840</p>

表 7-112 SmartChatVoiceConfig

参数	参数类型	描述
voice_asset_id	String	语音合成特征字符串
speed	Integer	<p>语速。默认值100，最小值50，最大值200。</p> <p>说明 当取值为“100”时，表示一个成年人正常的语速，约为250字/分钟。</p> <p>取值范围： 50-200</p> <p>默认取值： 100</p>
pitch	Integer	<p>音高。默认值100，最小值50，最大值200。</p> <p>取值范围： 50-200</p> <p>默认取值： 100</p>
volume	Integer	<p>音量。默认值140，最小值90，最大值240。</p> <p>取值范围： 90-240</p> <p>默认取值： 140</p>

参数	参数类型	描述
provider	String	第三方TTS供应商类型。 <ul style="list-style-type: none"> XIMALAYA: 喜马拉雅TTS HUAWEI_EI: EI TTS MOBVOI: 出门问问TTS
language	String	语言类型。默认值CN。 <ul style="list-style-type: none"> CN: 中文。 EN: 英文。 默认取值: CN
language_desc	String	语言描述。

状态码：400

表 7-113 响应 Body 参数

参数	参数类型	描述
error_code	String	错误码。
error_msg	String	错误描述。

请求示例

```
POST https://metastudio.cn-north-4.myhuaweicloud.com/v1/70b76xxxxxx34253880af501cdxxxxxx/digital-human-chat/smart-chat-rooms/41c86xxxxxx34253850af102cdxxxxxx/smart-chat-jobs?robot_id=4d54xxxxxxc446249xxxxxxxxxx6526
```

响应示例

状态码：200

处理成功返回。

```
{
  "job_id": "38ch6xxxxxx5z233850af709crxxxxxx",
  "rtc_room_info": {
    "app_id": "8cb83827a73d4d4f8191eae56bfea550",
    "room_id": "41c86xxxxxx34253850af102cdxxxxxx",
    "users": [ {
      "user_type": "PLAYER",
      "user_id": "eca4e308c4ed49f0b3822e5de33b34b6",
      "signature": "83090ff53f3040xxxxxxxxxxxxxxxxxxxxxxxxxxxxxxxxxxxxf4cb21585b781",
      "ctime": 1702866202
    } ]
  },
  "chat_subtitle_config": {
    "dx": 256,
    "dy": 256,
    "width": 256,
    "height": 256
  }
}
```

```
},  
"video_config": {  
  "width": 1920,  
  "height": 1080  
},  
"chat_access_address": "xxx.xxx.xxx.xxx:443"  
}
```

状态码：400

请求传参异常，包含错误码及对应描述。

```
{  
  "error_code": "MSS.00000003",  
  "error_msg": "Invalid parameter"  
}
```

状态码

状态码	描述
200	处理成功返回。
400	请求传参异常，包含错误码及对应描述。

错误码

请参见[错误码](#)。

7.1.2.3 结束数字人智能交互任务

功能介绍

该接口用于结束数字人智能交互任务。

调用方法

请参见[如何调用API](#)。

URI

POST /v1/{project_id}/digital-human-chat/smart-chat-rooms/{room_id}/smart-chat-jobs/{job_id}/stop

表 7-114 路径参数

参数	是否必选	参数类型	描述
project_id	是	String	项目ID，获取方法请参考 获取项目ID 。
room_id	是	String	智能交互对话ID，获取方法请参考 创建智能交互对话直播间 。
job_id	是	String	任务ID。

请求参数

表 7-115 请求 Header 参数

参数	是否必选	参数类型	描述
X-Auth-Token	否	String	用户Token。使用Token鉴权方式时必选。 通过调用IAM服务获取用户Token接口获取。 响应消息头中X-Subject-Token的值。
Authorization	否	String	使用AK/SK方式认证时必选，携带的鉴权信息。
X-Sdk-Date	否	String	使用AK/SK方式认证时必选，请求的发生时间。
X-Project-Id	否	String	使用AK/SK方式认证时必选，携带项目ID信息。
X-App-UserId	否	String	第三方用户ID。不允许输入中文。

响应参数

状态码：200

表 7-116 响应 Header 参数

参数	参数类型	描述
X-Request-Id	String	请求ID。

状态码：400

表 7-117 响应 Body 参数

参数	参数类型	描述
error_code	String	错误码。
error_msg	String	错误描述。

请求示例

```
POST https://metastudio.cn-north-4.myhuaweicloud.com/v1/70b76xxxxxx34253880af501cdxxxxxx/digital-human-chat/smart-chat-rooms/41c86xxxxxx34253850af102cdxxxxxx/smart-chat-jobs/38ch6xxxxxx5z233850af709crxxxxxx/stop
```

响应示例

状态码：400

请求传参异常，包含错误码及对应描述。

```
{
  "error_code": "MSS.00000003",
  "error_msg": "Invalid parameter"
}
```

状态码

状态码	描述
200	处理成功返回。
400	请求传参异常，包含错误码及对应描述。

错误码

请参见[错误码](#)。

7.1.2.4 查询数字人智能交互任务

功能介绍

该接口用于查询数字人智能交互任务。

调用方法

请参见[如何调用API](#)。

URI

```
GET /v1/{project_id}/digital-human-chat/smart-chat-rooms/{room_id}/smart-chat-jobs/{job_id}/state
```

表 7-118 路径参数

参数	是否必选	参数类型	描述
project_id	是	String	项目ID，获取方法请参考 获取项目ID 。
room_id	是	String	智能交互对话ID，获取方法请参考 创建智能交互对话直播间 。

参数	是否必选	参数类型	描述
job_id	是	String	任务ID。

请求参数

表 7-119 请求 Header 参数

参数	是否必选	参数类型	描述
X-Auth-Token	否	String	用户Token。使用Token鉴权方式时必选。 通过调用IAM服务获取用户Token接口获取。 响应消息头中X-Subject-Token的值。
Authorization	否	String	使用AK/SK方式认证时必选，携带的鉴权信息。
X-Sdk-Date	否	String	使用AK/SK方式认证时必选，请求的发生时间。
X-Project-Id	否	String	使用AK/SK方式认证时必选，携带项目ID信息。
X-App-UserId	否	String	第三方用户ID。不允许输入中文。

响应参数

状态码：200

表 7-120 响应 Header 参数

参数	参数类型	描述
X-Request-Id	String	请求ID。

表 7-121 响应 Body 参数

参数	参数类型	描述
job_id	String	数字人智能交互对话任务ID。

参数	参数类型	描述
state	String	数字人智能交互对话任务的状态。 <ul style="list-style-type: none"> • WAITING: 等待 • PROCESSING: 处理中 • SUCCEEDED: 成功 • FAILED: 失败 • CANCELED: 取消 • HEARTBEAT: 心跳
duration	Float	数字人智能交互对话时长，单位秒。 取值范围： 0-2147483647
start_time	String	数字人智能交互对话任务开始时间。格式遵循：RFC 3339 如 "2021-01-10T08:43:17Z"。
end_time	String	数字人智能交互对话任务结束时间。格式遵循：RFC 3339 如 "2021-01-10T08:43:17Z"。
error_info	ErrorResponse object	数字人智能交互对话任务出错信息。
create_time	String	数字人智能交互对话任务创建时间。格式遵循：RFC 3339 如 "2021-01-10T08:43:17Z"。
lastupdate_time	String	数字人智能交互对话任务最后更新时间。格式遵循：RFC 3339 如 "2021-01-10T08:43:17Z"。
rtc_room_info	RTCRoomInfoList object	RTC房间信息。
chat_subtitle_config	SmartChatSubtitleConfig object	对话字幕配置
video_config	SmartChatVideoConfig object	视频输出配置。
voice_config_list	Array of SmartChatVoiceConfig objects	语音配置参数列表。

参数	参数类型	描述
chat_state	Integer	数字人智能交互对话的状态。 0: 等待建链 1: 等待关闭链路 2: 建链成功 3: 进入休眠 4: 等待休眠 取值范围: 0-32
language	String	智能交互语言 <ul style="list-style-type: none"> zh_CN: 简体中文 (已下线, 请使用 CN) en_US: 英语 (已下线, 请使用 EN) CN: 中文 EN: 英文
chat_video_type	String	智能交互对话端配置。 <ul style="list-style-type: none"> COMPUTER: 电脑端 MOBILE: 手机端 HUB: 大屏
chat_access_address	String	智能交互接入地址。
chat_access_rest_address	String	智能交互Rest接口接入地址。
is_transparent	Boolean	是否透明背景 默认取值: false
default_language	String	默认语言, 智能交互接口使用。默认值 CN。 <ul style="list-style-type: none"> CN: 中文。 EN: 英文。 默认取值: CN

表 7-122 ErrorResponse

参数	参数类型	描述
error_code	String	错误码。

参数	参数类型	描述
error_msg	String	错误描述。

表 7-123 RTCRoomInfoList

参数	参数类型	描述
app_id	String	RTC应用ID。
room_id	String	RTC房间ID。
users	Array of RTCUserInfo objects	加入RTC房间用户信息。

表 7-124 RTCUserInfo

参数	参数类型	描述
user_type	String	用户类型。 <ul style="list-style-type: none"> ● CAPTURE: 直播助手, 将摄像头获取视频流推送到RTC房间 ● ANIMATION: VDS服务, 从RTC房间拉视频流生成动作数据 ● RENDER: 渲染服务, 将动作数据渲染成数字人动画 ● PLAYER: 普通观看方, 可选择原始视频流或者数字人动画视频流观看 ● INFERENCE_USER: 数字人推理端用户。从RTC房间接收音频流, 并推送视频流到RTC房间 ● END_USER: 端侧用户。从推送音频流到RTC房间, 并从RTC房间接收视频流
user_id	String	RTC用户ID。
signature	String	RTC鉴权token。
ctime	Long	有效期。时间戳, 单位: 秒。 取值范围: 0-4294967295

表 7-125 SmartChatSubtitleConfig

参数	参数类型	描述
dx	Integer	字幕左上角像素点坐标。 说明 *横屏（16:9）视频像素为1920x1080；竖屏（9:16）视频像素为1080x1920。 取值范围： 0-1920
dy	Integer	字幕左上角像素点坐标。 说明 *横屏（16:9）视频像素为1920x1080；竖屏（9:16）视频像素为1080x1920。 取值范围： 0-1920
width	Integer	图层图片宽度像素值（相对画布大小）。 说明 横屏（16:9）画布像素为1920x1080；竖屏（9:16）画布像素为1080x1920。 取值范围： 1-7680
height	Integer	图层图片高度像素值（相对画布大小）。 说明 横屏（16:9）画布像素为1920x1080；竖屏（9:16）画布像素为1080x1920。 取值范围： 1-7680

表 7-126 SmartChatVideoConfig

参数	参数类型	描述
width	Integer	<p>视频宽度。 单位：像素。 最小值320，最大值2560。</p> <p>说明</p> <ul style="list-style-type: none"> clip_mode=RESIZE时，当前支持1920x1080、1080x1920、1280x720、720x1280、3840x2160、2160x3840六种分辨率。4K分辨率视频需要分身数字人模型支持4K的情况下才能使用。 clip_mode=CROP，裁剪后视频，(dx,dy) 为原点，保留视频像宽度为width。 分身数字人直播目前只支持1080x1920。 <p>取值范围： 0-3840</p>
height	Integer	<p>视频高度。 单位：像素。 最小值320，最大值2560。</p> <p>说明</p> <ul style="list-style-type: none"> clip_mode=RESIZE时，当前支持1920x1080、1080x1920、1280x720、720x1280、3840x2160、2160x3840六种分辨率分辨率。 clip_mode=CROP，裁剪后视频，(dx,dy) 为原点，保留视频像高度为height。 分身数字人直播目前只支持1080x1920。 <p>取值范围： 0-3840</p>

表 7-127 SmartChatVoiceConfig

参数	参数类型	描述
voice_asset_id	String	语音合成特征字符串

参数	参数类型	描述
speed	Integer	语速。默认值100，最小值50，最大值200。 说明 当取值为“100”时，表示一个成年人正常的语速，约为250字/分钟。 取值范围： 50-200 默认取值： 100
pitch	Integer	音高。默认值100，最小值50，最大值200。 取值范围： 50-200 默认取值： 100
volume	Integer	音量。默认值140，最小值90，最大值240。 取值范围： 90-240 默认取值： 140
provider	String	第三方TTS供应商类型。 <ul style="list-style-type: none"> • XIMALAYA: 喜马拉雅TTS • HUAWEI_EI: EI TTS • MOBVOI: 出门问问TTS
language	String	语言类型。默认值CN。 <ul style="list-style-type: none"> • CN: 中文。 • EN: 英文。 默认取值： CN
language_desc	String	语言描述。

状态码：400

表 7-128 响应 Body 参数

参数	参数类型	描述
error_code	String	错误码。

参数	参数类型	描述
error_msg	String	错误描述。

请求示例

```
GET https://metastudio.cn-north-4.myhuaweicloud.com/v1/70b76xxxxx34253880af501cdxxxxx/digital-human-chat/smart-chat-rooms/41c86xxxxx34253850af102cdxxxxx/smart-chat-jobs/38ch6xxxxx5z233850af709crxxxxx/state
```

响应示例

状态码：200

处理成功返回。

```
{
  "job_id": "38ch6xxxxx5z233850af709crxxxxx",
  "state": "WAITING",
  "start_time": "2023-01-18T16:29:36Z",
  "end_time": "2023-01-18T16:30:36Z",
  "duration": 60,
  "rtc_room_info": {
    "app_id": "8cb83827a73d4d4f8191eae56bfea550",
    "room_id": "41c86xxxxx34253850af102cdxxxxx",
    "users": [ {
      "user_type": "PLAYER",
      "user_id": "eca4e308c4ed49f0b3822e5de33b34b6",
      "signature": "83090ff53f3040xxxxxxxxxxxxxxxxxxxxxxxxxxxxxxxxxxxxxxxxxxxxf4cb21585b781",
      "ctime": 1702866202
    } ]
  },
  "chat_subtitle_config": {
    "dx": 256,
    "dy": 256,
    "width": 256,
    "height": 256
  },
  "video_config": {
    "width": 1920,
    "height": 1080
  },
  "chat_state": 0,
  "chat_access_address": "xxx.xxx.xxx.xxx:443"
}
```

状态码：400

请求传参异常，包含错误码及对应描述。

```
{
  "error_code": "MSS.00000003",
  "error_msg": "Invalid parameter"
}
```

状态码

状态码	描述
200	处理成功返回。

状态码	描述
400	请求传参异常，包含错误码及对应描述。

错误码

请参见[错误码](#)。

7.1.3 智能交互数字人应用管理

7.1.3.1 创建应用

功能介绍

该接口用于创建应用。

调用方法

请参见[如何调用API](#)。

URI

POST /v1/{project_id}/digital-human-chat/robot

表 7-129 路径参数

参数	是否必选	参数类型	描述
project_id	是	String	项目ID，获取方法请参考 获取项目ID 。

请求参数

表 7-130 请求 Header 参数

参数	是否必选	参数类型	描述
X-Auth-Token	否	String	用户Token。使用Token鉴权方式时必选。 通过调用IAM服务获取用户Token接口获取。 响应消息头中X-Subject-Token的值。
Authorization	否	String	使用AK/SK方式认证时必选，携带的鉴权信息。

参数	是否必选	参数类型	描述
X-Sdk-Date	否	String	使用AK/SK方式认证时必选，请求的发生时间。
X-Project-Id	否	String	使用AK/SK方式认证时必选，携带项目ID信息。
X-App-UserId	否	String	第三方用户ID。不允许输入中文。

表 7-131 请求 Body 参数

参数	是否必选	参数类型	描述
name	是	String	应用名称。
app_type	是	Integer	对接第三方应用厂商类型。 说明 0: 科大讯飞AIUI; 1: 华为云CBS; 2: 科大讯飞星火交互认知大模型; 5: 第三方驱动; 6: 第三方语言模型; 8: 奇妙问 取值范围: 0-32
room_id	否	String	智能交互对话房间ID。
robot_type	否	String	交互对接类型 <ul style="list-style-type: none"> • LIVE:直播交互 • CHAT:智能交互
language	否	String	智能交互语言 <ul style="list-style-type: none"> • zh_CN: 简体中文 (已下线, 请使用CN) • en_US: 英语 (已下线, 请使用EN) • CN: 中文 • EN: 英文
tail_silence_time	否	Integer	语音识别后端点静音时长默认500ms 取值范围: 0-3000
enable_question_audit	否	Boolean	提问文本审核开关
huawei_ei_cbs	否	HuaweiEiCbs object	华为云CBS应用配置

参数	是否必选	参数类型	描述
iflytek_aiui_co nfig	否	IflytekAiuiCo nfig object	科大讯飞AIUI应用配置
iflytek_spark	否	IflytekSpark object	科大讯飞星火大模型应用配置
third_party_m odel_config	否	ThirdPartyM odelConfig object	第三方语言模型配置
mobvoi_conf ig	否	MobvoiConf ig object	奇妙问应用配置

表 7-132 HuaweiEiCbs

参数	是否必选	参数类型	描述
app_id	否	String	CBS应用ID。
region	否	Integer	CBS所在区域 取值范围: 0-32
cbs_project_id	否	String	CBS所在区域的projectId
sis_region	否	Integer	SIS所在区域 取值范围: 0-32
sis_project_id	否	String	SIS所在区域的projectId
enable_hot_w ords	否	Boolean	是否开启热词

表 7-133 IflytekAiuiConfig

参数	是否必选	参数类型	描述
app_id	否	String	AIUI应用ID。
app_key	否	String	AIUI应用密钥。
api_secret	否	String	AIUI API密钥。
is_production	否	Boolean	是否为正式环境 默认取值: false

表 7-134 IflytekSpark

参数	是否必选	参数类型	描述
app_id	否	String	星火大模型应用ID。
app_key	否	String	星火大模型应用密钥。
api_secret	否	String	星火大模型API密钥。
is_production	否	Boolean	是否为正式环境 默认取值: false

表 7-135 ThirdPartyModelConfig

参数	是否必选	参数类型	描述
app_id	否	String	第三方语言模型应用ID。
app_key	否	String	第三方语言模型应用密钥。
llm_url	否	String	第三方语言模型地址。
is_stream	否	Boolean	是否采用流式响应。 默认取值: false
chat_rounds	否	Integer	支持的多轮对话数量，取值大于1时，请求第三方语言模型时将携带历史对话信息。 取值范围: 1-10 默认取值: 1
sis_region	否	Integer	SIS所在区域 取值范围: 0-32
sis_project_id	否	String	SIS所在区域的projectId
enable_hot_words	否	Boolean	是否开启热词

表 7-136 MobvoiConfig

参数	是否必选	参数类型	描述
app_key	否	String	奇妙问应用帐号。

参数	是否必选	参数类型	描述
app_secret	否	String	奇妙问应用Secret。
role_id	否	String	奇妙问角色ID。
sis_region	否	Integer	SIS所在区域 取值范围: 0-32
sis_project_id	否	String	SIS所在区域的projectId
enable_hot_words	否	Boolean	是否开启热词

响应参数

状态码：200

表 7-137 响应 Header 参数

参数	参数类型	描述
X-Request-Id	String	请求ID。

表 7-138 响应 Body 参数

参数	参数类型	描述
robot_id	String	应用ID。

状态码：400

表 7-139 响应 Body 参数

参数	参数类型	描述
error_code	String	错误码。
error_msg	String	错误描述。

请求示例

```
POST https://metastudio.cn-north-4.myhuaweicloud.com/v1/70b76xxxxxx34253880af501cdxxxxxx/digital-human-chat/robot
```

```
{  
  "name": "展厅机器人",  
  "app_type": 0,  
}
```

```
"enable_question_audit" : true,  
"iflytek_aiui_config" : {  
  "app_id" : "e1xxecf",  
  "app_key" : "xxxxxxxxxx",  
  "api_secret" : "xxxxxxxxxx"  
}
```

响应示例

状态码：200

处理成功返回。

```
{  
  "robot_id" : "b3e2b1db10b34f45bff241b133142627"  
}
```

状态码：400

请求传参异常，包含错误码及对应描述。

```
{  
  "error_code" : "MSS.00000003",  
  "error_msg" : "Invalid parameter"  
}
```

状态码

状态码	描述
200	处理成功返回。
400	请求传参异常，包含错误码及对应描述。

错误码

请参见[错误码](#)。

7.1.3.2 查询应用列表

功能介绍

该接口用于查询应用列表。

调用方法

请参见[如何调用API](#)。

URI

GET /v1/{project_id}/digital-human-chat/robot

表 7-140 路径参数

参数	是否必选	参数类型	描述
project_id	是	String	项目ID，获取方法请参考 获取项目ID 。

表 7-141 Query 参数

参数	是否必选	参数类型	描述
offset	否	Integer	偏移量，表示从此偏移量开始查询。 取值范围： 0-2147483647 默认取值： 0
limit	否	Integer	每页显示的条目数量。 取值范围： 1-100 默认取值： 10
room_id	否	String	智能交互对话房间ID。
robot_type	否	String	交互对接类型 <ul style="list-style-type: none"> • LIVE:直播交互 • CHAT:智能交互

请求参数

表 7-142 请求 Header 参数

参数	是否必选	参数类型	描述
X-Auth-Token	否	String	用户Token。使用Token鉴权方式时必选。 通过调用IAM服务获取用户Token接口获取。 响应消息头中X-Subject-Token的值。
Authorization	否	String	使用AK/SK方式认证时必选，携带的鉴权信息。

参数	是否必选	参数类型	描述
X-Sdk-Date	否	String	使用AK/SK方式认证时必选，请求的发生时间。
X-Project-Id	否	String	使用AK/SK方式认证时必选，携带项目ID信息。
X-App-UserId	否	String	第三方用户ID。不允许输入中文。

响应参数

状态码：200

表 7-143 响应 Header 参数

参数	参数类型	描述
X-Request-Id	String	请求ID。

表 7-144 响应 Body 参数

参数	参数类型	描述
offset	Integer	与第一条数据的偏移量 取值范围： 0-2147483647 默认取值： 0
limit	Integer	页面大小 取值范围： 1-1000 默认取值： 10
count	Integer	总数量 取值范围： 0-2147483647
data	Array of RobotInfo objects	应用信息

表 7-145 RobotInfo

参数	参数类型	描述
robot_id	String	应用ID。
name	String	应用名称。
room_id	String	智能交互对话房间ID。
app_id	String	第三方应用ID。
app_type	Integer	对接第三方应用厂商类型。 说明 0: 科大讯飞AIUI; 1: 华为云CBS; 2: 科大讯飞星火交互认知大模型; 5: 第三方驱动; 6: 第三方语言模型; 8: 奇妙问 取值范围: 0-32
app_key	String	应用的AccessKey或帐号。
robot_type	String	交互对接类型 <ul style="list-style-type: none"> • LIVE:直播交互 • CHAT:智能交互
language	String	智能交互语言 <ul style="list-style-type: none"> • zh_CN: 简体中文 (已下线, 请使用CN) • en_US: 英语 (已下线, 请使用EN) • CN: 中文 • EN: 英文
create_time	String	创建时间, 格式遵循: RFC 3339 如 "2021-01-10T08:43:17Z"。
update_time	String	更新时间, 格式遵循: RFC 3339 如 "2021-01-10T08:43:17Z"。
region	Integer	CBS所在区域 取值范围: 0-32
cbs_project_id	String	CBS所在区域的projectId
llm_url	String	第三方语言模型地址。
is_stream	Boolean	是否采用流式响应。 默认取值: false

参数	参数类型	描述
chat_rounds	Integer	支持的多轮对话数量，取值大于1时，请求第三方语言模型时将携带历史对话信息。 取值范围： 1-10 默认取值： 1
is_ifly_production	Boolean	是否为正式环境 默认取值： false
tail_silence_time	Integer	语音识别后端点静音时长默认500ms 取值范围： 0-3000
role_id	String	奇妙问角色ID。
sis_region	Integer	SIS所在区域 取值范围： 0-32
sis_project_id	String	SIS所在区域的projectId
enable_hot_words	Boolean	是否开启热词
enable_question_audit	Boolean	是否开启提问文本审核开关

状态码：400

表 7-146 响应 Body 参数

参数	参数类型	描述
error_code	String	错误码。
error_msg	String	错误描述。

请求示例

```
GET https://metastudio.cn-north-4.myhuaweicloud.com/v1/70b76xxxxx34253880af501cdxxxxx/digital-human-chat/robot
```

响应示例

状态码：200

处理成功返回。

```
{
  "offset" : 0,
  "limit" : 10,
  "count" : 1,
  "data" : [ {
    "robot_id" : "b3e2b1db10b34f45bff241b133142627",
    "name" : "展厅机器人",
    "app_id" : "e1xxecf",
    "app_type" : 0,
    "create_time" : "2023-09-01T06:34:21Z",
    "update_time" : "2023-09-01T06:34:21Z",
    "language" : "CN",
    "enable_hot_words" : false,
    "enable_question_audit" : true
  } ]
}
```

状态码：400

请求传参异常，包含错误码及对应描述。

```
{
  "error_code" : "MSS.00000003",
  "error_msg" : "Invalid parameter"
}
```

状态码

状态码	描述
200	处理成功返回。
400	请求传参异常，包含错误码及对应描述。

错误码

请参见[错误码](#)。

7.1.3.3 查询应用详情

功能介绍

该接口用于查询应用详情。

调用方法

请参见[如何调用API](#)。

URI

GET /v1/{project_id}/digital-human-chat/robot/{robot_id}

表 7-147 路径参数

参数	是否必选	参数类型	描述
project_id	是	String	项目ID，获取方法请参考 获取项目ID 。
robot_id	是	String	应用ID。

请求参数

表 7-148 请求 Header 参数

参数	是否必选	参数类型	描述
X-Auth-Token	否	String	用户Token。使用Token鉴权方式时必选。 通过调用IAM服务获取用户Token接口获取。 响应消息头中X-Subject-Token的值。
Authorization	否	String	使用AK/SK方式认证时必选，携带的鉴权信息。
X-Sdk-Date	否	String	使用AK/SK方式认证时必选，请求的发生时间。
X-Project-Id	否	String	使用AK/SK方式认证时必选，携带项目ID信息。
X-App-UserId	否	String	第三方用户ID。不允许输入中文。

响应参数

状态码：200

表 7-149 响应 Header 参数

参数	参数类型	描述
X-Request-Id	String	请求ID。

表 7-150 响应 Body 参数

参数	参数类型	描述
robot_id	String	应用ID。

参数	参数类型	描述
name	String	应用名称。
room_id	String	智能交互对话房间ID。
app_id	String	第三方应用ID。
app_type	Integer	对接第三方应用厂商类型。 说明 0: 科大讯飞AIUI; 1: 华为云CBS; 2: 科大讯飞星火交互认知大模型; 5: 第三方驱动; 6: 第三方语言模型; 8: 奇妙问 取值范围: 0-32
app_key	String	应用的AccessKey或帐号。
robot_type	String	交互对接类型 <ul style="list-style-type: none"> LIVE:直播交互 CHAT:智能交互
language	String	智能交互语言 <ul style="list-style-type: none"> zh_CN: 简体中文 (已下线, 请使用CN) en_US: 英语 (已下线, 请使用EN) CN: 中文 EN: 英文
create_time	String	创建时间, 格式遵循: RFC 3339 如 "2021-01-10T08:43:17Z"。
update_time	String	更新时间, 格式遵循: RFC 3339 如 "2021-01-10T08:43:17Z"。
region	Integer	CBS所在区域 取值范围: 0-32
cbs_project_id	String	CBS所在区域的projectId
llm_url	String	第三方语言模型地址。
is_stream	Boolean	是否采用流式响应。 默认取值: false

参数	参数类型	描述
chat_rounds	Integer	支持的多轮对话数量，取值大于1时，请求第三方语言模型时将携带历史对话信息。 取值范围： 1-10 默认取值： 1
is_ifly_production	Boolean	是否为正式环境 默认取值： false
tail_silence_time	Integer	语音识别后端点静音时长默认500ms 取值范围： 0-3000
role_id	String	奇妙问角色ID。
sis_region	Integer	SIS所在区域 取值范围： 0-32
sis_project_id	String	SIS所在区域的projectId
enable_hot_words	Boolean	是否开启热词
enable_question_audit	Boolean	是否开启提问文本审核开关

状态码：400

表 7-151 响应 Body 参数

参数	参数类型	描述
error_code	String	错误码。
error_msg	String	错误描述。

请求示例

```
GET https://metastudio.cn-north-4.myhuaweicloud.com/v1/70b76xxxxx34253880af501cdxxxxx/digital-human-chat/robot/b3e2b1db10b34f45bff241b133142627
```

响应示例

状态码：200

处理成功返回。

```
{
  "robot_id": "b3e2b1db10b34f45bff241b133142627",
  "name": "展厅机器人",
  "app_id": "e1xxecf",
  "app_type": 0,
  "create_time": "2023-09-01T06:34:21Z",
  "update_time": "2023-09-01T06:34:21Z",
  "language": "CN",
  "enable_hot_words": false,
  "enable_question_audit": true
}
```

状态码：400

请求传参异常，包含错误码及对应描述。

```
{
  "error_code": "MSS.00000003",
  "error_msg": "Invalid parameter"
}
```

状态码

状态码	描述
200	处理成功返回。
400	请求传参异常，包含错误码及对应描述。

错误码

请参见[错误码](#)。

7.1.3.4 修改应用

功能介绍

该接口用于修改应用。

调用方法

请参见[如何调用API](#)。

URI

PUT /v1/{project_id}/digital-human-chat/robot/{robot_id}

表 7-152 路径参数

参数	是否必选	参数类型	描述
project_id	是	String	项目ID，获取方法请参考 获取项目ID 。

参数	是否必选	参数类型	描述
robot_id	是	String	应用ID。

请求参数

表 7-153 请求 Header 参数

参数	是否必选	参数类型	描述
X-Auth-Token	否	String	用户Token。使用Token鉴权方式时必选。 通过调用IAM服务获取用户Token接口获取。 响应消息头中X-Subject-Token的值。
Authorization	否	String	使用AK/SK方式认证时必选，携带的鉴权信息。
X-Sdk-Date	否	String	使用AK/SK方式认证时必选，请求的发生时间。
X-Project-Id	否	String	使用AK/SK方式认证时必选，携带项目ID信息。
X-App-UserId	否	String	第三方用户ID。不允许输入中文。

表 7-154 请求 Body 参数

参数	是否必选	参数类型	描述
name	否	String	应用名称。
app_type	否	Integer	对接第三方应用厂商类型。 说明 0: 科大讯飞AIUI; 1: 华为云CBS; 2: 科大讯飞星火交互认知大模型; 5: 第三方驱动; 6: 第三方语言模型; 8: 奇妙问 取值范围: 0-32
room_id	否	String	智能交互对话房间ID。
robot_type	否	String	交互对接类型 <ul style="list-style-type: none"> ● LIVE:直播交互 ● CHAT:智能交互

参数	是否必选	参数类型	描述
language	否	String	智能交互语言 <ul style="list-style-type: none"> • zh_CN: 简体中文（已下线，请使用CN） • en_US: 英语（已下线，请使用EN） • CN: 中文 • EN: 英文
tail_silence_time	否	Integer	语音识别后端点静音时长默认500ms 取值范围: 0-3000
enable_question_audit	否	Boolean	提问文本审核开关
huawei_ei_cbs	否	HuaweiEiCbs object	华为云CBS应用配置
iflytek_aiui_config	否	IflytekAiuiConfig object	科大讯飞AIUI应用配置
iflytek_spark	否	IflytekSpark object	科大讯飞星火大模型应用配置
third_party_model_config	否	ThirdPartyModelConfig object	第三方语言模型配置
mobvoi_config	否	MobvoiConfig object	奇妙问应用配置

表 7-155 HuaweiEiCbs

参数	是否必选	参数类型	描述
app_id	否	String	CBS应用ID。
region	否	Integer	CBS所在区域 取值范围: 0-32
cbs_project_id	否	String	CBS所在区域的projectId
sis_region	否	Integer	SIS所在区域 取值范围: 0-32
sis_project_id	否	String	SIS所在区域的projectId

参数	是否必选	参数类型	描述
enable_hot_words	否	Boolean	是否开启热词

表 7-156 IflytekAiuiConfig

参数	是否必选	参数类型	描述
app_id	否	String	AIUI应用ID。
app_key	否	String	AIUI应用密钥。
api_secret	否	String	AIUI API密钥。
is_production	否	Boolean	是否为正式环境 默认取值: false

表 7-157 IflytekSpark

参数	是否必选	参数类型	描述
app_id	否	String	星火大模型应用ID。
app_key	否	String	星火大模型应用密钥。
api_secret	否	String	星火大模型API密钥。
is_production	否	Boolean	是否为正式环境 默认取值: false

表 7-158 ThirdPartyModelConfig

参数	是否必选	参数类型	描述
app_id	否	String	第三方语言模型应用ID。
app_key	否	String	第三方语言模型应用密钥。
llm_url	否	String	第三方语言模型地址。
is_stream	否	Boolean	是否采用流式响应。 默认取值: false

参数	是否必选	参数类型	描述
chat_rounds	否	Integer	支持的多轮对话数量，取值大于1时，请求第三方语言模型时将携带历史对话信息。 取值范围： 1-10 默认取值： 1
sis_region	否	Integer	SIS所在区域 取值范围： 0-32
sis_project_id	否	String	SIS所在区域的projectId
enable_hot_words	否	Boolean	是否开启热词

表 7-159 MobvoiConfig

参数	是否必选	参数类型	描述
app_key	否	String	奇妙问应用帐号。
app_secret	否	String	奇妙问应用Secret。
role_id	否	String	奇妙问角色ID。
sis_region	否	Integer	SIS所在区域 取值范围： 0-32
sis_project_id	否	String	SIS所在区域的projectId
enable_hot_words	否	Boolean	是否开启热词

响应参数

状态码：200

表 7-160 响应 Header 参数

参数	参数类型	描述
X-Request-Id	String	请求ID。

状态码：400

表 7-161 响应 Body 参数

参数	参数类型	描述
error_code	String	错误码。
error_msg	String	错误描述。

请求示例

```
PUT https://metastudio.cn-north-4.myhuaweicloud.com/v1/70b76xxxxx34253880af501cdxxxxx/digital-human-chat/robot/b3e2b1db10b34f45bff241b133142627
```

```
{  
  "name": "展厅机器人",  
  "app_type": 0,  
  "iflytek_aiui_config": {  
    "app_id": "e1xxecf",  
    "app_key": "xxxxxxxxxx",  
    "api_secret": "xxxxxxxxxx"  
  }  
}
```

响应示例

状态码：400

请求传参异常，包含错误码及对应描述。

```
{  
  "error_code": "MSS.00000003",  
  "error_msg": "Invalid parameter"  
}
```

状态码

状态码	描述
200	处理成功返回。
400	请求传参异常，包含错误码及对应描述。

错误码

请参见[错误码](#)。

7.1.3.5 删除应用

功能介绍

该接口用于删除应用。

调用方法

请参见[如何调用API](#)。

URI

POST /v1/{project_id}/digital-human-chat/robot/delete

表 7-162 路径参数

参数	是否必选	参数类型	描述
project_id	是	String	项目ID，获取方法请参考 获取项目ID 。

请求参数

表 7-163 请求 Header 参数

参数	是否必选	参数类型	描述
X-Auth-Token	否	String	用户Token。使用Token鉴权方式时必选。 通过调用IAM服务获取用户Token接口获取。 响应消息头中X-Subject-Token的值。
Authorization	否	String	使用AK/SK方式认证时必选，携带的鉴权信息。
X-Sdk-Date	否	String	使用AK/SK方式认证时必选，请求的发生时间。
X-Project-Id	否	String	使用AK/SK方式认证时必选，携带项目ID信息。
X-App-UserId	否	String	第三方用户ID。不允许输入中文。

表 7-164 请求 Body 参数

参数	是否必选	参数类型	描述
[数组元素]	是	Array of strings	应用ID列表

响应参数

状态码：200

表 7-165 响应 Header 参数

参数	参数类型	描述
X-Request-Id	String	请求ID。

状态码：400

表 7-166 响应 Body 参数

参数	参数类型	描述
error_code	String	错误码。
error_msg	String	错误描述。

请求示例

```
POST https://metastudio.cn-north-4.myhuaweicloud.com/v1/70b76xxxxxx34253880af501cdxxxxxx/digital-human-chat/robot/delete  
[ "b3e2b1db10b34f45bff241b133142627" ]
```

响应示例

状态码：400

请求传参异常，包含错误码及对应描述。

```
{  
  "error_code": "MSS.00000003",  
  "error_msg": "Invalid parameter"  
}
```

状态码

状态码	描述
200	处理成功返回。
400	请求传参异常，包含错误码及对应描述。

错误码

请参见[错误码](#)。

7.1.3.6 校验应用

功能介绍

该接口用于校验应用。

调用方法

请参见[如何调用API](#)。

URI

POST /v1/{project_id}/digital-human-chat/robot/validate

表 7-167 路径参数

参数	是否必选	参数类型	描述
project_id	是	String	项目ID，获取方法请参考 获取项目ID 。

请求参数

表 7-168 请求 Header 参数

参数	是否必选	参数类型	描述
X-Auth-Token	否	String	用户Token。使用Token鉴权方式时必选。 通过调用IAM服务获取用户Token接口获取。 响应消息头中X-Subject-Token的值。
Authorization	否	String	使用AK/SK方式认证时必选，携带的鉴权信息。
X-Sdk-Date	否	String	使用AK/SK方式认证时必选，请求的发生时间。
X-Project-Id	否	String	使用AK/SK方式认证时必选，携带项目ID信息。
X-App-UserId	否	String	第三方用户ID。不允许输入中文。

表 7-169 请求 Body 参数

参数	是否必选	参数类型	描述
app_type	是	Integer	对接第三方应用厂商类型。 说明 0: 科大讯飞AIUI; 1: 华为云CBS; 2: 科大讯飞星火交互认知大模型; 6: 第三方语言模型; 8: 奇妙问 取值范围: 0-32
huawei_ei_cbs	否	HuaweiEiCbs object	华为云CBS应用配置
iflytek_aiui_config	否	IflytekAiuiConfig object	科大讯飞AIUI应用配置
iflytek_spark	否	IflytekSpark object	科大讯飞星火大模型应用配置
third_party_model_config	否	ThirdPartyModelConfig object	第三方语言模型配置
mobvoi_config	否	MobvoiConfig object	奇妙问应用配置

表 7-170 HuaweiEiCbs

参数	是否必选	参数类型	描述
app_id	否	String	CBS应用ID。
region	否	Integer	CBS所在区域 取值范围: 0-32
cbs_project_id	否	String	CBS所在区域的projectId
sis_region	否	Integer	SIS所在区域 取值范围: 0-32
sis_project_id	否	String	SIS所在区域的projectId
enable_hot_words	否	Boolean	是否开启热词

表 7-171 IflytekAiuConfig

参数	是否必选	参数类型	描述
app_id	否	String	AIUI应用ID。
app_key	否	String	AIUI应用密钥。
api_secret	否	String	AIUI API密钥。
is_production	否	Boolean	是否为正式环境 默认取值: false

表 7-172 IflytekSpark

参数	是否必选	参数类型	描述
app_id	否	String	星火大模型应用ID。
app_key	否	String	星火大模型应用密钥。
api_secret	否	String	星火大模型API密钥。
is_production	否	Boolean	是否为正式环境 默认取值: false

表 7-173 ThirdPartyModelConfig

参数	是否必选	参数类型	描述
app_id	否	String	第三方语言模型应用ID。
app_key	否	String	第三方语言模型应用密钥。
llm_url	否	String	第三方语言模型地址。
is_stream	否	Boolean	是否采用流式响应。 默认取值: false
chat_rounds	否	Integer	支持的多轮对话数量，取值大于1时，请求第三方语言模型时将携带历史对话信息。 取值范围: 1-10 默认取值: 1

参数	是否必选	参数类型	描述
sis_region	否	Integer	SIS所在区域 取值范围： 0-32
sis_project_id	否	String	SIS所在区域的projectId
enable_hot_words	否	Boolean	是否开启热词

表 7-174 MobvoiConfig

参数	是否必选	参数类型	描述
app_key	否	String	奇妙问应用帐号。
app_secret	否	String	奇妙问应用Secret。
role_id	否	String	奇妙问角色ID。
sis_region	否	Integer	SIS所在区域 取值范围： 0-32
sis_project_id	否	String	SIS所在区域的projectId
enable_hot_words	否	Boolean	是否开启热词

响应参数

状态码：200

表 7-175 响应 Header 参数

参数	参数类型	描述
X-Request-Id	String	请求ID。

状态码：400

表 7-176 响应 Body 参数

参数	参数类型	描述
error_code	String	错误码。

参数	参数类型	描述
error_msg	String	错误描述。

请求示例

```
POST https://metastudio.cn-north-4.myhuaweicloud.com/v1/70b76xxxxx34253880af501cdxxxxx/digital-human-chat/robot/validate
{
  "app_type": 0,
  "iflytek_aiui_config": {
    "app_id": "e1xxecf",
    "app_key": "xxxxxxxxx",
    "api_secret": "xxxxxxxxx",
    "is_production": false
  }
}
```

响应示例

状态码：400

请求传参异常，包含错误码及对应描述。

```
{
  "error_code": "MSS.00000003",
  "error_msg": "Invalid parameter"
}
```

状态码

状态码	描述
200	处理成功返回。
400	请求传参异常，包含错误码及对应描述。

错误码

请参见[错误码](#)。

7.1.4 智能交互数字人鉴权码管理

7.1.4.1 创建一次性鉴权码

功能介绍

该接口用于创建一次性鉴权码，有效期5分钟，鉴权码只能使用一次，每次使用后需要重新获取。

说明

接口只能通过第三方后台调用，不能在浏览器前台直接调用，否则会有跨域问题。

调用方法

请参见[如何调用API](#)。

URI

POST /v1/{project_id}/digital-human-chat/once-code

表 7-177 路径参数

参数	是否必选	参数类型	描述
project_id	是	String	项目ID，获取方法请参考 获取项目ID 。

请求参数

表 7-178 请求 Header 参数

参数	是否必选	参数类型	描述
X-Auth-Token	否	String	用户Token。使用Token鉴权方式时必选。 通过调用IAM服务获取用户Token接口获取。 响应消息头中X-Subject-Token的值。
Authorization	否	String	使用AK/SK方式认证时必选，携带的鉴权信息。
X-Sdk-Date	否	String	使用AK/SK方式认证时必选，请求的发生时间。
X-Project-Id	否	String	使用AK/SK方式认证时必选，携带项目ID信息。
X-App-UserId	否	String	第三方用户ID。不允许输入中文。

响应参数

状态码：200

表 7-179 响应 Header 参数

参数	参数类型	描述
X-Request-Id	String	请求ID。

表 7-180 响应 Body 参数

参数	参数类型	描述
once_code	String	一次性鉴权码。

状态码：400

表 7-181 响应 Body 参数

参数	参数类型	描述
error_code	String	错误码。
error_msg	String	错误描述。

请求示例

```
POST https://metastudio.cn-north-4.myhuaweicloud.com/v1/70b76xxxxxx34253880af501cdxxxxxx/digital-human-chat/once-code
```

响应示例

状态码：200

处理成功返回。

```
{  
  "once_code" : "OATAXWpTNDPGjVyzxNLKvumcv297Q7uUz5CCltLtFDE1uqnPAPmS4jm61XnMQGuV"  
}
```

状态码：400

请求传参异常，包含错误码及对应描述。

```
{  
  "error_code" : "MSS.00000003",  
  "error_msg" : "Invalid parameter"  
}
```

状态码

状态码	描述
200	处理成功返回。
400	请求传参异常，包含错误码及对应描述。

错误码

请参见[错误码](#)。

7.1.5 智能交互数字人激活码管理

7.1.5.1 创建激活码

功能介绍

该接口用于创建激活码。

调用方法

请参见[如何调用API](#)。

URI

POST /v1/{project_id}/digital-human-chat/active-code

表 7-182 路径参数

参数	是否必选	参数类型	描述
project_id	是	String	项目ID，获取方法请参考 获取项目ID 。

请求参数

表 7-183 请求 Header 参数

参数	是否必选	参数类型	描述
X-Auth-Token	否	String	用户Token。使用Token鉴权方式时必选。 通过调用IAM服务获取用户Token接口获取。 响应消息头中X-Subject-Token的值。
Authorization	否	String	使用AK/SK方式认证时必选，携带的鉴权信息。
X-Sdk-Date	否	String	使用AK/SK方式认证时必选，请求的发生时间。
X-Project-Id	否	String	使用AK/SK方式认证时必选，携带项目ID信息。
X-App-UserId	否	String	第三方用户ID。不允许输入中文。

表 7-184 请求 Body 参数

参数	是否必选	参数类型	描述
robot_id	是	String	应用ID。
room_id	是	String	智能交互对话ID。
valid_period	是	Integer	有效天数（0表示长期有效）。 取值范围： 0-65535

响应参数

状态码：200

表 7-185 响应 Header 参数

参数	参数类型	描述
X-Request-Id	String	请求ID。

表 7-186 响应 Body 参数

参数	参数类型	描述
active_code_id	String	激活码ID。
active_code	String	激活码。
robot_id	String	应用ID。
room_id	String	智能交互对话ID。
valid_period	Integer	有效天数（0表示长期有效）。 取值范围： 0-65535
expire_time	String	过期时间，格式遵循：RFC 3339 如 "2021-01-10T08:43:17Z"。
create_time	String	创建时间，格式遵循：RFC 3339 如 "2021-01-10T08:43:17Z"。
update_time	String	更新时间，格式遵循：RFC 3339 如 "2021-01-10T08:43:17Z"。

状态码：400

表 7-187 响应 Body 参数

参数	参数类型	描述
error_code	String	错误码。
error_msg	String	错误描述。

请求示例

POST https://metastudio.cn-north-4.myhuaweicloud.com/v1/70b76xxxxxx34253880af501cdxxxxxx/digital-human-chat/active-code

```
{
  "robot_id": "4d54xxxxxc446249xxxxxxxxxx6526",
  "room_id": "41c86xxxxx34253850af102cdxxxxxx",
  "valid_period": 3
}
```

响应示例

状态码：200

处理成功返回。

```
{
  "active_code_id": "39b9cedccec1f19b33d8f7ce1a6d35b9",
  "active_code": "H7GW3T2E7",
  "robot_id": "4d54xxxxxc446249xxxxxxxxxx6526",
  "room_id": "41c86xxxxx34253850af102cdxxxxxx",
  "valid_period": 3,
  "expire_time": "2023-09-04T06:34:21Z",
  "create_time": "2023-09-01T06:34:21Z",
  "update_time": "2023-09-01T06:34:21Z"
}
```

状态码：400

请求传参异常，包含错误码及对应描述。

```
{
  "error_code": "MSS.00000003",
  "error_msg": "Invalid parameter"
}
```

状态码

状态码	描述
200	处理成功返回。
400	请求传参异常，包含错误码及对应描述。

错误码

请参见[错误码](#)。

7.1.5.2 查询激活码列表

功能介绍

该接口用于查询激活码列表。

调用方法

请参见[如何调用API](#)。

URI

GET /v1/{project_id}/digital-human-chat/active-code

表 7-188 路径参数

参数	是否必选	参数类型	描述
project_id	是	String	项目ID，获取方法请参考 获取项目ID 。

表 7-189 Query 参数

参数	是否必选	参数类型	描述
offset	否	Integer	偏移量，表示从此偏移量开始查询。 取值范围： 0-2147483647 默认取值： 0
limit	否	Integer	每页显示的条目数量。 取值范围： 1-100 默认取值： 10
robot_id	是	String	应用ID。

请求参数

表 7-190 请求 Header 参数

参数	是否必选	参数类型	描述
X-Auth-Token	否	String	用户Token。使用Token鉴权方式时必选。 通过调用IAM服务获取用户Token接口获取。 响应消息头中X-Subject-Token的值。
Authorization	否	String	使用AK/SK方式认证时必选，携带的鉴权信息。
X-Sdk-Date	否	String	使用AK/SK方式认证时必选，请求的发生时间。
X-Project-Id	否	String	使用AK/SK方式认证时必选，携带项目ID信息。
X-App-UserId	否	String	第三方用户ID。不允许输入中文。

响应参数

状态码：200

表 7-191 响应 Header 参数

参数	参数类型	描述
X-Request-Id	String	请求ID。

表 7-192 响应 Body 参数

参数	参数类型	描述
offset	Integer	与第一条数据的偏移量 取值范围： 0-2147483647 默认取值： 0

参数	参数类型	描述
limit	Integer	页面大小 取值范围: 1-1000 默认取值: 10
count	Integer	总数量 取值范围: 0-2147483647
data	Array of ActiveCodeInfo objects	激活码信息

表 7-193 ActiveCodeInfo

参数	参数类型	描述
active_code_id	String	激活码ID。
active_code	String	激活码。
robot_id	String	应用ID。
room_id	String	智能交互对话ID。
valid_period	Integer	有效天数（0表示长期有效）。 取值范围: 0-65535
expire_time	String	过期时间，格式遵循：RFC 3339 如 "2021-01-10T08:43:17Z"。
create_time	String	创建时间，格式遵循：RFC 3339 如 "2021-01-10T08:43:17Z"。
update_time	String	更新时间，格式遵循：RFC 3339 如 "2021-01-10T08:43:17Z"。

状态码：400

表 7-194 响应 Body 参数

参数	参数类型	描述
error_code	String	错误码。

参数	参数类型	描述
error_msg	String	错误描述。

请求示例

```
GET https://metastudio.cn-north-4.myhuaweicloud.com/v1/70b76xxxxxx34253880af501cdxxxxxx/digital-human-chat/active-code?robot_id=4d54xxxxxxc446249xxxxxxxxxx6526
```

响应示例

状态码：200

处理成功返回。

```
{
  "offset" : 0,
  "limit" : 10,
  "count" : 1,
  "data" : [ {
    "active_code_id" : "39b9cedccec1f19b33d8f7ce1a6d35b9",
    "active_code" : "H7GW3T2E7",
    "robot_id" : "4d54xxxxxxc446249xxxxxxxxxx6526",
    "room_id" : "41c86xxxxxx34253850af102cdxxxxxx",
    "valid_period" : 3,
    "expire_time" : "2023-09-04T06:34:21Z",
    "create_time" : "2023-09-01T06:34:21Z",
    "update_time" : "2023-09-01T06:34:21Z"
  } ]
}
```

状态码：400

请求传参异常，包含错误码及对应描述。

```
{
  "error_code" : "MSS.00000003",
  "error_msg" : "Invalid parameter"
}
```

状态码

状态码	描述
200	处理成功返回。
400	请求传参异常，包含错误码及对应描述。

错误码

请参见[错误码](#)。

7.1.5.3 查询激活码详情

功能介绍

该接口用于查询激活码详情。

调用方法

请参见[如何调用API](#)。

URI

GET /v1/{project_id}/digital-human-chat/active-code/{active_code_id}

表 7-195 路径参数

参数	是否必选	参数类型	描述
project_id	是	String	项目ID，获取方法请参考 获取项目ID 。
active_code_id	是	String	激活码ID。

请求参数

表 7-196 请求 Header 参数

参数	是否必选	参数类型	描述
X-Auth-Token	否	String	用户Token。使用Token鉴权方式时必选。 通过调用IAM服务获取用户Token接口获取。 响应消息头中X-Subject-Token的值。
Authorization	否	String	使用AK/SK方式认证时必选，携带的鉴权信息。
X-Sdk-Date	否	String	使用AK/SK方式认证时必选，请求的发生时间。
X-Project-Id	否	String	使用AK/SK方式认证时必选，携带项目ID信息。
X-App-UserId	否	String	第三方用户ID。不允许输入中文。

响应参数

状态码：200

表 7-197 响应 Header 参数

参数	参数类型	描述
X-Request-Id	String	请求ID。

表 7-198 响应 Body 参数

参数	参数类型	描述
active_code_id	String	激活码ID。
active_code	String	激活码。
robot_id	String	应用ID。
room_id	String	智能交互对话ID。
valid_period	Integer	有效天数（0表示长期有效）。 取值范围： 0-65535
expire_time	String	过期时间，格式遵循：RFC 3339 如 "2021-01-10T08:43:17Z"。
create_time	String	创建时间，格式遵循：RFC 3339 如 "2021-01-10T08:43:17Z"。
update_time	String	更新时间，格式遵循：RFC 3339 如 "2021-01-10T08:43:17Z"。

状态码：400

表 7-199 响应 Body 参数

参数	参数类型	描述
error_code	String	错误码。
error_msg	String	错误描述。

请求示例

```
GET https://metastudio.cn-north-4.myhuaweicloud.com/v1/70b76xxxxxx34253880af501cdxxxxxx/digital-human-chat/active-code/39b9cedccec1f19b33d8f7ce1a6d35b9
```

响应示例

状态码：200

处理成功返回。

```
{
  "active_code_id": "39b9cedccec1f19b33d8f7ce1a6d35b9",
  "active_code": "H7GW3T2E7",
  "robot_id": "4d54xxxxxc446249xxxxxxxxxx6526",
  "room_id": "41c86xxxxx34253850af102cdxxxxx",
  "valid_period": 3,
  "expire_time": "2023-09-04T06:34:21Z",
  "create_time": "2023-09-01T06:34:21Z",
  "update_time": "2023-09-01T06:34:21Z"
}
```

状态码：400

请求传参异常，包含错误码及对应描述。

```
{
  "error_code": "MSS.00000003",
  "error_msg": "Invalid parameter"
}
```

状态码

状态码	描述
200	处理成功返回。
400	请求传参异常，包含错误码及对应描述。

错误码

请参见[错误码](#)。

7.1.5.4 修改激活码

功能介绍

该接口用于修改激活码。

调用方法

请参见[如何调用API](#)。

URI

PUT /v1/{project_id}/digital-human-chat/active-code/{active_code_id}

表 7-200 路径参数

参数	是否必选	参数类型	描述
project_id	是	String	项目ID，获取方法请参考 获取项目ID 。
active_code_id	是	String	激活码ID。

请求参数

表 7-201 请求 Header 参数

参数	是否必选	参数类型	描述
X-Auth-Token	否	String	用户Token。使用Token鉴权方式时必选。 通过调用IAM服务获取用户Token接口获取。 响应消息头中X-Subject-Token的值。
Authorization	否	String	使用AK/SK方式认证时必选，携带的鉴权信息。
X-Sdk-Date	否	String	使用AK/SK方式认证时必选，请求的发生时间。
X-Project-Id	否	String	使用AK/SK方式认证时必选，携带项目ID信息。
X-App-UserId	否	String	第三方用户ID。不允许输入中文。

表 7-202 请求 Body 参数

参数	是否必选	参数类型	描述
valid_period	否	Integer	有效天数（0表示长期有效）。 取值范围： 0-65535

响应参数

状态码：200

表 7-203 响应 Header 参数

参数	参数类型	描述
X-Request-Id	String	请求ID。

表 7-204 响应 Body 参数

参数	参数类型	描述
active_code_id	String	激活码ID。

参数	参数类型	描述
active_code	String	激活码。
robot_id	String	应用ID。
room_id	String	智能交互对话ID。
valid_period	Integer	有效天数（0表示长期有效）。 取值范围： 0-65535
expire_time	String	过期时间，格式遵循：RFC 3339 如 "2021-01-10T08:43:17Z"。
create_time	String	创建时间，格式遵循：RFC 3339 如 "2021-01-10T08:43:17Z"。
update_time	String	更新时间，格式遵循：RFC 3339 如 "2021-01-10T08:43:17Z"。

状态码：400

表 7-205 响应 Body 参数

参数	参数类型	描述
error_code	String	错误码。
error_msg	String	错误描述。

请求示例

PUT https://metastudio.cn-north-4.myhuaweicloud.com/v1/70b76xxxxx34253880af501cdxxxxx/digital-human-chat/active-code/39b9cedccec1f19b33d8f7ce1a6d35b9

```
{
  "valid_period" : 10
}
```

响应示例

状态码：200

处理成功返回。

```
{
  "active_code_id" : "39b9cedccec1f19b33d8f7ce1a6d35b9",
  "active_code" : "H7GW3T2E7",
  "robot_id" : "4d54xxxxxc446249xxxxxxxxxx6526",
  "room_id" : "41c86xxxxx34253850af102cdxxxxx",
  "valid_period" : 10,
  "expire_time" : "2023-09-11T06:50:21Z",
  "create_time" : "2023-09-01T06:34:21Z",
  "update_time" : "2023-09-01T06:50:21Z"
}
```

状态码：400

请求传参异常，包含错误码及对应描述。

```
{  
  "error_code": "MSS.00000003",  
  "error_msg": "Invalid parameter"  
}
```

状态码

状态码	描述
200	处理成功返回。
400	请求传参异常，包含错误码及对应描述。

错误码

请参见[错误码](#)。

7.1.5.5 重置激活码

功能介绍

该接口用于重置激活码。

调用方法

请参见[如何调用API](#)。

URI

PUT /v1/{project_id}/digital-human-chat/active-code/{active_code_id}/reset

表 7-206 路径参数

参数	是否必选	参数类型	描述
project_id	是	String	项目ID，获取方法请参考 获取项目ID 。
active_code_id	是	String	激活码ID。

请求参数

表 7-207 请求 Header 参数

参数	是否必选	参数类型	描述
X-Auth-Token	否	String	用户Token。使用Token鉴权方式时必选。 通过调用IAM服务获取用户Token接口获取。 响应消息头中X-Subject-Token的值。
Authorization	否	String	使用AK/SK方式认证时必选，携带的鉴权信息。
X-Sdk-Date	否	String	使用AK/SK方式认证时必选，请求的发生时间。
X-Project-Id	否	String	使用AK/SK方式认证时必选，携带项目ID信息。
X-App-UserId	否	String	第三方用户ID。不允许输入中文。

表 7-208 请求 Body 参数

参数	是否必选	参数类型	描述
clean_auth_credential	否	Boolean	是否清除鉴权凭证。 默认取值： true

响应参数

状态码：200

表 7-209 响应 Header 参数

参数	参数类型	描述
X-Request-Id	String	请求ID。

表 7-210 响应 Body 参数

参数	参数类型	描述
active_code_id	String	激活码ID。

参数	参数类型	描述
active_code	String	激活码。
robot_id	String	应用ID。
room_id	String	智能交互对话ID。
valid_period	Integer	有效天数（0表示长期有效）。 取值范围： 0-65535
expire_time	String	过期时间，格式遵循：RFC 3339 如 "2021-01-10T08:43:17Z"。
create_time	String	创建时间，格式遵循：RFC 3339 如 "2021-01-10T08:43:17Z"。
update_time	String	更新时间，格式遵循：RFC 3339 如 "2021-01-10T08:43:17Z"。

状态码：400

表 7-211 响应 Body 参数

参数	参数类型	描述
error_code	String	错误码。
error_msg	String	错误描述。

请求示例

```
PUT https://metastudio.cn-north-4.myhuaweicloud.com/v1/70b76xxxxxx34253880af501cdxxxxxx/digital-human-chat/active-code/39b9cedccec1f19b33d8f7ce1a6d35b9/reset
```

响应示例

状态码：200

处理成功返回。

```
{
  "active_code_id": "39b9cedccec1f19b33d8f7ce1a6d35b9",
  "active_code": "K93SY62U3",
  "robot_id": "4d54xxxxxxc446249xxxxxxxxxx6526",
  "room_id": "41c86xxxxxx34253850af102cdxxxxxx",
  "valid_period": 3,
  "expire_time": "2023-09-04T06:50:21Z",
  "create_time": "2023-09-01T06:34:21Z",
  "update_time": "2023-09-01T06:50:21Z"
}
```

状态码：400

请求传参异常，包含错误码及对应描述。


```
{  
  "error_code" : "MSS.00000003",  
  "error_msg" : "Invalid parameter"  
}
```

状态码

状态码	描述
200	处理成功返回。
400	请求传参异常，包含错误码及对应描述。

错误码

请参见[错误码](#)。

7.1.5.6 删除激活码

功能介绍

该接口用于删除激活码。

调用方法

请参见[如何调用API](#)。

URI

POST /v1/{project_id}/digital-human-chat/active-code/delete

表 7-212 路径参数

参数	是否必选	参数类型	描述
project_id	是	String	项目ID，获取方法请参考 获取项目ID 。

请求参数

表 7-213 请求 Header 参数

参数	是否必选	参数类型	描述
X-Auth-Token	否	String	用户Token。使用Token鉴权方式时必选。 通过调用IAM服务获取用户Token接口获取。 响应消息头中X-Subject-Token的值。
Authorization	否	String	使用AK/SK方式认证时必选，携带的鉴权信息。
X-Sdk-Date	否	String	使用AK/SK方式认证时必选，请求的发生时间。
X-Project-Id	否	String	使用AK/SK方式认证时必选，携带项目ID信息。
X-App-UserId	否	String	第三方用户ID。不允许输入中文。

表 7-214 请求 Body 参数

参数	是否必选	参数类型	描述
[数组元素]	是	Array of strings	激活码ID列表

响应参数

状态码：200

表 7-215 响应 Header 参数

参数	参数类型	描述
X-Request-Id	String	请求ID。

状态码：400

表 7-216 响应 Body 参数

参数	参数类型	描述
error_code	String	错误码。
error_msg	String	错误描述。

请求示例

```
POST https://metastudio.cn-north-4.myhuaweicloud.com/v1/70b76xxxxxx34253880af501cdxxxxxx/digital-human-chat/active-code/delete
```

```
[ "39b9cedccec1f19b33d8f7ce1a6d35b9" ]
```

响应示例

状态码：400

请求传参异常，包含错误码及对应描述。

```
{  
  "error_code": "MSS.00000003",  
  "error_msg": "Invalid parameter"  
}
```

状态码

状态码	描述
200	处理成功返回。
400	请求传参异常，包含错误码及对应描述。

错误码

请参见[错误码](#)。

7.1.6 智能交互数字人知识库技能管理

7.1.6.1 创建知识库技能

功能介绍

该接口用于创建知识库技能。一个技能用于特定场景的交互问答，包含若干个意图等。接口使用限制详见[API使用限制](#)。

调用方法

请参见[如何调用API](#)。

URI

POST /v1/{project_id}/digital-human-chat/knowledge/skill

表 7-217 路径参数

参数	是否必选	参数类型	描述
project_id	是	String	项目ID，获取方法请参考 获取项目ID 。

请求参数

表 7-218 请求 Header 参数

参数	是否必选	参数类型	描述
X-Auth-Token	否	String	用户Token。使用Token鉴权方式时必选。 通过调用IAM服务获取用户Token接口获取。 响应消息头中X-Subject-Token的值。
Authorization	否	String	使用AK/SK方式认证时必选，携带的鉴权信息。
X-Sdk-Date	否	String	使用AK/SK方式认证时必选，请求的发生时间。
X-Project-Id	否	String	使用AK/SK方式认证时必选，携带项目ID信息。
X-App-UserId	否	String	第三方用户ID。不允许输入中文。

表 7-219 请求 Body 参数

参数	是否必选	参数类型	描述
name	是	String	技能名称。
identify	是	String	技能标识。

响应参数

状态码：200

表 7-220 响应 Header 参数

参数	参数类型	描述
X-Request-Id	String	请求ID。

表 7-221 响应 Body 参数

参数	参数类型	描述
skill_id	String	技能ID。
identify	String	技能标识。

状态码：400

表 7-222 响应 Body 参数

参数	参数类型	描述
error_code	String	错误码。
error_msg	String	错误描述。

请求示例

POST https://metastudio.cn-north-4.myhuaweicloud.com/v1/70b76xxxxxx34253880af501cdxxxxxx/digital-human-chat/knowledge/skill

```
{
  "name": "业务咨询",
  "identify": "SKILL_BUSINESS_CONSULT"
}
```

响应示例

状态码：200

处理成功返回。

```
{
  "skill_id": "39b9cedccec1f19b33d8f7ce1a6d35b9",
  "identify": "SKILL_BUSINESS_CONSULT"
}
```

状态码：400

请求传参异常，包含错误码及对应描述。

```
{
  "error_code": "MSS.00000003",
  "error_msg": "Invalid parameter"
}
```

状态码

状态码	描述
200	处理成功返回。
400	请求传参异常，包含错误码及对应描述。

错误码

请参见[错误码](#)。

7.1.6.2 查询知识库技能列表

功能介绍

该接口用于查询知识库技能列表。接口使用限制详见[API使用限制](#)。

调用方法

请参见[如何调用API](#)。

URI

GET /v1/{project_id}/digital-human-chat/knowledge/skill

表 7-223 路径参数

参数	是否必选	参数类型	描述
project_id	是	String	项目ID，获取方法请参考 获取项目ID 。

表 7-224 Query 参数

参数	是否必选	参数类型	描述
offset	否	Integer	偏移量，表示从此偏移量开始查询。 取值范围： 0-2147483647 默认取值： 0

参数	是否必选	参数类型	描述
limit	否	Integer	每页显示的条目数量。 取值范围: 1-100 默认取值: 10

请求参数

表 7-225 请求 Header 参数

参数	是否必选	参数类型	描述
X-Auth-Token	否	String	用户Token。使用Token鉴权方式时必选。 通过调用IAM服务获取用户Token接口获取。 响应消息头中X-Subject-Token的值。
Authorization	否	String	使用AK/SK方式认证时必选，携带的鉴权信息。
X-Sdk-Date	否	String	使用AK/SK方式认证时必选，请求的发生时间。
X-Project-Id	否	String	使用AK/SK方式认证时必选，携带项目ID信息。
X-App-UserId	否	String	第三方用户ID。不允许输入中文。

响应参数

状态码：200

表 7-226 响应 Header 参数

参数	参数类型	描述
X-Request-Id	String	请求ID。

表 7-227 响应 Body 参数

参数	参数类型	描述
offset	Integer	与第一条数据的偏移量 取值范围： 0-2147483647 默认取值： 0
limit	Integer	页面大小 取值范围： 1-1000 默认取值： 10
count	Integer	总数量 取值范围： 0-2147483647
data	Array of KnowledgeSkillInfo objects	技能信息

表 7-228 KnowledgeSkillInfo

参数	参数类型	描述
skill_id	String	技能ID。
name	String	技能名称。
identify	String	技能标识。
create_time	String	创建时间，格式遵循：RFC 3339 如 "2021-01-10T08:43:17Z"。
update_time	String	更新时间，格式遵循：RFC 3339 如 "2021-01-10T08:43:17Z"。

状态码：400

表 7-229 响应 Body 参数

参数	参数类型	描述
error_code	String	错误码。
error_msg	String	错误描述。

请求示例

```
GET https://metastudio.cn-north-4.myhuaweicloud.com/v1/70b76xxxxx34253880af501cdxxxxx/digital-human-chat/knowledge/skill
```

响应示例

状态码：200

处理成功返回。

```
{
  "offset" : 0,
  "limit" : 10,
  "count" : 1,
  "data" : [{
    "skill_id" : "39b9cedccec1f19b33d8f7ce1a6d35b9",
    "name" : "业务咨询",
    "identify" : "SKILL_BUSINESS_CONSULT",
    "create_time" : "2023-09-01T06:34:21Z",
    "update_time" : "2023-09-01T06:34:21Z"
  }]
}
```

状态码：400

请求传参异常，包含错误码及对应描述。

```
{
  "error_code" : "MSS.00000003",
  "error_msg" : "Invalid parameter"
}
```

状态码

状态码	描述
200	处理成功返回。
400	请求传参异常，包含错误码及对应描述。

错误码

请参见[错误码](#)。

7.1.6.3 修改知识库技能

功能介绍

该接口用于修改知识库技能。接口使用限制详见[API使用限制](#)。

调用方法

请参见[如何调用API](#)。

URI

```
PUT /v1/{project_id}/digital-human-chat/knowledge/skill/{skill_id}
```

表 7-230 路径参数

参数	是否必选	参数类型	描述
project_id	是	String	项目ID，获取方法请参考 获取项目ID 。
skill_id	是	String	技能ID。

请求参数

表 7-231 请求 Header 参数

参数	是否必选	参数类型	描述
X-Auth-Token	否	String	用户Token。使用Token鉴权方式时必选。 通过调用IAM服务获取用户Token接口获取。 响应消息头中X-Subject-Token的值。
Authorization	否	String	使用AK/SK方式认证时必选，携带的鉴权信息。
X-Sdk-Date	否	String	使用AK/SK方式认证时必选，请求的发生时间。
X-Project-Id	否	String	使用AK/SK方式认证时必选，携带项目ID信息。
X-App-UserId	否	String	第三方用户ID。不允许输入中文。

表 7-232 请求 Body 参数

参数	是否必选	参数类型	描述
name	否	String	技能名称。
identify	否	String	技能标识。

响应参数

状态码：200

表 7-233 响应 Header 参数

参数	参数类型	描述
X-Request-Id	String	请求ID。

状态码：400

表 7-234 响应 Body 参数

参数	参数类型	描述
error_code	String	错误码。
error_msg	String	错误描述。

请求示例

```
PUT https://metastudio.cn-north-4.myhuaweicloud.com/v1/70b76xxxxx34253880af501cdxxxxx/digital-human-chat/knowledge/skill/39b9cedccec1f19b33d8f7ce1a6d35b9
```

```
{  
  "name": "业务咨询",  
  "identify": "SKILL_BUSINESS_CONSULT"  
}
```

响应示例

状态码：400

请求传参异常，包含错误码及对应描述。

```
{  
  "error_code": "MSS.00000003",  
  "error_msg": "Invalid parameter"  
}
```

状态码

状态码	描述
200	处理成功返回。
400	请求传参异常，包含错误码及对应描述。

错误码

请参见[错误码](#)。

7.1.6.4 查询知识库技能详情

功能介绍

该接口用于查询知识库技能详情。接口使用限制详见[API使用限制](#)。

调用方法

请参见[如何调用API](#)。

URI

GET /v1/{project_id}/digital-human-chat/knowledge/skill/{skill_id}

表 7-235 路径参数

参数	是否必选	参数类型	描述
project_id	是	String	项目ID，获取方法请参考 获取项目ID 。
skill_id	是	String	技能ID。

请求参数

表 7-236 请求 Header 参数

参数	是否必选	参数类型	描述
X-Auth-Token	否	String	用户Token。使用Token鉴权方式时必选。 通过调用IAM服务获取用户Token接口获取。 响应消息头中X-Subject-Token的值。
Authorization	否	String	使用AK/SK方式认证时必选，携带的鉴权信息。
X-Sdk-Date	否	String	使用AK/SK方式认证时必选，请求的发生时间。
X-Project-Id	否	String	使用AK/SK方式认证时必选，携带项目ID信息。
X-App-UserId	否	String	第三方用户ID。不允许输入中文。

响应参数

状态码：200

表 7-237 响应 Header 参数

参数	参数类型	描述
X-Request-Id	String	请求ID。

表 7-238 响应 Body 参数

参数	参数类型	描述
skill_id	String	技能ID。
name	String	技能名称。
identify	String	技能标识。
create_time	String	创建时间，格式遵循：RFC 3339 如 "2021-01-10T08:43:17Z"。
update_time	String	更新时间，格式遵循：RFC 3339 如 "2021-01-10T08:43:17Z"。

状态码：400

表 7-239 响应 Body 参数

参数	参数类型	描述
error_code	String	错误码。
error_msg	String	错误描述。

请求示例

```
GET https://metastudio.cn-north-4.myhuaweicloud.com/v1/70b76xxxxx34253880af501cdxxxxx/digital-human-chat/knowledge/skill/39b9cedccec1f19b33d8f7ce1a6d35b9
```

响应示例

状态码：200

处理成功返回。

```
{  
  "skill_id": "39b9cedccec1f19b33d8f7ce1a6d35b9",  
  "name": "业务咨询",  
  "create_time": "2023-09-01T06:34:21Z",  
  "update_time": "2023-09-01T06:34:21Z"  
}
```

状态码：400

请求传参异常，包含错误码及对应描述。

```
{  
  "error_code": "MSS.00000003",  
  "error_msg": "Invalid parameter"  
}
```

状态码

状态码	描述
200	处理成功返回。
400	请求传参异常，包含错误码及对应描述。

错误码

请参见[错误码](#)。

7.1.6.5 删除知识库技能

功能介绍

该接口用于删除知识库技能。接口使用限制详见[API使用限制](#)。

调用方法

请参见[如何调用API](#)。

URI

POST /v1/{project_id}/digital-human-chat/knowledge/skill/delete

表 7-240 路径参数

参数	是否必选	参数类型	描述
project_id	是	String	项目ID，获取方法请参考 获取项目ID 。

请求参数

表 7-241 请求 Header 参数

参数	是否必选	参数类型	描述
X-Auth-Token	否	String	用户Token。使用Token鉴权方式时必选。 通过调用IAM服务获取用户Token接口获取。 响应消息头中X-Subject-Token的值。
Authorization	否	String	使用AK/SK方式认证时必选，携带的鉴权信息。
X-Sdk-Date	否	String	使用AK/SK方式认证时必选，请求的发生时间。
X-Project-Id	否	String	使用AK/SK方式认证时必选，携带项目ID信息。
X-App-UserId	否	String	第三方用户ID。不允许输入中文。

表 7-242 请求 Body 参数

参数	是否必选	参数类型	描述
[数组元素]	是	Array of strings	技能ID列表

响应参数

状态码：200

表 7-243 响应 Header 参数

参数	参数类型	描述
X-Request-Id	String	请求ID。

状态码：400

表 7-244 响应 Body 参数

参数	参数类型	描述
error_code	String	错误码。
error_msg	String	错误描述。

请求示例

```
POST https://metastudio.cn-north-4.myhuaweicloud.com/v1/70b76xxxxx34253880af501cdxxxxx/digital-human-chat/knowledge/skill/delete  
[ "39b9cedccec1f19b33d8f7ce1a6d35b9" ]
```

响应示例

状态码：400

请求传参异常，包含错误码及对应描述。

```
{  
  "error_code" : "MSS.00000003",  
  "error_msg" : "Invalid parameter"  
}
```

状态码

状态码	描述
200	处理成功返回。
400	请求传参异常，包含错误码及对应描述。

错误码

请参见[错误码](#)。

7.1.6.6 导出知识库技能

功能介绍

该接口用于导出知识库技能。接口使用限制详见[API使用限制](#)。

调用方法

请参见[如何调用API](#)。

URI

GET /v1/{project_id}/digital-human-chat/knowledge/skill/{skill_id}/export

表 7-245 路径参数

参数	是否必选	参数类型	描述
project_id	是	String	项目ID，获取方法请参考 获取项目ID 。
skill_id	是	String	技能ID。

表 7-246 Query 参数

参数	是否必选	参数类型	描述
export_type	是	Integer	导出格式类型。0: 科大讯飞 取值范围: 0-64

请求参数

表 7-247 请求 Header 参数

参数	是否必选	参数类型	描述
X-Auth-Token	否	String	用户Token。使用Token鉴权方式时必选。 通过调用IAM服务获取用户Token接口获取。 响应消息头中X-Subject-Token的值。
Authorization	否	String	使用AK/SK方式认证时必选，携带的鉴权信息。
X-Sdk-Date	否	String	使用AK/SK方式认证时必选，请求的发生时间。
X-Project-Id	否	String	使用AK/SK方式认证时必选，携带项目ID信息。
X-App-UserId	否	String	第三方用户ID。不允许输入中文。

响应参数

状态码：200

表 7-248 响应 Header 参数

参数	参数类型	描述
X-Request-Id	String	请求ID。

表 7-249 响应 Body 参数

参数	参数类型	描述
-	File	

状态码：400

表 7-250 响应 Body 参数

参数	参数类型	描述
error_code	String	错误码。
error_msg	String	错误描述。

请求示例

```
GET https://metastudio.cn-north-4.myhuaweicloud.com/v1/70b76xxxxx34253880af501cdxxxxx/digital-human-chat/knowledge/skill/39b9cedccec1f19b33d8f7ce1a6d35b9/export?export_type=0
```

响应示例

状态码：400

请求传参异常，包含错误码及对应描述。

```
{  
  "error_code": "MSS.00000003",  
  "error_msg": "Invalid parameter"  
}
```

状态码

状态码	描述
200	处理成功返回。
400	请求传参异常，包含错误码及对应描述。

错误码

请参见[错误码](#)。

7.1.7 智能交互数字人知识库意图管理

7.1.7.1 创建知识库意图

功能介绍

该接口用于创建知识库意图。一个意图包含一个主题，一个答案，若干个问法等。接口使用限制详见[API使用限制](#)。

调用方法

请参见[如何调用API](#)。

URI

POST /v1/{project_id}/digital-human-chat/knowledge/intent

表 7-251 路径参数

参数	是否必选	参数类型	描述
project_id	是	String	项目ID，获取方法请参考 获取项目ID 。

请求参数

表 7-252 请求 Header 参数

参数	是否必选	参数类型	描述
X-Auth-Token	否	String	用户Token。使用Token鉴权方式时必选。 通过调用IAM服务获取用户Token接口获取。 响应消息头中X-Subject-Token的值。
Authorization	否	String	使用AK/SK方式认证时必选，携带的鉴权信息。
X-Sdk-Date	否	String	使用AK/SK方式认证时必选，请求的发生时间。
X-Project-Id	否	String	使用AK/SK方式认证时必选，携带项目ID信息。
X-App-UserId	否	String	第三方用户ID。不允许输入中文。

表 7-253 请求 Body 参数

参数	是否必选	参数类型	描述
name	是	String	主题。
answer	是	String	问题答案。
skill_id	是	String	技能ID。

响应参数

状态码：200

表 7-254 响应 Header 参数

参数	参数类型	描述
X-Request-Id	String	请求ID。

表 7-255 响应 Body 参数

参数	参数类型	描述
intent_id	String	意图ID。
identify	String	意图标识。

状态码：400

表 7-256 响应 Body 参数

参数	参数类型	描述
error_code	String	错误码。
error_msg	String	错误描述。

请求示例

```
POST https://metastudio.cn-north-4.myhuaweicloud.com/v1/70b76xxxxxx34253880af501cdxxxxxx/digital-human-chat/knowledge/intent
{
  "name": "你是谁",
  "answer": "我是云笔",
  "skill_id": "39b9cedccec1f19b33d8f7ce1a6d35b9"
}
```

响应示例

状态码：200

处理成功返回。

```
{
  "intent_id": "dce6e2196d02471b83ec48e31dea550c",
  "identify": "INTENT_zc1Al8Uobwg2nMRvyXuFoVC69"
}
```

状态码：400

请求传参异常，包含错误码及对应描述。

```
{
  "error_code": "MSS.00000003",
  "error_msg": "Invalid parameter"
}
```

状态码

状态码	描述
200	处理成功返回。
400	请求传参异常，包含错误码及对应描述。

错误码

请参见[错误码](#)。

7.1.7.2 查询知识库意图列表

功能介绍

该接口用于查询知识库意图列表。接口使用限制详见[API使用限制](#)。

调用方法

请参见[如何调用API](#)。

URI

GET /v1/{project_id}/digital-human-chat/knowledge/intent

表 7-257 路径参数

参数	是否必选	参数类型	描述
project_id	是	String	项目ID，获取方法请参考 获取项目ID 。

表 7-258 Query 参数

参数	是否必选	参数类型	描述
offset	否	Integer	偏移量，表示从此偏移量开始查询。 取值范围： 0-2147483647 默认取值： 0
limit	否	Integer	每页显示的条目数量。 取值范围： 1-100 默认取值： 10
skill_id	是	String	技能ID。

请求参数

表 7-259 请求 Header 参数

参数	是否必选	参数类型	描述
X-Auth-Token	否	String	用户Token。使用Token鉴权方式时必选。 通过调用IAM服务获取用户Token接口获取。 响应消息头中X-Subject-Token的值。
Authorization	否	String	使用AK/SK方式认证时必选，携带的鉴权信息。
X-Sdk-Date	否	String	使用AK/SK方式认证时必选，请求的发生时间。
X-Project-Id	否	String	使用AK/SK方式认证时必选，携带项目ID信息。
X-App-UserId	否	String	第三方用户ID。不允许输入中文。

响应参数

状态码：200

表 7-260 响应 Header 参数

参数	参数类型	描述
X-Request-Id	String	请求ID。

表 7-261 响应 Body 参数

参数	参数类型	描述
offset	Integer	与第一条数据的偏移量 取值范围: 0-2147483647 默认取值: 0
limit	Integer	页面大小 取值范围: 1-1000 默认取值: 10
count	Integer	总数量 取值范围: 0-2147483647
data	Array of KnowledgeIntent Info objects	技能信息

表 7-262 KnowledgeIntentInfo

参数	参数类型	描述
intent_id	String	意图ID。
name	String	主题。
identify	String	意图标识。
answer	String	问题答案。
create_time	String	创建时间，格式遵循：RFC 3339 如 "2021-01-10T08:43:17Z"。
update_time	String	更新时间，格式遵循：RFC 3339 如 "2021-01-10T08:43:17Z"。

状态码：400

表 7-263 响应 Body 参数

参数	参数类型	描述
error_code	String	错误码。
error_msg	String	错误描述。

请求示例

```
GET https://metastudio.cn-north-4.myhuaweicloud.com/v1/70b76xxxxxx34253880af501cdxxxxxx/digital-human-chat/knowledge/intent
```

响应示例

状态码：200

处理成功返回。

```
{
  "offset" : 0,
  "limit" : 10,
  "count" : 1,
  "data" : [{
    "intent_id" : "dce6e2196d02471b83ec48e31dea550c",
    "name" : "你是谁",
    "identify" : "INTENT_zc1Al8Uobwg2nMRvyXuFoVC69",
    "create_time" : "2023-09-01T06:34:21Z",
    "update_time" : "2023-09-01T06:34:21Z"
  }]
}
```

状态码：400

请求传参异常，包含错误码及对应描述。

```
{
  "error_code" : "MSS.00000003",
  "error_msg" : "Invalid parameter"
}
```

状态码

状态码	描述
200	处理成功返回。
400	请求传参异常，包含错误码及对应描述。

错误码

请参见[错误码](#)。

7.1.7.3 查询知识库意图详情

功能介绍

该接口用于查询知识库意图详情。接口使用限制详见[API使用限制](#)。

调用方法

请参见[如何调用API](#)。

URI

GET /v1/{project_id}/digital-human-chat/knowledge/intent/{intent_id}

表 7-264 路径参数

参数	是否必选	参数类型	描述
project_id	是	String	项目ID，获取方法请参考 获取项目ID 。
intent_id	是	String	意图ID。

请求参数

表 7-265 请求 Header 参数

参数	是否必选	参数类型	描述
X-Auth-Token	否	String	用户Token。使用Token鉴权方式时必选。 通过调用IAM服务获取用户Token接口获取。 响应消息头中X-Subject-Token的值。
Authorization	否	String	使用AK/SK方式认证时必选，携带的鉴权信息。
X-Sdk-Date	否	String	使用AK/SK方式认证时必选，请求的发生时间。
X-Project-Id	否	String	使用AK/SK方式认证时必选，携带项目ID信息。
X-App-UserId	否	String	第三方用户ID。不允许输入中文。

响应参数

状态码：200

表 7-266 响应 Header 参数

参数	参数类型	描述
X-Request-Id	String	请求ID。

表 7-267 响应 Body 参数

参数	参数类型	描述
intent_id	String	意图ID。
name	String	主题。
identify	String	意图标识。
answer	String	问题答案。
create_time	String	创建时间，格式遵循：RFC 3339 如 "2021-01-10T08:43:17Z"。
update_time	String	更新时间，格式遵循：RFC 3339 如 "2021-01-10T08:43:17Z"。

状态码：400

表 7-268 响应 Body 参数

参数	参数类型	描述
error_code	String	错误码。
error_msg	String	错误描述。

请求示例

```
GET https://metastudio.cn-north-4.myhuaweicloud.com/v1/70b76xxxxx34253880af501cdxxxxx/digital-human-chat/knowledge/intent/dce6e2196d02471b83ec48e31dea550c
```

响应示例

状态码：200

处理成功返回。

```
{  
  "intent_id": "dce6e2196d02471b83ec48e31dea550c",  
  "name": "你是谁",  
  "identify": "INTENT_zc1Al8Uobwg2nMRvyXuFoVC69",
```

```
"create_time": "2023-09-01T06:34:21Z",  
"update_time": "2023-09-01T06:34:21Z"  
}
```

状态码：400

请求传参异常，包含错误码及对应描述。

```
{  
  "error_code": "MSS.00000003",  
  "error_msg": "Invalid parameter"  
}
```

状态码

状态码	描述
200	处理成功返回。
400	请求传参异常，包含错误码及对应描述。

错误码

请参见[错误码](#)。

7.1.7.4 修改知识库意图

功能介绍

该接口用于修改知识库意图。接口使用限制详见[API使用限制](#)。

调用方法

请参见[如何调用API](#)。

URI

PUT /v1/{project_id}/digital-human-chat/knowledge/intent/{intent_id}

表 7-269 路径参数

参数	是否必选	参数类型	描述
project_id	是	String	项目ID，获取方法请参考 获取项目ID 。
intent_id	是	String	意图ID。

请求参数

表 7-270 请求 Header 参数

参数	是否必选	参数类型	描述
X-Auth-Token	否	String	用户Token。使用Token鉴权方式时必选。 通过调用IAM服务获取用户Token接口获取。 响应消息头中X-Subject-Token的值。
Authorization	否	String	使用AK/SK方式认证时必选，携带的鉴权信息。
X-Sdk-Date	否	String	使用AK/SK方式认证时必选，请求的发生时间。
X-Project-Id	否	String	使用AK/SK方式认证时必选，携带项目ID信息。
X-App-UserId	否	String	第三方用户ID。不允许输入中文。

表 7-271 请求 Body 参数

参数	是否必选	参数类型	描述
name	否	String	意图名称。
answer	否	String	问题答案。

响应参数

状态码：200

表 7-272 响应 Header 参数

参数	参数类型	描述
X-Request-Id	String	请求ID。

状态码：400

表 7-273 响应 Body 参数

参数	参数类型	描述
error_code	String	错误码。
error_msg	String	错误描述。

请求示例

```
PUT https://metastudio.cn-north-4.myhuaweicloud.com/v1/70b76xxxxx34253880af501cdxxxxx/digital-human-chat/knowledge/intent/dce6e2196d02471b83ec48e31dea550c
```

```
{  
  "name": "你是谁",  
  "answer": "我是云笙"  
}
```

响应示例

状态码：400

请求传参异常，包含错误码及对应描述。

```
{  
  "error_code": "MSS.00000003",  
  "error_msg": "Invalid parameter"  
}
```

状态码

状态码	描述
200	处理成功返回。
400	请求传参异常，包含错误码及对应描述。

错误码

请参见[错误码](#)。

7.1.7.5 删除知识库意图

功能介绍

该接口用于删除知识库意图。接口使用限制详见[API使用限制](#)。

调用方法

请参见[如何调用API](#)。

URI

POST /v1/{project_id}/digital-human-chat/knowledge/intent/delete

表 7-274 路径参数

参数	是否必选	参数类型	描述
project_id	是	String	项目ID，获取方法请参考 获取项目ID 。

请求参数

表 7-275 请求 Header 参数

参数	是否必选	参数类型	描述
X-Auth-Token	否	String	用户Token。使用Token鉴权方式时必选。 通过调用IAM服务获取用户Token接口获取。 响应消息头中X-Subject-Token的值。
Authorization	否	String	使用AK/SK方式认证时必选，携带的鉴权信息。
X-Sdk-Date	否	String	使用AK/SK方式认证时必选，请求的发生时间。
X-Project-Id	否	String	使用AK/SK方式认证时必选，携带项目ID信息。
X-App-UserId	否	String	第三方用户ID。不允许输入中文。

表 7-276 请求 Body 参数

参数	是否必选	参数类型	描述
[数组元素]	是	Array of strings	意图ID列表

响应参数

状态码：200

表 7-277 响应 Header 参数

参数	参数类型	描述
X-Request-Id	String	请求ID。

状态码：400

表 7-278 响应 Body 参数

参数	参数类型	描述
error_code	String	错误码。
error_msg	String	错误描述。

请求示例

```
POST https://metastudio.cn-north-4.myhuaweicloud.com/v1/70b76xxxxxx34253880af501cdxxxxxx/digital-human-chat/knowledge/intent/delete  
[ "dce6e2196d02471b83ec48e31dea550c" ]
```

响应示例

状态码：400

请求传参异常，包含错误码及对应描述。

```
{  
  "error_code": "MSS.00000003",  
  "error_msg": "Invalid parameter"  
}
```

状态码

状态码	描述
200	处理成功返回。
400	请求传参异常，包含错误码及对应描述。

错误码

请参见[错误码](#)。

7.1.7.6 创建知识库意图和问法

功能介绍

该接口用于创建知识库意图和问法。一个意图包含一个主题，一个答案，若干个问法等。接口使用限制详见[API使用限制](#)。

调用方法

请参见[如何调用API](#)。

URI

POST /v1/{project_id}/digital-human-chat/knowledge/intent-question

表 7-279 路径参数

参数	是否必选	参数类型	描述
project_id	是	String	项目ID，获取方法请参考 获取项目ID 。

请求参数

表 7-280 请求 Header 参数

参数	是否必选	参数类型	描述
X-Auth-Token	否	String	用户Token。使用Token鉴权方式时必选。 通过调用IAM服务获取用户Token接口获取。 响应消息头中X-Subject-Token的值。
Authorization	否	String	使用AK/SK方式认证时必选，携带的鉴权信息。
X-Sdk-Date	否	String	使用AK/SK方式认证时必选，请求的发生时间。
X-Project-Id	否	String	使用AK/SK方式认证时必选，携带项目ID信息。
X-App-UserId	否	String	第三方用户ID。不允许输入中文。

表 7-281 请求 Body 参数

参数	是否必选	参数类型	描述
name	是	String	主题。
answer	是	String	问题答案。
skill_id	是	String	技能ID。
question_list	是	Array of KnowledgeQuestionCreateInfo objects	问法列表

表 7-282 KnowledgeQuestionCreatelInfo

参数	是否必选	参数类型	描述
question	是	String	问法。

响应参数

状态码：200

表 7-283 响应 Header 参数

参数	参数类型	描述
X-Request-Id	String	请求ID。

表 7-284 响应 Body 参数

参数	参数类型	描述
intent_id	String	意图ID。
identify	String	意图标识。
question_list	Array of KnowledgeQuestionInfo objects	问法列表

表 7-285 KnowledgeQuestionInfo

参数	参数类型	描述
question_id	String	问法ID。
question	String	问法。
intent_id	String	意图ID。
create_time	String	创建时间，格式遵循：RFC 3339 如 "2021-01-10T08:43:17Z"。
update_time	String	更新时间，格式遵循：RFC 3339 如 "2021-01-10T08:43:17Z"。

状态码：400

表 7-286 响应 Body 参数

参数	参数类型	描述
error_code	String	错误码。
error_msg	String	错误描述。

请求示例

POST https://metastudio.cn-north-4.myhuaweicloud.com/v1/70b76xxxxxx34253880af501cdxxxxxx/digital-human-chat/knowledge/intent-question

```
{
  "name": "你是谁",
  "answer": "我是云笙",
  "skill_id": "39b9cedccec1f19b33d8f7ce1a6d35b9",
  "question_list": [ {
    "question": "你叫什么名字"
  } ]
}
```

响应示例

状态码：200

处理成功返回。

```
{
  "intent_id": "dce6e2196d02471b83ec48e31dea550c",
  "identify": "INTENT_zc1Al8Uobwg2nMRvyXuFoVC69",
  "question_list": [ {
    "question": "你叫什么名字"
  } ]
}
```

状态码：400

请求传参异常，包含错误码及对应描述。

```
{
  "error_code": "MSS.00000003",
  "error_msg": "Invalid parameter"
}
```

状态码

状态码	描述
200	处理成功返回。
400	请求传参异常，包含错误码及对应描述。

错误码

请参见[错误码](#)。

7.1.8 智能交互数字人知识库问法管理

7.1.8.1 创建知识库问法

功能介绍

该接口用于创建知识库问法。接口使用限制详见[API使用限制](#)。

调用方法

请参见[如何调用API](#)。

URI

POST /v1/{project_id}/digital-human-chat/knowledge/question

表 7-287 路径参数

参数	是否必选	参数类型	描述
project_id	是	String	项目ID，获取方法请参考 获取项目ID 。

请求参数

表 7-288 请求 Header 参数

参数	是否必选	参数类型	描述
X-Auth-Token	否	String	用户Token。使用Token鉴权方式时必选。 通过调用IAM服务获取用户Token接口获取。 响应消息头中X-Subject-Token的值。
Authorization	否	String	使用AK/SK方式认证时必选，携带的鉴权信息。
X-Sdk-Date	否	String	使用AK/SK方式认证时必选，请求的发生时间。
X-Project-Id	否	String	使用AK/SK方式认证时必选，携带项目ID信息。
X-App-UserId	否	String	第三方用户ID。不允许输入中文。

表 7-289 请求 Body 参数

参数	是否必选	参数类型	描述
question	是	String	问法。
intent_id	是	String	意图ID。

响应参数

状态码：200

表 7-290 响应 Header 参数

参数	参数类型	描述
X-Request-Id	String	请求ID。

表 7-291 响应 Body 参数

参数	参数类型	描述
question_id	String	问法ID。

状态码：400

表 7-292 响应 Body 参数

参数	参数类型	描述
error_code	String	错误码。
error_msg	String	错误描述。

请求示例

```
POST https://metastudio.cn-north-4.myhuaweicloud.com/v1/70b76xxxxxx34253880af501cdxxxxxx/digital-human-chat/knowledge/question
```

```
{  
  "intent_id": "dce6e2196d02471b83ec48e31dea550c",  
  "question": "你叫什么名字"  
}
```

响应示例

状态码：200

处理成功返回。

```
{  
  "question_id": "a1dc20708623453fa5761e30a501c66b"  
}
```

状态码：400

请求传参异常，包含错误码及对应描述。

```
{  
  "error_code": "MSS.00000003",  
  "error_msg": "Invalid parameter"  
}
```

状态码

状态码	描述
200	处理成功返回。
400	请求传参异常，包含错误码及对应描述。

错误码

请参见[错误码](#)。

7.1.8.2 查询知识库问法列表

功能介绍

该接口用于查询知识库问法列表。接口使用限制详见[API使用限制](#)。

调用方法

请参见[如何调用API](#)。

URI

GET /v1/{project_id}/digital-human-chat/knowledge/question

表 7-293 路径参数

参数	是否必选	参数类型	描述
project_id	是	String	项目ID，获取方法请参考 获取项目ID 。

表 7-294 Query 参数

参数	是否必选	参数类型	描述
offset	否	Integer	偏移量，表示从此偏移量开始查询。 取值范围： 0-2147483647 默认取值： 0
limit	否	Integer	每页显示的条目数量。 取值范围： 1-100 默认取值： 10
intent_id	是	String	意图ID。

请求参数

表 7-295 请求 Header 参数

参数	是否必选	参数类型	描述
X-Auth-Token	否	String	用户Token。使用Token鉴权方式时必选。 通过调用IAM服务获取用户Token接口获取。 响应消息头中X-Subject-Token的值。
Authorization	否	String	使用AK/SK方式认证时必选，携带的鉴权信息。
X-Sdk-Date	否	String	使用AK/SK方式认证时必选，请求的发生时间。
X-Project-Id	否	String	使用AK/SK方式认证时必选，携带项目ID信息。
X-App-UserId	否	String	第三方用户ID。不允许输入中文。

响应参数

状态码：200

表 7-296 响应 Header 参数

参数	参数类型	描述
X-Request-Id	String	请求ID。

表 7-297 响应 Body 参数

参数	参数类型	描述
offset	Integer	与第一条数据的偏移量 取值范围: 0-2147483647 默认取值: 0
limit	Integer	页面大小 取值范围: 1-1000 默认取值: 10
count	Integer	总数量 取值范围: 0-2147483647
data	Array of KnowledgeQuestionInfo objects	问法信息

表 7-298 KnowledgeQuestionInfo

参数	参数类型	描述
question_id	String	问法ID。
question	String	问法。
intent_id	String	意图ID。
create_time	String	创建时间，格式遵循：RFC 3339 如 "2021-01-10T08:43:17Z"。
update_time	String	更新时间，格式遵循：RFC 3339 如 "2021-01-10T08:43:17Z"。

状态码：400

表 7-299 响应 Body 参数

参数	参数类型	描述
error_code	String	错误码。
error_msg	String	错误描述。

请求示例

```
GET https://metastudio.cn-north-4.myhuaweicloud.com/v1/70b76xxxxx34253880af501cdxxxxx/digital-human-chat/knowledge/question
```

响应示例

状态码：200

处理成功返回。

```
{
  "offset" : 0,
  "limit" : 10,
  "count" : 1,
  "data" : [ {
    "question_id" : "a1dc20708623453fa5761e30a501c66b",
    "question" : "你叫什么名字",
    "intent_id" : "dce6e2196d02471b83ec48e31dea550c",
    "create_time" : "2023-09-01T06:34:21Z",
    "update_time" : "2023-09-01T06:34:21Z"
  } ]
}
```

状态码：400

请求传参异常，包含错误码及对应描述。

```
{
  "error_code" : "MSS.00000003",
  "error_msg" : "Invalid parameter"
}
```

状态码

状态码	描述
200	处理成功返回。
400	请求传参异常，包含错误码及对应描述。

错误码

请参见[错误码](#)。

7.1.8.3 查询知识库问法详情

功能介绍

该接口用于查询知识库问法详情。接口使用限制详见[API使用限制](#)。

调用方法

请参见[如何调用API](#)。

URI

GET /v1/{project_id}/digital-human-chat/knowledge/question/{question_id}

表 7-300 路径参数

参数	是否必选	参数类型	描述
project_id	是	String	项目ID，获取方法请参考 获取项目ID 。
question_id	是	String	问法ID。

请求参数

表 7-301 请求 Header 参数

参数	是否必选	参数类型	描述
X-Auth-Token	否	String	用户Token。使用Token鉴权方式时必选。 通过调用IAM服务获取用户Token接口获取。 响应消息头中X-Subject-Token的值。
Authorization	否	String	使用AK/SK方式认证时必选，携带的鉴权信息。
X-Sdk-Date	否	String	使用AK/SK方式认证时必选，请求的发生时间。
X-Project-Id	否	String	使用AK/SK方式认证时必选，携带项目ID信息。
X-App-UserId	否	String	第三方用户ID。不允许输入中文。

响应参数

状态码：200

表 7-302 响应 Header 参数

参数	参数类型	描述
X-Request-Id	String	请求ID。

表 7-303 响应 Body 参数

参数	参数类型	描述
question_id	String	问法ID。
question	String	问法。
intent_id	String	意图ID。
create_time	String	创建时间，格式遵循：RFC 3339 如 "2021-01-10T08:43:17Z"。
update_time	String	更新时间，格式遵循：RFC 3339 如 "2021-01-10T08:43:17Z"。

状态码：400

表 7-304 响应 Body 参数

参数	参数类型	描述
error_code	String	错误码。
error_msg	String	错误描述。

请求示例

```
GET https://metastudio.cn-north-4.myhuaweicloud.com/v1/70b76xxxxx34253880af501cdxxxxx/digital-human-chat/knowledge/question/a1dc20708623453fa5761e30a501c66b
```

响应示例

状态码：200

处理成功返回。

```
{  
  "question_id": "a1dc20708623453fa5761e30a501c66b",  
  "question": "你叫什么名字",  
  "intent_id": "dce6e2196d02471b83ec48e31dea550c",  
  "create_time": "2023-09-01T06:34:21Z",  
}
```

```
"update_time" : "2023-09-01T06:34:21Z"  
}
```

状态码：400

请求传参异常，包含错误码及对应描述。

```
{  
  "error_code" : "MSS.00000003",  
  "error_msg" : "Invalid parameter"  
}
```

状态码

状态码	描述
200	处理成功返回。
400	请求传参异常，包含错误码及对应描述。

错误码

请参见[错误码](#)。

7.1.8.4 修改知识库问法

功能介绍

该接口用于修改知识库问法。接口使用限制详见[API使用限制](#)。

调用方法

请参见[如何调用API](#)。

URI

PUT /v1/{project_id}/digital-human-chat/knowledge/question/{question_id}

表 7-305 路径参数

参数	是否必选	参数类型	描述
project_id	是	String	项目ID，获取方法请参考 获取项目ID 。
question_id	是	String	问法ID。

请求参数

表 7-306 请求 Header 参数

参数	是否必选	参数类型	描述
X-Auth-Token	否	String	用户Token。使用Token鉴权方式时必选。 通过调用IAM服务获取用户Token接口获取。 响应消息头中X-Subject-Token的值。
Authorization	否	String	使用AK/SK方式认证时必选，携带的鉴权信息。
X-Sdk-Date	否	String	使用AK/SK方式认证时必选，请求的发生时间。
X-Project-Id	否	String	使用AK/SK方式认证时必选，携带项目ID信息。
X-App-UserId	否	String	第三方用户ID。不允许输入中文。

表 7-307 请求 Body 参数

参数	是否必选	参数类型	描述
question	否	String	问法。

响应参数

状态码：200

表 7-308 响应 Header 参数

参数	参数类型	描述
X-Request-Id	String	请求ID。

状态码：400

表 7-309 响应 Body 参数

参数	参数类型	描述
error_code	String	错误码。

参数	参数类型	描述
error_msg	String	错误描述。

请求示例

```
PUT https://metastudio.cn-north-4.myhuaweicloud.com/v1/70b76xxxxx34253880af501cdxxxxx/digital-human-chat/knowledge/question/a1dc20708623453fa5761e30a501c66b
```

```
{  
  "question": "你叫什么名字"  
}
```

响应示例

状态码：400

请求传参异常，包含错误码及对应描述。

```
{  
  "error_code": "MSS.00000003",  
  "error_msg": "Invalid parameter"  
}
```

状态码

状态码	描述
200	处理成功返回。
400	请求传参异常，包含错误码及对应描述。

错误码

请参见[错误码](#)。

7.1.8.5 删除知识库问法

功能介绍

该接口用于删除知识库问法。接口使用限制详见[API使用限制](#)。

调用方法

请参见[如何调用API](#)。

URI

POST /v1/{project_id}/digital-human-chat/knowledge/question/delete

表 7-310 路径参数

参数	是否必选	参数类型	描述
project_id	是	String	项目ID，获取方法请参考 获取项目ID 。

请求参数

表 7-311 请求 Header 参数

参数	是否必选	参数类型	描述
X-Auth-Token	否	String	用户Token。使用Token鉴权方式时必选。 通过调用IAM服务获取用户Token接口获取。 响应消息头中X-Subject-Token的值。
Authorization	否	String	使用AK/SK方式认证时必选，携带的鉴权信息。
X-Sdk-Date	否	String	使用AK/SK方式认证时必选，请求的发生时间。
X-Project-Id	否	String	使用AK/SK方式认证时必选，携带项目ID信息。
X-App-UserId	否	String	第三方用户ID。不允许输入中文。

表 7-312 请求 Body 参数

参数	是否必选	参数类型	描述
[数组元素]	是	Array of strings	问法ID列表

响应参数

状态码：200

表 7-313 响应 Header 参数

参数	参数类型	描述
X-Request-Id	String	请求ID。

状态码：400

表 7-314 响应 Body 参数

参数	参数类型	描述
error_code	String	错误码。
error_msg	String	错误描述。

请求示例

```
POST https://metastudio.cn-north-4.myhuaweicloud.com/v1/70b76xxxxxx34253880af501cdxxxxxx/digital-human-chat/knowledge/question/delete  
[ "a1dc20708623453fa5761e30a501c66b" ]
```

响应示例

状态码：400

请求传参异常，包含错误码及对应描述。

```
{  
  "error_code": "MSS.00000003",  
  "error_msg": "Invalid parameter"  
}
```

状态码

状态码	描述
200	处理成功返回。
400	请求传参异常，包含错误码及对应描述。

错误码

请参见[错误码](#)。

7.1.8.6 批量创建知识库问法

功能介绍

该接口用于批量创建知识库问法。接口使用限制详见[API使用限制](#)。

调用方法

请参见[如何调用API](#)。

URI

POST /v1/{project_id}/digital-human-chat/knowledge/question-batch

表 7-315 路径参数

参数	是否必选	参数类型	描述
project_id	是	String	项目ID，获取方法请参考 获取项目ID 。

请求参数

表 7-316 请求 Header 参数

参数	是否必选	参数类型	描述
X-Auth-Token	否	String	用户Token。使用Token鉴权方式时必选。 通过调用IAM服务获取用户Token接口获取。 响应消息头中X-Subject-Token的值。
Authorization	否	String	使用AK/SK方式认证时必选，携带的鉴权信息。
X-Sdk-Date	否	String	使用AK/SK方式认证时必选，请求的发生时间。
X-Project-Id	否	String	使用AK/SK方式认证时必选，携带项目ID信息。
X-App-UserId	否	String	第三方用户ID。不允许输入中文。

表 7-317 请求 Body 参数

参数	是否必选	参数类型	描述
intent_id	是	String	意图ID。
question_list	是	Array of KnowledgeQuestionCreateInfo objects	问法列表

表 7-318 KnowledgeQuestionCreateInfo

参数	是否必选	参数类型	描述
question	是	String	问法。

响应参数

状态码：200

表 7-319 响应 Header 参数

参数	参数类型	描述
X-Request-Id	String	请求ID。

表 7-320 响应 Body 参数

参数	参数类型	描述
question_list	Array of KnowledgeQuestionInfo objects	问法列表

表 7-321 KnowledgeQuestionInfo

参数	参数类型	描述
question_id	String	问法ID。
question	String	问法。
intent_id	String	意图ID。
create_time	String	创建时间，格式遵循：RFC 3339 如 "2021-01-10T08:43:17Z"。
update_time	String	更新时间，格式遵循：RFC 3339 如 "2021-01-10T08:43:17Z"。

状态码：400

表 7-322 响应 Body 参数

参数	参数类型	描述
error_code	String	错误码。
error_msg	String	错误描述。

请求示例

```
POST https://metastudio.cn-north-4.myhuaweicloud.com/v1/70b76xxxxxx34253880af501cdxxxxxx/digital-human-chat/knowledge/question-batch
{
```

```
"intent_id": "dce6e2196d02471b83ec48e31dea550c",  
"question_list": [ {  
  "question": "你叫什么名字"  
} ]  
}
```

响应示例

状态码：200

处理成功返回。

```
{  
  "question_list": [ {  
    "question": "你叫什么名字"  
  } ]  
}
```

状态码：400

请求传参异常，包含错误码及对应描述。

```
{  
  "error_code": "MSS.00000003",  
  "error_msg": "Invalid parameter"  
}
```

状态码

状态码	描述
200	处理成功返回。
400	请求传参异常，包含错误码及对应描述。

错误码

请参见[错误码](#)。

7.1.8.7 批量修改知识库问法

功能介绍

该接口用于批量修改知识库问法。接口使用限制详见[API使用限制](#)。

调用方法

请参见[如何调用API](#)。

URI

PUT /v1/{project_id}/digital-human-chat/knowledge/question-batch

表 7-323 路径参数

参数	是否必选	参数类型	描述
project_id	是	String	项目ID，获取方法请参考 获取项目ID 。

请求参数

表 7-324 请求 Header 参数

参数	是否必选	参数类型	描述
X-Auth-Token	否	String	用户Token。使用Token鉴权方式时必选。 通过调用IAM服务获取用户Token接口获取。 响应消息头中X-Subject-Token的值。
Authorization	否	String	使用AK/SK方式认证时必选，携带的鉴权信息。
X-Sdk-Date	否	String	使用AK/SK方式认证时必选，请求的发生时间。
X-Project-Id	否	String	使用AK/SK方式认证时必选，携带项目ID信息。
X-App-UserId	否	String	第三方用户ID。不允许输入中文。

表 7-325 请求 Body 参数

参数	是否必选	参数类型	描述
question_list	是	Array of KnowledgeQuestionUpdateInfo objects	问法列表

表 7-326 KnowledgeQuestionUpdateInfo

参数	是否必选	参数类型	描述
question_id	是	String	问法ID。
question	是	String	问法。

响应参数

状态码：200

表 7-327 响应 Header 参数

参数	参数类型	描述
X-Request-Id	String	请求ID。

状态码：400

表 7-328 响应 Body 参数

参数	参数类型	描述
error_code	String	错误码。
error_msg	String	错误描述。

请求示例

PUT https://metastudio.cn-north-4.myhuaweicloud.com/v1/70b76xxxxxx34253880af501cdxxxxxx/digital-human-chat/knowledge/question-batch

```
{
  "question_list": [ {
    "question_id": "a1dc20708623453fa5761e30a501c66b",
    "question": "你叫什么名字"
  } ]
}
```

响应示例

状态码：400

请求传参异常，包含错误码及对应描述。

```
{
  "error_code": "MSS.00000003",
  "error_msg": "Invalid parameter"
}
```

状态码

状态码	描述
200	处理成功返回。
400	请求传参异常，包含错误码及对应描述。

错误码

请参见[错误码](#)。

7.1.9 智能交互数字人欢迎词管理

7.1.9.1 创建欢迎词

功能介绍

该接口用于创建欢迎词。

调用方法

请参见[如何调用API](#)。

URI

POST /v1/{project_id}/digital-human-chat/welcome-speech

表 7-329 路径参数

参数	是否必选	参数类型	描述
project_id	是	String	项目ID，获取方法请参考 获取项目ID 。

请求参数

表 7-330 请求 Header 参数

参数	是否必选	参数类型	描述
X-Auth-Token	否	String	用户Token。使用Token鉴权方式时必选。 通过调用IAM服务获取用户Token接口获取。 响应消息头中X-Subject-Token的值。
Authorization	否	String	使用AK/SK方式认证时必选，携带的鉴权信息。
X-Sdk-Date	否	String	使用AK/SK方式认证时必选，请求的发生时间。
X-Project-Id	否	String	使用AK/SK方式认证时必选，携带项目ID信息。

参数	是否必选	参数类型	描述
X-App-UserId	否	String	第三方用户ID。不允许输入中文。

表 7-331 请求 Body 参数

参数	是否必选	参数类型	描述
robot_id	是	String	应用ID。
welcome_speech	是	String	欢迎词。
language	否	String	智能交互语言 <ul style="list-style-type: none"> • zh_CN: 简体中文（已下线，请使用CN） • en_US: 英语（已下线，请使用EN） • CN: 中文 • EN: 英文

响应参数

状态码：200

表 7-332 响应 Header 参数

参数	参数类型	描述
X-Request-Id	String	请求ID。

表 7-333 响应 Body 参数

参数	参数类型	描述
welcome_speech_id	String	欢迎词ID。
welcome_speech	String	欢迎词。
enable_welcome_speech	Boolean	欢迎词功能开关。

参数	参数类型	描述
language	String	智能交互语言 <ul style="list-style-type: none"> zh_CN: 简体中文（已下线，请使用CN） en_US: 英语（已下线，请使用EN） CN: 中文 EN: 英文
robot_id	String	应用ID。
create_time	String	创建时间，格式遵循：RFC 3339 如 "2021-01-10T08:43:17Z"。
update_time	String	更新时间，格式遵循：RFC 3339 如 "2021-01-10T08:43:17Z"。

状态码：400

表 7-334 响应 Body 参数

参数	参数类型	描述
error_code	String	错误码。
error_msg	String	错误描述。

请求示例

POST https://metastudio.cn-north-4.myhuaweicloud.com/v1/70b76xxxxxx34253880af501cdxxxxxx/digital-human-chat/welcome-speech

```
{
  "robot_id": "b3e2b1db10b34f45bff241b133142627",
  "welcome_speech": "您好，有什么可以帮助您？",
  "language": "CN"
}
```

响应示例

状态码：200

处理成功返回。

```
{
  "welcome_speech_id": "af482f19fa934279831844ddeb13eaab",
  "welcome_speech": "您好，有什么可以帮助您？",
  "robot_id": "b3e2b1db10b34f45bff241b133142627",
  "language": "CN",
  "create_time": "2023-09-01T06:34:21Z",
  "update_time": "2023-09-01T06:34:21Z"
}
```

状态码：400

请求传参异常，包含错误码及对应描述。

```
{  
  "error_code": "MSS.00000003",  
  "error_msg": "Invalid parameter"  
}
```

状态码

状态码	描述
200	处理成功返回。
400	请求传参异常，包含错误码及对应描述。

错误码

请参见[错误码](#)。

7.1.9.2 查询欢迎词列表

功能介绍

该接口用于查询欢迎词列表。

调用方法

请参见[如何调用API](#)。

URI

GET /v1/{project_id}/digital-human-chat/welcome-speech

表 7-335 路径参数

参数	是否必选	参数类型	描述
project_id	是	String	项目ID，获取方法请参考 获取项目ID 。

表 7-336 Query 参数

参数	是否必选	参数类型	描述
offset	否	Integer	偏移量，表示从此偏移量开始查询。 取值范围： 0-2147483647 默认取值： 0
limit	否	Integer	每页显示的条目数量。 取值范围： 1-100 默认取值： 10
robot_id	是	String	应用ID。
language	否	String	智能交互语言 <ul style="list-style-type: none"> • CN:中文 • EN:英文

请求参数

表 7-337 请求 Header 参数

参数	是否必选	参数类型	描述
X-Auth-Token	否	String	用户Token。使用Token鉴权方式时必选。 通过调用IAM服务获取用户Token接口获取。 响应消息头中X-Subject-Token的值。
Authorization	否	String	使用AK/SK方式认证时必选，携带的鉴权信息。
X-Sdk-Date	否	String	使用AK/SK方式认证时必选，请求的发生时间。
X-Project-Id	否	String	使用AK/SK方式认证时必选，携带项目ID信息。
X-App-UserId	否	String	第三方用户ID。不允许输入中文。

响应参数

状态码：200

表 7-338 响应 Header 参数

参数	参数类型	描述
X-Request-Id	String	请求ID。

表 7-339 响应 Body 参数

参数	参数类型	描述
offset	Integer	与第一条数据的偏移量 取值范围： 0-2147483647 默认取值： 0
limit	Integer	页面大小 取值范围： 1-1000 默认取值： 10
count	Integer	总数量 取值范围： 0-2147483647
data	Array of WelcomeSpeechInfo objects	欢迎词信息

表 7-340 WelcomeSpeechInfo

参数	参数类型	描述
welcome_speech_id	String	欢迎词ID。
welcome_speech	String	欢迎词。
enable_welcome_speech	Boolean	欢迎词功能开关。

参数	参数类型	描述
language	String	智能交互语言 <ul style="list-style-type: none"> zh_CN: 简体中文（已下线，请使用CN） en_US: 英语（已下线，请使用EN） CN: 中文 EN: 英文
robot_id	String	应用ID。
create_time	String	创建时间，格式遵循：RFC 3339 如 "2021-01-10T08:43:17Z"。
update_time	String	更新时间，格式遵循：RFC 3339 如 "2021-01-10T08:43:17Z"。

状态码：400

表 7-341 响应 Body 参数

参数	参数类型	描述
error_code	String	错误码。
error_msg	String	错误描述。

请求示例

```
GET https://metastudio.cn-north-4.myhuaweicloud.com/v1/70b76xxxxx34253880af501cdxxxxx/digital-human-chat/welcome-speech?robot_id=b3e2b1db10b34f45bff241b133142627
```

响应示例

状态码：200

处理成功返回。

```
{
  "offset" : 0,
  "limit" : 10,
  "count" : 1,
  "data" : [ {
    "welcome_speech_id" : "af482f19fa934279831844ddeb13eaab",
    "welcome_speech" : "您好，有什么可以帮助您？",
    "enable_welcome_speech" : true,
    "robot_id" : "b3e2b1db10b34f45bff241b133142627",
    "language" : "CN",
    "create_time" : "2023-09-01T06:34:21Z",
    "update_time" : "2023-09-01T06:34:21Z"
  } ]
}
```

状态码：400

请求传参异常，包含错误码及对应描述。

```
{  
  "error_code": "MSS.00000003",  
  "error_msg": "Invalid parameter"  
}
```

状态码

状态码	描述
200	处理成功返回。
400	请求传参异常，包含错误码及对应描述。

错误码

请参见[错误码](#)。

7.1.9.3 查询欢迎词详情

功能介绍

该接口用于查询欢迎词详情。

调用方法

请参见[如何调用API](#)。

URI

GET /v1/{project_id}/digital-human-chat/welcome-speech/{welcome_speech_id}

表 7-342 路径参数

参数	是否必选	参数类型	描述
project_id	是	String	项目ID，获取方法请参考 获取项目ID 。
welcome_speech_id	是	String	欢迎词ID。

请求参数

表 7-343 请求 Header 参数

参数	是否必选	参数类型	描述
X-Auth-Token	否	String	用户Token。使用Token鉴权方式时必选。 通过调用IAM服务获取用户Token接口获取。 响应消息头中X-Subject-Token的值。
Authorization	否	String	使用AK/SK方式认证时必选，携带的鉴权信息。
X-Sdk-Date	否	String	使用AK/SK方式认证时必选，请求的发生时间。
X-Project-Id	否	String	使用AK/SK方式认证时必选，携带项目ID信息。
X-App-UserId	否	String	第三方用户ID。不允许输入中文。

响应参数

状态码：200

表 7-344 响应 Header 参数

参数	参数类型	描述
X-Request-Id	String	请求ID。

表 7-345 响应 Body 参数

参数	参数类型	描述
welcome_speech_id	String	欢迎词ID。
welcome_speech	String	欢迎词。
enable_welcome_speech	Boolean	欢迎词功能开关。

参数	参数类型	描述
language	String	智能交互语言 <ul style="list-style-type: none"> zh_CN: 简体中文（已下线，请使用CN） en_US: 英语（已下线，请使用EN） CN: 中文 EN: 英文
robot_id	String	应用ID。
create_time	String	创建时间，格式遵循：RFC 3339 如 "2021-01-10T08:43:17Z"。
update_time	String	更新时间，格式遵循：RFC 3339 如 "2021-01-10T08:43:17Z"。

状态码：400

表 7-346 响应 Body 参数

参数	参数类型	描述
error_code	String	错误码。
error_msg	String	错误描述。

请求示例

```
GET https://metastudio.cn-north-4.myhuaweicloud.com/v1/70b76xxxxx34253880af501cdxxxxx/digital-human-chat/welcome-speech/af482f19fa934279831844ddeb13eaab
```

响应示例

状态码：200

处理成功返回。

```
{
  "welcome_speech_id": "af482f19fa934279831844ddeb13eaab",
  "welcome_speech": "您好，有什么可以帮助您？",
  "enable_welcome_speech": true,
  "robot_id": "b3e2b1db10b34f45bff241b133142627",
  "language": "CN",
  "create_time": "2023-09-01T06:34:21Z",
  "update_time": "2023-09-01T06:34:21Z"
}
```

状态码：400

请求传参异常，包含错误码及对应描述。

```
{
  "error_code": "MSS.00000003",
}
```

```
"error_msg": "Invalid parameter"  
}
```

状态码

状态码	描述
200	处理成功返回。
400	请求传参异常，包含错误码及对应描述。

错误码

请参见[错误码](#)。

7.1.9.4 修改欢迎词

功能介绍

该接口用于修改欢迎词。

调用方法

请参见[如何调用API](#)。

URI

PUT /v1/{project_id}/digital-human-chat/welcome-speech/{welcome_speech_id}

表 7-347 路径参数

参数	是否必选	参数类型	描述
project_id	是	String	项目ID，获取方法请参考 获取项目ID 。
welcome_speech_id	是	String	欢迎词ID。

请求参数

表 7-348 请求 Header 参数

参数	是否必选	参数类型	描述
X-Auth-Token	否	String	用户Token。使用Token鉴权方式时必选。 通过调用IAM服务获取用户Token接口获取。 响应消息头中X-Subject-Token的值。
Authorization	否	String	使用AK/SK方式认证时必选，携带的鉴权信息。
X-Sdk-Date	否	String	使用AK/SK方式认证时必选，请求的发生时间。
X-Project-Id	否	String	使用AK/SK方式认证时必选，携带项目ID信息。
X-App-UserId	否	String	第三方用户ID。不允许输入中文。

表 7-349 请求 Body 参数

参数	是否必选	参数类型	描述
welcome_speech	否	String	欢迎词。
enable_welcome_speech	否	Boolean	欢迎词功能开关。

响应参数

状态码：200

表 7-350 响应 Header 参数

参数	参数类型	描述
X-Request-Id	String	请求ID。

表 7-351 响应 Body 参数

参数	参数类型	描述
welcome_speech_id	String	欢迎词ID。
welcome_speech	String	欢迎词。
enable_welcome_speech	Boolean	欢迎词功能开关。
language	String	智能交互语言 <ul style="list-style-type: none"> zh_CN: 简体中文（已下线，请使用CN） en_US: 英语（已下线，请使用EN） CN: 中文 EN: 英文
robot_id	String	应用ID。
create_time	String	创建时间，格式遵循：RFC 3339 如 "2021-01-10T08:43:17Z"。
update_time	String	更新时间，格式遵循：RFC 3339 如 "2021-01-10T08:43:17Z"。

状态码：400

表 7-352 响应 Body 参数

参数	参数类型	描述
error_code	String	错误码。
error_msg	String	错误描述。

请求示例

```
PUT https://metastudio.cn-north-4.myhuaweicloud.com/v1/70b76xxxxx34253880af501cdxxxxx/digital-human-chat/welcome-speech/af482f19fa934279831844ddeb13eaab
```

```
{
  "welcome_speech": "您好，有什么可以帮助您？"
}
```

响应示例

状态码：200

处理成功返回。

```
{
  "welcome_speech_id": "af482f19fa934279831844ddeb13eaab",
}
```

```
{
  "welcome_speech": "您好, 有什么可以帮助您?",
  "enable_welcome_speech": true,
  "robot_id": "b3e2b1db10b34f45bff241b133142627",
  "language": "CN",
  "create_time": "2023-09-01T06:34:21Z",
  "update_time": "2023-09-01T06:34:21Z"
}
```

状态码: 400

请求传参异常, 包含错误码及对应描述。

```
{
  "error_code": "MSS.00000003",
  "error_msg": "Invalid parameter"
}
```

状态码

状态码	描述
200	处理成功返回。
400	请求传参异常, 包含错误码及对应描述。

错误码

请参见[错误码](#)。

7.1.9.5 删除欢迎词

功能介绍

该接口用于删除欢迎词。

调用方法

请参见[如何调用API](#)。

URI

POST /v1/{project_id}/digital-human-chat/welcome-speech/delete

表 7-353 路径参数

参数	是否必选	参数类型	描述
project_id	是	String	项目ID, 获取方法请参考 获取项目ID 。

请求参数

表 7-354 请求 Header 参数

参数	是否必选	参数类型	描述
X-Auth-Token	否	String	用户Token。使用Token鉴权方式时必选。 通过调用IAM服务获取用户Token接口获取。 响应消息头中X-Subject-Token的值。
Authorization	否	String	使用AK/SK方式认证时必选，携带的鉴权信息。
X-Sdk-Date	否	String	使用AK/SK方式认证时必选，请求的发生时间。
X-Project-Id	否	String	使用AK/SK方式认证时必选，携带项目ID信息。
X-App-UserId	否	String	第三方用户ID。不允许输入中文。

表 7-355 请求 Body 参数

参数	是否必选	参数类型	描述
[数组元素]	是	Array of strings	欢迎词ID列表

响应参数

状态码：200

表 7-356 响应 Header 参数

参数	参数类型	描述
X-Request-Id	String	请求ID。

状态码：400

表 7-357 响应 Body 参数

参数	参数类型	描述
error_code	String	错误码。
error_msg	String	错误描述。

请求示例

```
DELETE https://metastudio.cn-north-4.myhuaweicloud.com/v1/70b76xxxxx34253880af501cdxxxxx/digital-human-chat/welcome-speech  
[ "af482f19fa934279831844ddeb13eaab" ]
```

响应示例

状态码：400

请求传参异常，包含错误码及对应描述。

```
{  
  "error_code" : "MSS.00000003",  
  "error_msg" : "Invalid parameter"  
}
```

状态码

状态码	描述
200	处理成功返回。
400	请求传参异常，包含错误码及对应描述。

错误码

请参见[错误码](#)。

7.1.9.6 修改欢迎词功能开关

功能介绍

该接口用于修改欢迎词功能开关。

调用方法

请参见[如何调用API](#)。

URI

POST /v1/{project_id}/digital-human-chat/welcome-speech-switch

表 7-358 路径参数

参数	是否必选	参数类型	描述
project_id	是	String	项目ID，获取方法请参考 获取项目ID 。

请求参数

表 7-359 请求 Header 参数

参数	是否必选	参数类型	描述
X-Auth-Token	否	String	用户Token。使用Token鉴权方式时必选。 通过调用IAM服务获取用户Token接口获取。 响应消息头中X-Subject-Token的值。
Authorization	否	String	使用AK/SK方式认证时必选，携带的鉴权信息。
X-Sdk-Date	否	String	使用AK/SK方式认证时必选，请求的发生时间。
X-Project-Id	否	String	使用AK/SK方式认证时必选，携带项目ID信息。
X-App-UserId	否	String	第三方用户ID。不允许输入中文。

表 7-360 请求 Body 参数

参数	是否必选	参数类型	描述
robot_id	是	String	应用ID。
enable_welcome_speech	是	Boolean	欢迎词功能开关。
language	否	String	智能交互语言 <ul style="list-style-type: none"> • zh_CN: 简体中文（已下线，请使用CN） • en_US: 英语（已下线，请使用EN） • CN: 中文 • EN: 英文

响应参数

状态码：200

表 7-361 响应 Header 参数

参数	参数类型	描述
X-Request-Id	String	请求ID。

状态码：400

表 7-362 响应 Body 参数

参数	参数类型	描述
error_code	String	错误码。
error_msg	String	错误描述。

请求示例

```
POST https://metastudio.cn-north-4.myhuaweicloud.com/v1/70b76xxxxxx34253880af501cdxxxxxx/digital-human-chat/welcome-speech-switch
{
  "robot_id": "b3e2b1db10b34f45bff241b133142627",
  "enable_welcome_speech": true
}
```

响应示例

状态码：400

请求传参异常，包含错误码及对应描述。

```
{
  "error_code": "MSS.00000003",
  "error_msg": "Invalid parameter"
}
```

状态码

状态码	描述
200	处理成功返回。
400	请求传参异常，包含错误码及对应描述。

错误码

请参见[错误码](#)。

7.1.9.7 查询欢迎词功能开关

功能介绍

该接口用于查询欢迎词功能开关。

调用方法

请参见[如何调用API](#)。

URI

GET /v1/{project_id}/digital-human-chat/welcome-speech-switch

表 7-363 路径参数

参数	是否必选	参数类型	描述
project_id	是	String	项目ID，获取方法请参考 获取项目ID 。

表 7-364 Query 参数

参数	是否必选	参数类型	描述
robot_id	是	String	应用ID。
language	否	String	智能交互语言 <ul style="list-style-type: none">• CN:中文• EN:英文

请求参数

表 7-365 请求 Header 参数

参数	是否必选	参数类型	描述
X-Auth-Token	否	String	用户Token。使用Token鉴权方式时必选。 通过调用IAM服务获取用户Token接口获取。 响应消息头中X-Subject-Token的值。
Authorization	否	String	使用AK/SK方式认证时必选，携带的鉴权信息。

参数	是否必选	参数类型	描述
X-Sdk-Date	否	String	使用AK/SK方式认证时必选，请求的发生时间。
X-Project-Id	否	String	使用AK/SK方式认证时必选，携带项目ID信息。
X-App-UserId	否	String	第三方用户ID。不允许输入中文。

响应参数

状态码：200

表 7-366 响应 Header 参数

参数	参数类型	描述
X-Request-Id	String	请求ID。

表 7-367 响应 Body 参数

参数	参数类型	描述
enable_welcome_speech	Boolean	欢迎词功能开关。

状态码：400

表 7-368 响应 Body 参数

参数	参数类型	描述
error_code	String	错误码。
error_msg	String	错误描述。

请求示例

```
GET https://metastudio.cn-north-4.myhuaweicloud.com/v1/70b76xxxxx34253880af501cdxxxxxx/digital-human-chat/welcome-speech-switch?robot_id=b3e2b1db10b34f45bff241b133142627
```

响应示例

状态码：200

处理成功返回。


```
{  
  "enable_welcome_speech": true  
}
```

状态码：400

请求传参异常，包含错误码及对应描述。

```
{  
  "error_code": "MSS.00000003",  
  "error_msg": "Invalid parameter"  
}
```

状态码

状态码	描述
200	处理成功返回。
400	请求传参异常，包含错误码及对应描述。

错误码

请参见[错误码](#)。

7.1.10 智能交互数字人安抚话术管理

7.1.10.1 创建安抚话术

功能介绍

该接口用于创建安抚话术。

调用方法

请参见[如何调用API](#)。

URI

POST /v1/{project_id}/digital-human-chat/pacify-words

表 7-369 路径参数

参数	是否必选	参数类型	描述
project_id	是	String	项目ID，获取方法请参考 获取项目ID 。

请求参数

表 7-370 请求 Header 参数

参数	是否必选	参数类型	描述
X-Auth-Token	否	String	用户Token。使用Token鉴权方式时必选。 通过调用IAM服务获取用户Token接口获取。 响应消息头中X-Subject-Token的值。
Authorization	否	String	使用AK/SK方式认证时必选，携带的鉴权信息。
X-Sdk-Date	否	String	使用AK/SK方式认证时必选，请求的发生时间。
X-Project-Id	否	String	使用AK/SK方式认证时必选，携带项目ID信息。
X-App-UserId	否	String	第三方用户ID。不允许输入中文。

表 7-371 请求 Body 参数

参数	是否必选	参数类型	描述
robot_id	是	String	应用ID。
pacify_words_type	是	Integer	安抚话术类型 说明 0:通用安抚话术, 1:意图匹配安抚话术 取值范围: 0-32
intent	否	String	意图名称
pacify_words	是	String	安抚话术。
language	是	String	智能交互语言 <ul style="list-style-type: none"> zh_CN: 简体中文（已下线，请使用CN） en_US: 英语（已下线，请使用EN） CN: 中文 EN: 英文

响应参数

状态码：200

表 7-372 响应 Header 参数

参数	参数类型	描述
X-Request-Id	String	请求ID。

表 7-373 响应 Body 参数

参数	参数类型	描述
pacify_words_id	String	安抚话术ID。
pacify_words	String	安抚话术。
language	String	智能交互语言 <ul style="list-style-type: none"> • zh_CN: 简体中文（已下线，请使用CN） • en_US: 英语（已下线，请使用EN） • CN: 中文 • EN: 英文
robot_id	String	应用ID。
pacify_words_type	Integer	安抚话术类型 说明 0:通用安抚话术, 1:基于意图匹配安抚话术 取值范围: 0-32
intent	String	意图名称
create_time	String	创建时间, 格式遵循: RFC 3339 如 "2021-01-10T08:43:17Z"。
update_time	String	更新时间, 格式遵循: RFC 3339 如 "2021-01-10T08:43:17Z"。

状态码：400

表 7-374 响应 Body 参数

参数	参数类型	描述
error_code	String	错误码。
error_msg	String	错误描述。

请求示例

```
POST https://metastudio.cn-north-4.myhuaweicloud.com/v1/70b76xxxxxx34253880af501cdxxxxxx/digital-human-chat/pacify-words

{
  "robot_id": "b3e2b1db10b34f45bff241b133142627",
  "pacify_words_type": 1,
  "intent": "SUGGESTION",
  "pacify_words": "这个问题我想想，请稍等",
  "language": "CN"
}
```

响应示例

状态码：200

处理成功返回。

```
{
  "pacify_words_id": "af482f19fa934279831844ddeb13eaab",
  "pacify_words": "这个问题我想想，请稍等",
  "robot_id": "b3e2b1db10b34f45bff241b133142627",
  "pacify_words_type": 1,
  "intent": "SUGGESTION",
  "language": "CN",
  "create_time": "2023-09-01T06:34:21Z",
  "update_time": "2023-09-01T06:34:21Z"
}
```

状态码：400

请求传参异常，包含错误码及对应描述。

```
{
  "error_code": "MSS.00000003",
  "error_msg": "Invalid parameter"
}
```

状态码

状态码	描述
200	处理成功返回。
400	请求传参异常，包含错误码及对应描述。

错误码

请参见[错误码](#)。

7.1.10.2 查询安抚话术列表

功能介绍

该接口用于查询安抚话术列表。

调用方法

请参见[如何调用API](#)。

URI

GET /v1/{project_id}/digital-human-chat/pacify-words

表 7-375 路径参数

参数	是否必选	参数类型	描述
project_id	是	String	项目ID，获取方法请参考 获取项目ID 。

表 7-376 Query 参数

参数	是否必选	参数类型	描述
offset	否	Integer	偏移量，表示从此偏移量开始查询。 取值范围： 0-2147483647 默认取值： 0
limit	否	Integer	每页显示的条目数量。 取值范围： 1-100 默认取值： 10
robot_id	是	String	应用ID。
language	否	String	智能交互语言 <ul style="list-style-type: none">• CN:中文• EN:英文
pacify_words_type	否	Integer	安抚话术类型 说明 0:通用安抚话术, 1:基于意图匹配安抚话术 取值范围： 0-32
intent	否	String	安抚话术意图

请求参数

表 7-377 请求 Header 参数

参数	是否必选	参数类型	描述
X-Auth-Token	否	String	用户Token。使用Token鉴权方式时必选。 通过调用IAM服务获取用户Token接口获取。 响应消息头中X-Subject-Token的值。
Authorization	否	String	使用AK/SK方式认证时必选，携带的鉴权信息。
X-Sdk-Date	否	String	使用AK/SK方式认证时必选，请求的发生时间。
X-Project-Id	否	String	使用AK/SK方式认证时必选，携带项目ID信息。
X-App-UserId	否	String	第三方用户ID。不允许输入中文。

响应参数

状态码：200

表 7-378 响应 Header 参数

参数	参数类型	描述
X-Request-Id	String	请求ID。

表 7-379 响应 Body 参数

参数	参数类型	描述
offset	Integer	与第一条数据的偏移量 取值范围： 0-2147483647 默认取值： 0

参数	参数类型	描述
limit	Integer	页面大小 取值范围: 1-1000 默认取值: 10
count	Integer	总数量 取值范围: 0-2147483647
data	Array of PacifyWordsInfo objects	安抚话术信息

表 7-380 PacifyWordsInfo

参数	参数类型	描述
pacify_words_id	String	安抚话术ID。
pacify_words	String	安抚话术。
language	String	智能交互语言 <ul style="list-style-type: none"> zh_CN: 简体中文（已下线，请使用CN） en_US: 英语（已下线，请使用EN） CN: 中文 EN: 英文
robot_id	String	应用ID。
pacify_words_type	Integer	安抚话术类型 说明 0:通用安抚话术, 1:基于意图匹配安抚话术 取值范围: 0-32
intent	String	意图名称
create_time	String	创建时间, 格式遵循: RFC 3339 如 "2021-01-10T08:43:17Z"。
update_time	String	更新时间, 格式遵循: RFC 3339 如 "2021-01-10T08:43:17Z"。

状态码: 400

表 7-381 响应 Body 参数

参数	参数类型	描述
error_code	String	错误码。
error_msg	String	错误描述。

请求示例

```
GET https://metastudio.cn-north-4.myhuaweicloud.com/v1/70b76xxxxx34253880af501cdxxxxx/digital-human-chat/pacify-words?robot_id=b3e2b1db10b34f45bff241b133142627
```

响应示例

状态码：200

处理成功返回。

```
{
  "offset" : 0,
  "limit" : 10,
  "count" : 1,
  "data" : [ {
    "pacify_words_id" : "af482f19fa934279831844ddeb13eaab",
    "pacify_words" : "这个问题我想想，请稍等",
    "robot_id" : "b3e2b1db10b34f45bff241b133142627",
    "pacify_words_type" : 1,
    "intent" : "SUGGESTION",
    "language" : "CN",
    "create_time" : "2023-09-01T06:34:21Z",
    "update_time" : "2023-09-01T06:34:21Z"
  } ]
}
```

状态码：400

请求传参异常，包含错误码及对应描述。

```
{
  "error_code" : "MSS.00000003",
  "error_msg" : "Invalid parameter"
}
```

状态码

状态码	描述
200	处理成功返回。
400	请求传参异常，包含错误码及对应描述。

错误码

请参见[错误码](#)。

7.1.10.3 查询安抚话术详情

功能介绍

该接口用于查询安抚话术详情。

调用方法

请参见[如何调用API](#)。

URI

GET /v1/{project_id}/digital-human-chat/pacify-words/{pacify_words_id}

表 7-382 路径参数

参数	是否必选	参数类型	描述
project_id	是	String	项目ID，获取方法请参考 获取项目ID 。
pacify_words_id	是	String	安抚话术ID。

请求参数

表 7-383 请求 Header 参数

参数	是否必选	参数类型	描述
X-Auth-Token	否	String	用户Token。使用Token鉴权方式时必选。 通过调用IAM服务获取用户Token接口获取。 响应消息头中X-Subject-Token的值。
Authorization	否	String	使用AK/SK方式认证时必选，携带的鉴权信息。
X-Sdk-Date	否	String	使用AK/SK方式认证时必选，请求的发生时间。
X-Project-Id	否	String	使用AK/SK方式认证时必选，携带项目ID信息。
X-App-UserId	否	String	第三方用户ID。不允许输入中文。

响应参数

状态码：200

表 7-384 响应 Header 参数

参数	参数类型	描述
X-Request-Id	String	请求ID。

表 7-385 响应 Body 参数

参数	参数类型	描述
pacify_words_id	String	安抚话术ID。
pacify_words	String	安抚话术。
language	String	智能交互语言 <ul style="list-style-type: none"> • zh_CN: 简体中文（已下线，请使用CN） • en_US: 英语（已下线，请使用EN） • CN: 中文 • EN: 英文
robot_id	String	应用ID。
pacify_words_type	Integer	安抚话术类型 说明 0:通用安抚话术, 1:基于意图匹配安抚话术 取值范围: 0-32
intent	String	意图名称
create_time	String	创建时间, 格式遵循: RFC 3339 如 "2021-01-10T08:43:17Z"。
update_time	String	更新时间, 格式遵循: RFC 3339 如 "2021-01-10T08:43:17Z"。

状态码：400

表 7-386 响应 Body 参数

参数	参数类型	描述
error_code	String	错误码。
error_msg	String	错误描述。

请求示例

```
GET https://metastudio.cn-north-4.myhuaweicloud.com/v1/70b76xxxxx34253880af501cdxxxxx/digital-human-chat/pacify-words/af482f19fa934279831844ddeb13eaab
```

响应示例

状态码：200

处理成功返回。

```
{
  "pacify_words_id": "af482f19fa934279831844ddeb13eaab",
  "pacify_words": "这个问题我想想，请稍等",
  "robot_id": "b3e2b1db10b34f45bff241b133142627",
  "pacify_words_type": 1,
  "intent": "SUGGESTION",
  "language": "CN",
  "create_time": "2023-09-01T06:34:21Z",
  "update_time": "2023-09-01T06:34:21Z"
}
```

状态码：400

请求传参异常，包含错误码及对应描述。

```
{
  "error_code": "MSS.00000003",
  "error_msg": "Invalid parameter"
}
```

状态码

状态码	描述
200	处理成功返回。
400	请求传参异常，包含错误码及对应描述。

错误码

请参见[错误码](#)。

7.1.10.4 修改安抚话术

功能介绍

该接口用于修改安抚话术。

调用方法

请参见[如何调用API](#)。

URI

PUT /v1/{project_id}/digital-human-chat/pacify-words/{pacify_words_id}

表 7-387 路径参数

参数	是否必选	参数类型	描述
project_id	是	String	项目ID，获取方法请参考 获取项目ID 。
pacify_words_id	是	String	安抚话术ID。

请求参数

表 7-388 请求 Header 参数

参数	是否必选	参数类型	描述
X-Auth-Token	否	String	用户Token。使用Token鉴权方式时必选。 通过调用IAM服务获取用户Token接口获取。 响应消息头中X-Subject-Token的值。
Authorization	否	String	使用AK/SK方式认证时必选，携带的鉴权信息。
X-Sdk-Date	否	String	使用AK/SK方式认证时必选，请求的发生时间。
X-Project-Id	否	String	使用AK/SK方式认证时必选，携带项目ID信息。
X-App-UserId	否	String	第三方用户ID。不允许输入中文。

表 7-389 请求 Body 参数

参数	是否必选	参数类型	描述
pacify_words	是	String	安抚话术。

响应参数

状态码：200

表 7-390 响应 Header 参数

参数	参数类型	描述
X-Request-Id	String	请求ID。

表 7-391 响应 Body 参数

参数	参数类型	描述
pacify_words_id	String	安抚话术ID。
pacify_words	String	安抚话术。
language	String	智能交互语言 <ul style="list-style-type: none"> zh_CN: 简体中文（已下线，请使用CN） en_US: 英语（已下线，请使用EN） CN: 中文 EN: 英文
robot_id	String	应用ID。
pacify_words_type	Integer	安抚话术类型 说明 0:通用安抚话术, 1:基于意图匹配安抚话术 取值范围: 0-32
intent	String	意图名称
create_time	String	创建时间, 格式遵循: RFC 3339 如 "2021-01-10T08:43:17Z"。
update_time	String	更新时间, 格式遵循: RFC 3339 如 "2021-01-10T08:43:17Z"。

状态码: 400

表 7-392 响应 Body 参数

参数	参数类型	描述
error_code	String	错误码。
error_msg	String	错误描述。

请求示例

```
PUT https://metastudio.cn-north-4.myhuaweicloud.com/v1/70b76xxxxx34253880af501cdxxxxx/digital-human-chat/pacify-words/af482f19fa934279831844ddeb13eaab
{
  "pacify_words": "这个问题我想想，请稍等"
}
```

响应示例

状态码：200

处理成功返回。

```
{
  "pacify_words_id": "af482f19fa934279831844ddeb13eaab",
  "pacify_words": "这个问题我想想，请稍等",
  "robot_id": "b3e2b1db10b34f45bff241b133142627",
  "pacify_words_type": 1,
  "intent": "SUGGESTION",
  "language": "CN",
  "create_time": "2023-09-01T06:34:21Z",
  "update_time": "2023-09-01T06:34:21Z"
}
```

状态码：400

请求传参异常，包含错误码及对应描述。

```
{
  "error_code": "MSS.00000003",
  "error_msg": "Invalid parameter"
}
```

状态码

状态码	描述
200	处理成功返回。
400	请求传参异常，包含错误码及对应描述。

错误码

请参见[错误码](#)。

7.1.10.5 删除安抚话术

功能介绍

该接口用于删除安抚话术。

调用方法

请参见[如何调用API](#)。

URI

DELETE /v1/{project_id}/digital-human-chat/pacify-words/{pacify_words_id}

表 7-393 路径参数

参数	是否必选	参数类型	描述
project_id	是	String	项目ID，获取方法请参考 获取项目ID 。
pacify_words_id	是	String	安抚话术ID。

请求参数

表 7-394 请求 Header 参数

参数	是否必选	参数类型	描述
X-Auth-Token	否	String	用户Token。使用Token鉴权方式时必选。 通过调用IAM服务获取用户Token接口获取。 响应消息头中X-Subject-Token的值。
Authorization	否	String	使用AK/SK方式认证时必选，携带的鉴权信息。
X-Sdk-Date	否	String	使用AK/SK方式认证时必选，请求的发生时间。
X-Project-Id	否	String	使用AK/SK方式认证时必选，携带项目ID信息。
X-App-UserId	否	String	第三方用户ID。不允许输入中文。

响应参数

状态码：200

表 7-395 响应 Header 参数

参数	参数类型	描述
X-Request-Id	String	请求ID。

状态码：400

表 7-396 响应 Body 参数

参数	参数类型	描述
error_code	String	错误码。
error_msg	String	错误描述。

请求示例

```
DELETE https://metastudio.cn-north-4.myhuaweicloud.com/v1/70b76xxxxx34253880af501cdxxxxx/digital-human-chat/pacify-words  
[ "af482f19fa934279831844ddeb13eaab" ]
```

响应示例

状态码：400

请求传参异常，包含错误码及对应描述。

```
{  
  "error_code": "MSS.00000003",  
  "error_msg": "Invalid parameter"  
}
```

状态码

状态码	描述
200	处理成功返回。
400	请求传参异常，包含错误码及对应描述。

错误码

请参见[错误码](#)。

7.1.10.6 修改安抚话术功能开关

功能介绍

该接口用于修改安抚话术功能开关。

调用方法

请参见[如何调用API](#)。

URI

PUT /v1/{project_id}/digital-human-chat/pacify-words-switch

表 7-397 路径参数

参数	是否必选	参数类型	描述
project_id	是	String	项目ID，获取方法请参考 获取项目ID 。

请求参数

表 7-398 请求 Header 参数

参数	是否必选	参数类型	描述
X-Auth-Token	否	String	用户Token。使用Token鉴权方式时必选。 通过调用IAM服务获取用户Token接口获取。 响应消息头中X-Subject-Token的值。
Authorization	否	String	使用AK/SK方式认证时必选，携带的鉴权信息。
X-Sdk-Date	否	String	使用AK/SK方式认证时必选，请求的发生时间。
X-Project-Id	否	String	使用AK/SK方式认证时必选，携带项目ID信息。
X-App-UserId	否	String	第三方用户ID。不允许输入中文。

表 7-399 请求 Body 参数

参数	是否必选	参数类型	描述
robot_id	是	String	应用ID。
language	是	String	智能交互语言 <ul style="list-style-type: none"> • zh_CN: 简体中文（已下线，请使用CN） • en_US: 英语（已下线，请使用EN） • CN: 中文 • EN: 英文
enable_pacify_words	是	Boolean	安抚话术功能开关。

响应参数

状态码：200

表 7-400 响应 Header 参数

参数	参数类型	描述
X-Request-Id	String	请求ID。

状态码：400

表 7-401 响应 Body 参数

参数	参数类型	描述
error_code	String	错误码。
error_msg	String	错误描述。

请求示例

```
POST https://metastudio.cn-north-4.myhuaweicloud.com/v1/70b76xxxxxx34253880af501cdxxxxxx/digital-human-chat/pacify-words-switch
{
  "robot_id": "39b9cedccec1f19b33d8f7ce1a6d35b9",
  "language": "CN",
  "enable_pacify_words": true
}
```

响应示例

状态码：400

请求传参异常，包含错误码及对应描述。

```
{
  "error_code": "MSS.00000003",
  "error_msg": "Invalid parameter"
}
```

状态码

状态码	描述
200	处理成功返回。
400	请求传参异常，包含错误码及对应描述。

错误码

请参见[错误码](#)。

7.1.10.7 查询安抚话术功能开关

功能介绍

该接口用于查询安抚话术功能开关。

调用方法

请参见[如何调用API](#)。

URI

GET /v1/{project_id}/digital-human-chat/pacify-words-switch

表 7-402 路径参数

参数	是否必选	参数类型	描述
project_id	是	String	项目ID，获取方法请参考 获取项目ID 。

表 7-403 Query 参数

参数	是否必选	参数类型	描述
robot_id	是	String	应用ID。
language	是	String	智能交互语言 <ul style="list-style-type: none">• CN:中文• EN:英文

请求参数

表 7-404 请求 Header 参数

参数	是否必选	参数类型	描述
X-Auth-Token	否	String	用户Token。使用Token鉴权方式时必选。 通过调用IAM服务获取用户Token接口获取。 响应消息头中X-Subject-Token的值。
Authorization	否	String	使用AK/SK方式认证时必选，携带的鉴权信息。

参数	是否必选	参数类型	描述
X-Sdk-Date	否	String	使用AK/SK方式认证时必选，请求的发生时间。
X-Project-Id	否	String	使用AK/SK方式认证时必选，携带项目ID信息。
X-App-UserId	否	String	第三方用户ID。不允许输入中文。

响应参数

状态码：200

表 7-405 响应 Header 参数

参数	参数类型	描述
X-Request-Id	String	请求ID。

表 7-406 响应 Body 参数

参数	参数类型	描述
enable_pacify_words	Boolean	安抚话术功能开关。

状态码：400

表 7-407 响应 Body 参数

参数	参数类型	描述
error_code	String	错误码。
error_msg	String	错误描述。

请求示例

```
GET https://metastudio.cn-north-4.myhuaweicloud.com/v1/70b76xxxxx34253880af501cdxxxxx/digital-human-chat/pacify-words-switch?robot_id=b3e2b1db10b34f45bff241b133142627
```

响应示例

状态码：400

请求传参异常，包含错误码及对应描述。

```
{  
  "error_code" : "MSS.00000003",  
  "error_msg" : "Invalid parameter"  
}
```

状态码

状态码	描述
200	处理成功返回。
400	请求传参异常，包含错误码及对应描述。

错误码

请参见[错误码](#)。

7.1.10.8 修改安抚话术等待触发时长

功能介绍

该接口用于修改安抚话术等待触发时长。

调用方法

请参见[如何调用API](#)。

URI

PUT /v1/{project_id}/digital-human-chat/pacify-words-time

表 7-408 路径参数

参数	是否必选	参数类型	描述
project_id	是	String	项目ID，获取方法请参考 获取项目ID 。

请求参数

表 7-409 请求 Header 参数

参数	是否必选	参数类型	描述
X-Auth-Token	否	String	用户Token。使用Token鉴权方式时必选。 通过调用IAM服务获取用户Token接口获取。 响应消息头中X-Subject-Token的值。
Authorization	否	String	使用AK/SK方式认证时必选，携带的鉴权信息。
X-Sdk-Date	否	String	使用AK/SK方式认证时必选，请求的发生时间。
X-Project-Id	否	String	使用AK/SK方式认证时必选，携带项目ID信息。
X-App-UserId	否	String	第三方用户ID。不允许输入中文。

表 7-410 请求 Body 参数

参数	是否必选	参数类型	描述
robot_id	是	String	应用ID。
language	是	String	智能交互语言 <ul style="list-style-type: none"> • zh_CN: 简体中文（已下线，请使用CN） • en_US: 英语（已下线，请使用EN） • CN: 中文 • EN: 英文
trigger_time	是	Integer	安抚话术等待触发时长，单位毫秒 取值范围： 0-3000

响应参数

状态码：200

表 7-411 响应 Header 参数

参数	参数类型	描述
X-Request-Id	String	请求ID。

状态码：400

表 7-412 响应 Body 参数

参数	参数类型	描述
error_code	String	错误码。
error_msg	String	错误描述。

请求示例

```
POST https://metastudio.cn-north-4.myhuaweicloud.com/v1/70b76xxxxxx34253880af501cdxxxxxx/digital-human-chat/pacify-words-time
```

```
{
  "robot_id": "39b9cedccec1f19b33d8f7ce1a6d35b9",
  "language": "CN",
  "trigger_time": 3000
}
```

响应示例

状态码：400

请求传参异常，包含错误码及对应描述。

```
{
  "error_code": "MSS.00000003",
  "error_msg": "Invalid parameter"
}
```

状态码

状态码	描述
200	处理成功返回。
400	请求传参异常，包含错误码及对应描述。

错误码

请参见[错误码](#)。

7.1.10.9 查询安抚话术等待触发时长

功能介绍

该接口用于查询等待触发时长。

调用方法

请参见[如何调用API](#)。

URI

GET /v1/{project_id}/digital-human-chat/pacify-words-time

表 7-413 路径参数

参数	是否必选	参数类型	描述
project_id	是	String	项目ID，获取方法请参考 获取项目ID 。

表 7-414 Query 参数

参数	是否必选	参数类型	描述
robot_id	是	String	应用ID。
language	是	String	智能交互语言 <ul style="list-style-type: none">• CN:中文• EN:英文

请求参数

表 7-415 请求 Header 参数

参数	是否必选	参数类型	描述
X-Auth-Token	否	String	用户Token。使用Token鉴权方式时必选。 通过调用IAM服务获取用户Token接口获取。 响应消息头中X-Subject-Token的值。
Authorization	否	String	使用AK/SK方式认证时必选，携带的鉴权信息。

参数	是否必选	参数类型	描述
X-Sdk-Date	否	String	使用AK/SK方式认证时必选，请求的发生时间。
X-Project-Id	否	String	使用AK/SK方式认证时必选，携带项目ID信息。
X-App-UserId	否	String	第三方用户ID。不允许输入中文。

响应参数

状态码：200

表 7-416 响应 Header 参数

参数	参数类型	描述
X-Request-Id	String	请求ID。

表 7-417 响应 Body 参数

参数	参数类型	描述
trigger_time	Integer	安抚话术等待触发时长，单位毫秒 取值范围： 0-3000

状态码：400

表 7-418 响应 Body 参数

参数	参数类型	描述
error_code	String	错误码。
error_msg	String	错误描述。

请求示例

```
GET https://metastudio.cn-north-4.myhuaweicloud.com/v1/70b76xxxxx34253880af501cdxxxxx/digital-human-chat/pacify-words-time?robot_id=b3e2b1db10b34f45bff241b133142627
```

响应示例

状态码：400

请求传参异常，包含错误码及对应描述。

```
{  
  "error_code": "MSS.00000003",  
  "error_msg": "Invalid parameter"  
}
```

状态码

状态码	描述
200	处理成功返回。
400	请求传参异常，包含错误码及对应描述。

错误码

请参见[错误码](#)。

7.1.10.10 查询安抚话术意图

功能介绍

该接口用于查询安抚话术意图。

调用方法

请参见[如何调用API](#)。

URI

GET /v1/{project_id}/digital-human-chat/pacify-words-intent

表 7-419 路径参数

参数	是否必选	参数类型	描述
project_id	是	String	项目ID，获取方法请参考 获取项目ID 。

表 7-420 Query 参数

参数	是否必选	参数类型	描述
robot_id	是	String	应用ID。

请求参数

表 7-421 请求 Header 参数

参数	是否必选	参数类型	描述
X-Auth-Token	否	String	用户Token。使用Token鉴权方式时必选。 通过调用IAM服务获取用户Token接口获取。 响应消息头中X-Subject-Token的值。
Authorization	否	String	使用AK/SK方式认证时必选，携带的鉴权信息。
X-Sdk-Date	否	String	使用AK/SK方式认证时必选，请求的发生时间。
X-Project-Id	否	String	使用AK/SK方式认证时必选，携带项目ID信息。
X-App-UserId	否	String	第三方用户ID。不允许输入中文。

响应参数

状态码：200

表 7-422 响应 Header 参数

参数	参数类型	描述
X-Request-Id	String	请求ID。

表 7-423 响应 Body 参数

参数	参数类型	描述
data	Array of PacifyWordsIntentInfo objects	安抚话术意图信息

表 7-424 PacifyWordsIntentInfo

参数	参数类型	描述
intent	String	意图名称

参数	参数类型	描述
desc_cn	String	意图中文描述
desc_en	String	意图英文描述

状态码：400

表 7-425 响应 Body 参数

参数	参数类型	描述
error_code	String	错误码。
error_msg	String	错误描述。

请求示例

```
GET https://metastudio.cn-north-4.myhuaweicloud.com/v1/70b76xxxxx34253880af501cdxxxxx/digital-human-chat/pacify-words-intent?robot_id=b3e2b1db10b34f45bff241b133142627
```

响应示例

状态码：400

请求传参异常，包含错误码及对应描述。

```
{  
  "error_code": "MSS.00000003",  
  "error_msg": "Invalid parameter"  
}
```

状态码

状态码	描述
200	处理成功返回。
400	请求传参异常，包含错误码及对应描述。

错误码

请参见[错误码](#)。

7.1.11 智能交互数字人热点问题管理

7.1.11.1 创建热点问题

功能介绍

该接口用于创建热点问题。

调用方法

请参见[如何调用API](#)。

URI

POST /v1/{project_id}/digital-human-chat/hot-question

表 7-426 路径参数

参数	是否必选	参数类型	描述
project_id	是	String	项目ID，获取方法请参考 获取项目ID 。

请求参数

表 7-427 请求 Header 参数

参数	是否必选	参数类型	描述
X-Auth-Token	否	String	用户Token。使用Token鉴权方式时必选。 通过调用IAM服务获取用户Token接口获取。 响应消息头中X-Subject-Token的值。
Authorization	否	String	使用AK/SK方式认证时必选，携带的鉴权信息。
X-Sdk-Date	否	String	使用AK/SK方式认证时必选，请求的发生时间。
X-Project-Id	否	String	使用AK/SK方式认证时必选，携带项目ID信息。
X-App-UserId	否	String	第三方用户ID。不允许输入中文。

表 7-428 请求 Body 参数

参数	是否必选	参数类型	描述
robot_id	是	String	机器人ID。
hot_question	是	String	热点问题。
language	否	String	智能交互语言 <ul style="list-style-type: none"> • zh_CN: 简体中文（已下线，请使用CN） • en_US: 英语（已下线，请使用EN） • CN: 中文 • EN: 英文

响应参数

状态码：200

表 7-429 响应 Header 参数

参数	参数类型	描述
X-Request-Id	String	请求ID。

表 7-430 响应 Body 参数

参数	参数类型	描述
hot_question_id	String	热点问题ID。
hot_question	String	热点问题。
language	String	智能交互语言 <ul style="list-style-type: none"> • zh_CN: 简体中文（已下线，请使用CN） • en_US: 英语（已下线，请使用EN） • CN: 中文 • EN: 英文
robot_id	String	机器人ID。
create_time	String	创建时间，格式遵循：RFC 3339 如 "2021-01-10T08:43:17Z"。
update_time	String	更新时间，格式遵循：RFC 3339 如 "2021-01-10T08:43:17Z"。

状态码：400

表 7-431 响应 Body 参数

参数	参数类型	描述
error_code	String	错误码。
error_msg	String	错误描述。

请求示例

```
POST https://metastudio.cn-north-4.myhuaweicloud.com/v1/70b76xxxxxx34253880af501cdxxxxxx/digital-human-chat/hot-question
```

```
{  
  "robot_id": "b3e2b1db10b34f45bff241b133142627",  
  "hot_question": "你叫什么名字",  
  "language": "CN"  
}
```

响应示例

状态码：200

处理成功返回。

```
{  
  "hot_question_id": "94a44d98416e4c26ac1282d4563ddc48",  
  "hot_question": "你叫什么名字",  
  "robot_id": "b3e2b1db10b34f45bff241b133142627",  
  "language": "CN",  
  "create_time": "2023-09-01T06:34:21Z",  
  "update_time": "2023-09-01T06:34:21Z"  
}
```

状态码：400

请求传参异常，包含错误码及对应描述。

```
{  
  "error_code": "MSS.00000003",  
  "error_msg": "Invalid parameter"  
}
```

状态码

状态码	描述
200	处理成功返回。
400	请求传参异常，包含错误码及对应描述。

错误码

请参见[错误码](#)。

7.1.11.2 查询热点问题列表

功能介绍

该接口用于查询热点问题列表。

调用方法

请参见[如何调用API](#)。

URI

GET /v1/{project_id}/digital-human-chat/hot-question

表 7-432 路径参数

参数	是否必选	参数类型	描述
project_id	是	String	项目ID，获取方法请参考 获取项目ID 。

表 7-433 Query 参数

参数	是否必选	参数类型	描述
offset	否	Integer	偏移量，表示从此偏移量开始查询。 取值范围： 0-2147483647 默认取值： 0
limit	否	Integer	每页显示的条目数量。 取值范围： 1-100 默认取值： 10
sort_dir	否	String	排序方式。 <ul style="list-style-type: none">• asc: 升序• desc: 降序 默认asc升序。
robot_id	是	String	机器人ID。
language	否	String	智能交互语言 <ul style="list-style-type: none">• CN:中文• EN:英文

请求参数

表 7-434 请求 Header 参数

参数	是否必选	参数类型	描述
X-Auth-Token	否	String	用户Token。使用Token鉴权方式时必选。 通过调用IAM服务获取用户Token接口获取。 响应消息头中X-Subject-Token的值。
Authorization	否	String	使用AK/SK方式认证时必选，携带的鉴权信息。
X-Sdk-Date	否	String	使用AK/SK方式认证时必选，请求的发生时间。
X-Project-Id	否	String	使用AK/SK方式认证时必选，携带项目ID信息。
X-App-UserId	否	String	第三方用户ID。不允许输入中文。

响应参数

状态码：200

表 7-435 响应 Header 参数

参数	参数类型	描述
X-Request-Id	String	请求ID。

表 7-436 响应 Body 参数

参数	参数类型	描述
offset	Integer	与第一条数据的偏移量 取值范围： 0-2147483647 默认取值： 0

参数	参数类型	描述
limit	Integer	页面大小 取值范围： 1-1000 默认取值： 10
count	Integer	总数量 取值范围： 0-2147483647
data	Array of HotQuestionInfo objects	热点问题信息

表 7-437 HotQuestionInfo

参数	参数类型	描述
hot_question_id	String	热点问题ID。
hot_question	String	热点问题。
language	String	智能交互语言 <ul style="list-style-type: none"> zh_CN: 简体中文（已下线，请使用CN） en_US: 英语（已下线，请使用EN） CN: 中文 EN: 英文
robot_id	String	机器人ID。
create_time	String	创建时间，格式遵循：RFC 3339 如 "2021-01-10T08:43:17Z"。
update_time	String	更新时间，格式遵循：RFC 3339 如 "2021-01-10T08:43:17Z"。

状态码：400

表 7-438 响应 Body 参数

参数	参数类型	描述
error_code	String	错误码。
error_msg	String	错误描述。

请求示例

```
GET https://metastudio.cn-north-4.myhuaweicloud.com/v1/70b76xxxxx34253880af501cdxxxxx/digital-human-chat/hot-question
```

响应示例

状态码：200

处理成功返回。

```
{
  "offset" : 0,
  "limit" : 10,
  "count" : 1,
  "data" : [ {
    "hot_question_id" : "94a44d98416e4c26ac1282d4563ddc48",
    "hot_question" : "你叫什么名字",
    "robot_id" : "b3e2b1db10b34f45bff241b133142627",
    "language" : "CN",
    "create_time" : "2023-09-01T06:34:21Z",
    "update_time" : "2023-09-01T06:34:21Z"
  } ]
}
```

状态码：400

请求传参异常，包含错误码及对应描述。

```
{
  "error_code" : "MSS.00000003",
  "error_msg" : "Invalid parameter"
}
```

状态码

状态码	描述
200	处理成功返回。
400	请求传参异常，包含错误码及对应描述。

错误码

请参见[错误码](#)。

7.1.11.3 查询热点问题详情

功能介绍

该接口用于查询热点问题详情。

调用方法

请参见[如何调用API](#)。

URI

GET /v1/{project_id}/digital-human-chat/hot-question/{hot_question_id}

表 7-439 路径参数

参数	是否必选	参数类型	描述
project_id	是	String	项目ID，获取方法请参考 获取项目ID 。
hot_question_id	是	String	热点问题ID。

请求参数

表 7-440 请求 Header 参数

参数	是否必选	参数类型	描述
X-Auth-Token	否	String	用户Token。使用Token鉴权方式时必选。 通过调用IAM服务获取用户Token接口获取。 响应消息头中X-Subject-Token的值。
Authorization	否	String	使用AK/SK方式认证时必选，携带的鉴权信息。
X-Sdk-Date	否	String	使用AK/SK方式认证时必选，请求的发生时间。
X-Project-Id	否	String	使用AK/SK方式认证时必选，携带项目ID信息。
X-App-UserId	否	String	第三方用户ID。不允许输入中文。

响应参数

状态码：200

表 7-441 响应 Header 参数

参数	参数类型	描述
X-Request-Id	String	请求ID。

表 7-442 响应 Body 参数

参数	参数类型	描述
hot_question_id	String	热点问题ID。
hot_question	String	热点问题。
language	String	智能交互语言 <ul style="list-style-type: none"> • zh_CN: 简体中文（已下线，请使用CN） • en_US: 英语（已下线，请使用EN） • CN: 中文 • EN: 英文
robot_id	String	机器人ID。
create_time	String	创建时间，格式遵循：RFC 3339 如 "2021-01-10T08:43:17Z"。
update_time	String	更新时间，格式遵循：RFC 3339 如 "2021-01-10T08:43:17Z"。

状态码：400

表 7-443 响应 Body 参数

参数	参数类型	描述
error_code	String	错误码。
error_msg	String	错误描述。

请求示例

GET https://metastudio.cn-north-4.myhuaweicloud.com/v1/70b76xxxxx34253880af501cdxxxxx/digital-human-chat/hot-question/94a44d98416e4c26ac1282d4563ddc48

响应示例

状态码：200

处理成功返回。

```
{
  "hot_question_id": "94a44d98416e4c26ac1282d4563ddc48",
  "hot_question": "你叫什么名字",
  "robot_id": "b3e2b1db10b34f45bff241b133142627",
  "language": "CN",
  "create_time": "2023-09-01T06:34:21Z",
  "update_time": "2023-09-01T06:34:21Z"
}
```

状态码：400

请求传参异常，包含错误码及对应描述。

```
{  
  "error_code" : "MSS.00000003",  
  "error_msg" : "Invalid parameter"  
}
```

状态码

状态码	描述
200	处理成功返回。
400	请求传参异常，包含错误码及对应描述。

错误码

请参见[错误码](#)。

7.1.11.4 修改热点问题

功能介绍

该接口用于修改热点问题。

调用方法

请参见[如何调用API](#)。

URI

PUT /v1/{project_id}/digital-human-chat/hot-question/{hot_question_id}

表 7-444 路径参数

参数	是否必选	参数类型	描述
project_id	是	String	项目ID，获取方法请参考 获取项目ID 。
hot_question_id	是	String	热点问题ID。

请求参数

表 7-445 请求 Header 参数

参数	是否必选	参数类型	描述
X-Auth-Token	否	String	用户Token。使用Token鉴权方式时必选。 通过调用IAM服务获取用户Token接口获取。 响应消息头中X-Subject-Token的值。
Authorization	否	String	使用AK/SK方式认证时必选，携带的鉴权信息。
X-Sdk-Date	否	String	使用AK/SK方式认证时必选，请求的发生时间。
X-Project-Id	否	String	使用AK/SK方式认证时必选，携带项目ID信息。
X-App-UserId	否	String	第三方用户ID。不允许输入中文。

表 7-446 请求 Body 参数

参数	是否必选	参数类型	描述
hot_question	否	String	热点问题。

响应参数

状态码：200

表 7-447 响应 Header 参数

参数	参数类型	描述
X-Request-Id	String	请求ID。

表 7-448 响应 Body 参数

参数	参数类型	描述
hot_question_id	String	热点问题ID。
hot_question	String	热点问题。

参数	参数类型	描述
language	String	智能交互语言 <ul style="list-style-type: none"> zh_CN: 简体中文（已下线，请使用CN） en_US: 英语（已下线，请使用EN） CN: 中文 EN: 英文
robot_id	String	机器人ID。
create_time	String	创建时间，格式遵循：RFC 3339 如 "2021-01-10T08:43:17Z"。
update_time	String	更新时间，格式遵循：RFC 3339 如 "2021-01-10T08:43:17Z"。

状态码：400

表 7-449 响应 Body 参数

参数	参数类型	描述
error_code	String	错误码。
error_msg	String	错误描述。

请求示例

```
PUT https://metastudio.cn-north-4.myhuaweicloud.com/v1/70b76xxxxx34253880af501cdxxxxx/digital-human-chat/hot-question/94a44d98416e4c26ac1282d4563ddc48
```

```
{
  "hot_question": "今天星期几"
}
```

响应示例

状态码：200

处理成功返回。

```
{
  "hot_question_id": "94a44d98416e4c26ac1282d4563ddc48",
  "hot_question": "今天星期几",
  "robot_id": "b3e2b1db10b34f45bff241b133142627",
  "language": "CN",
  "create_time": "2023-09-01T06:34:21Z",
  "update_time": "2023-09-01T06:34:21Z"
}
```

状态码：400

请求传参异常，包含错误码及对应描述。


```
{  
  "error_code" : "MSS.00000003",  
  "error_msg" : "Invalid parameter"  
}
```

状态码

状态码	描述
200	处理成功返回。
400	请求传参异常，包含错误码及对应描述。

错误码

请参见[错误码](#)。

7.1.11.5 删除热点问题

功能介绍

该接口用于删除热点问题。

调用方法

请参见[如何调用API](#)。

URI

POST /v1/{project_id}/digital-human-chat/hot-question/delete

表 7-450 路径参数

参数	是否必选	参数类型	描述
project_id	是	String	项目ID，获取方法请参考 获取项目ID 。

请求参数

表 7-451 请求 Header 参数

参数	是否必选	参数类型	描述
X-Auth-Token	否	String	用户Token。使用Token鉴权方式时必选。 通过调用IAM服务获取用户Token接口获取。 响应消息头中X-Subject-Token的值。
Authorization	否	String	使用AK/SK方式认证时必选，携带的鉴权信息。
X-Sdk-Date	否	String	使用AK/SK方式认证时必选，请求的发生时间。
X-Project-Id	否	String	使用AK/SK方式认证时必选，携带项目ID信息。
X-App-UserId	否	String	第三方用户ID。不允许输入中文。

表 7-452 请求 Body 参数

参数	是否必选	参数类型	描述
[数组元素]	是	Array of strings	热点问题ID列表

响应参数

状态码：200

表 7-453 响应 Header 参数

参数	参数类型	描述
X-Request-Id	String	请求ID。

状态码：400

表 7-454 响应 Body 参数

参数	参数类型	描述
error_code	String	错误码。
error_msg	String	错误描述。

请求示例

```
POST https://metastudio.cn-north-4.myhuaweicloud.com/v1/70b76xxxxxx34253880af501cdxxxxxx/digital-human-chat/hot-question/delete
```

```
[ "94a44d98416e4c26ac1282d4563ddc48" ]
```

响应示例

状态码：400

请求传参异常，包含错误码及对应描述。

```
{  
  "error_code": "MSS.00000003",  
  "error_msg": "Invalid parameter"  
}
```

状态码

状态码	描述
200	处理成功返回。
400	请求传参异常，包含错误码及对应描述。

错误码

请参见[错误码](#)。

7.1.12 智能交互数字人热词记录管理

7.1.12.1 创建热词记录

功能介绍

该接口用于创建热词记录。

调用方法

请参见[如何调用API](#)。

URI

POST /v1/{project_id}/digital-human-chat/hot-words

表 7-455 路径参数

参数	是否必选	参数类型	描述
project_id	是	String	项目ID，获取方法请参考 获取项目ID 。

请求参数

表 7-456 请求 Header 参数

参数	是否必选	参数类型	描述
X-Auth-Token	否	String	用户Token。使用Token鉴权方式时必选。 通过调用IAM服务获取用户Token接口获取。 响应消息头中X-Subject-Token的值。
Authorization	否	String	使用AK/SK方式认证时必选，携带的鉴权信息。
X-Sdk-Date	否	String	使用AK/SK方式认证时必选，请求的发生时间。
X-Project-Id	否	String	使用AK/SK方式认证时必选，携带项目ID信息。
X-App-UserId	否	String	第三方用户ID。不允许输入中文。

表 7-457 请求 Body 参数

参数	是否必选	参数类型	描述
hot_words_type	是	String	热词类型。 说明 SIS:使用的语音识别服务为SIS时选此类型
robot_id	是	String	应用ID。
sis_hot_words	是	CreateSisHotWords object	sis类型热词

表 7-458 CreateSisHotWords

参数	是否必选	参数类型	描述
vocabulary_id	是	String	热词ID。
sis_project_id	是	String	SIS服务所在区域projectId
region	是	Integer	对接SIS服务的区域。 说明 0: 北京四; 3: 上海一; 取值范围: 0-32
language	是	String	智能交互语言 <ul style="list-style-type: none"> • zh_CN: 简体中文 (已下线, 请使用CN) • en_US: 英语 (已下线, 请使用EN) • CN: 中文 • EN: 英文

响应参数

状态码: 200

表 7-459 响应 Header 参数

参数	参数类型	描述
X-Request-Id	String	请求ID。

表 7-460 响应 Body 参数

参数	参数类型	描述
hot_words_id	String	热词记录ID。
robot_id	String	应用ID。
hot_words_type	String	热词类型。 说明 SIS:使用的语音识别服务为SIS时选此类型
vocabulary_id	String	热词ID(sis中配置)。
sis_project_id	String	SIS服务所在区域projectId

参数	参数类型	描述
region	Integer	对接SIS服务的区域。 说明 0: 北京四; 3: 上海一; 取值范围: 0-32
language	String	智能交互语言 <ul style="list-style-type: none"> zh_CN: 简体中文 (已下线, 请使用CN) en_US: 英语 (已下线, 请使用EN) CN: 中文 EN: 英文
create_time	String	创建时间, 格式遵循: RFC 3339 如 "2021-01-10T08:43:17Z"。
update_time	String	更新时间, 格式遵循: RFC 3339 如 "2021-01-10T08:43:17Z"。

状态码: 400

表 7-461 响应 Body 参数

参数	参数类型	描述
error_code	String	错误码。
error_msg	String	错误描述。

请求示例

POST https://metastudio.cn-north-4.myhuaweicloud.com/v1/70b76xxxxx34253880af501cdxxxxx/digital-human-chat/hot-words

```
{
  "hot_words_type": "SIS",
  "robot_id": "b3e2b1db10b34f45bff241b133142627",
  "sis_hot_words": {
    "vocabulary_id": "036bd500-27cd-4e2d-bba9-0e6baf9c1bd8",
    "sis_project_id": "3c4a6bad10334e64823520d734d8f678",
    "region": 0,
    "language": "CN"
  }
}
```

响应示例

状态码: 200

处理成功返回。

```
{
  "hot_words_id": "39b9cedccec1f19b33d8f7ce1a6d35b9",
  "robot_id": "b3e2b1db10b34f45bff241b133142627",
  "hot_words_type": "SIS",
  "vocabulary_id": "036bd500-27cd-4e2d-bba9-0e6baf9c1bd8",
  "sis_project_id": "3c4a6bad10334e64823520d734d8f678",
  "region": 0,
  "language": "CN",
  "create_time": "2021-01-10T08:43:17Z",
  "update_time": "2021-01-10T08:43:17Z"
}
```

状态码：400

请求传参异常，包含错误码及对应描述。

```
{
  "error_code": "MSS.00000003",
  "error_msg": "Invalid parameter"
}
```

状态码

状态码	描述
200	处理成功返回。
400	请求传参异常，包含错误码及对应描述。

错误码

请参见[错误码](#)。

7.1.12.2 查询热词记录列表

功能介绍

该接口用于查询热词记录列表。

调用方法

请参见[如何调用API](#)。

URI

GET /v1/{project_id}/digital-human-chat/hot-words

表 7-462 路径参数

参数	是否必选	参数类型	描述
project_id	是	String	项目ID，获取方法请参考 获取项目ID 。

表 7-463 Query 参数

参数	是否必选	参数类型	描述
offset	否	Integer	偏移量，表示从此偏移量开始查询。 取值范围： 0-2147483647 默认取值： 0
limit	否	Integer	每页显示的条目数量。 取值范围： 1-100 默认取值： 10
robot_id	是	String	应用ID。
region	否	Integer	sis服务所在区域 取值范围： 0-32
language	否	String	智能交互语言 <ul style="list-style-type: none"> • zh_CN: 简体中文（已下线，请使用CN） • en_US: 英语（已下线，请使用EN） • CN: 中文 • EN: 英文

请求参数

表 7-464 请求 Header 参数

参数	是否必选	参数类型	描述
X-Auth-Token	否	String	用户Token。使用Token鉴权方式时必选。 通过调用IAM服务获取用户Token接口获取。 响应消息头中X-Subject-Token的值。
Authorization	否	String	使用AK/SK方式认证时必选，携带的鉴权信息。

参数	是否必选	参数类型	描述
X-Sdk-Date	否	String	使用AK/SK方式认证时必选，请求的发生时间。
X-Project-Id	否	String	使用AK/SK方式认证时必选，携带项目ID信息。
X-App-UserId	否	String	第三方用户ID。不允许输入中文。

响应参数

状态码：200

表 7-465 响应 Header 参数

参数	参数类型	描述
X-Request-Id	String	请求ID。

表 7-466 响应 Body 参数

参数	参数类型	描述
offset	Integer	与第一条数据的偏移量 取值范围： 0-2147483647 默认取值： 0
limit	Integer	页面大小 取值范围： 1-1000 默认取值： 10
count	Integer	总数量 取值范围： 0-2147483647
data	Array of HotWordsInfo objects	热词记录信息

表 7-467 HotWordsInfo

参数	参数类型	描述
hot_words_id	String	热词记录ID。
robot_id	String	应用ID。
hot_words_type	String	热词类型。 说明 SIS:使用的语音识别服务为SIS时选此类型
vocabulary_id	String	热词ID(sis中配置)。
sis_project_id	String	SIS服务所在区域projectId
region	Integer	对接SIS服务的区域。 说明 0: 北京四; 3: 上海一; 取值范围: 0-32
language	String	智能交互语言 <ul style="list-style-type: none"> zh_CN: 简体中文 (已下线, 请使用CN) en_US: 英语 (已下线, 请使用EN) CN: 中文 EN: 英文
create_time	String	创建时间, 格式遵循: RFC 3339 如 "2021-01-10T08:43:17Z"。
update_time	String	更新时间, 格式遵循: RFC 3339 如 "2021-01-10T08:43:17Z"。

状态码: 400

表 7-468 响应 Body 参数

参数	参数类型	描述
error_code	String	错误码。
error_msg	String	错误描述。

请求示例

GET https://metastudio.cn-north-4.myhuaweicloud.com/v1/70b76xxxxx34253880af501cdxxxxx/digital-human-chat/hot-words?robot_id=b3e2b1db10b34f45bff241b133142627

响应示例

状态码：200

处理成功返回。

```
{
  "offset" : 0,
  "limit" : 10,
  "count" : 1,
  "data" : [ {
    "hot_words_id" : "39b9cedccec1f19b33d8f7ce1a6d35b9",
    "robot_id" : "b3e2b1db10b34f45bff241b133142627",
    "hot_words_type" : "SIS",
    "vocabulary_id" : "036bd500-27cd-4e2d-bba9-0e6baf9c1bd8",
    "sis_project_id" : "3c4a6bad10334e64823520d734d8f678",
    "region" : 0,
    "language" : "CN",
    "create_time" : "2021-01-10T08:43:17Z",
    "update_time" : "2021-01-10T08:43:17Z"
  } ]
}
```

状态码：400

请求传参异常，包含错误码及对应描述。

```
{
  "error_code" : "MSS.00000003",
  "error_msg" : "Invalid parameter"
}
```

状态码

状态码	描述
200	处理成功返回。
400	请求传参异常，包含错误码及对应描述。

错误码

请参见[错误码](#)。

7.1.12.3 查询配置热词记录详情

功能介绍

该接口用于查询热词记录详情。

调用方法

请参见[如何调用API](#)。

URI

GET /v1/{project_id}/digital-human-chat/hot-words/{hot_words_id}

表 7-469 路径参数

参数	是否必选	参数类型	描述
project_id	是	String	项目ID，获取方法请参考 获取项目ID 。
hot_words_id	是	String	热词记录ID。

请求参数

表 7-470 请求 Header 参数

参数	是否必选	参数类型	描述
X-Auth-Token	否	String	用户Token。使用Token鉴权方式时必选。 通过调用IAM服务获取用户Token接口获取。 响应消息头中X-Subject-Token的值。
Authorization	否	String	使用AK/SK方式认证时必选，携带的鉴权信息。
X-Sdk-Date	否	String	使用AK/SK方式认证时必选，请求的发生时间。
X-Project-Id	否	String	使用AK/SK方式认证时必选，携带项目ID信息。
X-App-UserId	否	String	第三方用户ID。不允许输入中文。

响应参数

状态码：200

表 7-471 响应 Header 参数

参数	参数类型	描述
X-Request-Id	String	请求ID。

表 7-472 响应 Body 参数

参数	参数类型	描述
hot_words_id	String	热词记录ID。

参数	参数类型	描述
robot_id	String	应用ID。
hot_words_type	String	热词类型。 说明 SIS:使用的语音识别服务为SIS时选此类型
vocabulary_id	String	热词ID(sis中配置)。
sis_project_id	String	SIS服务所在区域projectId
region	Integer	对接SIS服务的区域。 说明 0: 北京四; 3: 上海一; 取值范围: 0-32
language	String	智能交互语言 <ul style="list-style-type: none"> zh_CN: 简体中文 (已下线, 请使用CN) en_US: 英语 (已下线, 请使用EN) CN: 中文 EN: 英文
create_time	String	创建时间, 格式遵循: RFC 3339 如 "2021-01-10T08:43:17Z"。
update_time	String	更新时间, 格式遵循: RFC 3339 如 "2021-01-10T08:43:17Z"。

状态码: 400

表 7-473 响应 Body 参数

参数	参数类型	描述
error_code	String	错误码。
error_msg	String	错误描述。

请求示例

```
GET https://metastudio.cn-north-4.myhuaweicloud.com/v1/70b76xxxxx34253880af501cdxxxxx/digital-human-chat/hot-words/af482f19fa934279831844ddeb13eaab
```

响应示例

状态码: 200

处理成功返回。

```
{
  "hot_words_id": "39b9cedccec1f19b33d8f7ce1a6d35b9",
  "robot_id": "b3e2b1db10b34f45bff241b133142627",
  "hot_words_type": "SIS",
  "vocabulary_id": "036bd500-27cd-4e2d-bba9-0e6baf9c1bd8",
  "sis_project_id": "3c4a6bad10334e64823520d734d8f678",
  "region": 0,
  "language": "CN",
  "create_time": "2021-01-10T08:43:17Z",
  "update_time": "2021-01-10T08:43:17Z"
}
```

状态码：400

请求传参异常，包含错误码及对应描述。

```
{
  "error_code": "MSS.00000003",
  "error_msg": "Invalid parameter"
}
```

状态码

状态码	描述
200	处理成功返回。
400	请求传参异常，包含错误码及对应描述。

错误码

请参见[错误码](#)。

7.1.12.4 修改热词记录

功能介绍

该接口用于修改热词记录。

调用方法

请参见[如何调用API](#)。

URI

PUT /v1/{project_id}/digital-human-chat/hot-words/{hot_words_id}

表 7-474 路径参数

参数	是否必选	参数类型	描述
project_id	是	String	项目ID，获取方法请参考 获取项目ID 。
hot_words_id	是	String	热词记录ID。

请求参数

表 7-475 请求 Header 参数

参数	是否必选	参数类型	描述
X-Auth-Token	否	String	用户Token。使用Token鉴权方式时必选。 通过调用IAM服务获取用户Token接口获取。 响应消息头中X-Subject-Token的值。
Authorization	否	String	使用AK/SK方式认证时必选，携带的鉴权信息。
X-Sdk-Date	否	String	使用AK/SK方式认证时必选，请求的发生时间。
X-Project-Id	否	String	使用AK/SK方式认证时必选，携带项目ID信息。
X-App-UserId	否	String	第三方用户ID。不允许输入中文。

表 7-476 请求 Body 参数

参数	是否必选	参数类型	描述
hot_words_type	是	String	热词类型。 说明 SIS:使用的语音识别服务为SIS时选此类型
sis_hot_words	是	UpdateSisHotWords object	sis类型热词

表 7-477 UpdateSisHotWords

参数	是否必选	参数类型	描述
vocabulary_id	否	String	热词ID。
sis_project_id	否	String	SIS服务所在区域projectId

参数	是否必选	参数类型	描述
region	否	Integer	对接SIS服务的区域。 说明 0: 北京四; 3: 上海一; 取值范围: 0-32
language	否	String	智能交互语言 <ul style="list-style-type: none"> • zh_CN: 简体中文 (已下线, 请使用CN) • en_US: 英语 (已下线, 请使用EN) • CN: 中文 • EN: 英文

响应参数

状态码: 200

表 7-478 响应 Header 参数

参数	参数类型	描述
X-Request-Id	String	请求ID。

表 7-479 响应 Body 参数

参数	参数类型	描述
hot_words_id	String	热词记录ID。
robot_id	String	应用ID。
hot_words_type	String	热词类型。 说明 SIS:使用的语音识别服务为SIS时选此类型
vocabulary_id	String	热词ID(sis中配置)。
sis_project_id	String	SIS服务所在区域projectId
region	Integer	对接SIS服务的区域。 说明 0: 北京四; 3: 上海一; 取值范围: 0-32

参数	参数类型	描述
language	String	智能交互语言 <ul style="list-style-type: none">zh_CN: 简体中文 (已下线, 请使用 CN)en_US: 英语 (已下线, 请使用 EN)CN: 中文EN: 英文
create_time	String	创建时间, 格式遵循: RFC 3339 如 "2021-01-10T08:43:17Z"。
update_time	String	更新时间, 格式遵循: RFC 3339 如 "2021-01-10T08:43:17Z"。

状态码: 400

表 7-480 响应 Body 参数

参数	参数类型	描述
error_code	String	错误码。
error_msg	String	错误描述。

请求示例

```
PUT https://metastudio.cn-north-4.myhuaweicloud.com/v1/70b76xxxxx34253880af501cdxxxxx/digital-human-chat/hot-words/af482f19fa934279831844ddeb13eaab
```

```
{
  "hot_words_type" : 0,
  "sis_hot_words" : {
    "vocabulary_id" : "036bd500-27cd-4e2d-bba9-0e6baf9c1bd8",
    "sis_project_id" : "3c4a6bad10334e64823520d734d8f678",
    "region" : 0,
    "language" : "CN"
  }
}
```

响应示例

状态码: 200

处理成功返回。

```
{
  "hot_words_id" : "39b9cedccec1f19b33d8f7ce1a6d35b9",
  "robot_id" : "b3e2b1db10b34f45bff241b133142627",
  "hot_words_type" : "SIS",
  "vocabulary_id" : "036bd500-27cd-4e2d-bba9-0e6baf9c1bd8",
  "sis_project_id" : "3c4a6bad10334e64823520d734d8f678",
  "region" : 0,
  "language" : "CN",
  "create_time" : "2021-01-10T08:43:17Z",
}
```

```
"update_time" : "2021-01-10T08:43:17Z"  
}
```

状态码：400

请求传参异常，包含错误码及对应描述。

```
{  
  "error_code" : "MSS.00000003",  
  "error_msg" : "Invalid parameter"  
}
```

状态码

状态码	描述
200	处理成功返回。
400	请求传参异常，包含错误码及对应描述。

错误码

请参见[错误码](#)。

7.1.12.5 删除热词记录

功能介绍

该接口用于删除热词记录。

调用方法

请参见[如何调用API](#)。

URI

DELETE /v1/{project_id}/digital-human-chat/hot-words/{hot_words_id}

表 7-481 路径参数

参数	是否必选	参数类型	描述
project_id	是	String	项目ID，获取方法请参考 获取项目ID 。
hot_words_id	是	String	热词记录ID。

请求参数

表 7-482 请求 Header 参数

参数	是否必选	参数类型	描述
X-Auth-Token	否	String	用户Token。使用Token鉴权方式时必选。 通过调用IAM服务获取用户Token接口获取。 响应消息头中X-Subject-Token的值。
Authorization	否	String	使用AK/SK方式认证时必选，携带的鉴权信息。
X-Sdk-Date	否	String	使用AK/SK方式认证时必选，请求的发生时间。
X-Project-Id	否	String	使用AK/SK方式认证时必选，携带项目ID信息。
X-App-UserId	否	String	第三方用户ID。不允许输入中文。

响应参数

状态码：200

表 7-483 响应 Header 参数

参数	参数类型	描述
X-Request-Id	String	请求ID。

状态码：400

表 7-484 响应 Body 参数

参数	参数类型	描述
error_code	String	错误码。
error_msg	String	错误描述。

请求示例

```
DELETE https://metastudio.cn-north-4.myhuaweicloud.com/v1/70b76xxxxx34253880af501cdxxxxx/digital-human-chat/hot-words/39b9cedccec1f19b33d8f7ce1a6d35b9
```

响应示例

状态码：400

请求传参异常，包含错误码及对应描述。

```
{
  "error_code": "MSS.00000003",
  "error_msg": "Invalid parameter"
}
```

状态码

状态码	描述
200	处理成功返回。
400	请求传参异常，包含错误码及对应描述。

错误码

请参见[错误码](#)。

7.1.12.6 修改热词功能开关

功能介绍

该接口用于修改热词功能开关。

调用方法

请参见[如何调用API](#)。

URI

POST /v1/{project_id}/digital-human-chat/hot-words-switch

表 7-485 路径参数

参数	是否必选	参数类型	描述
project_id	是	String	项目ID，获取方法请参考 获取项目ID 。

请求参数

表 7-486 请求 Header 参数

参数	是否必选	参数类型	描述
X-Auth-Token	否	String	用户Token。使用Token鉴权方式时必选。 通过调用IAM服务获取用户Token接口获取。 响应消息头中X-Subject-Token的值。
Authorization	否	String	使用AK/SK方式认证时必选，携带的鉴权信息。
X-Sdk-Date	否	String	使用AK/SK方式认证时必选，请求的发生时间。
X-Project-Id	否	String	使用AK/SK方式认证时必选，携带项目ID信息。
X-App-UserId	否	String	第三方用户ID。不允许输入中文。

表 7-487 请求 Body 参数

参数	是否必选	参数类型	描述
robot_id	是	String	应用ID。
enable_hot_words	是	Boolean	热词功能开关。

响应参数

状态码：200

表 7-488 响应 Header 参数

参数	参数类型	描述
X-Request-Id	String	请求ID。

状态码：400

表 7-489 响应 Body 参数

参数	参数类型	描述
error_code	String	错误码。
error_msg	String	错误描述。

请求示例

```
POST https://metastudio.cn-north-4.myhuaweicloud.com/v1/70b76xxxxxx34253880af501cdxxxxxx/digital-human-chat/hot-words-switch
```

```
{  
  "robot_id": "b3e2b1db10b34f45bff241b133142627",  
  "enable_hot_words": true  
}
```

响应示例

状态码：400

请求传参异常，包含错误码及对应描述。

```
{  
  "error_code": "MSS.00000003",  
  "error_msg": "Invalid parameter"  
}
```

状态码

状态码	描述
200	处理成功返回。
400	请求传参异常，包含错误码及对应描述。

错误码

请参见[错误码](#)。

7.1.12.7 查询热词功能开关

功能介绍

该接口用于查询热词功能开关。

调用方法

请参见[如何调用API](#)。

URI

GET /v1/{project_id}/digital-human-chat/hot-words-switch

表 7-490 路径参数

参数	是否必选	参数类型	描述
project_id	是	String	项目ID，获取方法请参考 获取项目ID 。

表 7-491 Query 参数

参数	是否必选	参数类型	描述
robot_id	是	String	应用ID。

请求参数

表 7-492 请求 Header 参数

参数	是否必选	参数类型	描述
X-Auth-Token	否	String	用户Token。使用Token鉴权方式时必选。 通过调用IAM服务获取用户Token接口获取。 响应消息头中X-Subject-Token的值。
Authorization	否	String	使用AK/SK方式认证时必选，携带的鉴权信息。
X-Sdk-Date	否	String	使用AK/SK方式认证时必选，请求的发生时间。
X-Project-Id	否	String	使用AK/SK方式认证时必选，携带项目ID信息。
X-App-UserId	否	String	第三方用户ID。不允许输入中文。

响应参数

状态码：200

表 7-493 响应 Header 参数

参数	参数类型	描述
X-Request-Id	String	请求ID。

表 7-494 响应 Body 参数

参数	参数类型	描述
enable_hot_words	Boolean	热词功能开关。

状态码：400

表 7-495 响应 Body 参数

参数	参数类型	描述
error_code	String	错误码。
error_msg	String	错误描述。

请求示例

```
GET https://metastudio.cn-north-4.myhuaweicloud.com/v1/70b76xxxxx34253880af501cdxxxxx/digital-human-chat/hot-words-switch?robot_id=b3e2b1db10b34f45bff241b133142627
```

响应示例

状态码：200

处理成功返回。

```
{  
  "enable_hot_words": false  
}
```

状态码：400

请求传参异常，包含错误码及对应描述。

```
{  
  "error_code": "MSS.00000003",  
  "error_msg": "Invalid parameter"  
}
```

状态码

状态码	描述
200	处理成功返回。
400	请求传参异常，包含错误码及对应描述。

错误码

请参见[错误码](#)。

7.1.13 智能交互数字人委托管理

7.1.13.1 查询委托

功能介绍

该接口用于查询项目下委托

调用方法

请参见[如何调用API](#)。

URI

GET /v1/{project_id}/digital-human-chat/agency

表 7-496 路径参数

参数	是否必选	参数类型	描述
project_id	是	String	被委托服务所在站点的项目ID，如需委托北京四的CBS服务则填写北京四的项目ID，获取方法请参考 获取项目ID 。

表 7-497 Query 参数

参数	是否必选	参数类型	描述
role_type	否	String	委托授权类型 <ul style="list-style-type: none">CBS:对话机器人服务(CBS)访客SIS:语音交互服务(SIS)调用

请求参数

表 7-498 请求 Header 参数

参数	是否必选	参数类型	描述
X-Auth-Token	是	String	用户Token。需要获取全局级Token(将scope设置为domain)通过调用IAM服务获取用户Token接口获取（响应消息头中X-Subject-Token的值）。

响应参数

状态码：200

表 7-499 响应 Header 参数

参数	参数类型	描述
X-Request-Id	String	请求ID。

表 7-500 响应 Body 参数

参数	参数类型	描述
agency_id	String	委托ID。

请求示例

```
GET https://metastudio.cn-north-4.myhuaweicloud.com/v1/70b76xxxxx34253880af501cdxxxxx/digital-human-chat/agency?role_type=SIS
```

```
{  
  "agency_id" : "39b9cedccec1f19b33d8f7ce1a6d35b9"  
}
```

响应示例

状态码：200

处理成功返回。

```
{  
  "agency_id" : "39b9cedccec1f19b33d8f7ce1a6d35b9"  
}
```

状态码

状态码	描述
200	处理成功返回。

错误码

请参见[错误码](#)。

7.1.13.2 创建委托

功能介绍

该接口用于创建委托。

调用方法

请参见[如何调用API](#)。

URI

POST /v1/{project_id}/digital-human-chat/agency/{role_type}

表 7-501 路径参数

参数	是否必选	参数类型	描述
project_id	是	String	被委托服务所在站点的项目ID，如需委托北京四的CBS服务则填写北京四的项目ID，获取方法请参考 获取项目ID 。
role_type	是	String	委托授权类型 <ul style="list-style-type: none"> • CBS:对话机器人服务(CBS)访客 • SIS:语音交互服务(SIS)调用

请求参数

表 7-502 请求 Header 参数

参数	是否必选	参数类型	描述
X-Auth-Token	是	String	用户Token。需要获取全局级Token(将scope设置为domain)通过调用IAM服务获取用户Token接口获取（响应消息头中X-Subject-Token的值）。

响应参数

状态码：200

表 7-503 响应 Header 参数

参数	参数类型	描述
X-Request-Id	String	请求ID。

表 7-504 响应 Body 参数

参数	参数类型	描述
agency_id	String	委托ID。

状态码：400

表 7-505 响应 Body 参数

参数	参数类型	描述
error_code	String	错误码。
error_msg	String	错误描述。

请求示例

POST https://metastudio.cn-north-4.myhuaweicloud.com/v1/70b76xxxxxx34253880af501cdxxxxxx/digital-human-chat/agency/SIS

```
{  
  "agency_id" : "39b9cedccec1f19b33d8f7ce1a6d35b9"  
}
```

响应示例

状态码：200

处理成功返回。

```
{  
  "agency_id" : "39b9cedccec1f19b33d8f7ce1a6d35b9"  
}
```

状态码：400

请求传参异常，包含错误码及对应描述。

```
{  
  "error_code" : "MSS.00000003",  
  "error_msg" : "Invalid parameter"  
}
```

状态码

状态码	描述
200	处理成功返回。
400	请求传参异常，包含错误码及对应描述。

错误码

请参见[错误码](#)。

7.1.13.3 删除委托

功能介绍

该接口用于删除项目下委托。

调用方法

请参见[如何调用API](#)。

URI

DELETE /v1/{project_id}/digital-human-chat/agency/{role_type}

表 7-506 路径参数

参数	是否必选	参数类型	描述
project_id	是	String	被委托服务所在站点的项目ID，如需委托北京四的CBS服务则填写北京四的项目ID，获取方法请参考 获取项目ID 。
role_type	是	String	委托授权类型 <ul style="list-style-type: none">• CBS:对话机器人服务(CBS)访客• SIS:语音交互服务(SIS)调用

请求参数

表 7-507 请求 Header 参数

参数	是否必选	参数类型	描述
X-Auth-Token	是	String	用户Token。需要获取全局级Token(将scope设置为domain)通过调用IAM服务获取用户Token接口获取（响应消息头中X-Subject-Token的值）。

响应参数

状态码：200

表 7-508 响应 Header 参数

参数	参数类型	描述
X-Request-Id	String	请求ID。

状态码：400

表 7-509 响应 Body 参数

参数	参数类型	描述
error_code	String	错误码。
error_msg	String	错误描述。

请求示例

```
DELETE https://metastudio.cn-north-4.myhuaweicloud.com/v1/70b76xxxxx34253880af501cdxxxxx/digital-human-chat/agency/SIS
```

响应示例

状态码：400

请求传参异常，包含错误码及对应描述。

```
{  
  "error_code": "MSS.00000003",  
  "error_msg": "Invalid parameter"  
}
```

状态码

状态码	描述
200	处理成功返回。
400	请求传参异常，包含错误码及对应描述。

错误码

请参见[错误码](#)。

7.2 智能交互驱动

7.2.1 前提条件

需要申请开通智能交互权限后，才可集成智能交互SDK，并使用Websocket接口驱动数字人。

7.2.2 智能交互驱动流程

流程图示例

用户与数字人进行智能交互的流程图示例，如下所示，对应流程的详细说明，如[流程图总体说明](#)所示。

- 智能交互非流式驱动流程图，如[图7-1](#)所示。
- 智能交互流式驱动流程图，如[图7-2](#)所示。
- 智能交互驱动打断对话流程图，如[图7-3](#)所示。
- 智能交互驱动停止对话流程图，如[图7-4](#)所示。
- 智能交互驱动心跳保活流程图，如[图 智能交互驱动心跳保活流程图](#)所示。
- 智能交互驱动超时流程图，如[图7-6](#)所示。
- 智能交互驱动任务结束流程图，如[图7-7](#)所示。

智能交互驱动WebSocket接口说明，如[智能交互驱动WebSocket接口](#)所示。

图 7-1 智能交互非流式驱动流程图

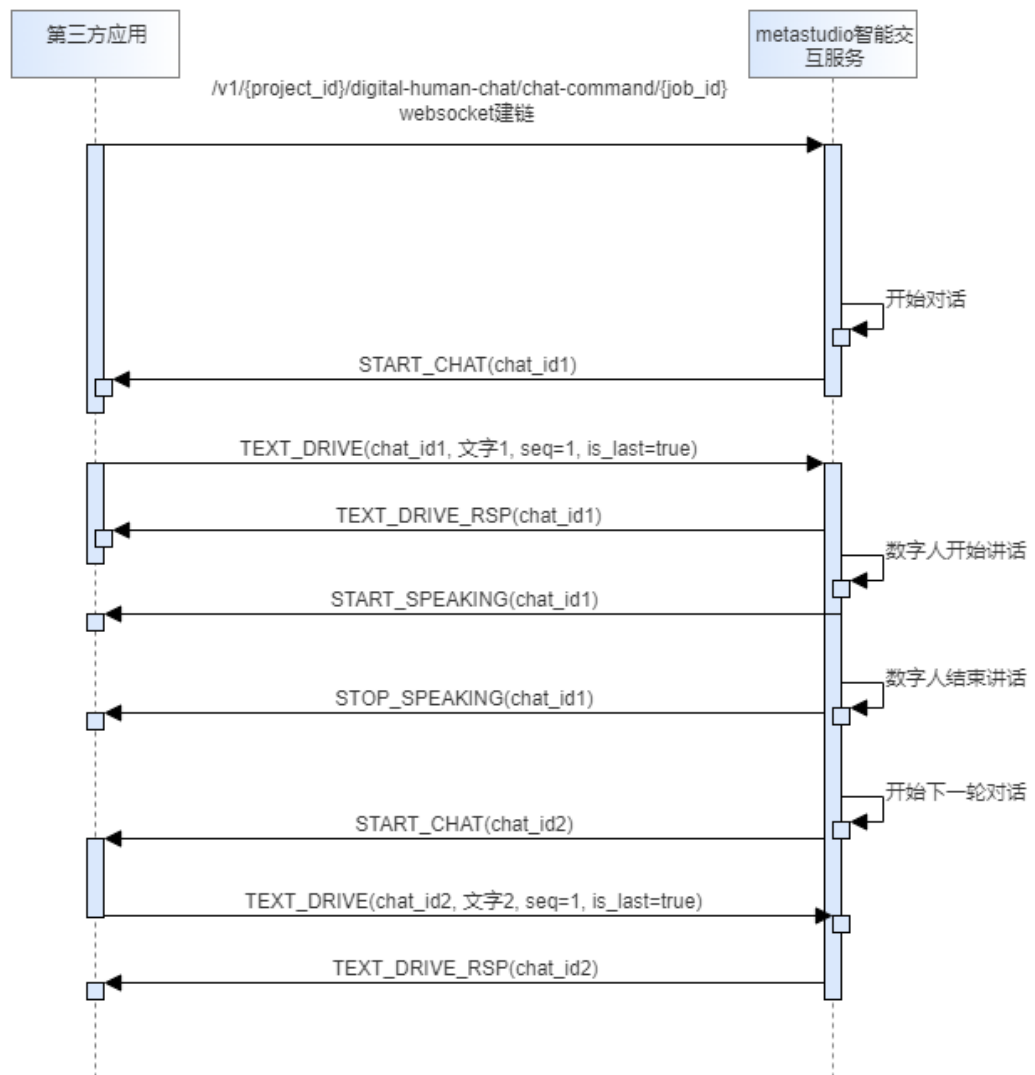


图 7-2 智能交互流式驱动流程图

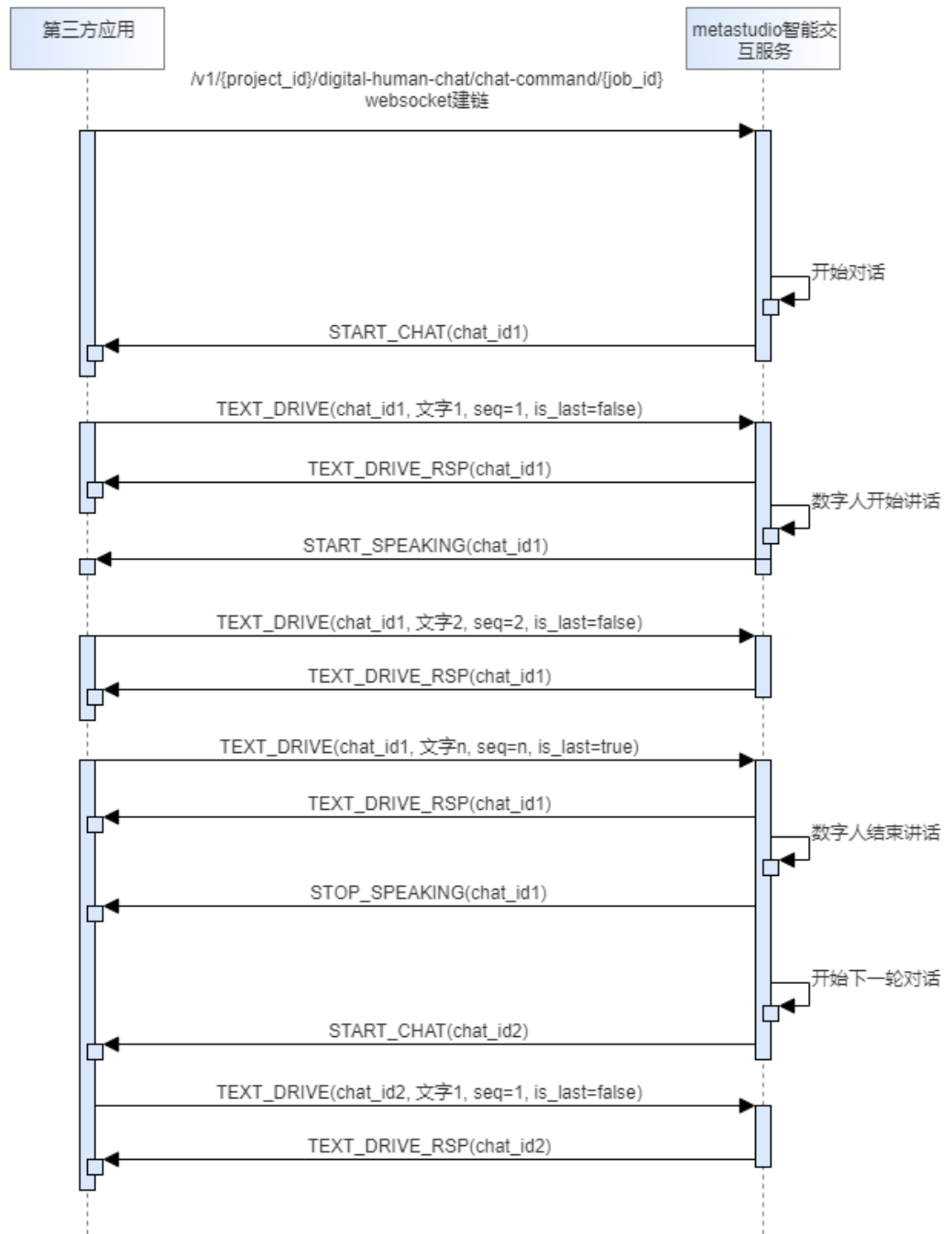


图 7-3 智能交互驱动打断对话流程图

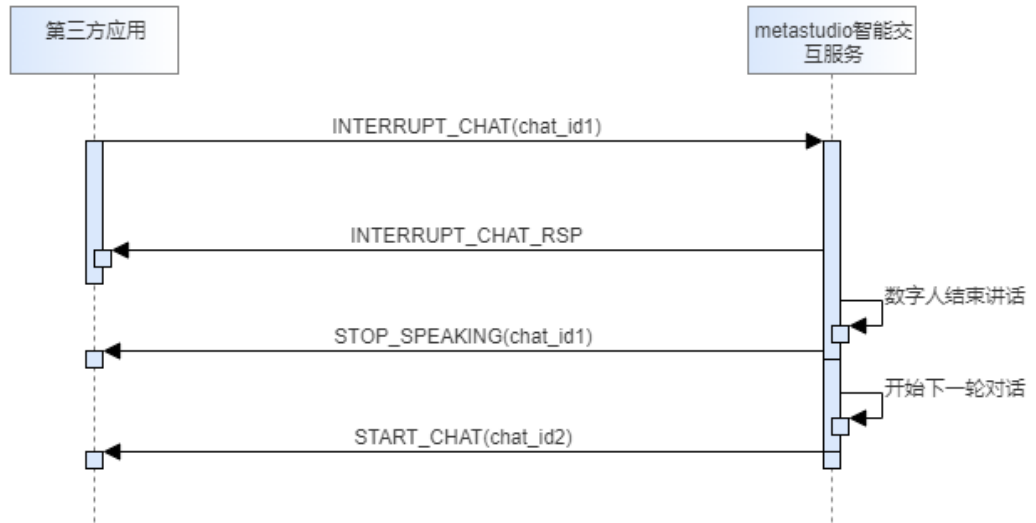


图 7-4 智能交互驱动停止对话流程图

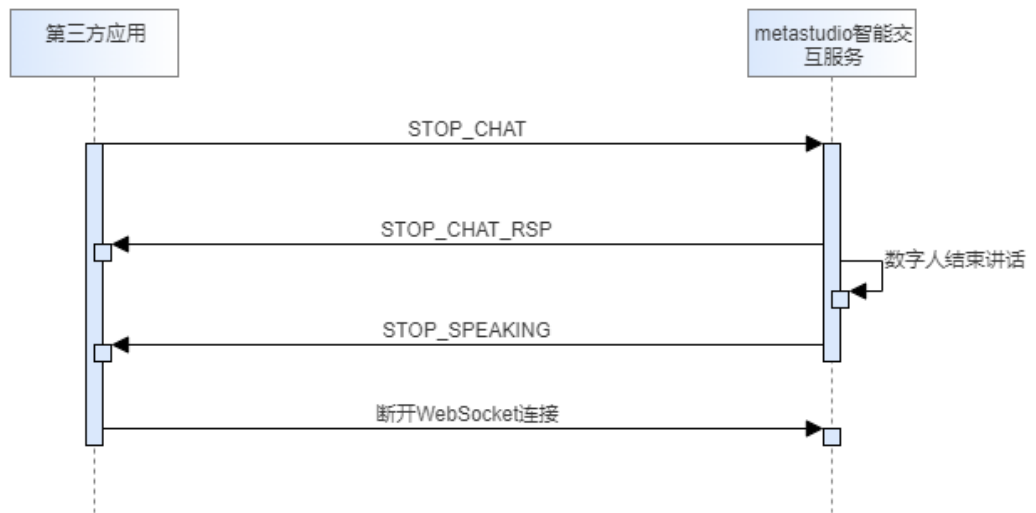


图 7-5 智能交互驱动心跳保活流程图

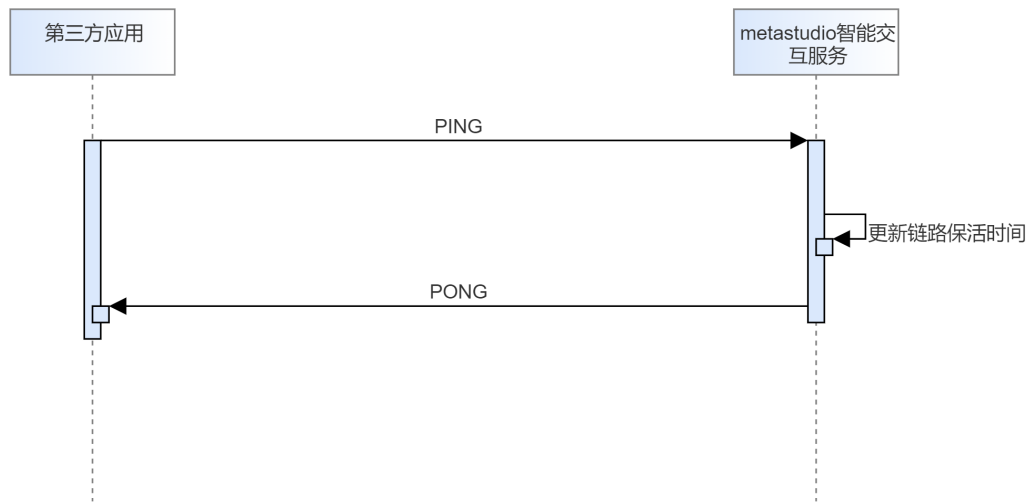


图 7-6 智能交互驱动超时流程图



图 7-7 智能交互驱动任务结束流程图



流程图总体说明

[流程图示例](#)中详细的接口交互说明，如下所示：

1. [用户请求建立WebSocket连接](#)
2. [用户发送文本驱动消息](#)
3. [用户发送中断对话的消息](#)
4. [用户发送结束对话的消息](#)
5. [用户发送心跳请求消息](#)
6. [用户与数字人对话超时断连](#)
7. [会话任务结束](#)

用户请求建立 WebSocket 连接

用户请求建立WebSocket连接时，会调用接口[智能交互驱动WebSocket接口](#)创建与MetaStudio智能交互服务之间的Websocket连接。

连接建立成功后，MetaStudio智能交互服务已准备就绪，会发送START_CHAT命令给第三方应用。第三方应用接收到START_CHAT命令后，用户开始发送文本驱动命令。

详细交互流程如下所示：

1. 用户请求建立与数字人对话的WebSocket连接。

代码示例如下所示：

```
wss://metastudio-api.cn-north-4.myhuaweicloud.com/v1/70b76xxxxx34253880af501cdxxxxx/digital-human-chat/chat-command/e37a28485f684769aa537466e719629d
```

2. MetaStudio接收WebSocket建立连接的请求后，返回响应消息。

代码示例如下所示：

```
{
  "error_code": "MSS.00000000",
  "error_msg": "success",
  "request_id": "d7aa08da33dd4a662ad5be508c5b77cf"
}
```

3. MetaStudio发送启动对话的消息。

代码示例如下所示：

```
{
  "request_id": "d7aa08da33dd4a662ad5be508c5b77cf",
  "payload": {
    "command": "START_CHAT",
    "job_id": "e37a28485f684769aa537466e719629d",
    "chat_id": "ac71c539395b4446865074589ffa2c6c",
  }
}
```

用户发送文本驱动消息

第三方应用使用TEXT_DRIVE命令，发送文本驱动消息，给MetaStudio智能交互服务。

- MetaStudio发送的启动会话消息START_CHAT，会返回chat_id字段。用户发送文本驱动消息TEXT_DRIVE、中断对话消息INTERRUPT_CHAT或结束对话消息STOP_CHAT时，都需要携带该chat_id。
- 支持流式文本消息。seq为流式文本序号，从1开始计数；is_last用于判断流式文本的最后一包数据。如果不使用流式文本消息，seq设置为“1”，is_last设置为“true”。

建议每个分包数据长度大于6个字，否则可能会导致数字人说话卡顿。

详细交互流程如下所示：

1. 用户发送文本驱动消息。

代码示例如下所示：

```
{
  "request_id": "d7aa08da33dd4a662ad5be508c5b77cf",
  "payload": {
    "job_id": "e37a28485f684769aa537466e719629d",
    "robot_id": "2c9d60818b365847018b365f40320000",
    "chat_id": "ac71c539395b4446865074589ffa2c6c",
    "command": "TEXT_DRIVE",
    "data": {
      "text": "您好，我是您的数字人",
      "seq": 1,
      "is_last": true
    }
  }
}
```

2. MetaStudio收到用户发送的文本驱动消息后，返回响应消息。

代码示例如下所示：

```
{
  "error_code": "MSS.00000000",
  "error_msg": "success",
  "request_id": "d7aa08da33dd4a662ad5be508c5b77cf",
  "payload": {
    "command": "TEXT_DRIVE_RSP",
    "job_id": "e37a28485f684769aa537466e719629d",
    "chat_id": "ac71c539395b4446865074589ffa2c6c",
  }
}
```

3. MetaStudio响应成功后，数字人开始讲话。MetaStudio对应发送开始讲话的消息。

代码示例如下所示：

```
{
  "request_id": "d7aa08da33dd4a662ad5be508c5b77cf",
  "payload": {
    "command": "START_SPEAKING",
    "job_id": "e37a28485f684769aa537466e719629d",
    "chat_id": "ac71c539395b4446865074589ffa2c6c",
  }
}
```

4. 数字人讲话完成后，MetaStudio对应发送结束讲话的消息。

代码示例如下所示：

```
{
  "request_id": "d7aa08da33dd4a662ad5be508c5b77cf",
  "payload": {
    "command": "STOP_SPEAKING",
    "job_id": "e37a28485f684769aa537466e719629d",
    "chat_id": "ac71c539395b4446865074589ffa2c6c",
  }
}
```

用户发送中断对话的消息

文本驱动数字人讲话过程中，支持使用INTERRUPT_CHAT命令，中断数字人与用户的对话。对话被打断后，数字人将停止说话，并发送下一次对话的START_CHAT消息给用户。

详细交互流程如下所示：

1. 用户发送中断对话的消息。

代码示例如下所示：

```
{
  "request_id": "d7aa08da33dd4a662ad5be508c5b77cf",
  "payload": {
    "job_id": "e37a28485f684769aa537466e719629d",
    "chat_id": "ac71c539395b4446865074589ffa2c6c",
    "command": "INTERRUPT_CHAT"
  }
}
```

2. MetaStudio接收到用户发送的中断对话消息后，返回响应消息。

代码示例如下所示：

```
{
  "request_id": "d7aa08da33dd4a662ad5be508c5b77cf",
  "payload": {
    "command": "INTERRUPT_CHAT_RSP",
    "job_id": "e37a28485f684769aa537466e719629d",
    "chat_id": "ac71c539395b4446865074589ffa2c6c",
  }
}
```

3. MetaStudio返回结束对话的消息给用户。

代码示例如下所示：

```
{
  "request_id": "d7aa08da33dd4a662ad5be508c5b77cf",
  "payload": {
    "command": "STOP_SPEAKING",
    "job_id": "e37a28485f684769aa537466e719629d",
    "chat_id": "ac71c539395b4446865074589ffa2c6c",
  }
}
```

4. MetaStudio发送接收下一次开始对话的消息。

代码示例如下所示：

```
{
  "request_id": "d7aa08da33dd4a662ad5be508c5b77cf",
  "payload": {
    "command": "START_CHAT",
    "job_id": "e37a28485f684769aa537466e719629d",
    "chat_id": "00f1c200389e434485260777a2ad57bc",
  }
}
```

用户发送结束对话的消息

文本驱动数字人讲话过程中，支持通过STOP_CHAT命令停止对话。对话停止后，数字人将停止说话，并不会再发送下一次对话的START_CHAT消息。

详细交互流程如下所示：

1. 用户发送停止对话消息。

代码示例如下所示：

```
{
  "request_id": "d7aa08da33dd4a662ad5be508c5b77cf",
  "payload": {
    "job_id": "e37a28485f684769aa537466e719629d",
    "chat_id": "ac71c539395b4446865074589ffa2c6c",
    "command": "STOP_CHAT"
  }
}
```

2. MetaStudio接收用户发送的停止对话消息后，返回响应消息。

代码示例如下所示：

```
{
  "request_id": "d7aa08da33dd4a662ad5be508c5b77cf",
  "payload": {
```

```
"command": "STOP_CHAT_RSP",  
"job_id": "e37a28485f684769aa537466e719629d",  
"chat_id": "ac71c539395b4446865074589ffa2c6c"  
}  
}
```

3. MetaStudio返回结束讲话的消息给用户。

代码示例如下所示：

```
{  
  "request_id": "d7aa08da33dd4a662ad5be508c5b77cf",  
  "payload": {  
    "command": "STOP_SPEAKING",  
    "job_id": "e37a28485f684769aa537466e719629d",  
    "chat_id": "ac71c539395b4446865074589ffa2c6c",  
  }  
}
```

用户发送心跳请求消息

文本驱动数字人讲话过程中，支持通过PING命令发送心跳请求，用于对WebSocket链路进行保活。

详细交互流程如下所示：

1. 用户发送心跳请求消息。

代码示例如下所示：

```
{  
  "request_id": "d7aa08da33dd4a662ad5be508c5b77cf",  
  "payload": {  
    "job_id": "e37a28485f684769aa537466e719629d",  
    "command": "PING"  
  }  
}
```

2. MetaStudio接收用户发送的心跳请求消息后，返回心跳响应消息。

代码示例如下所示：

```
{  
  "request_id": "d7aa08da33dd4a662ad5be508c5b77cf",  
  "payload": {  
    "command": "PONG",  
    "job_id": "e37a28485f684769aa537466e719629d"  
  }  
}
```

用户与数字人对话超时断连

用户与MetaStudio服务建立WebSocket连接后，如果用户超过30秒未发送对话消息或心跳请求消息，即MetaStudio超过30秒未收到第三方应用的TEXT_DRIVE命令或PING命令，MetaStudio将主动关闭WebSocket连接。

会话任务结束

MetaStudio智能对话服务结束时，如：应用或其对话页面关闭。MetaStudio将发送JOB_FINISHED命令给第三方应用，并关闭WebSocket连接。

MetaStudio发送结束任务的消息。

代码示例如下所示：

```
{  
  "request_id": "d7aa08da33dd4a662ad5be508c5b77cf",  
  "payload": {
```

```
"command": "JOB_FINISHED",  
"job_id": "e37a28485f684769aa537466e719629d"  
}
```

7.2.3 智能交互驱动 WebSocket 接口

终端节点获取方式

智能交互驱动WebSocket接口终端节点的获取方式，如表7-510所示。

表 7-510 终端节点获取方式

场景	获取方式
未通过WEB SDK调用场景	终端节点地址从接口启动数字人智能交互任务的响应参数 chat_access_address中获取。
通过WEB SDK调用场景	终端节点地址从智能交互SDK的通知jobInfoChange的参数 websocketAddr中获取。

功能介绍

该接口用于创建用户与数字人对话的WebSocket连接，驱动数字人对话。

调用方法

可选用下述一种方法，调用本接口：

- IAM Token认证方式，操作请参考[如何调用API](#)。
- 一次性Token认证方式，操作请参考[创建一次性鉴权码](#)。

URI

/v1/{project_id}/digital-human-chat/chat-command/{job_id}

表7-511、表7-512和表7-513是WebSocket建连时携带的参数。

表 7-511 路径参数

参数	是否必选	参数类型	描述
project_id	是	String	项目ID，获取方法请参考 获取项目ID 。
job_id	是	String	任务ID。在Web SDK的create接口入参eventListeners中，监听jobInfoChange事件通知，用于获取任务ID。

表 7-512 Query 参数

参数	是否必选	参数类型	描述
token	否	String	一次性token，获取方法请参考 创建一次性鉴权码 。 须知 使用JavaScript开发时，请使用一次性鉴权码认证方式。

表 7-513 请求 Header 参数

参数	是否必选	参数类型	描述
X-Auth-Token	否	String	用户Token。通过调用IAM服务 获取用户Token接口 获取，响应消息头中X-Subject-Token的值。

请求参数

表7-514、表7-515和表7-516中的请求参数为WebSocket建连成功后，用户与数字人对话的请求参数。

表 7-514 请求 Message 参数

参数	是否必选	参数类型	描述
request_id	否	String	请求ID。
payload	是	RequestPayloadInfo object	请求负载信息。

表 7-515 RequestPayloadInfo

参数	是否必选	参数类型	描述
job_id	是	String	任务ID。获取方法请参考 获取任务ID 。
robot_id	否	String	应用ID。从数字人互动页面URL中获取，URL的获取方式，请参见《用户指南》的“创建智能交互数字人”章节。
chat_id	是	String	对话ID。

参数	是否必选	参数类型	描述
command	是	String	操作命令。 包含如下命令： <ul style="list-style-type: none"> TEXT_DRIVE: 文本驱动 INTERRUPT_CHAT: 中断对话 STOP_CHAT: 停止对话
data	是	ChatReqData Info object	对话请求数据信息。

表 7-516 ChatReqDataInfo

参数	是否必选	参数类型	描述
text	是	String	文本信息。
seq	否	Integer	数据包序号。
is_last	否	Boolean	判断是否为最后一个文本。

响应参数

状态码： 101

表 7-517 响应 Header 参数

参数	参数类型	描述
X-Request-Id	String	请求ID。

表 7-518 响应 Message 参数

参数	参数类型	描述
error_code	String	错误码。
error_msg	String	错误描述。
request_id	String	请求ID。
payload	ResponsePayloadInfo object	响应负载信息。

表 7-519 ResponsePayloadInfo

参数	参数类型	描述
job_id	String	任务ID。
chat_id	String	对话ID。
command	String	操作命令。 包含如下命令： <ul style="list-style-type: none">● START_CHAT: 开始对话● TEXT_DRIVE_RSP: 文本驱动响应● START_SPEAKING: 开始讲话● STOP_SPEAKING: 结束讲话● INTERRUPT_CHAT_RSP: 中断对话响应● STOP_CHAT_RSP: 停止对话响应● JOB_FINISHED: 结束任务● PING: 心跳请求● PONG: 心跳响应

请求示例

1. 用户请求建立与数字人对话的WebSocket连接。

代码示例如下所示：

```
wss://metastudio-api.cn-north-4.myhuaweicloud.com/v1/70b76xxxxx34253880af501cdxxxxx/digital-human-chat/chat-command/e37a28485f684769aa537466e719629d
```

2. 等MetaStudio返回可以发送启动对话的消息时，如2所示。用户发送文本驱动消息。

代码示例如下所示：

```
{  
  "request_id": "d7aa08da33dd4a662ad5be508c5b77cf",  
  "payload": {  
    "job_id": "e37a28485f684769aa537466e719629d",  
    "robot_id": "2c9d60818b365847018b365f40320000",  
    "chat_id": "ac71c539395b4446865074589ffa2c6c",  
    "command": "TEXT_DRIVE",  
    "data": {  
      "text": "您好，我是您的分身数字人",  
      "seq": 1,  
      "is_last": true  
    }  
  }  
}
```

响应示例

状态码：101

1. MetaStudio接收WebSocket建立连接的请求后，如1所示，返回响应消息。

代码示例如下所示：

```
{  
  "error_code": "MSS.00000000",  
}
```

```
"error_msg": "success",  
"request_id": "d7aa08da33dd4a662ad5be508c5b77cf"  
}
```

2. MetaStudio发送启动对话的消息。

代码示例如下所示：

```
{  
  "request_id": "d7aa08da33dd4a662ad5be508c5b77cf",  
  "payload": {  
    "command": "START_CHAT",  
    "job_id": "e37a28485f684769aa537466e719629d",  
    "chat_id": "ac71c539395b4446865074589ffa2c6c",  
  }  
}
```

3. MetaStudio收到用户发送的文本驱动消息时，如[请求示例-2](#)所示。MetaStudio返回文本驱动的响应消息。

代码示例如下所示：

```
{  
  "error_code": "MSS.00000000",  
  "error_msg": "success",  
  "request_id": "d7aa08da33dd4a662ad5be508c5b77cf",  
  "payload": {  
    "command": "TEXT_DRIVE_RSP",  
    "job_id": "e37a28485f684769aa537466e719629d",  
    "chat_id": "ac71c539395b4446865074589ffa2c6c",  
  }  
}
```

状态码

状态码	描述
101	连接成功。

错误码

请参见[错误码](#)。

7.3 智能交互客户端 SDK

7.3.1 操作前提

前提条件

需要申请开通智能交互权限后，才可集成智能交互SDK使用。

WebSDK 使用限制

由于浏览器的安全策略限制，仅支持通过“[https://域名](#)”方式访问，否则无法正常加载运行智能交互WebSDK。

7.3.2 SDK 概述

数字人智能交互SDK是基于数字内容生产线服务提供的能力进行封装，以简化用户的开发工作。用户直接调用智能交互Web SDK提供的接口，即可实现使用数字人智能交互业务能力的目的。

智能交互提供了如下主流平台SDK供开发者使用。

表 7-520 客户端 SDK

客户端	集成SDK	接口参考
Web	Web SDK	接口参考

7.3.3 SDK 下载

7.3.3.1 下载 SDK 安装包

表 7-521 SDK 下载

SDK名称	SDK包	开发者
HwICSUiSDK	参见 表7-522 下载链接	华为云计算技术有限公司

表 7-522 Web SDK 下载

版本	日期	下载链接	sha256码	说明
3.1.0	2025-02-18	Web SDK: HwICSUiSDK-3.1.0.zip	2bfe835ced256aff32b2a65d4e58248082030cc245eae03c95dbabad3578fbdb	下载Web SDK安装包。
3.0.2	2025-01-14	Web SDK: HwICSUiSDK-3.0.2.zip	57fb6f80f293ea904dbb67b6141e28795faf9da23bb8d9ca055617f4d30ae081	下载Web SDK安装包。
3.0.1	2024-12-30	Web SDK: HwICSUiSDK-3.0.1.zip	47254a5f6c052cd4cc998bb1c33d24f3c188bd553e4352e7276703502c4e0ea5	下载Web SDK安装包。
2.2.0	2024-12-10	Web SDK: HwICSUiSDK-2.2.0.zip	070c27bab5c928af01a0371a7fc2d9686aa591fc5280ccde8918f17fb9564a26	下载Web SDK安装包。

版本	日期	下载链接	sha256码	说明
2.1.0	2024-11-13	Web SDK: HwICSUiSDK-2.1.0.zip	d0a064d5cc6e8f5b7d8747592929ce50392a19d6ad10db3f17ac3335941edca2	下载Web SDK安装包。
2.0.3	2024-10-08	Web SDK: HwICSUiSDK-2.0.3.zip	49f3fdd8a0a89f3b21f90f484798a9184fd20445a4301f635f3023b5284c8c80	下载Web SDK安装包。
2.0.2	2024-08-15	Web SDK: HwICSUiSDK-2.0.2.zip	372fe9919ba7e6db74bd84a1a2dd836cb9f93802f4cdf59832f5ff7c7f348bb1	下载Web SDK安装包。
2.0.1	2024-05-06	Web SDK: HwICSUiSDK-2.0.1.zip	1ed8c0b2261116a2643a84f8870b85d37ea249d852da4163cd79a45474eafb1	下载Web SDK安装包。

7.3.3.2 完整性校验

操作说明

对下载的SDK安装包进行完整性校验，判断下载过程是否存在篡改和丢包现象。

操作步骤

步骤1 参考[下载SDK安装包](#)，下载SDK安装包至本地。

步骤2 打开本地命令运行程序，输入如下命令，在本地生成SDK安装包的SHA256值。

其中，“D:\HwICSUiSdk-1.0.0.zip”为SDK安装包的本地存放路径及安装包名称，请根据实际情况修改。

```
certutil -hashfile D:\HwICSUiSdk-1.0.0.zip SHA256
```

命令执行结果示例，如下所示：

```
SHA256 的 D:\HwICSUiSdk-1.0.0.zip 哈希:
e3a0f8ae0bb2ac3bed607142cf76ff2c014def82617fed40626082f37118098b
CertUtil: -hashfile 命令成功完成。
```

步骤3 参考[表7-521](#)，下载SDK安装包完整性校验文件至本地。

步骤4 使用文本编辑器打开完整性校验文件，查看文件中的SHA256值和[步骤2](#)中生成的SHA256值是否一致。

如果一致，说明SDK安装包下载过程中，不存在篡改和丢包现象。

----结束

7.3.4 Web SDK

7.3.4.1 快速入门

环境要求

Web SDK运行环境要求，如表7-523所示。

表 7-523 环境要求

环境项	使用限制
开发工具	Microsoft Visual Studio Code、WebStorm或其他Web IDE开发工具。
语言	Javascript或Typescript。
编译环境	建议Node 17+。
编译工具	建议Webpack 5 + babel 7。
浏览器	浏览器使用限制，请参见表7-524。

由于浏览器的安全策略限制，仅支持通过“<https://域名>”方式访问，否则无法正常加载运行智能交互WebSDK。

表 7-524 浏览器适配详情

操作系统类型	浏览器类型	浏览器版本
Windows	Chrome浏览器	91+
	Edge浏览器	80+
Android	移动版Chrome浏览器	91+
iOS	移动版Safari浏览器	17.3+
Mac	Safari浏览器	15.6+

表 7-525 透明背景支持情况

操作系统类型	浏览器类型	浏览器版本
Windows	Chrome浏览器	94+
	Edge浏览器	94+
Android	移动版Chrome浏览器	94+
iOS	移动版Safari浏览器	17.3+
Mac	Safari浏览器	16.4+

快速集成 SDK

步骤1 建议将下载的SDK压缩包放置在自己项目的“sdk”目录下。

步骤2 在项目代码中引入“HwICSUiSdk”。

- 如果通过<script>方式引入SDK，则通过访问HwICSUiSdk获取导出的模块：

```
<script src='./sdk/HwICSUiSdk.js'></script>
```
- 如果您直接引用华为WebRTC SDK静态JS文件，则通过以下方式访问：

```
import { HwICSUiSdk } from './sdk/HwICSUiSdk'
```
- 除以上JS文件引入之外，还需要引入CSS样式文件，可以直接通过link标签引入或者直接在项目中import：

```
<link rel="stylesheet" href="./sdk/HwICSUiSdk.css">
import './sdk/HwICSUiSdk.css'
@import './sdk/HwICSUiSdk.css'
```

步骤3 检测浏览器是否支持SDK。具体接口详情，请参见[checkBrowserSupport](#)。

```
const result = await HwICSUiSdk.checkBrowserSupport();
if (result) {
  // 支持
} else {
  // 不支持
}
```

步骤4 为页面添加容器元素，供智能交互任务使用。

容器元素中需要包含id属性。

```
<div id="ics-sdk" style="width: 100vw;height: 100vh"></div>
```

步骤5 创建智能交互任务。具体接口详情，请参见[create](#)。

```
HwICSUiSdk.create({
  serverAddress: 'metastudio-api.cn-north-4.myhuaweicloud.com',
  onceCode: 'aaa',
  robotId: 'aaa',
  containerId: 'ics-sdk',
});
```

----结束

7.3.4.2 接口参考

7.3.4.2.1 主入口 (HwICSUiSdk)

本节介绍Web SDK的接口详情。

表 7-526 接口

接口	描述	三方驱动场景（是否支持）	非三方驱动场景（是否支持）
activeInteractionMode	获取当前生效的交互模式（语音问答/文本问答）。	×	√
addEventListener	回调注册。	√	√
checkBrowserSupport	检查浏览器是否支持。	√	√

接口	描述	三方驱动场景（是否支持）	非三方驱动场景（是否支持）
create	创建交互任务。	√	√
destroy	销毁交互任务。	√	√
getJobInfo	获取交互任务信息。	√	√
initResourcePath	初始化语音唤醒资源，不使用语音唤醒能力则忽略该接口。	×	√
interactionModeSwitch	切换交互模式（语音问答/文本问答）。	×	√
interruptSpeaking	中断数字人讲话。	×	√
muteRemoteAudio	数字人静音。	√	√
sendDrivenText	发送智能交互数字人主动播报的文本信息。	×	√
sendTextQuestion	发送问题文本。	×	√
setConfig	更新配置项。	√	√
setLogLevel	设置日志级别。	√	√
startChat	开始对话。	×	√
startSpeak	开始说话（注：接口已重命名为 startUserSpeak ，请直接切换至新接口）。	×	√
startUserSpeak	用户开始提问。	×	√
stopChat	结束对话。	×	√
stopSpeak	停止说话（注：接口已重命名为 stopUserSpeak ，请直接切换至新接口）。	×	√
stopUserSpeak	用户停止提问（注：此处只是停止ASR接收用户语音，对话仍处于激活态）。	×	√
unmuteRemoteAudio	数字人取消静音。	√	√

activeInteractionMode

(static) activeInteractionMode(): Promise<InteractionModeResult>

【功能说明】

获取当前生效的交互模式（语音问答/文本问答）。

【请求参数】

无。

【返回参数】

表 7-527 InteractionModeResult

参数	类型	描述
result	boolean	执行结果。
errorCode	string undefined	错误码，详见 表7-549 。
errorMsg	string undefined	错误信息。
interactionMode	'AUDIO' 'TEXT'	交互模式。

【代码示例】

```
const { result, interactionMode } = await HwICSUISdk.activeInteractionMode();
```

addEventListeners

```
(static) addEventListener(eventMap: EventMap): void
```

【功能说明】

设置事件回调。

【请求参数】

表 7-528 eventMap

参数	是否必须	默认值	类型	描述
eventMap	是	-	EventMap	事件注册Map，请参见 表7-529 。

表 7-529 EventMap

参数	是否必须	默认值	类型	描述
error	否	-	(icsError: IcsError) => any	错误事件。
jobInfoChange	否	-	(jobInfo: JobInfo) => any	交互任务信息变更事件。
speakingStart	否	-	() => any	数字人开始讲话事件。

参数	是否必须	默认值	类型	描述
speakingStop	否	-	() => any	数字人结束讲话事件。
speechRecognized	否	-	(question: SpeechRecognitionInfo) => any	语音识别结果。
semanticRecognized	否	-	(answer: SemanticRecognitionInfo) => any	语义识别结果。

【返回参数】

无

【代码示例】

```
HwICSUISdk.addEventListeners({
  error: (icsError) => {
    console.error('icsError', icsError);
  },
  jobInfoChange: (jobInfo) => {
    console.info('jobInfoChange', jobInfo);
  }
});
```

checkBrowserSupport

(static) checkBrowserSupport(): Promise<boolean>

【功能说明】

检查当前浏览器是否支持运行SDK。

【请求参数】

无

【返回参数】

Promise<boolean>: 当前浏览器是否支持运行SDK。

【代码示例】

```
const result = await HwICSUISdk.checkBrowserSupport();
if (result) {
  // 支持
} else {
  // 不支持
}
```

create

(static) create(param: CreateParam): Promise<void>

【功能说明】

通过获取的任务链接和一次性鉴权码，创建智能交互任务。

【请求参数】

表 7-530 param

参数	是否必选	默认值	类型	描述
param	是	-	Create Param	创建活动选项，请参见表7-531。

表 7-531 CreateParam

参数	是否必选	默认值	类型	描述
onceCode	是	-	string	一次性鉴权码，获取方式请参见 创建一次性鉴权码 。 说明 CreateOnceCode接口需要在后台调用，不能在浏览器直接调用，否则有跨域问题。
serverAddress	是	-	string	智能交互服务端地址。 不同Region的取值如下所示： <ul style="list-style-type: none"> • 亚太-新加坡：metastudio-api.ap-southeast-3.myhuaweicloud.com
robotId	否	-	string	智能交互活动ID，为参数“taskUrl”取值URL中携带的robot_id参数的值。 示例，如果URL为“https://metastudio-api.cn-north-4.myhuaweicloud.com/icswebclient?robot_id=a1b2c3d4e5f6”，则robotId值为a1b2c3d4e5f6。 注意：robotId和taskUrl必须至少设置一个参数。
taskUrl	否	-	string	在MetaStudio控制台创建生成的数字人互动任务页面URL。URL获取方式，请参见 创建智能交互数字人 。 注意：robotId和taskUrl必须至少设置一个参数。
containerId	是	-	string	渲染SDK交互界面UI的DOM节点ID。
config	否	-	Config Map	配置信息，请参见表7-539。
eventListeners	否	-	Event Map	事件注册Map，请参见表7-529。 第三方驱动的智能交互场景，必须传本参数。

参数	是否必选	默认值	类型	描述
logLevel	否	info	string	日志级别。 取值如下所示： <ul style="list-style-type: none">• debug• info• warn• error• none

【返回参数】

无

【代码示例】

```
HwiCSUiSdk.create({
  serverAddress: 'serverAddress',
  onceCode: 'onceCode',
  robotId: 'robotId',
  containerId: 'ics-root',
  logLevel: 'debug',
  config: {
    enableCaption: true,
    enableChatBtn: false
  },
  eventListeners: {
    error: (error) => {
      console.error('sdk error', {
        message: error.message,
        code: error.code,
      }, error);
    }
  }
});
```

destroy

(static) destroy(): Promise<void>

【功能说明】

销毁交互任务。

【请求参数】

无

【返回参数】

无

【代码示例】

```
HwiCSUiSdk.destroy();
```

getJobInfo

(static) getJobInfo(): Promise<JobInfo>

【功能说明】

获取交互任务信息。

【请求参数】

无

【返回参数】

表 7-532 JobInfo

参数	类型	描述
jobId	string	任务ID。
websocketAddress	string undefined	智能交互服务端websocket地址，三方驱动场景用来拼接websocket链接。 须知 参数返回的地址默认无wss://前缀，实际使用时，需要补齐前缀。示例：如果返回字段内容为metastudio-api.cn-north-4.myhuaweicloud.com:443，则需要拼接为wss://metastudio-api.cn-north-4.myhuaweicloud.com:443。

【代码示例】

```
const jobInfo = await HwICSUISdk.getJobInfo();
```

initResourcePath

(static) interactionModeSwitch(param: ResourcePath): Promise<void>

【功能说明】

初始化语音唤醒资源，不使用语音唤醒能力则忽略该接口。

3.0.1之后的websdk包里面有如下两个资源文件，如果不使用语音唤醒，可忽略这两个文件。

- wasmData.js：语音唤醒的算法资源文件。
- modelData.js：语音唤醒的模型资源文件。

SDK内置默认唤醒模型，支持定制唤醒词，并更新本地模型，详见[Web语音唤醒](#)。

【请求参数】

表 7-533 ResourcePath

参数	是否必选	默认值	类型	描述
wasmPath	是	'wasmData.js'	string	<p>唤醒算法资源文件的相对路径或者绝对路径。</p> <ul style="list-style-type: none"> • 相对路径为基于当前页面的路径，比如：页面地址为https://.../a/b，默认值为'wasmData.js'，则算法可执行文件路径为https://.../a/b/wasmData.js。需要确保该路径为websdk包内部wasmData.js文件。 • 绝对路径为完整的HTTP文件资源路径。
dataPath	是	'modelData.js'	string	<p>唤醒模型资源文件的相对路径或者绝对路径。</p> <ul style="list-style-type: none"> • 相对路径为基于当前页面的路径，比如：页面地址为https://.../a/b，默认值为'modelData.js'，则算法可执行文件路径为https://.../a/b/modelData.js。 • 绝对路径为完整的HTTP文件资源路径。
initModel	否	true	boolean	<p>是否直接初始化唤醒模型。</p> <p>初始化唤醒模型需要2~3s的加载时间，这段时间无法进行其他操作，所以需要根据实际情况选择模型初始化的时间点，详细说明如下所示：</p> <ul style="list-style-type: none"> • 如果为true，会在接口执行时，初始化模型。 • 如果为false，会在数字人创建过程中，初始化模型。

【返回参数】

无。

【代码示例】

```
await HwICSUISdk.initResourcePath({
  wasmPath: 'wasmData.js',
  dataPath: 'modelData.js',
  initModel: true,
});
```

注意：如果未设置wasmPath和dataPath或设置的不对，会报类似下面的异常。

此时语音唤醒是无法正常使用的，需要将路径设置为正确的才行。

图 7-8 异常报错

```
-----  
-----  
modelData.js net::ERR_FILE_NOT_FOUND HwICSUISdk.js:1  
-----  
-----  
wasmData.js net::ERR_FILE_NOT_FOUND HwICSUISdk.js:1  
-----
```

interactionModeSwitch

(static) interactionModeSwitch(param: InteractionModeParam): Promise<InteractionModeResult>

【功能说明】

切换交互模式（语音问答/文本问答）。

【请求参数】

表 7-534 InteractionModeParam

参数	是否必须	默认值	类型	描述
interaction Mode	否	AUDIO	<ul style="list-style-type: none">AUDIOTEXT	交互模式，语音交互还是文本交互。

【返回参数】

见：[表7-527](#)

【代码示例】

```
const { result } = await HwICSUISdk.interactionModeSwitch({ interactionMode: 'AUDIO' });
```

interruptSpeaking

(static) interruptSpeaking(): Promise<UISdkResult>

【功能说明】

中断数字人讲话。

【请求参数】

无

【返回参数】

请参见[表7-543](#)。

【代码示例】

```
const { result } = await HwICSUISdk.interruptSpeaking();
```

muteRemoteAudio

(static) muteRemoteAudio(): Promise<boolean>

【功能说明】

数字人静音。

【请求参数】

无

【返回参数】

Promise<boolean>: 数字人静音是否成功。

【代码示例】

```
const result = await HwICSUISdk.muteRemoteAudio();
```

sendDrivenText

```
(static) sendDrivenText(param: TextDrivenParam): Promise<ChatResult>
```

【功能说明】

发送智能交互数字人主动播报的文本信息。

注意：主动播报结束时的最后一次调用，一定要传“isLast:true”参数，否则数字人讲话结束时无法及时收到`speakingStop`通知。

【请求参数】

表 7-535 TextDrivenParam

参数	是否必须	默认值	类型	描述
text	是	""	string	智能交互数字人主动播报的文本信息。
isLast	否	false	boolean	是否是最后一条。

【返回参数】

请参见表7-542。

【代码示例】

```
const { result } = await HwICSUISdk.sendDrivenText({ text: '你好', isLast: true });
```

sendTextQuestion

```
(static) sendTextQuestion(param: TextQuestionParam): Promise<TextQuestionResult>
```

【功能说明】

发送问题文本。

【请求参数】

表 7-536 TextQuestionParam

参数	是否必须	默认值	类型	描述
text	是	-	string	问题文本。

【返回参数】

表 7-537 TextQuestionResult

参数	类型	描述
result	boolean	执行结果。
errorCode	string undefined	错误码，详见 表7-549 。
errorMsg	string undefined	错误信息。
chatId	string	对话id。

【代码示例】

```
const { result } = await HwICSUISdk.sendTextQuestion({ text: '你是谁' });
```

setConfig

```
(static) setConfig(config: ConfigMap): void
```

【功能说明】

设置配置项，用于控制是否显示字幕或交互按钮。

【请求参数】

表 7-538 config

参数	是否必须	默认值	类型	描述
config	是	-	ConfigMap	配置信息，请参见 表7-539 。

表 7-539 ConfigMap

参数	是否必须	默认值	类型	描述
enableCaption	否	false	boolean	是否显示字幕。
enableChatBtn	否	false	boolean	是否显示交互按钮。
enableHotIssues	否	false	boolean	是否显示热点问题。

参数	是否必须	默认值	类型	描述
enableWeakErrorInfo	否	true	boolean	是否显示弱提示。 示例：SDK内部websocket异常提示。
enableBusinessTrack	否	true	boolean	是否上报SDK埋点数据。
enableJobCache	否	true	boolean	是否启用任务缓存。如果用户希望每次修改任务配置后能快速生效，可不启用缓存。 <ul style="list-style-type: none"> • 启用任务缓存，可加快数字人的启动速度。 • 关闭任务缓存，每次调用create创建任务时，都会创建新任务，不使用上次缓存的任务。
useDefaultBackground	否	true	boolean	是否使用默认背景图。
enableLocalWakeUp	否	false	boolean	是否启用语音唤醒能力。如果启动，需要先调用initResourcePath接口初始化唤醒资源路径，再调用create接口创建数字人。

【返回参数】

无

【代码示例】

```
HwiCSUISdk.setConfig({
  enableCaption: true,
  enableChatBtn: false,
  enableHotIssues: false,
  enableWeakErrorInfo: true,
});
```

setLogLevel

```
(static) setLogLevel(logLevel: 'debug' | 'info' | 'warn' | 'error' | 'none'): void
```

【功能说明】

设置输出日志的级别。

【请求参数】

表 7-540 logLevel

参数	是否必须	默认值	类型	描述
logLevel	是	info	<ul style="list-style-type: none"> • debug • info • warn • error • none 	日志级别。

【返回参数】

无

【代码示例】

```
HwiCSUiSdk.setLogLevel('warn');
```

startChat

```
(static) startChat(param?: ChatParam): Promise<ChatResult>
```

【功能说明】

开始对话。

【请求参数】

表 7-541 ChatParam

参数	是否必须	默认值	类型	描述
interaction Mode	否	AUDIO	<ul style="list-style-type: none"> • AUDIO • TEXT 	交互模式，语音交互还是文本交互。

【返回参数】

表 7-542 ChatResult

参数	类型	描述
result	boolean	执行结果。
errorCode	string undefined	错误码，详细见 表7-549 。
errorMsg	string undefined	错误信息。
chatId	string	对话id。

【代码示例】

```
const { result } = await HwICSUISdk.startChat({ interactionMode: 'AUDIO' });
```

startSpeak

```
(static) startSpeak(): Promise<UISdkResult>
```

【功能说明】

开始说话。

【请求参数】

无

【返回参数】

请参见[表7-543](#)。

【代码示例】

```
const { result } = await HwICSUISdk.startSpeak();
```

startUserSpeak

```
(static) startUserSpeak(): Promise<UISdkResult>
```

【功能说明】

用户开始提问。

【请求参数】

无

【返回参数】

表 7-543 UISdkResult

参数	类型	描述
result	boolean	执行结果。
errorCode	string undefined	错误码，详见 表7-549 。
errorMsg	string undefined	错误信息。

【代码示例】

```
const { result } = await HwICSUISdk.startUserSpeak();
```

stopChat

```
(static) stopChat(): Promise<ChatResult>
```

【功能说明】

结束对话。

【请求参数】

无

【返回参数】

请参见[表7-542](#)。

【代码示例】

```
const { result } = await HwICSUISdk.stopChat();
```

stopSpeak

```
(static) stopSpeak(): Promise<UISdkResult>
```

【功能说明】

停止说话。

【请求参数】

无

【返回参数】

请参见[表7-543](#)。

【代码示例】

```
const { result } = await HwICSUISdk.stopSpeak();
```

stopUserSpeak

```
(static) stopUserSpeak(): Promise<UISdkResult>
```

【功能说明】

用户停止提问。

【请求参数】

无

【返回参数】

请参见[表7-543](#)。

【代码示例】

```
const { result } = await HwICSUISdk.stopUserSpeak();
```

unmuteRemoteAudio

```
(static) unmuteRemoteAudio(): Promise<boolean>
```

【功能说明】

数字人取消静音。

【请求参数】

无

【返回参数】

Promise<boolean>: 数字人取消静音是否成功。

【代码示例】

```
const result = await HwICSUISdk.unmuteRemoteAudio();
```

7.3.4.2.2 事件通知 (EventMap)

本节介绍Web SDK的EventMap事件。

表 7-544 通知列表

接口	描述	三方驱动场景 (是否支持)	非三方驱动场 景(是否支 持)
error	错误事件。	√	√
enterActive	数字人激活事件。	×	√
enterSleep	数字人自动休眠事件。	×	√
jobInfoChange	交互任务信息变更事件。	√	√
speakingStart	数字人开始讲话事件。	×	√
speakingStop	数字人结束讲话事件。	×	√
speechRecognized	ASR对提问进行语音识别后输出为文本的事件。	×	√
semanticRecognized	LLM对提问进行语义识别后输出回复文本的事件。 speechRecognized和semanticRecognized分别为问题和答案，每轮问答共用一个chatId。	×	√

error

【事件说明】

在业务异常时，返回的错误事件。

【回调参数】

icsError: IcsError类型。字段定义如表7-545所示。

表 7-545 IcsError

参数	类型	描述
code	string	错误码。详情请参见 错误码 (ICSError) 。
message	string	错误信息。

enterActive

【事件说明】

数字人激活事件。下述场景下，会触发此事件。

- 执行完成[startChat](#)接口。
- 单击WebSDK界面自带的“开始对话”按钮。
- 使用[Web语音唤醒](#)能力唤醒数字人时。

【回调参数】

无。

enterSleep

【事件说明】

数字人自动休眠事件。

【回调参数】

无。

jobInfoChange

【事件说明】

变更交互任务信息的事件。交互任务状态发生变化时，会通知使用方。如果交互任务就绪，jobInfo中的jobId为进行中的任务ID，否则jobId为空字符串。

【回调参数】

jobInfo: JobInfo类型。字段定义如[表7-546](#)所示。

表 7-546 JobInfo

参数	类型	描述
jobId	string	任务ID。
websocketAddress	string undefined	智能交互服务端websocket地址，三方驱动场景用来拼接websocket链接。 须知 参数返回的地址默认无wss://前缀，实际使用时，需要补齐前缀。示例：如果返回字段内容为metastudio-api.cn-north-4.myhuaweicloud.com:443，则需要拼接为wss://metastudio-api.cn-north-4.myhuaweicloud.com:443。
isReady	boolean	任务是否就绪。

speakingStart

【事件说明】

数字人开始讲话的事件。

【回调参数】

无。

speakingStop

【事件说明】

数字人结束讲话的事件。

【回调参数】

无。

speechRecognized

【事件说明】

ASR对提问进行语音识别后输出为文本的事件。

【回调参数】

question: SpeechRecognitionInfo类型。字段定义如[表7-547](#)所示。

表 7-547 SpeechRecognitionInfo

参数	类型	描述
text	string	识别结果文本。
resultId	number	识别流式响应时返回的各包顺序序号。
isLast	boolean	是否是最后一条识别结果。
chatId	string	对话ID，每轮问答的ID值唯一。

须知

speechRecognized通知的流式返回跟**semanticRecognized**是有差异的，详见：[speechRecognized和semanticRecognized通知的流式返回有什么差异?](#)

semanticRecognized

【事件说明】

LLM对提问进行语义识别后输出回复文本的事件。speechRecognized和semanticRecognized分别为问题和答案，每轮问答共用一个chatId。

【回调参数】

answer: SemanticRecognitionInfo类型。字段定义如[表7-548](#)所示。

表 7-548 SemanticRecognitionInfo

参数	类型	描述
text	string	识别结果文本。
questionText	string	问题文本。
resultId	number	识别流式响应时返回的各包顺序序号。
isLast	boolean	是否是最后一条识别结果。
chatId	string	对话ID，每轮问答的ID值唯一。

须知

semanticRecognized通知的流式返回跟**speechRecognized**是有差异的，详见：[speechRecognized和semanticRecognized通知的流式返回有什么差异?](#)

7.3.4.2.3 错误码（ICSError）

本节介绍Web SDK客户端错误码IcsError的详细信息。

表 7-549 错误码说明

错误码	错误描述	错误原因或建议处理方式
20010001	name include invalid symbol	请修改名称中的非法字符。
20010010	query asset error	查询资产失败，请联系技术支持。
20010035	There are not enough resources.	没有充足的资源。
20010040	Failed to publish message to nats.	NATS发送消息失败，请联系技术支持。
20010041	Failed to subscribe single message.	NATS订阅消息失败，请联系技术支持。
20010042	No such subject, delete subject failed.	NATS消息删除失败，请联系技术支持。
20010043	Nats internal error.	NATS内部错误，请联系技术支持。
20010044	digital human asset not available.	数字人资产不可用。
20010045	roomInfo not found.	房间信息未找到，请联系技术支持。
20010046	roomId job exist.	房间任务ID未找到，请联系技术支持。
20010047	asset not exist.	资产未找到，请联系技术支持。

错误码	错误描述	错误原因或建议处理方式
20010050	the asset info is invalid, please check the digital human config info.	资产信息无效, 请检查数字人的ID配置。
20010053	Invalid command, please check your command.	非法command命令, 请检查您的command参数。
20010056	2d digital human video ncj insufficient resource quota.	运行中的任务数已达上限, 请稍后重试。
20010060	tms request unavailable.	请求TMS失败, 请联系技术支持。
20010066	Tasks in the Finish state cannot be changed.	任务状态已经完成, 不支持修改。
20010067	audio file not found, please check field audio_config.	音频文件未找到, 请检查 audio_config, 并联系技术支持。
20010070	field verify fail.	字段校验报错, 请联系技术支持。
20010071	the asset is unavailable.	资产不可用。
20010074	The job info is not existed or the job is over.	智能交互任务不存在或已过期。
20010075	insufficient resource chat concurrent quota.	智能交互的并发数配额不足。
20010076	chat task has been expired.	智能交互任务过期, 请稍后重试。
20010131	voice id is unavailable	请检查音色资产id。
20010135	Chat jobs num is over concurrency	超出配置的并发对话数量。
20010139	Chat sum concurrency or jobs num is over resources num	超出租户总资源数。
20010140	The {} asset id is invalid	请检查参数。
20010146	Chat job heartbeat failed, job id = {}	请联系技术支持。
20010148	chat room name duplicate	请修改房间名称。
20050038	mobvoi app not exist.	出门问问AK不存在, 请更换其他音色或联系技术支持。
20050039	mobvoi account balance insufficient	出门问问账户余额不足, 请更换其他音色或联系技术支持。
MSS.20050040	This text is invalid, please check	抱歉, 当前答案文本不支持语音播报。
MSS.20050029	This tts access config is not exist, please check	请检查购买的第三方音色的访问配置 (ak、sk) 是否配置。

错误码	错误描述	错误原因或建议处理方式
MSS.20051001	This text contains a word that is too long, please check	抱歉，当前答案文本不支持语音播报。
MSS.20050064	This text language is unsupported, please check	抱歉，当前音色暂不支持该语言，请检查音色配置。
MSS.47000001	ERROR	请联系技术支持。
MSS.47000002	infer service error: {0}	请联系技术支持。
MSS.47000003	Failed to prepare the task: {0}	请联系技术支持。
MSS.47000004	Failed to create infer model: {0}	请联系技术支持。
MSS.47000005	worker join room fail: {0}	请联系技术支持。
MSS.47000006	manager service error: {0}	请重试，如果失败请联系技术支持。
MSS.47000007	job stop by manager command	任务已被关闭结束，请重新开启新的任务。
MSS.47000009	fsm state {0} time out	请重试，如果失败请联系技术支持。
MSS.47000010	ics service error: {0}	请重试，如果失败请联系技术支持。
MSS.47000011	rtsa room is empty	请重试，如果失败请联系技术支持。
MSS.47000012	rtsa report worker leave room, reason: {0}	请重试，如果失败请联系技术支持。
MSS.47000013	model file down fail	请检查人物模型资产文件是否存在，不存在请更换人物模型，如果存在请联系技术支持。
MSS.47000014	background file down fail	请检背景图片资产文件是否存在，不存在请更换背景，如果存在请联系技术支持。
MSS.47000015	worker join room timeout	请重试，如果失败请联系技术支持。
MSS.47000016	join room preprocess task fail	请重试，如果失败请联系技术支持。
MSS.47000017	tts preheat task fail	请重试，如果失败请联系技术支持。

错误码	错误描述	错误原因或建议处理方式
MSS.47000018	package is not a valid zip	人物模型资产格式不对，请更换模型或者联系技术支持。
MSS.47000019	too many entries in package:{0}	请重试，如果失败请联系技术支持。
MSS.47000020	package too large: {0}	请重试，如果失败请联系技术支持。
MSS.47000021	file in package too large:{0}	请重试，如果失败请联系技术支持。
MSS.47000022	unexpected directory in package	请重试，如果失败请联系技术支持。
MSS.47000023	entry in package has illegal name {0}	请重试，如果失败请联系技术支持。
MSS.47000024	resource file name invalid	请重试，如果失败请联系技术支持。
MSS.47000025	job info para invalid {0}	请联系技术支持。
MSS.47000027	fsm state error	请重试，如果失败请联系技术支持。
MSS.47000029	tts convert fail	数字人开了个小差，请继续提问。
MSS.47002000	Try again or contact technical support.	请重试，如果失败请联系技术支持。
MSS.47002001	Try again or contact technical support.	请重试，如果失败请联系技术支持。
MSS.47002002	Try again or contact technical support.	请重试，如果失败请联系技术支持。
MSS.47010040	The number of concurrent intelligent interactions exceeds the maximum.	智能交互并发数超过最大值。
MSS.47010046	Once authentication code authentication failed.	一次性鉴权码鉴权失败。
MSS.47010047	The number of once authentication failures exceeds the maximum. Locked.	一次性鉴权码的鉴权失败次数超过最大值，已锁定。

错误码	错误描述	错误原因或建议处理方式
MSS.47010 063	No permission to view dialog information. Check whether the operation is correct or contact technical support.	访问本租户下的对话信息
MSS.47010 065	Connection lost. Refresh the page.	请使用正确的任务ID查询或联系技术支持。
MSS.47010 066	Frequently asked question does not exist. No action is required.	请使用正确的热点问题ID查询或检查是否正确配置热点问题。
MSS.47010 100	Internal error.	内部异常，请联系技术支持。
MSS.47010 101	Failed to parse the message.	消息解析失败，请联系技术支持。
MSS.47010 102	Failed to start the dialog. The robot ID is empty.	启动对话失败，robot ID为空，请联系技术支持。
MSS.47010 103	Dialog request failed. The action is not supported.	对话请求失败，不支持该操作，请联系技术支持。
MSS.47010 104	Connection to the third-party app timed out.	对话连接第三方APP超时。
MSS.47010 105	Invalid authentication token. Please try again.	携带正确的token信息。
MSS.47010 106	Establish session failed because parameters are invalid. Check whether the operation is correct or contact technical support.	对话建链携带正确的参数信息。
MSS.47010 107	Error information returned by the third-party app.	第三方APP返回错误信息。
MSS.47010 109	Failed to start the dialog. The dialog is not in the waitConnect state.	对话不处于waitConnect状态，无法启动对话，请联系技术支持。
MSS.47010 111	Failed to start the dialog and disconnected from the worker.	启动对话失败，已与worker断链，请联系技术支持。
MSS.47010 119		请重试，若长时间报错请联系技术支持。
MSS.47010 120	The number of interactive authorizations is insufficient for iFLYTEK.	科大讯飞交互授权数已不足，请联系科大讯飞客服。

错误码	错误描述	错误原因或建议处理方式
MSS.47010 121	The number of tokens for interaction between the iFLYTEK is insufficient.	科大讯飞交互Token数已不足，请联系科大讯飞客服。
MSS.47010 122	Internal RPC communication failure	内部错误，请刷新后重试。
MSS.47010 124	AIUI configuration authentication failed	AIUI配置鉴权失败，请联系管理员检查。
MSS.47010 125	Spark configuration authenticate failed.	星火配置鉴权失败，请联系管理员检查。
MSS.47010 126	The call number or word number is insufficient for mobvoi	奇妙问提问次数或Token配额不足，请检查出门问问调用配额。
MSS.47010 127	Mobvoi configuration authenticate failed	奇妙问鉴权失败，请检查AppKey AppSecret是否配置正确。
MSS.47010 128	The role ID of Mobvoi is invalid	奇妙问角色ID错误，请检查角色ID是否配置正确。
MSS.47010 130	The third-party language model is empty.	请正确配置第三方语言模型。
MSS.47010 131	The third-party language model url is empty.	请正确配置第三方语言模型地址。
MSS.47010 134	Invalid third-party language model address.	请正确配置第三方语言模型地址。
MSS.47010 136	Contact the administrator to check whether the language scenario was added in iFLYTEK.	请检查讯飞应用是否创建了对应语言的情景模式(Scene)
MSS.47010 141	SIS authorization error. Contact your admin.	SIS授权存在问题，请联系管理员检查
MSS.47010 143	Voice recognition unavailable for this language. Try with another language.	当前选择的语言不支持语音识别，请切换语言后重新尝试。
MSS.47010 144	Switch to text mode and try again.	当前非文本模式，请切换至文本对话模式后再尝试。
MSS.47010 145	Input exceeds the limit. Please shorten it.	文本输入已超过上限，请检查后重新输入。
MSS.47010 146	No content entered.	您还没有输入内容哦

错误码	错误描述	错误原因或建议处理方式
MSS.47010 147	Stop the virtual human from replying or wake it up before asking a new question.	数字人正在回答中或休眠中，请先打断回答或唤醒数字人再提问。
MSS.47010 148	This mode is invalid.	该模式无效无法切换至此模式。
MSS.47010 150	Too many concurrent Mobvoi questions. Try again later or contact technical support to increase the quota.	奇妙问提问超过并发数限制，请稍后重试或联系技术人员增加并发数。
MSS.47010 151	Too many log files to upload. Try again later.	上传日志文件数量超过最大值，请稍后重试。
MSS.47010 152	Invalid extended parameter. Carry the extended parameter in a valid format.	扩展参数格式非法，请携带格式正确的扩展参数。
MSS.47015 005	Too many WebSocket connections. Contact technical support.	单租户websocket建链总数超过阈值。
MSS.47015 006	Too many WebSocket connections. Contact technical support.	websocket建链总数超过阈值。
MSS.47015 008	iFLYTEK Spark model you configured does not match the selected application type.	检测到您当前配置的是星火大模型，与所选应用类型不匹配，请检查应用类型与应用信息是否匹配。
MSS.47015 009	AIUI application you configured does not match the selected application type.	检测到您当前配置的是AIUI的应用，与所选应用类型不匹配，请检查应用类型与应用信息是否匹配。
MSS.47015 010	Selected application type is not supported. Check the selected application type or driver mode.	当前选择的应用类型暂不支持，请检查所选的应用类型或驱动方式是否正确。
MSS.47015 011	Media service address is empty. Contact technical support to locate and rectify the fault.	媒体服务地址为空，请联系技术人员进行问题定位及处理。
MSS.47015 012	Media negotiation failed. Contact technical support to locate and rectify the fault.	媒体协商失败，请联系技术人员进行问题定位及处理。

错误码	错误描述	错误原因或建议处理方式
MSS.47015014	last text drive process not finish	上一轮文本驱动未结束请等待。
MSS.47015015	the sis service frozen please check	语音识别服务欠费不可用，请联系管理员检查。
MSS.47015016	text drive length limit	驱动文本长度过大(不大于500字)。
MSS.47015017	Not supported by the third-party driver. Try with the driver API.	第三方驱动不支持此操作请通过驱动接口控制。
90000001	sdk internal error.	内部错误，请联系技术支持。
90000004	message response timeout	消息响应超时，请联系技术支持。
90000005	invalid parameter	参数传递错误，请参照API文档排查。
90100001	-	非法操作，用户状态不正确。
90100002	not support enumerate devices.	浏览器不支持enumerateDevices方法，请检查是否使用https协议访问，或更换浏览器。
90100003	no available devices.	没有找到可用设备，请排查设备是否就绪。
90100004	no available video input devices	没有找到可用摄像头设备，请排查视频采集设备是否就绪。
90100005	no available audio input devices.	没有找到音频输入设备，请排查音频采集设备是否就绪。
90100006	no available audio output devices.	没有找到音频输出设备。
90100007	room status error.	房间状态不正确，请检查是否入会成功。
90100008	websocket connection state is not "CONNECTED".	websocket未连接，请检查websocket连接情况。
90100009	wait server config fail.	获取下发配置失败，请联系技术支持。
90100010	publish response fail.	发布响应失败，请联系技术支持。
90100011	current region is not covered, service unavailable.	没有找到服务端地址，请联系技术支持。
90100012	websocket connect timeout.	websocket建立连接超时，请联系技术支持。

错误码	错误描述	错误原因或建议处理方式
90100013	websocket reconnect timeout.	websocket重新建立连接超时，请联系技术支持。
90100014	websocket is not open.	websocket连接未打开，请联系技术支持。
90100015	websocket connection state is idle, interrupt operation.	websocket连接被强制关闭，一般为离会或重连。
90100016	websocket connect error.	websocket连接出错，服务端主动断连。
90100017	capture failed, permission denied.	未授权音频设备采集权限，采集失败。建议用户授权麦克风访问权限。
90100018	capture failed, Constraint parameter invalid.	音频采集设备不支持设置的采集约束，采集失败。
90100019	capture failed, requested device not found.	未找到请求的设备，采集失败。建议通话开始前，引导用户检查通话所需的麦克风等设备是否就绪。
90100020	capture failed, maybe device is occupied by other application.	设备可能被其他应用程序占用，采集失败。请检查设备的使用状态。建议提示用户“暂时无法访问麦克风，请确保当前没有其他应用请求访问麦克风后，重试”。
90100021	the user didn't interact with the document first, please trigger by gesture.	不允许播放。
90100022	the user role have no permission to operate.	用户角色没有权限，请检查用户角色。
90100023	the answer sdp is invalid.	SDP协商错误，请联系技术支持。
90100024	the upstream media is not supported.	浏览器不支持媒体采集。
90100025	the browser does not support	浏览器不支持，请升级或者更换其他浏览器。
90100026	media connection establish failed, please switch network or try again later.	媒体建连失败，请切换网络后重试。
90100029	room stream status paused.	房间音频已暂停。
90100030	signature expired.	签名已过期。
90100031	signature invalid.	非法签名。
90100032	window or navigator error	浏览器window或者navigator异常，请升级或更换浏览器。


错误码	错误描述	错误原因或建议处理方式
90100033	the kernel Chrome version is earlier than 67.	浏览器chrome内核版本低于67, 请升级或更换浏览器。
90100034	the websocket component is missing	浏览器websocket能力不支持, 请升级或更换浏览器。
90100035	RTCPeerConnection unupport AVC encoders.	WebRTC不支持远端画面渲染, 请升级或更换浏览器。
90100036	RTCPeerConnection unupport AVC decoders.	WebRTC不支持本地画面传输, 请升级或更换浏览器。
90100037	browser not support, the model is not in the trustlist.	该机型不支持微信浏览器。
90100100	server internal exception.	服务端内部错误, 请联系技术支持。
90100200	server internal exception.	服务端内部错误, 请联系技术支持。
90100600	server internal exception.	服务端内部错误, 请联系技术支持。
999000001	-	网络异常, 请检查网络连接后刷新重试。
999000002	-	任务状态异常, 请刷新后重试。
999100001	-	内部错误, 请刷新后重试。
999100002	-	内部错误, 请刷新后重试。
999100003	-	该用户已经在其他地方加入房间, 如需恢复请刷新重试。
999100004	-	音频设备异常, 请检查设备是否存在或已授权使用。
999100005	-	当前对话已经结束或被取消, 请刷新重新加入。
999100006	-	当前对话已经结束或被取消, 请刷新重新加入。
999100007	-	rtc未初始化, 请联系技术支持。
999200001	-	网络错误, 请检查网络后重试。
999200002	-	网络错误, 请检查网络后重试。
999200003	-	websocket通道异常, 请稍后重试。
999200004	-	websocket网络错误, 请检查网络后重试。
999200005	-	您已经在其他地方加入房间, 如需恢复请刷新重试。
999300001	-	SDK挂载节点不存在, 请检查参数。

错误码	错误描述	错误原因或建议处理方式
999300002	-	参数错误，请检查参数。
999400001	-	禁止执行，请检查接口调用时机。

7.3.4.2.4 授权浏览器麦克风的访问权限

支持对Chrome浏览器和Mac系统的浏览器，授权麦克风的访问权限。

谷歌浏览器

- 步骤1** 打开Chrome浏览器，单击浏览器右上方的  图标，从下拉框中选择“设置”。
进入“设置”页面。
 - 步骤2** 在左侧导航栏中，选择“隐私设置和安全性”。
 - 步骤3** 在右侧界面中，单击“网络设置”，进入“网络设置”页面。
 - 步骤4** 在“权限”区域，单击“麦克风”，进入麦克风授权页面。
选择“网站可以请求使用您的麦克风”。如果默认已勾选此项，则已满足。
 - 步骤5** 单击左上方的返回图标，返回到“网络设置”页面。
 - 步骤6** 在“权限”区域，单击“摄像头”，进入摄像头授权页面。
选择“网站可以请求使用您的摄像头”。如果默认已勾选此项，则已满足。
 - 步骤7** 上述设置完成后，当浏览器需要使用麦克风、摄像头时，会在页面弹出询问框，询问是否可以使用您的麦克风或摄像头，允许使用即可。
- 结束

Mac 系统的浏览器

在Mac程序坞中，将需要使用麦克风的应用设置为允许。

7.3.4.2.5 Web 语音唤醒

产品预置了唤醒能力，详见[预制唤醒能力](#)，如果用户需要更新唤醒词，需要参考[定制唤醒能力](#)处理。唤醒模型定制完成后，产品会提供给用户，用户需要参考[更新唤醒模型](#)，将模型更新至本地模型路径中。

使用要求

- WebSDK版本为3.0.1及以上。
- 仅支持数字人平台配置或内置ASR（语音转文本）能力的方案。不支持WebSocket接口驱动数字人方案，即文本驱动方案。
- 在调用[create](#)接口之前，必须要有用户点击集成WebSDK的页面的行为。
浏览器通过有上述点击的行为，才能获取采集声音的权限。否则无法采集声音，无法正常使用语音唤醒能力。

- 浏览器使用限制，请参见[表7-550](#)。

表 7-550 浏览器适配详情

操作系统类型	浏览器类型	浏览器版本
Windows	Chrome浏览器	91+
	Edge浏览器	91+
Android	移动版Chrome浏览器	91+
iOS	移动版Safari浏览器	17.3+
Mac	Safari浏览器	16.5+

预制唤醒能力

自3.0.1版本开始，SDK支持唤醒能力（注意：如果使用了websocket接口驱动数字人的方案，是不支持websdk内置语音唤醒能力的）。预制的唤醒能力支持使用“你好云笙”、“稍等一下”、“谢谢再见”三个唤醒词，进行数字人唤醒、打断和退出。

可以通过调用[create](#)接口，设置接口参数param中config里的[enableLocalWakeup](#)参数来开启Web语音唤醒能力。

定制唤醒能力

如果客户希望使用体现企业文化的唤醒词，需联系MetaStudio服务支持，技术人员会根据唤醒词定制唤醒模型。唤醒模型的定制周期在5个工作日左右，定制唤醒词的上限为8个。

唤醒词的反馈格式，如下所示：

- 唤醒：你好云笙、云笙你好
- 打断：稍等一下
- 退出：谢谢再见

更新唤醒模型

客户获取到MetaStudio定制的唤醒模型后，需替换原hwICSUiSdk文件modelData.js，之后将wasmData.js与modelData.js放置到项目的静态资源文件夹下面或者其他可以通过http请求访问到的位置，之后再调用初始化唤醒资源路径接口[initResourcePath](#)设置正确的资源路径，然后调用[create](#)或者[setConfig](#)创建交互任务。

图 7-9 替换 modelData.js 文件

名称	修改日期	类型	大小
images	2024/12/25 16:17	文件夹	
HwICSUiSdk.css	2024/12/24 21:28	层叠样式表文档	748 KB
HwICSUiSdk.d.ts	2024/12/24 21:28	TS 文件	15 KB
HwICSUiSdk.js	2024/12/24 21:28	JavaScript 文件	3,757 KB
modelData.js	2024/12/24 21:28	JavaScript 文件	16,692 KB
package.json	2024/12/24 21:28	JSON File	1 KB
wasmData.js	2024/12/24 21:28	JavaScript 文件	14,533 KB

7.3.4.3 常见问题

智能交互 SDK 安装包里为什么有图片资源？

SDK里面包含图片资源，是因为智能交互的动效、背景可能需要图片资源才能展示更好的效果。所以智能交互Web SDK为了方便用户集成使用，会同时包含UI相关资源。

speechRecognized 和 semanticRecognized 通知的流式返回有什么差异？

差异如下所示：

- **speechRecognized**的流式返回是覆盖式返回。后一条通知中的text字段值包含前一条通知的内容。例如：第一条通知的text值为“你吃”，第二条新识别了“饭了么”，则第二条text值为“你吃饭了么”。
- **semanticRecognized**的流式返回是分段式返回。后一条通知中的text字段值与前一条通知的内容是上下衔接关系。例如：第一条通知的text为“你吃”，第二条新返回了“饭了么”，则第二条text值为“饭了么”，需要将两条通知的text值拼接在一起才是完整的内容。

文本问答的用法

智能交互默认是语音问答，如需使用文本问答，需要切换模式。可以通过下述2种方式处理：

- 在开始对话时设置。使用`startChat`接口开启对话时，设置成文本问答模式，如下所示：

```
const { result } = await HwICSUiSdk.startChat({ interactionMode: 'TEXT' });
```
- 在对话过程中设置。如果已经调用`startChat`，且处于语音问答模式下，则可以调用`interactionModeSwitch`接口修改为文本问答模式，如下所示：

```
const { result } = await HwICSUiSdk.interactionModeSwitch({ interactionMode: 'TEXT' });
```

切换至文本问答模式后，就可以通过接口`sendTextQuestion`进行文本问答了。

数字人主动播报与文本问答的区别是什么？

智能交互同时支持数字人主动播报和文本问答两种能力，两者都是通过文字驱动数字人讲话。

区别如下所示：

- 主动播报：主动播报是直接将通过`sendDrivenText`接口传入的文本作为数字人播报内容，来驱动数字人讲话。

- 文本问答：文本问答是使用[sendTextQuestion](#)接口输入文本问题，将大模型返回内容作为数字人播报内容，而不是直接播报问题。

为什么要定制语音唤醒模型？

根据唤醒词定制的唤醒模型，可以提升唤醒词的准确率。

能否直接在本地修改唤醒词？

不行。模型和唤醒词是绑定的，不支持本地修改唤醒词。

集成 WebSDK 的网页加载时自动调用 create 接口创建数字人，但是后续的数字人播报为啥没有声音？

原因请参考[媒体和Web Audio API 的自动播放指南](#)，所以出现数字人没声音的问题时，建议按照下述步骤排查并做出相应处理。

1. 添加按钮点击触发[create](#)接口后，测试是否有声音。如果有声音，就是浏览器的安全策略导致，需要引导用户在[create](#)之前点击页面。
2. 检查扬声器设备是否正常。
3. 如果有增删扬声器设备的行为，请刷新或重新打开挂载数字人的页面后重试。如果还不行，请参考第二条，检查设备是否正常。

7.3.4.4 修订记录

表 7-551 修订记录

修改时间	修改说明
2025-02-18	本次变更如下： 新增发布3.1.0版本SDK，相比3.0.2版本，新增 HwICSUISdk.esm.js文件，使用esmodule模块化标准。当使用vite构建的项目无法顺利import HwICSUISdk.js文件到项目中的时候，可以import HwICSUISdk.esm.js文件集成websdk。
2025-01-14	本次变更如下： 新增发布3.0.2版本SDK，相比3.0.1版本，语音唤醒能力支持设备切换实时生效。
2024-12-30	本次变更如下： 新增发布3.0.1版本SDK，相比2.2.0版本，变更点如下所示： <ul style="list-style-type: none">• 新增语音唤醒能力，详见Web语音唤醒。• 新增接口initResourcePath，支持设置语音唤醒算法以及资源路径，保证正常使用语音唤醒能力。• 接口setConfig新增参数“enableLocalWakeup”，用于控制是否启用语音唤醒能力。• 新增数字人激活事件enterActive。

修改时间	修改说明
2024-12-10	<p>本次变更如下： 新增发布2.2.0版本SDK，相比2.1.0版本，变更点如下所示：</p> <ul style="list-style-type: none"> ● 新增接口sendDrivenText，支持发送智能交互数字人主动播报文本信息。 ● 解决IDE加载TS声明文件报错问题。
2024-11-13	<p>本次变更如下： 新增发布2.1.0版本SDK，相比2.0.3版本，变更点如下所示：</p> <ul style="list-style-type: none"> ● 支持文本问答。 ● startChat新增入参，参考表7-541，用来设置交互模式（语音问答/文本问答）。 ● 新增接口activeInteractionMode、interactionModeSwitch、sendTextQuestion，用来获取和设置当前交互模式（语音问答或文本问答），以及发送问题文本。
2024-10-08	<p>本次变更如下： 新增发布2.0.3版本SDK，相比2.0.2版本，变更点如下所示：</p> <ul style="list-style-type: none"> ● 新增接口startChat、stopChat。 ● 新增通知enterSleep。

修改时间	修改说明
2024-08-15	<p>本次变更如下： 新增发布2.0.2版本SDK，相比2.0.1版本，变更点如下所示：</p> <ul style="list-style-type: none"> ● setConfig新增如下参数： <ul style="list-style-type: none"> - enableBusinessTrack：支持关闭SDK埋点。 - enableJobCache：支持关闭任务缓存，每次调用create创建都会创建新任务。 - useDefaultBackground：支持关闭默认背景图，使用自定义背景图。 ● 主入口 (HwICSUISdk) 新增如下接口： <ul style="list-style-type: none"> - startUserSpeak和stopUserSpeak：分别替换startSpeak和stopSpeak接口，入参返回值保持不变。 - interruptSpeaking：支持中断数字人讲话。 ● jobInfoChange通知新增websocketAddr参数，用来拼接三方驱动场景websocket请求URL。 ● 更新字幕列表头像。 ● SDK心跳超时支持自动恢复。 ● 解决vue2脚手架引入SDK报错问题。 ● 解决部分BUG，优化部分错误提示。
2024-06-30	第一次正式发布。

8 分身形象制作管理

8.1 创建分身数字人模型训练任务

功能介绍

该接口用于创建分身数字人模型训练任务。

调用方法

请参见[如何调用API](#)。

URI

POST /v1/{project_id}/digital-human-training-manage/user/jobs

表 8-1 路径参数

参数	是否必选	参数类型	描述
project_id	是	String	项目ID，获取方法请参考 获取项目ID 。

请求参数

表 8-2 请求 Header 参数

参数	是否必选	参数类型	描述
X-Auth-Token	否	String	用户Token。使用Token鉴权方式时必选。 通过调用IAM服务获取用户Token接口获取。 响应消息头中X-Subject-Token的值。
Authorization	否	String	使用AK/SK方式认证时必选，携带的鉴权信息。
X-Sdk-Date	否	String	使用AK/SK方式认证时必选，请求的发生时间。 格式为 (YYYYMMDD'T'HHMMSS'Z')。
X-Project-Id	否	String	使用AK/SK方式认证时必选，携带项目ID信息。
X-App-UserId	否	String	第三方用户ID。不允许输入中文。

表 8-3 请求 Body 参数

参数	是否必选	参数类型	描述
name	是	String	分身数字人模型名称。该名称会作为资产库中分身数字人模型资产名称。
contact	否	String	分身数字人训练任务创建者的手机号。

参数	是否必选	参数类型	描述
command_message	否	String	命令类型： <ul style="list-style-type: none"> • UPDATE_VIDEO: 更新视频 • UPLOAD_VIDEO: 上传视频 • CONFIRM_ACTION_VIDEO: 确认动作编排视频 • GET_ACTION_VIDEO_MULTIPART: 获取动作编排视频分片 取值范围: 0-64 默认取值: UPLOAD_VIDEO
video_multipart_count	否	Integer	训练视频上传分片数（上传时对唯一训练视频文件的数据分片，用于对该文件的并发上传，不是分多个视频文件上传）。 取值范围: 1-1000 默认取值: 1
action_video_multipart_count	否	Integer	动作视频上传分片数。 取值范围: 1-1000 默认取值: 1
is_background_replacement	否	Boolean	分身数字人是否需要背景替换。需要背景替换的分身数字人训练视频需要绿幕拍摄。 默认取值: true
batch_name	否	String	分身数字人训练任务的批次名称。
tags	否	Array of strings	分身数字人训练任务标签。

参数	是否必选	参数类型	描述
model_version	否	String	分身数字人模型版本。默认是V3.2版本模型。 <ul style="list-style-type: none"> V3.2: V3.2版本模型 说明 <ul style="list-style-type: none"> V3和V2版本已废弃不用 取值范围: 0-64 默认取值: V3.2
is_flexus	否	Boolean	是否是基础版的形象训练 默认取值: false
is_only_human_model	否	Boolean	是否只训练形象模型，不训练声音模型。仅Flexus版本时有效，默认false。 默认取值: false
audio_source_type	否	String	声音来源类型 <ul style="list-style-type: none"> VIDEO: 视频中抽取音频 AUDIO: 单独上传的音频 默认取值: VIDEO
voice_properties	否	VoiceProperties object	声音配置信息，为Flexus版声音的配置项，标准版声音不支持此配置。
supported_service	否	Array of strings	该任务所生成的模型支持的业务类型，可多选。 Flexus版数字人仅支持选择“VIDEO_2D”。 默认取值: [VIDEO_2D,LIVE_2D]

表 8-4 VoiceProperties

参数	是否必选	参数类型	描述
job_tag	是	String	任务标签，为Flexus版声音的配置。 <ul style="list-style-type: none"> • ECOMMERCE: 电商 • NEWS: 新闻 • MARKETING: 营销
sex	是	String	语音性别，是男性声音还是女性声音，为Flexus版声音的配置。 <ul style="list-style-type: none"> • FEMALE: 女性 • MALE: 男性 默认取值: FEMALE
language	是	String	训练语言，当前仅支持中文，为Flexus版声音的配置。 <ul style="list-style-type: none"> • CN: 中文 • EN: 英文

响应参数

状态码：200

表 8-5 响应 Header 参数

参数	参数类型	描述
X-Request-Id	String	请求ID。

表 8-6 响应 Body 参数

参数	参数类型	描述
job_id	String	任务ID。
training_video_upload_url	Array of strings	分身数字人训练视频上传URL。该url在文件上传成功后失效，只能上传一次。 注意：视频必须是1080p或者4K分辨率（横、竖屏皆可）的mp4格式，视频长度须大于等于3分钟且小于等于10分钟，否则审核会不通过。 说明 通过该地址上传时，需设置content-type为application/octet-stream

参数	参数类型	描述
action_video_upload_url	Array of strings	分身数字人训练视频上传URL。该url在文件上传成功后失效，只能上传一次。 注意：视频必须是1080p或者4K分辨率（横、竖屏皆可）的mp4格式，视频长度须大于等于3分钟且小于等于10分钟，否则审核会不通过。 说明 通过该地址上传时，需设置content-type为application/octet-stream
audio_upload_url	String	音频数据训练上传URL。该url在文件上传成功后失效，只能上传一次 说明 通过该地址上传时，需设置content-type为application/zip。
cover_upload_url	String	模型封面上传URL。该URL在文件上传成功后失效，只能上传一次。 说明 通过该地址上传时，需设置content-type为application/octet-stream
id_card_image1_upload_url	String	身份证正面照片上传URL。该URL在文件上传成功后失效，只能上传一次。注意：非NA用户必须上传，否则审核会不通过。 说明 通过该地址上传时，需设置content-type为application/octet-stream
id_card_image2_upload_url	String	身份证反面照片上传URL。该URL在文件上传成功后失效，只能上传一次。注意：非NA用户必须上传，否则审核会不通过。 说明 通过该地址上传时，需设置content-type为application/octet-stream
grant_file_upload_url	String	授权书上传URL。该URL在文件上传成功后失效，只能上传一次。注意：非NA用户必须上传，否则审核会不通过。 说明 通过该地址上传时，需设置content-type为application/octet-stream
pre_beauty_image_upload_url	String	美白前图片上传url。 说明 通过该地址上传时，需设置content-type为application/octet-stream

参数	参数类型	描述
post_beauty_image_upload_url	String	美白后图片上传url。 说明 通过该地址上传时，需设置content-type为application/octet-stream

状态码：400

表 8-7 响应 Body 参数

参数	参数类型	描述
error_code	String	错误码。
error_msg	String	错误描述。

状态码：500

表 8-8 响应 Body 参数

参数	参数类型	描述
error_code	String	错误码。
error_msg	String	错误描述。

请求示例

https://example.com/rest/v1/***/digital-human-training-manage/user/jobs

```
{
  "name": "测试角色",
  "contact": "1*****",
  "video_multipart_count": 2,
  "is_background_replacement": true
}
```

响应示例

状态码：200

处理成功返回。

```
{
  "job_id": "efc5300ecdba4ea48d1ff13a9d907bc0",
  "training_video_upload_url": [ "https://example.com/efc5300ecdba4ea48d1ff13a9d907bc0_trainingVideo?parma1=XXX&param2=YYY", "https://example.com/efc5300ecdba4ea48d1ff13a9d907bc0_trainingVideo?parma1=XXX&param2=YYY" ],
  "cover_upload_url": "https://example.com/efc5300ecdba4ea48d1ff13a9d907bc0_cover?parma1=XXX&param2=YYY",
  "id_card_image1_upload_url": "https://example.com/efc5300ecdba4ea48d1ff13a9d907bc0_idCardImage1_tmp?parma1=XXX&param2=YYY",
}
```

```
"id_card_image2_upload_url" : "https://example.com/efc5300ecdba4ea48d1ff13a9d907bc0_idCardImage2_tmp?parma1=XXX&param2=YYY",  
"grant_file_upload_url" : "https://example.com/efc5300ecdba4ea48d1ff13a9d907bc0_grantFile_tmp?parma1=XXX&param2=YYY"  
}
```

状态码：400

请求传参异常，包含错误码及对应描述。

```
{  
  "error_code" : "MSS.00000003",  
  "error_msg" : "Invalid parameter"  
}
```

状态码：500

内部服务错误。

```
{  
  "error_code" : "MSS.00000004",  
  "error_msg" : "Internal Error"  
}
```

状态码

状态码	描述
200	处理成功返回。
400	请求传参异常，包含错误码及对应描述。
500	内部服务错误。

错误码

请参见[错误码](#)。

8.2 查询分身数字人模型训练任务列表

功能介绍

该接口用于查询分身数字人模型训练任务列表。

调用方法

请参见[如何调用API](#)。

URI

GET /v1/{project_id}/digital-human-training-manage/user/jobs

表 8-9 路径参数

参数	是否必选	参数类型	描述
project_id	是	String	项目ID，获取方法请参考 获取项目ID 。

表 8-10 Query 参数

参数	是否必选	参数类型	描述
offset	否	Integer	偏移量，表示从此偏移量开始查询。 取值范围： 0-2147483647 默认取值： 0
limit	否	Integer	每页显示的条目数量。 取值范围： 1-100 默认取值： 10
sort_key	否	String	排序字段，支持的排序方式有： <ul style="list-style-type: none"> 按创建时间排序： create_time 按更新时间排序： update_time 按资产排序：asset_order
sort_dir	否	String	排序方式。 <ul style="list-style-type: none"> asc：升序 desc：降序 默认asc升序。
create_until	否	String	过滤创建时间<=输入时间的记录。
create_since	否	String	过滤创建时间>=输入时间的记录。
state	否	String	任务状态，默认所有状态。 可多个状态查询，使用英文逗号分隔。 如state=CREATING,PUBLISHED

参数	是否必选	参数类型	描述
query_project_id	否	String	查询租户id。
batch_name	否	String	任务批次名称。
tag	否	String	任务标签。
job_id	否	String	任务ID。
name	否	String	分身数字人模型名称
model_resolution	否	String	模型分辨率
is_flexus	否	Boolean	是否是flexus任务

请求参数

表 8-11 请求 Header 参数

参数	是否必选	参数类型	描述
X-Auth-Token	否	String	用户Token。使用Token鉴权方式时必选。 通过调用IAM服务获取用户Token接口获取。 响应消息头中X-Subject-Token的值。
Authorization	否	String	使用AK/SK方式认证时必选，携带的鉴权信息。
X-Sdk-Date	否	String	使用AK/SK方式认证时必选，请求的发生时间。 格式为 (YYYYMMDD'T'HHMMSS'Z')。
X-Project-Id	否	String	使用AK/SK方式认证时必选，携带项目ID信息。
X-App-UserId	否	String	第三方用户ID。不允许输入中文。

响应参数

状态码：200

表 8-12 响应 Header 参数

参数	参数类型	描述
X-Request-Id	String	请求ID。

表 8-13 响应 Body 参数

参数	参数类型	描述
count	Integer	分身数字人模型训练任务数量。 取值范围: 0-2147483647
jobs	Array of TrainingJobBasicInfo objects	分身数字人模型训练任务列表。

表 8-14 TrainingJobBasicInfo

参数	参数类型	描述
job_id	String	任务ID。
name	String	分身数字人模型名称。该名称会作为资产库中分身数字人模型资产名称。

参数	参数类型	描述
state	String	<p>任务的状态。</p> <p>与MetaStudio Console上用户看到的状态映射关系如下：</p> <ul style="list-style-type: none"> ● 待提交 <ul style="list-style-type: none"> - WAIT_FILE_UPLOAD: 待上传文件 ● 系统审核中 <ul style="list-style-type: none"> - AUTO_VERIFYING: 自动审核中 - MANUAL_VERIFYING: 人工审核中 ● 系统审核未通过 <ul style="list-style-type: none"> - AUTO_VERIFY_FAILED: 自动审核失败 - MANUAL_VERIFY_FAILED: 人工审核失败 ● 算法训练中 <p>说明 算法训练中的状态仅管理员需要处理，普通用户仅需要显示“算法训练中”即可。</p> <ul style="list-style-type: none"> - MANUAL_VERIFY_SUCCESS: 审核通过，等待预处理资源 - WAIT_TRAINING_DATA_PREPROCESS: 等待训练数据预处理 - TRAINING_DATA_PREPROCESSING: 训练数据预处理中 - TRAINING_DATA_PREPROCESS_FAILED: 训练数据预处理失败 - TRAINING_DATA_PREPROCESS_SUCCESS: 训练数据预处理完成，等待训练资源中 - TRAINING: 训练中 - TRAIN_FAILED: 训练失败 - TRAIN_SUCCESS: 训练完成，等待预处理资源 - INFERENCE_DATA_PREPROCESSING: 推理数据预处理中 - INFERENCE_DATA_PREPROCESS_FAILED: 推理数据预处理失败 - WAIT_MAIN_FILE_UPLOAD: 等待主文件上传 - MANUAL_STOP_INFERENCE_DATA_PREPROCESS: 人工中止推理预处理 - MANUAL_STOP_TRAIN: 人工中止训练

参数	参数类型	描述
		<ul style="list-style-type: none"> - MANUAL_STOP_TRAINING_DATA_PREPROCESS: 人工中止训练预处理 - WAIT_ADMIN_CONFIRM: 等待管理员审核 - WAIT_COMPILE: 等待转编译 - COMPILING: 转编译中 - COMPILE_FAILED: 转编译失败 - WAIT_GENERATE_ACTION: 等待原子动作生成 - WAIT_ARRANGE: 等待编排 - ACTION_GENERATE_DATA_PROCESSING: 原子动作生成中 - MANUAL_STOP_ACTION_GENERATE_DATA_PROCESSING: 人工中止动作生成 - MANUAL_STOP_ACTION_GENERATE_ORI_PROCESSING: 人工中止动作编排 - ACTION_GENERATE_ORI_PROCESSING: 动作编排中 - ACTION_GENERATE_DATA_FAILED: 动作生成失败 - ACTION_GENERATE_ORI_FAILED: 生成动作编排资产失败 - ACTION_GENERATE_ORI_SUCCESS: 动作编排成功 - GENERATE_ACTION_PREPROCESS_FAILED: 生成动作编排原子动作失败 - WAIT_ADMIN_CALIBRATION: 等待管理员确认动作信息 - WAIT_ASSET_SYNC: 等待资产同步 • 待用户审核, 仅NA白名单用户有该状态 <ul style="list-style-type: none"> - WAIT_USER_CONFIRM: 等待用户确认训练效果 • 用户驳回, 仅NA白名单用户有该状态 <ul style="list-style-type: none"> - JOB_REJECT: 驳回任务 • 已完成 <ul style="list-style-type: none"> - JOB_SUCCESS: 训练任务完成 (普通用户任务的完成状态, 此时用户已经可以使用模型)

参数	参数类型	描述
		<ul style="list-style-type: none"> - JOB_FINISH: 任务结束, 是最终状态, 不支持修改此状态(NA用户任务的完成状态, 并且此状态表明模型效果已通过用户的验收) • 挂起, 仅NA白名单用户有该状态 - JOB_PENDING: 挂起任务
asset_id	String	模型资产ID。
project_id	String	模型资产所属项目ID。
cover_download_url	String	分身数字人模型封面下载URL。URL有效期24小时。
last_update_time	String	用户最近一次更新任务的时间(包括租户创建或者重新提交), 格式遵循: RFC 3339。例“2020-07-30T10:43:17Z”
create_time	String	创建时间, 格式遵循: RFC 3339。例“2020-07-30T10:43:17Z”
contact	String	分身数字人训练任务创建者的手机号。
batch_name	String	分身数字人训练任务的批次名称。
tags	Array of strings	分身数字人训练任务标签。
model_version	String	分身数字人模型版本。默认是V3.2版本模型。 <ul style="list-style-type: none"> • V3.2: V3.2版本模型 说明 <ul style="list-style-type: none"> • V3和V2版本已废弃不用 取值范围: 0-64 默认取值: V3.2
matting_type	String	抠图类型。默认是AI。 <ul style="list-style-type: none"> • AI: AI抠图 • MANUAL: 人工抠图 默认取值: AI
model_resolution	String	分身数字人模型分辨率。默认是1080P。 <ul style="list-style-type: none"> • 1080P: 1080P。支持1080P及720P的视频输出。 • 4K: 4K。支持4K、1080P及720P的视频输出。

参数	参数类型	描述
app_user_id	String	自定义用户id（如创建任务时设置了X-App-UserId则会携带）。
is_flexus	Boolean	是否是基础版的形象训练
is_only_human_model	Boolean	是否只训练形象模型，不训练声音模型。仅Flexus版本时有效，默认false。 默认取值： false

状态码：400

表 8-15 响应 Body 参数

参数	参数类型	描述
error_code	String	错误码。
error_msg	String	错误描述。

状态码：500

表 8-16 响应 Body 参数

参数	参数类型	描述
error_code	String	错误码。
error_msg	String	错误描述。

请求示例

```
https://example.com/rest/v1/***/digital-human-training-manage/user/jobs?
query_project_id=***&offset=0&limit=10
```

响应示例

状态码：200

处理成功返回。

```
{
  "count": 101,
  "jobs": [ {
    "job_id": "646682facddb4912976f19a4d61c6a91",
    "name": "名字1",
    "state": "TRAINING",
    "project_id": "****",
    "cover_download_url": "https://example.com/646682facddb4912976f19a4d61c6a91_cover?
param1=XXX&param2=YYY",
```

```
"last_update_time": "2023-12-09T07:38:09Z",
"create_time": "2023-12-08T08:30:56Z",
"contact": "1*****",
"tags": [],
"model_version": "V3.2",
"matting_type": "AI"
}, {
  "job_id": "efc5300ecdba4ea48d1ff13a9d907bc0",
  "name": "名字2",
  "state": "MANUAL_VERIFYING",
  "project_id": "****",
  "cover_download_url": "https://example.com/efc5300ecdba4ea48d1ff13a9d907bc0_cover?
param1=XXX&param2=YYY",
  "last_update_time": "2023-12-09T07:32:46Z",
  "create_time": "2023-12-09T07:31:37Z",
  "contact": "1*****",
  "model_version": "V3",
  "matting_type": "AI"
}, {
  "job_id": "7889dfd55bf14834a35e78c7f0aa0516",
  "name": "名字3",
  "state": "INFERENCE_DATA_PREPROCESS_FAILED",
  "project_id": "****",
  "cover_download_url": "https://example.com/7889dfd55bf14834a35e78c7f0aa0516_cover?
param1=XXX&param2=YYY",
  "last_update_time": "2023-12-09T07:09:02Z",
  "create_time": "2023-12-08T08:34:12Z",
  "contact": "1*****",
  "tags": [],
  "model_version": "V3.2",
  "matting_type": "AI"
}, {
  "job_id": "222509ed63c2498599f519d5ec7ef462",
  "name": "名字4",
  "state": "TRAINING_DATA_PREPROCESS_SUCCESS",
  "project_id": "****",
  "cover_download_url": "https://example.com/222509ed63c2498599f519d5ec7ef462_cover?
param1=XXX&param2=YYY",
  "last_update_time": "2023-12-09T07:08:21Z",
  "create_time": "2023-12-08T08:33:24Z",
  "contact": "1*****",
  "tags": [],
  "model_version": "V3.2",
  "matting_type": "AI"
}, {
  "job_id": "dd4a596edc2c44dd881b5e9eff485e21",
  "name": "名字5",
  "state": "TRAINING_DATA_PREPROCESS_SUCCESS",
  "project_id": "****",
  "cover_download_url": "https://example.com/dd4a596edc2c44dd881b5e9eff485e21_cover?
param1=XXX&param2=YYY",
  "last_update_time": "2023-12-09T02:12:01Z",
  "create_time": "2023-12-08T08:29:25Z",
  "contact": "1*****",
  "model_version": "V3.2",
  "matting_type": "AI"
}, {
  "job_id": "bf46c9f335b14e84bd028f6acb52686b",
  "name": "名字6",
  "state": "JOB_FINISH",
  "asset_id": "3174263c6199e0a10d83a257b272ac71",
  "project_id": "****",
  "cover_download_url": "https://example.com/bf46c9f335b14e84bd028f6acb52686b_cover?
param1=XXX&param2=YYY",
  "last_update_time": "2023-12-08T08:37:39Z",
  "create_time": "2023-11-29T09:39:25Z",
  "contact": "1*****",
  "model_version": "V3",
  "matting_type": "AI"
```



```
}, {
  "job_id": "2f96ddd4fdda40af977c1b1d3b6adca8",
  "name": "名字7",
  "state": "INFERENCE_DATA_PREPROCESS_FAILED",
  "asset_id": "22741ee4bc4130282835bdc2a4b4ac79",
  "project_id": "****",
  "cover_download_url": "https://example.com/2f96ddd4fdda40af977c1b1d3b6adca8_cover?
param1=XXX&param2=YYY",
  "last_update_time": "2023-12-08T07:26:53Z",
  "create_time": "2023-10-19T01:13:24Z",
  "contact": "15312090046",
  "batch_name": "234",
  "model_version": "V3",
  "matting_type": "AI"
}, {
  "job_id": "e477dcf363234b2f8aa2aad4d8bad46b",
  "name": "名字8",
  "state": "INFERENCE_DATA_PREPROCESS_FAILED",
  "asset_id": "d36e8df774ae88315911724d4467cb6d",
  "project_id": "****",
  "cover_download_url": "https://example.com/e477dcf363234b2f8aa2aad4d8bad46b_cover?
param1=XXX&param2=YYY",
  "last_update_time": "2023-12-08T01:58:52Z",
  "create_time": "2023-11-27T06:39:46Z",
  "contact": "1*****",
  "model_version": "V3.2",
  "matting_type": "AI"
}, {
  "job_id": "d8ca20175d5b4ae6b0056c62e4553d36",
  "name": "名字9",
  "state": "INFERENCE_DATA_PREPROCESS_FAILED",
  "asset_id": "5ff8e2893ffa8ef848050260eb08faa9",
  "project_id": "****",
  "cover_download_url": "https://example.com/d8ca20175d5b4ae6b0056c62e4553d36_cover?
param1=XXX&param2=YYY",
  "last_update_time": "2023-12-04T05:39:24Z",
  "create_time": "2023-11-06T13:51:09Z",
  "contact": "1*****",
  "model_version": "V3.2",
  "matting_type": "AI"
}, {
  "job_id": "65e9fb9ac78546268e7d60d5003bfdbc",
  "name": "名字10",
  "state": "INFERENCE_DATA_PREPROCESS_FAILED",
  "asset_id": "71a0df4bd5966a33818af2b5094cf197",
  "project_id": "****",
  "cover_download_url": "https://example.com/65e9fb9ac78546268e7d60d5003bfdbc_cover?
param1=XXX&param2=YYY",
  "last_update_time": "2023-12-01T07:58:26Z",
  "create_time": "2023-11-29T11:19:22Z",
  "contact": "1*****",
  "model_version": "V3",
  "matting_type": "AI"
}
}]
}
```

状态码：400

请求传参异常，包含错误码及对应描述。

```
{
  "error_code": "MSS.00000003",
  "error_msg": "Invalid parameter"
}
```

状态码：500

内部服务错误。

```
{  
  "error_code": "MSS.00000004",  
  "error_msg": "Internal Error"  
}
```

状态码

状态码	描述
200	处理成功返回。
400	请求传参异常，包含错误码及对应描述。
500	内部服务错误。

错误码

请参见[错误码](#)。

8.3 查询分身数字人模型训练任务详情

功能介绍

该接口用于查询分身数字人模型训练任务详情。

调用方法

请参见[如何调用API](#)。

URI

GET /v1/{project_id}/digital-human-training-manage/user/jobs/{job_id}

表 8-17 路径参数

参数	是否必选	参数类型	描述
project_id	是	String	项目ID，获取方法请参考 获取项目ID 。
job_id	是	String	任务ID。

请求参数

表 8-18 请求 Header 参数

参数	是否必选	参数类型	描述
X-Auth-Token	否	String	用户Token。使用Token鉴权方式时必选。 通过调用IAM服务获取用户Token接口获取。 响应消息头中X-Subject-Token的值。
Authorization	否	String	使用AK/SK方式认证时必选，携带的鉴权信息。
X-Sdk-Date	否	String	使用AK/SK方式认证时必选，请求的发生时间。 格式为(YYYYMMDD'T'HHMMSS'Z')。
X-Project-Id	否	String	使用AK/SK方式认证时必选，携带项目ID信息。
X-App-UserId	否	String	第三方用户ID。不允许输入中文。

响应参数

状态码：200

表 8-19 响应 Header 参数

参数	参数类型	描述
X-Request-Id	String	请求ID。

表 8-20 响应 Body 参数

参数	参数类型	描述
job_id	String	任务ID。
name	String	分身数字人模型名称。该名称会作为资产库中分身数字人模型资产名称。

参数	参数类型	描述
state	String	<p>任务的状态。</p> <p>与MetaStudio Console上用户看到的状态映射关系如下：</p> <ul style="list-style-type: none"> ● 待提交 <ul style="list-style-type: none"> - WAIT_FILE_UPLOAD: 待上传文件 ● 系统审核中 <ul style="list-style-type: none"> - AUTO_VERIFYING: 自动审核中 - MANUAL_VERIFYING: 人工审核中 ● 系统审核未通过 <ul style="list-style-type: none"> - AUTO_VERIFY_FAILED: 自动审核失败 - MANUAL_VERIFY_FAILED: 人工审核失败 ● 算法训练中 <p>说明 算法训练中的状态仅管理员需要处理，普通用户仅需要显示“算法训练中”即可。</p> <ul style="list-style-type: none"> - MANUAL_VERIFY_SUCCESS: 审核通过，等待预处理资源 - WAIT_TRAINING_DATA_PREPROCESS: 等待训练数据预处理 - TRAINING_DATA_PREPROCESSING: 训练数据预处理中 - TRAINING_DATA_PREPROCESS_FAILED: 训练数据预处理失败 - TRAINING_DATA_PREPROCESS_SUCCESS: 训练数据预处理完成，等待训练资源中 - TRAINING: 训练中 - TRAIN_FAILED: 训练失败 - TRAIN_SUCCESS: 训练完成，等待预处理资源 - INFERENCE_DATA_PREPROCESSING: 推理数据预处理中 - INFERENCE_DATA_PREPROCESS_FAILED: 推理数据预处理失败 - WAIT_MAIN_FILE_UPLOAD: 等待主文件上传 - MANUAL_STOP_INFERENCE_DATA_PREPROCESS: 人工中止推理预处理 - MANUAL_STOP_TRAIN: 人工中止训练

参数	参数类型	描述
		<ul style="list-style-type: none"> - MANUAL_STOP_TRAINING_DATA_PREPROCESS: 人工中止训练预处理 - WAIT_ADMIN_CONFIRM: 等待管理员审核 - WAIT_COMPILE: 等待转编译 - COMPILING: 转编译中 - COMPILE_FAILED: 转编译失败 - WAIT_GENERATE_ACTION: 等待原子动作生成 - WAIT_ARRANGE: 等待编排 - ACTION_GENERATE_DATA_PROCESSING: 原子动作生成中 - MANUAL_STOP_ACTION_GENERATE_DATA_PROCESSING: 人工中止动作生成 - MANUAL_STOP_ACTION_GENERATE_ORI_PROCESSING: 人工中止动作编排 - ACTION_GENERATE_ORI_PROCESSING: 动作编排中 - ACTION_GENERATE_DATA_FAILED: 动作生成失败 - ACTION_GENERATE_ORI_FAILED: 生成动作编排资产失败 - ACTION_GENERATE_ORI_SUCCESS: 动作编排成功 - GENERATE_ACTION_PREPROCESS_FAILED: 生成动作编排原子动作失败 - WAIT_ADMIN_CALIBRATION: 等待管理员确认动作信息 - WAIT_ASSET_SYNC: 等待资产同步 • 待用户审核, 仅NA白名单用户有该状态 <ul style="list-style-type: none"> - WAIT_USER_CONFIRM: 等待用户确认训练效果 • 用户驳回, 仅NA白名单用户有该状态 <ul style="list-style-type: none"> - JOB_REJECT: 驳回任务 • 已完成 <ul style="list-style-type: none"> - JOB_SUCCESS: 训练任务完成 (普通用户任务的完成状态, 此时用户已经可以使用模型)

参数	参数类型	描述
		<ul style="list-style-type: none"> - JOB_FINISH: 任务结束, 是最终状态, 不支持修改此状态(NA用户任务的完成状态, 并且此状态表明模型效果已通过用户的验收) • 挂起, 仅NA白名单用户有该状态 - JOB_PENDING: 挂起任务
asset_id	String	模型资产ID。
project_id	String	模型资产所属项目ID。
cover_download_url	String	分身数字人模型封面下载URL。URL有效期24小时。
last_update_time	String	用户最近一次更新任务的时间(包括租户创建或者重新提交), 格式遵循: RFC 3339。例 “2020-07-30T10:43:17Z”
create_time	String	创建时间, 格式遵循: RFC 3339。例 “2020-07-30T10:43:17Z”
contact	String	分身数字人训练任务创建者的手机号。
batch_name	String	分身数字人训练任务的批次名称。
tags	Array of strings	分身数字人训练任务标签。
model_version	String	分身数字人模型版本。默认是V3.2版本模型。 <ul style="list-style-type: none"> • V3.2: V3.2版本模型 说明 <ul style="list-style-type: none"> • V3和V2版本已废弃不用 取值范围: 0-64 默认取值: V3.2
matting_type	String	抠图类型。默认是AI。 <ul style="list-style-type: none"> • AI: AI抠图 • MANUAL: 人工抠图 默认取值: AI

参数	参数类型	描述
model_resolution	String	分身数字人模型分辨率。默认是1080P。 <ul style="list-style-type: none"> 1080P: 1080P。支持1080P及720P的视频输出。 4K: 4K。支持4K、1080P及720P的视频输出。 默认取值: 1080P
app_user_id	String	自定义用户id（如创建任务时设置了X-App-UserId则会携带）。
is_flexus	Boolean	是否是基础版的形象训练
is_only_human_model	Boolean	是否只训练形象模型，不训练声音模型。仅Flexus版本时有效，默认false。 默认取值: false
training_video_download_url	String	分身数字人训练视频下载URL。24小时内有效。
id_card_image1_download_url	String	身份证正面照片下载URL。24小时内有效。
id_card_image2_download_url	String	身份证反面照片下载URL。24小时内有效。
grant_file_download_url	String	授权书下载URL。24小时内有效。
pre_beauty_image_download_url	String	美白前图片下载url。
action_video_download_url	String	动作视频
post_beauty_image_download_url	String	美白后图片下载url。
audio_file_download_url	String	音频文件下载url。
operation_logs	Array of OperationLogInfo objects	操作日志列表。
verify_video_mattning_info	Array of VerifyVideoMattningInfo objects	生成抠图验证视频时不抠图区域。
comment_logs	Array of CommentLogInfo objects	评论记录列表。

参数	参数类型	描述
samples	Array of ActionSampleInfo objects	动作视频样例。
is_mask_file_uploaded	Boolean	遮罩文件是否已上传。
mask_file_download_url	String	遮罩下载URL。24小时内有效。
verify_video_download_url	String	制作审核视频
markable_video_download_url	String	标注视频url下载链接。24小时内有效。
training_video_mark_info	TrainingVideoMarkInfo object	分身数字人训练视频标记信息。
inference_data_process_video_mark_info	InferenceVideoMarkInfo object	分身数字人推理预处理视频标记信息。
inference_data_process_action_mark_info	InferenceActionMarkInfo object	分身数字人推理预处理动作标记信息。
inference_data_process_chat_action_mark_info	InferenceActionMarkInfo object	分身数字人推理预处理智能交互动作标记信息。
inference_data_process_eye_correction_mark_info	InferenceEyeCorrectionMarkInfo object	分身数字人推理预处理视频标记信息。
is_background_replacement	Boolean	分身数字人是否需要背景替换。需要背景替换的分身数字人训练视频需要绿幕拍摄。 默认取值: true
worker_type	Array of strings	转编译任务机型
voice_train_job_id	String	声音训练任务id。
flexus_retry_count	Integer	flexus版本任务剩余可以重训的次数，每重训一次减1，减到0时不可再重训。 取值范围: 0-10
audio_source_type	String	声音来源类型 <ul style="list-style-type: none"> • VIDEO: 视频中抽取音频 • AUDIO: 单独上传的音频

参数	参数类型	描述
supported_service	Array of strings	该任务所生成的模型支持的业务类型，可多选。 Flexus版数字人仅支持选择“VIDEO_2D”。 默认取值： [VIDEO_2D,LIVE_2D]
allocated_resource	TrainingAllocatedResource object	形象训练分配的资源。

表 8-21 OperationLogInfo

参数	参数类型	描述
operate_time	String	操作时间,格式遵循：RFC 3339。例 “2020-07-30T10:43:17Z”

参数	参数类型	描述
log_type	String	<p>命令执行结果。</p> <ul style="list-style-type: none"> • USER_CREATE_JOD: 用户开始分身数字人定制 • USER_VERIFYING_SUBMITTED: 用户提交审核 • SYSTEM_VERIFY_FAILED: 自动审核失败 • ADMIN_UPDATE_BEAUTY_LEVEL: 管理员更新美白等级 • SYSTEM_VERIFY_SUCCESS: 自动审核成功 • ADMIN_VERIFY_SUCCESS: 人工审核通过 • ADMIN_VERIFY_FAILED: 人工审核不通过 • SYSTEM_TRAIN_DATA_PREPROCESSING: 训练数据预处理中 • SYSTEM_TRAIN_DATA_PREPROCESS_FAILED: 训练数据预处理失败 • SYSTEM_TRAIN_DATA_PREPROCESS_SUCCESS: 训练数据预处理成功 • SYSTEM_ACTION_GENERATE_DATA_PREPROCESSING: 动作编排原子动作生成中 • SYSTEM_ACTION_GENERATE_DATA_SUCCESS: 动作编排原子动作生成成功 • SYSTEM_ACTION_GENERATE_ORISUCCESS: 动作编排资产数据生成成功 • SYSTEM_ACTION_GENERATE_DATA_FAILED: 动作编排原子动作生成失败 • SYSTEM_ACTION_GENERATE_ORIFAILED: 动作编排资产数据生成失败 • SYSTEM_ACTION_GENERATE_ORIPREPROCESSING: 动作编排资产数据生成中 • SYSTEM_TRAINING: 开始训练 • ADMIN_STOP_TRAINING_DATA_PREPROCESS: 人工中止训练 • ADMIN_STOP_BEAUTY_PREPROCESS: 人工中止美白

参数	参数类型	描述
		<ul style="list-style-type: none"> • ADMIN_STOP_INFERENCE_DATA_PREPROCESS: 人工中止推理预处理 • ADMIN_STOP_TRAIN: 人工终止训练 • SYSTEM_TRAIN_FAILED: 训练失败 • SYSTEM_TRAIN_SUCCESS: 训练成功 • SYSTEM_INFERENCE_DATA_PREPROCESSING: 推理数据预处理中 • SYSTEM_INFERENCE_DATA_PREPROCESS_FAILED: 推理数据预处理失败 • SYSTEM_INFERENCE_DATA_PREPROCESS_SUCCESS: 推理数据预处理成功 • SYSTEM_JOB_SUCCESS: 任务处理完成 • ADMIN_MASK_UPLOADED: 遮罩文件上传完成 (已废弃) • ADMIN_UPDATE_VIDEO: 管理员更换视频 • ADMIN_UPDATE_ACTION_VIDEO: 管理员更换动作编排视频 • ADMIN_RESET: 管理员一键重置 • ADMIN_ACCEPT: 管理员通过 • USER_REPAIR: 用户修复 • SYSTEM_UPDATE_COVER: 更换封面 • ADMIN_SET_SILENCE_REPEAT_NUMBER: 管理员设置静默轮数 • SYSTEM_MARKABLE_VIDEO: 标记视频生成任务 • SYSTEM_MASK_VERIFY_VIDEO: 校验视频生成任务 • SYSTEM_MASK_VERIFY_VIDEO_SUCCESS: 校验视频生成成功 • SYSTEM_MASK_VERIFY_VIDEO_FAILED: 校验视频生成失败 • SYSTEM_MARKABLE_VIDEO_SUCCESS: 标记视频生成成功 • SYSTEM_BEAUTY_PREPROCESSING: 美白处理中

参数	参数类型	描述
		<ul style="list-style-type: none"> • SYSTEM_BEAUTY_PREPROCESS_FAILED: 美白处理失败 • ADMIN_CONFIRM_ACTION: 管理员确认动作 • ADMIN_STOP_ACTION_GENERATE_DATA_PREPROCESS: 人工中止原子动作生成 • ADMIN_STOP_ACTION_GENERATE_ORI_PREPROCESS: 人工中止动作编排 • SYSTEM_BEAUTY_PREPROCESS_SUCCESS: 美白视频训练预处理成功 • SYSTEM_COMPILE_FAILED: 转编译失败 • SYSTEM_COMPILE_SUCCESS: 转编译成功 • SYSTEM_MARKABLE_VIDEO_FAILED: 标记视频生成失败 • ADMIN_UPDATE_COMPILE: 管理员更新转编译配置 • ADMIN_UPDATE_INFERENCE_DATA_PROCESS_VIDEO: 管理员更新推理预处理时间段信息 • SYSTEM_EXECUTE_COMPILE: 执行转编译 • SYSTEM_EXECUTE_BEAUTY: 执行美白处理 • SYSTEM_MASK_VIDEO_AND_ACTION_TIME_SUCCESS: 自动标记成功 • SYSTEM_MASK_VIDEO_AND_ACTION_TIME_FAILED: 自动标记失败 • USER_UPDATE_VIDEO: 用户更换视频 • ADMIN_UPDATE_GENERAL_CONFIG: 管理员更新通用配置 • ADMIN_MASK_ACTION_TIME: 管理员标记 • STOP_COMPILE: 人工中止转编译
log_description	String	日志描述。用于记录人工或自动审核不通过时的审核意见。

参数	参数类型	描述
operate_user	String	操作人员。 <ul style="list-style-type: none"> • USER: 用户 • ADMIN: 管理员 • SYSTEM: 系统
error_code	String	系统自动驳回时的错误码： <ul style="list-style-type: none"> • 44005901: 视频分辨率不符合要求，目前只接受 1080p(1920x1080, 1080x1920) 或 4K(3840x2160, 2160x3840) 这四种分辨率

表 8-22 VerifyVideoMattingInfo

参数	参数类型	描述
dx	Integer	区域左上角像素点的X轴位置值。 取值范围: 0-3840
dy	Integer	区域左上角像素点的Y轴位置值。 取值范围: 0-3840
width	Integer	区域宽度像素值。 取值范围: 1-7680
height	Integer	区域高度像素值。 取值范围: 1-7680
method	String	资源操作类型。 <ul style="list-style-type: none"> • RESERVED: 视频不需要抠绿的区域。 • DELETE: 视频需要抠绿的区域。 • NO_DEGREEN: 视频不需要去绿的区域。

表 8-23 CommentLogInfo

参数	参数类型	描述
operate_time	String	操作时间,格式遵循: RFC 3339。例 “2020-07-30T10:43:17Z”

参数	参数类型	描述
comment_type	String	<ul style="list-style-type: none"> USER_REJECT: 用户驳回 USER_COMMENT: 用户评论 ADMIN_COMMENT: 管理员评论
comment_title	String	标题。
comment_message	String	消息。
attachment_download_url	Array of strings	附件下载地址

表 8-24 ActionSampleInfo

参数	参数类型	描述
action_name_zh	String	原子动作中文名称。
action_name_en	String	原子动作英文名称。
action_tag	String	动作Tag。
catalog	String	动作分类名称。
recommended_value	Integer	推荐等级。 取值范围: 0-100
is_selected	Boolean	是否选择此动作。 默认取值: true
sample_download_url	String	原子动作样例文件下载地址。24小时内有效。

表 8-25 TrainingVideoMarkInfo

参数	参数类型	描述
video_start_time	String	训练视频起始时间。格式：“HH:MM:SS.mmm”。
video_end_time	String	训练视频结束时间。格式：“HH:MM:SS.mmm”。

表 8-26 InferenceVideoMarkInfo

参数	参数类型	描述
video_start_time	String	选取推理数据预处理视频起始时间。格式：“HH:MM:SS.mmm”。
video_end_time	String	选取推理数据预处理视频结束时间。格式：“HH:MM:SS.mmm”。
chat_video_start_time	String	选取推理数据预处理智能交互视频起始时间。格式：“HH:MM:SS.mmm”。
chat_video_end_time	String	选取推理数据预处理智能交互视频结束时间。格式：“HH:MM:SS.mmm”。

表 8-27 InferenceActionMarkInfo

参数	参数类型	描述
action_info	Array of ActionMarkItem objects	动作列表。

表 8-28 ActionMarkItem

参数	参数类型	描述
action_start_time	String	选取推理数据预处理视频起始时间。格式：“HH:MM:SS.mmm”。
action_end_time	String	选取推理数据预处理视频结束时间。格式：“HH:MM:SS.mmm”。
action_type	String	动作类型。 <ul style="list-style-type: none"> SILENCE: 静默 ACTION: 动作 取值范围： 0-64

表 8-29 InferenceEyeCorrectionMarkInfo

参数	参数类型	描述
eye_correction_start_time	String	选取推理数据预处理眼神矫正起始时间。格式：“HH:MM:SS.mmm”。
eye_correction_end_time	String	选取推理数据预处理眼神矫正结束时间。格式：“HH:MM:SS.mmm”。

表 8-30 TrainingAllocatedResource

参数	参数类型	描述
resource_id	String	资源ID。
charge_mode	String	资源计费类型。 <ul style="list-style-type: none">PERIODIC: 包周期ONE_TIME: 一次性计费 说明 <ul style="list-style-type: none">一次性计费包括：租户订购的一次性资源，SP管理员分配给租户的一次性资源。
expire_time	String	资源过期时间，格式遵循：RFC 3339 如 "2021-01-10T08:43:17Z"

状态码：400

表 8-31 响应 Body 参数

参数	参数类型	描述
error_code	String	错误码。
error_msg	String	错误描述。

状态码：500

表 8-32 响应 Body 参数

参数	参数类型	描述
error_code	String	错误码。
error_msg	String	错误描述。

请求示例

```
https://example.com/rest/v1/***/digital-human-training-manage/user/jobs/  
efc5300ecdba4ea48d1ff13a9d907bc0
```

响应示例

状态码：200

处理成功返回。

```
{  
  "job_id" : "efc5300ecdba4ea48d1ff13a9d907bc0",
```



```
"name": "测试名字",
"state": "MANUAL_VERIFYING",
"project_id": "****",
"cover_download_url": "https://example.com/efc5300ecdba4ea48d1ff13a9d907bc0_cover?
param1=XXX&param2=YYY",
"create_time": "2023-12-09T07:31:37Z",
"contact": "1*****",
"model_version": "V3",
"matting_type": "AI",
"model_resolution": "1080P",
"training_video_download_url": "https://example.com/efc5300ecdba4ea48d1ff13a9d907bc0_trainingVideo?
param1=XXX&param2=YYY",
"id_card_image1_download_url": "https://example.com/
efc5300ecdba4ea48d1ff13a9d907bc0_idCardImage1?param1=XXX&param2=YYY",
"id_card_image2_download_url": "https://example.com/
efc5300ecdba4ea48d1ff13a9d907bc0_idCardImage2?param1=XXX&param2=YYY",
"grant_file_download_url": "https://example.com/efc5300ecdba4ea48d1ff13a9d907bc0_grantFile?
param1=XXX&param2=YYY",
"operation_logs": [ {
  "operate_time": "2023-12-09T07:31:37Z",
  "log_type": "USER_CREATE_JOD",
  "operate_user": "USER"
}, {
  "operate_time": "2023-12-09T07:31:43Z",
  "log_type": "SYSTEM_MARKABLE_VIDEO",
  "operate_user": "SYSTEM"
}, {
  "operate_time": "2023-12-09T07:31:43Z",
  "log_type": "USER_VERIFYING_SUBMITTED",
  "operate_user": "USER"
}, {
  "operate_time": "2023-12-09T07:31:43Z",
  "log_type": "SYSTEM_VERIFY_SUCCESS",
  "operate_user": "SYSTEM"
}, {
  "operate_time": "2023-12-09T07:32:45Z",
  "log_type": "SYSTEM_MARKABLE_VIDEO_SUCCESS",
  "operate_user": "SYSTEM"
} ],
"comment_logs": [ ],
"is_mask_file_uploaded": false,
"verify_video_download_url": "null",
"markable_video_download_url": "https://example.com/
efc5300ecdba4ea48d1ff13a9d907bc0_markableData?param1=XXX&param2=YYY",
"is_background_replacement": true
}
```

状态码：400

请求传参异常，包含错误码及对应描述。

```
{
  "error_code": "MSS.00000003",
  "error_msg": "Invalid parameter"
}
```

状态码：500

内部服务错误。

```
{
  "error_code": "MSS.00000004",
  "error_msg": "Internal Error"
}
```

状态码

状态码	描述
200	处理成功返回。
400	请求传参异常，包含错误码及对应描述。
500	内部服务错误。

错误码

请参见[错误码](#)。

8.4 删除分身数字人模型训练任务

功能介绍

该接口用于删除分身数字人模型训练任务。同时需要删除训练任务相关的训练视频、身份证照片、授权文件、模型资产等。

📖 说明

- 该接口应当在任务处于以下状态时调用：WAIT_FILE_UPLOAD、AUTO_VERIFY_FAILED、MANUAL_VERIFYING、MANUAL_VERIFY_FAILED、TRAINING_DATA_PREPROCESS_FAILED、TRAIN_FAILED、INFERENCE_DATA_PREPROCESS_FAILED、JOB_SUCCESS、WAIT_USER_CONFIRM、JOB_REJECT、JOB_FINISH

调用方法

请参见[如何调用API](#)。

URI

DELETE /v1/{project_id}/digital-human-training-manage/user/jobs/{job_id}

表 8-33 路径参数

参数	是否必选	参数类型	描述
project_id	是	String	项目ID，获取方法请参考 获取项目ID 。
job_id	是	String	任务ID。

请求参数

表 8-34 请求 Header 参数

参数	是否必选	参数类型	描述
X-Auth-Token	否	String	用户Token。使用Token鉴权方式时必选。 通过调用IAM服务获取用户Token接口获取。 响应消息头中X-Subject-Token的值。
Authorization	否	String	使用AK/SK方式认证时必选，携带的鉴权信息。
X-Sdk-Date	否	String	使用AK/SK方式认证时必选，请求的发生时间。 格式为 (YYYYMMDD'T'HHMMSS'Z')。
X-Project-Id	否	String	使用AK/SK方式认证时必选，携带项目ID信息。
X-App-UserId	否	String	第三方用户ID。不允许输入中文。

响应参数

状态码：200

表 8-35 响应 Header 参数

参数	参数类型	描述
X-Request-Id	String	请求ID。

状态码：400

表 8-36 响应 Body 参数

参数	参数类型	描述
error_code	String	错误码。
error_msg	String	错误描述。

状态码：500

表 8-37 响应 Body 参数

参数	参数类型	描述
error_code	String	错误码。
error_msg	String	错误描述。

请求示例

```
https://example.com/rest/v1/***/digital-human-training-manage/user/jobs/  
efc5300ecdba4ea48d1ff13a9d907bc0
```

响应示例

状态码：400

请求传参异常，包含错误码及对应描述。

```
{  
  "error_code": "MSS.00000003",  
  "error_msg": "Invalid parameter"  
}
```

状态码：500

内部服务错误。

```
{  
  "error_code": "MSS.00000004",  
  "error_msg": "Internal Error"  
}
```

状态码

状态码	描述
200	处理成功返回。
400	请求传参异常，包含错误码及对应描述。
500	内部服务错误。

错误码

请参见[错误码](#)。

8.5 更新分身数字人模型训练任务

功能介绍

该接口用于更新分身数字人模型训练任务。用于在自动审核或者人工审核不通过情况下，更新训练视频、身份证照片等。

📖 说明

- 该接口只能在AUTO_VERIFY_FAILED或者MANUAL_VERIFY_FAILED状态下调用

调用方法

请参见[如何调用API](#)。

URI

PUT /v1/{project_id}/digital-human-training-manage/user/jobs/{job_id}

表 8-38 路径参数

参数	是否必选	参数类型	描述
project_id	是	String	项目ID，获取方法请参考 获取项目ID 。
job_id	是	String	任务ID。

请求参数

表 8-39 请求 Header 参数

参数	是否必选	参数类型	描述
X-Auth-Token	否	String	用户Token。使用Token鉴权方式时必选。 通过调用IAM服务获取用户Token接口获取。 响应消息头中X-Subject-Token的值。
Authorization	否	String	使用AK/SK方式认证时必选，携带的鉴权信息。
X-Sdk-Date	否	String	使用AK/SK方式认证时必选，请求的发生时间。 格式为(YYYYMMDD'T'HHMMSS'Z')。
X-Project-Id	否	String	使用AK/SK方式认证时必选，携带项目ID信息。
X-App-UserId	否	String	第三方用户ID。不允许输入中文。

表 8-40 请求 Body 参数

参数	是否必选	参数类型	描述
name	否	String	分身数字人模型名称。该名称会作为资产库中分身数字人模型资产名称。
contact	否	String	分身数字人训练任务创建者的手机号。
command_message	否	String	命令类型： <ul style="list-style-type: none"> • UPDATE_VIDEO: 更新视频 • UPLOAD_VIDEO: 上传视频 • CONFIRM_ACTION_VIDEO: 确认动作编排视频 • GET_ACTION_VIDEO_MULTIPART: 获取动作编排视频分片 取值范围： 0-64
video_multipart_count	否	Integer	训练视频上传分片数（上传时对唯一训练视频文件的数据分片，用于对该文件的并发上传，不是分多个视频文件上传）。 取值范围： 1-1000 默认取值： 1
action_video_multipart_count	否	Integer	动作视频上传分片数。 取值范围： 1-1000
is_background_replacement	否	Boolean	分身数字人是否需要背景替换。需要背景替换的分身数字人训练视频需要绿幕拍摄。
batch_name	否	String	分身数字人训练任务的批次名称。
tags	否	Array of strings	分身数字人训练任务标签。
samples_basic_info	否	Array of ActionBasicSampleInfo objects	动作视频样例可修改信息。

参数	是否必选	参数类型	描述
supported_service	否	Array of strings	该任务所生成的模型支持的业务类型，可多选。 Flexus版数字人仅支持选择“VIDEO_2D”。 默认取值： [VIDEO_2D,LIVE_2D]
audio_source_type	否	String	声音来源类型 <ul style="list-style-type: none"> • VIDEO：视频中抽取音频 • AUDIO：单独上传的音频 默认取值： VIDEO

表 8-41 ActionBasicSampleInfo

参数	是否必选	参数类型	描述
action_name_zh	否	String	原子动作中文名称。
action_name_en	否	String	原子动作英文名称。
action_tag	是	String	原子动作标签。
catalog	否	String	原子动作标签。
recommended_value	否	Integer	推荐等级。 取值范围： 0-100
is_selected	否	Boolean	是否选择此动作。 默认取值： true

响应参数

状态码：200

表 8-42 响应 Header 参数

参数	参数类型	描述
X-Request-Id	String	请求ID。

表 8-43 响应 Body 参数

参数	参数类型	描述
job_id	String	任务ID。
training_video_upload_url	Array of strings	分身数字人训练视频上传URL。该url在文件上传成功后失效，只能上传一次。 注意：视频必须是1080p或者4K分辨率（横、竖屏皆可）的mp4格式，视频长度须大于等于3分钟且小于等于10分钟，否则审核会不通过。 说明 通过该地址上传时，需设置content-type为application/octet-stream
action_video_upload_url	Array of strings	分身数字人训练视频上传URL。该url在文件上传成功后失效，只能上传一次。 注意：视频必须是1080p或者4K分辨率（横、竖屏皆可）的mp4格式，视频长度须大于等于3分钟且小于等于10分钟，否则审核会不通过。 说明 通过该地址上传时，需设置content-type为application/octet-stream
audio_upload_url	String	音频数据训练上传URL。该url在文件上传成功后失效，只能上传一次 说明 通过该地址上传时，需设置content-type为application/zip。
cover_upload_url	String	模型封面上传URL。该URL在文件上传成功后失效，只能上传一次。 说明 通过该地址上传时，需设置content-type为application/octet-stream
id_card_image1_upload_url	String	身份证正面照片上传URL。该URL在文件上传成功后失效，只能上传一次。注意：非NA用户必须上传，否则审核会不通过。 说明 通过该地址上传时，需设置content-type为application/octet-stream
id_card_image2_upload_url	String	身份证反面照片上传URL。该URL在文件上传成功后失效，只能上传一次。注意：非NA用户必须上传，否则审核会不通过。 说明 通过该地址上传时，需设置content-type为application/octet-stream

参数	参数类型	描述
grant_file_upload_url	String	授权书上传URL。该URL在文件上传成功后失效，只能上传一次。注意：非NA用户必须上传，否则审核会不通过。 说明 通过该地址上传时，需设置content-type为application/octet-stream
pre_beauty_image_upload_url	String	美白前图片上传url。 说明 通过该地址上传时，需设置content-type为application/octet-stream
post_beauty_image_upload_url	String	美白后图片上传url。 说明 通过该地址上传时，需设置content-type为application/octet-stream

状态码：400

表 8-44 响应 Body 参数

参数	参数类型	描述
error_code	String	错误码。
error_msg	String	错误描述。

状态码：500

表 8-45 响应 Body 参数

参数	参数类型	描述
error_code	String	错误码。
error_msg	String	错误描述。

请求示例

```
https://example.com/rest/v1/***/digital-human-training-manage/user/jobs/efc5300ecdba4ea48d1ff13a9d907bc0
```

```
{
  "name": "测试角色",
  "contact": "1*****",
  "video_multipart_count": 2,
  "is_background_replacement": true
}
```

响应示例

状态码：200

处理成功返回。

```
{
  "job_id": "efc5300ecdba4ea48d1ff13a9d907bc0",
  "training_video_upload_url": [ "https://example.com/efc5300ecdba4ea48d1ff13a9d907bc0_trainingVideo?
param1=XXX&param2=YYY", "https://example.com/efc5300ecdba4ea48d1ff13a9d907bc0_trainingVideo?
param1=XXX&param2=YYY" ],
  "cover_upload_url": "https://example.com/efc5300ecdba4ea48d1ff13a9d907bc0_cover?
param1=XXX&param2=YYY",
  "id_card_image1_upload_url": "https://example.com/
efc5300ecdba4ea48d1ff13a9d907bc0_idCardImage1_tmp?param1=XXX&param2=YYY",
  "id_card_image2_upload_url": "https://example.com/
efc5300ecdba4ea48d1ff13a9d907bc0_idCardImage2_tmp?param1=XXX&param2=YYY",
  "grant_file_upload_url": "https://example.com/efc5300ecdba4ea48d1ff13a9d907bc0_grantFile_tmp?
param1=XXX&param2=YYY"
}
```

状态码：400

请求传参异常，包含错误码及对应描述。

```
{
  "error_code": "MSS.00000003",
  "error_msg": "Invalid parameter"
}
```

状态码：500

内部服务错误。

```
{
  "error_code": "MSS.00000004",
  "error_msg": "Internal Error"
}
```

状态码

状态码	描述
200	处理成功返回。
400	请求传参异常，包含错误码及对应描述。
500	内部服务错误。

错误码

请参见[错误码](#)。

8.6 租户执行分身数字人模型训练任务命令

功能介绍

该接口用于租户执行分身数字人模型训练任务命令，如提交训练审核等。

调用方法

请参见[如何调用API](#)。

URI

POST /v1/{project_id}/digital-human-training-manage/user/jobs/{job_id}/command

表 8-46 路径参数

参数	是否必选	参数类型	描述
project_id	是	String	项目ID，获取方法请参考 获取项目ID 。
job_id	是	String	任务ID。

请求参数

表 8-47 请求 Header 参数

参数	是否必选	参数类型	描述
X-Auth-Token	否	String	用户Token。使用Token鉴权方式时必选。 通过调用IAM服务获取用户Token接口获取。 响应消息头中X-Subject-Token的值。
Authorization	否	String	使用AK/SK方式认证时必选，携带的鉴权信息。
X-Sdk-Date	否	String	使用AK/SK方式认证时必选，请求的发生时间。 格式为 (YYYYMMDD'T'HHMMSS'Z')。
X-Project-Id	否	String	使用AK/SK方式认证时必选，携带项目ID信息。
X-App-UserId	否	String	第三方用户ID。不允许输入中文。

表 8-48 请求 Body 参数

参数	是否必选	参数类型	描述
command	是	String	<p>命令类型。</p> <ul style="list-style-type: none"> • SUBMITVERIFYING: 提交审核 • CONFIRM_ACCEPT: 用户确认训练效果 • CONFIRM_REJECT: 用户驳回训练效果 • CONFIRM_ANSWER: 用户答复 • CONFIRM_PENDING: 用户挂起任务 • CONFIRM_ACTIVE: 用户激活任务 • GET_MULTIPART_UPLOAD: 获取训练视频已上传分片信息 • CONFIRM_REPAIR: 用户发起优化模型请求 • CONFIRM_MULTIPART_UPLOAD: 确认训练视频所有分片文件已上传 • GET_ACTION_VIDEO_MULTIPART_UPLOAD: 获取动作编排视频分片上传地址 • CONFIRM_ACTION_VIDEO_MULTIPART_UPLOAD: 确认动作编排视频所有分片文件已上传 <p>说明</p> <ul style="list-style-type: none"> • CONFIRM_ACCEPT、CONFIRM_REJECT、CONFIRM_ANSWER、CONFIRM_PENDING、CONFIRM_ACTIVE命令仅NA白名单用户可用。 <p>取值范围: 0-64</p>

参数	是否必选	参数类型	描述
command_message	否	String	命令类型： <ul style="list-style-type: none"> • UPDATE_VIDEO: 更新视频 • UPLOAD_VIDEO: 上传视频 • CONFIRM_ACTION_VIDEO: 确认动作编排视频 • GET_ACTION_VIDEO_MULTIPART: 获取动作编排视频分片 取值范围： 0-64 默认取值： UPLOAD_VIDEO
comment_data	否	CommentData object	提交的评论信息。

表 8-49 CommentData

参数	是否必选	参数类型	描述
comment_title	否	String	标题。
comment_message	否	String	消息。
attachment_name	否	Array of strings	附件名字

响应参数

状态码：200

表 8-50 响应 Header 参数

参数	参数类型	描述
X-Request-Id	String	请求ID。

表 8-51 响应 Body 参数

参数	参数类型	描述
commond_result	String	命令执行结果。 <ul style="list-style-type: none"> EXCUTE_SUCCESS: 命令提交成功 EXCUTE_FAILED: 命令提交失败
attachment_upload_url	Array of strings	附件上传地址
multipart_data	Array of MultipartUploadInfo objects	训练视频已上传分片信息
excute_failed_msg	String	命令执行失败原因描述

表 8-52 MultipartUploadInfo

参数	参数类型	描述
part_number	String	分片编号
etag	String	分片文件标识

状态码：400

表 8-53 响应 Body 参数

参数	参数类型	描述
error_code	String	错误码。
error_msg	String	错误描述。

状态码：500

表 8-54 响应 Body 参数

参数	参数类型	描述
error_code	String	错误码。
error_msg	String	错误描述。

请求示例

```
https://example.com/rest/v1/***/digital-human-training-manage/user/jobs/efc5300ecdba4ea48d1ff13a9d907bc0/command
```

```
{  
  "command": "CONFIRM_MULTIPART_UPLOADED"  
}
```

响应示例

状态码：200

处理成功返回。

```
{  
  "commond_result": "EXCUTE_SUCCESS"  
}
```

状态码：400

请求传参异常，包含错误码及对应描述。

```
{  
  "error_code": "MSS.00000003",  
  "error_msg": "Invalid parameter"  
}
```

状态码：500

内部服务错误。

```
{  
  "error_code": "MSS.00000004",  
  "error_msg": "Internal Error"  
}
```

状态码

状态码	描述
200	处理成功返回。
400	请求传参异常，包含错误码及对应描述。
500	内部服务错误。

错误码

请参见[错误码](#)。

9 声音制作任务管理

9.1 查询用户配置的个性化音频时长

功能介绍

查询用户配置的个性化音频时长

调用方法

请参见[如何调用API](#)。

URI

GET /v1/{project_id}/voice-training-manage/user/tenant-duration-cfg

表 9-1 路径参数

参数	是否必选	参数类型	描述
project_id	是	String	项目ID，获取方法请参考 获取项目ID 。

请求参数

无

响应参数

状态码：200

表 9-2 响应 Body 参数

参数	参数类型	描述
tenant_id	String	租户id
basic_min	Integer	基础版最低时长（秒） 取值范围： 0-2147483647
basic_max	Integer	基础版最高时长（秒） 取值范围： 0-2147483647
basic_advice_value	Integer	建议时长（秒） 取值范围： 0-2147483647
middle_min	Integer	进阶版最低时长（秒） 取值范围： 0-2147483647
middle_max	Integer	进阶版最高时长（秒） 取值范围： 0-2147483647
middle_advice_value	Integer	建议时长（秒） 取值范围： 0-2147483647
advance_min	Integer	高级版最低时长（秒） 取值范围： 0-2147483647
advance_max	Integer	高级版最高时长（秒） 取值范围： 0-2147483647
advance_advice_value	Integer	建议时长（秒） 取值范围： 0-2147483647
flexus_min	Integer	flexus版最低时长（秒） 取值范围： 0-2147483647
flexus_max	Integer	flexus版最高时长（秒） 取值范围： 0-2147483647

参数	参数类型	描述
flexus_advice_value	Integer	flexus建议时长（秒） 取值范围： 0-2147483647
cmww_min	Integer	出门问问最低时长（秒） 取值范围： 0-2147483647
cmww_max	Integer	出门问问最高时长（秒） 取值范围： 0-2147483647
cmww_advice_value	Integer	出门问问建议时长（秒） 取值范围： 0-2147483647
ljzn_min	Integer	逻辑智能最低时长（秒） 取值范围： 0-2147483647
ljzn_max	Integer	逻辑智能最高时长（秒） 取值范围： 0-2147483647
ljzn_advice_value	Integer	逻辑智能建议时长（秒） 取值范围： 0-2147483647

状态码：400

表 9-3 响应 Body 参数

参数	参数类型	描述
error_code	String	错误码。
error_msg	String	错误描述。

请求示例

无

响应示例

状态码：200

处理成功返回。

```
{
  "tenant_id": "05c9b8888380d5c32fb0c00cfa2aedb2",
  "basic_min": 120,
  "basic_max": 600,
  "basic_advice_value": 300,
  "middle_min": 600,
  "middle_max": 1800,
  "middle_advice_value": 900,
  "advance_min": 1800,
  "advance_max": 12000,
  "advance_advice_value": 3600,
  "flexus_min": 30,
  "flexus_max": 300,
  "flexus_advice_value": 120,
  "cmww_min": 30,
  "cmww_max": 12000,
  "cmww_advice_value": 300,
  "ljzn_min": 5,
  "ljzn_max": 15,
  "ljzn_advice_value": 10
}
```

状态码

状态码	描述
200	处理成功返回。
400	参数异常。

错误码

请参见[错误码](#)。

9.2 创建基础版语音训练任务

功能介绍

用户创建语音训练基础版任务，该接口会返回一个obs上传地址，用于上传语音文件。

支持2种方式上传语音文件：

- 语音文件和文本文件打包成zip上传：语音文件已经切分成20个wav文件，每个语音文件对应一个txt文本文件，所有文件打包成zip文件。语音文件命名规则：0.wav~19.wav；文本文件命名规则：0.txt~19.txt。
- 语音文件和文本文件逐句上传：每次上传一句语料的语音文件和文本文件，再调用“确认在线录音结果”接口确认语音和文本内容是否一致。确认成功后再上传和确认下一句。

文件上传后，调用“提交语音训练任务”接口，启动审核和训练。

调用方法

请参见[如何调用API](#)。

URI

POST /v1/{project_id}/voice-training-manage/user/basic-jobs

表 9-4 路径参数

参数	是否必选	参数类型	描述
project_id	是	String	项目ID, 获取方法请参考 获取项目ID 。

请求参数

表 9-5 请求 Header 参数

参数	是否必选	参数类型	描述
X-Auth-Token	否	String	用户Token。使用Token鉴权方式时必选。 通过调用IAM服务获取用户Token接口获取。 响应消息头中X-Subject-Token的值。
Authorization	否	String	使用AK/SK方式认证时必选, 携带的鉴权信息。
X-Sdk-Date	否	String	使用AK/SK方式认证时必选, 请求的发生时间。 格式为 (YYYYMMDD'T'HHMMSS'Z')。
X-Project-Id	否	String	使用AK/SK方式认证时必选, 携带项目ID信息。
X-App-UserId	否	String	第三方用户ID。不允许输入中文。

表 9-6 请求 Body 参数

参数	是否必选	参数类型	描述
tag	否	String	任务标签。 <ul style="list-style-type: none"> • ECOMMERCE: 电商 • NEWS: 新闻 • MARKETING: 营销
description	否	String	一段描述信息,会呈现在资产库中。

参数	是否必选	参数类型	描述
sex	否	String	语音性别,是男性声音还是女性声音。 <ul style="list-style-type: none"> • FEMALE: 女性 • MALE: 男性 默认取值: FEMALE
voice_name	是	String	音色名称。该名称会作为资产库中音色模型资产名称。
language	否	String	训练语言,当前仅支持中文。 <ul style="list-style-type: none"> • CN: 中文 • EN: 英文 默认取值: CN
create_type	否	String	任务创建方式。 <ul style="list-style-type: none"> • PACKAGE: 使用一个zip包包含所有数据 • SEGMENT: 逐句上传数据
phone	否	String	手机号
dhtms_job_id	否	String	形象制作任务id
batch_name	否	String	批次名称
output_language	否	String	模型输出语言类型
custom_text	否	String	自定义试听文本

响应参数

状态码：200

表 9-7 响应 Body 参数

参数	参数类型	描述
job_id	String	任务id。
training_data_uploading_url	String	上传训练数据的地址。训练数据需打包成zip文件后,上传至该url。 create_type取值为package时设置。 说明 通过该obs地址上传时,需设置content-type为application/zip。

参数	参数类型	描述
segment_uploading_url	segment_uploading_url object	分句上传任务的上传地址,create_type为segment时设置。
authorization_letting_uploading_url	String	授权书的上传地址。

表 9-8 segment_uploading_url

参数	参数类型	描述
audio_uploading_url	Array of strings	音频上传的地址。 通过该obs地址上传时, 需设置content-type为audio/wav
txt_uploading_url	Array of strings	文本上传的地址。 通过该obs地址上传时需设置content-type为text/plain

状态码: 400

表 9-9 响应 Body 参数

参数	参数类型	描述
error_code	String	错误码。
error_msg	String	错误描述。

请求示例

```
POST https://{endpoint}/v1/3f0924078d1b471c884a5383d4dec9fa/voice-training-manage/user/basic-jobs
{
  "tag": "ECOMMERCE",
  "description": "这是一段女声",
  "sex": "FEMALE",
  "voice_name": "温柔女声",
  "language": "CN",
  "create_type": "PACKAGE"
}
```

响应示例

状态码: 200

处理成功返回。

```
{
  "job_id": "26f06524-4f75-4b3a-a853-b649a21aaf66",
  "training_data_uploading_url": "https://my-bucket/data.zip",
}
```

```
"segment_uploading_url": {  
  "audio_uploading_url": [ "https://my-bucket/data0.wav" ],  
  "txt_uploading_url": [ "https://my-bucket/data0.txt" ]  
},  
"authorization_letter_uploading_url": "https://my-bucket/data"  
}
```

状态码

状态码	描述
200	处理成功返回。
400	参数异常。

错误码

请参见[错误码](#)。

9.3 创建进阶版语音训练任务

功能介绍

用户创建语音训练进阶版任务，该接口会返回一个obs上传地址，用于上传语音文件。

支持2种方式上传语音文件：

- 语音文件和文本文件打包成zip上传：语音文件已经切分成100个wav文件，每个语音文件对应一个txt文本文件，所有文件打包成zip文件。语音文件命名规则：0.wav~99.wav；文本文件命名规则：0.txt~99.txt。
- 语音文件和文本文件逐句上传：每次上传一句语料的语音文件和文本文件，再调用“确认在线录音结果”接口确认语音和文本内容是否一致。确认成功后再上传和确认下一句。

文件上传后，调用“提交语音训练任务”接口，启动审核和训练。

调用方法

请参见[如何调用API](#)。

URI

POST /v1/{project_id}/voice-training-manage/user/middle-jobs

表 9-10 路径参数

参数	是否必选	参数类型	描述
project_id	是	String	项目ID，获取方法请参考 获取项目ID 。

请求参数

表 9-11 请求 Header 参数

参数	是否必选	参数类型	描述
X-Auth-Token	否	String	用户Token。使用Token鉴权方式时必选。 通过调用IAM服务获取用户Token接口获取。 响应消息头中X-Subject-Token的值。
Authorization	否	String	使用AK/SK方式认证时必选，携带的鉴权信息。
X-Sdk-Date	否	String	使用AK/SK方式认证时必选，请求的发生时间。 格式为(YYYYMMDD'T'HHMMSS'Z')。
X-Project-Id	否	String	使用AK/SK方式认证时必选，携带项目ID信息。
X-App-UserId	否	String	第三方用户ID。不允许输入中文。

表 9-12 请求 Body 参数

参数	是否必选	参数类型	描述
tag	否	String	任务标签。 <ul style="list-style-type: none"> • ECOMMERCE: 电商 • NEWS: 新闻 • MARKETING: 营销
description	否	String	一段描述信息,会呈现在资产库中。
sex	否	String	语音性别,是男性声音还是女性声音。 <ul style="list-style-type: none"> • FEMALE: 女性 • MALE: 男性 默认取值: FEMALE
voice_name	是	String	音色名称。该名称会作为资产库中音色模型资产名称。

参数	是否必选	参数类型	描述
language	否	String	训练语言,当前仅支持中文。 <ul style="list-style-type: none"> • CN: 中文 • EN: 英文 默认取值: CN
create_type	否	String	任务创建方式。 <ul style="list-style-type: none"> • PACKAGE: 使用一个zip包包含所有数据 • SEGMENT: 逐句上传数据
phone	否	String	手机号
dhtms_job_id	否	String	形象制作任务id
batch_name	否	String	批次名称
output_language	否	String	模型输出语言类型
custom_text	否	String	自定义试听文本

响应参数

状态码：200

表 9-13 响应 Body 参数

参数	参数类型	描述
job_id	String	任务id。
training_data_uploading_url	String	上传训练数据的地址。训练数据需打包成zip文件后，上传至该url。 create_type取值为package时设置。 说明 通过该obs地址上传时，需设置content-type为application/zip。
segment_uploading_url	segment_uploading_url object	分句上传任务的上传地址,create_type为segment时设置。
authorization_letter_uploading_url	String	授权书的上传地址。

表 9-14 segment_uploading_url

参数	参数类型	描述
audio_uploading_url	Array of strings	音频上传的地址。 通过该obs地址上传时，需设置content-type为audio/wav
txt_uploading_url	Array of strings	文本上传的地址。 通过该obs地址上传时需设置content-type为text/plain

状态码：400

表 9-15 响应 Body 参数

参数	参数类型	描述
error_code	String	错误码。
error_msg	String	错误描述。

请求示例

```
POST https://{endpoint}/v1/3f0924078d1b471c884a5383d4dec9fa/voice-training-manage/user/middle-jobs
{
  "tag": "ECOMMERCE",
  "description": "这是一段女声",
  "sex": "FEMALE",
  "voice_name": "温柔女声",
  "language": "CN",
  "create_type": "PACKAGE"
}
```

响应示例

状态码：200

处理成功返回。

```
{
  "job_id": "abcdefg",
  "training_data_uploading_url": "https://my-bucket/data.zip",
  "segment_uploading_url": {
    "audio_uploading_url": [ "https://my-bucket/data0.wav" ],
    "txt_uploading_url": [ "https://my-bucket/data0.txt" ]
  },
  "authorization_letter_uploading_url": "https://my-bucket/data"
}
```

状态码

状态码	描述
200	处理成功返回。
400	参数异常。

错误码

请参见[错误码](#)。

9.4 创建高级版语音训练任务

功能介绍

用户创建语音训练高级版任务，该接口会返回一个obs上传地址，用于上传语音文件。语音文件为一段WAV格式的长音频文件，仅支持将语音文件打包成zip压缩格式上传。文件上传后，调用“提交语音训练任务”接口，启动审核和训练。

调用方法

请参见[如何调用API](#)。

URI

POST /v1/{project_id}/voice-training-manage/user/advance-jobs

表 9-16 路径参数

参数	是否必选	参数类型	描述
project_id	是	String	项目ID，获取方法请参考 获取项目ID 。

请求参数

表 9-17 请求 Header 参数

参数	是否必选	参数类型	描述
X-Auth-Token	否	String	用户Token。使用Token鉴权方式时必选。 通过调用IAM服务获取用户Token接口获取。 响应消息头中X-Subject-Token的值。
X-App-UserId	否	String	第三方用户ID。不允许输入中文。

表 9-18 请求 Body 参数

参数	是否必选	参数类型	描述
tag	否	String	任务标签。 <ul style="list-style-type: none"> • ECOMMERCE: 电商 • NEWS: 新闻 • MARKETING: 营销
description	否	String	一段描述信息,会呈现在资产库中。
sex	否	String	语音性别,是男性声音还是女性声音。 <ul style="list-style-type: none"> • FEMALE: 女性 • MALE: 男性 默认取值: FEMALE
voice_name	是	String	音色名称。该名称会作为资产库中音色模型资产名称。
language	否	String	训练语言,当前仅支持中文。 <ul style="list-style-type: none"> • CN: 中文 • EN: 英文 默认取值: CN
create_type	否	String	任务创建方式。 <ul style="list-style-type: none"> • PACKAGE: 使用一个zip包包含所有数据 • SEGMENT: 逐句上传数据

参数	是否必选	参数类型	描述
phone	否	String	手机号
dhtms_job_id	否	String	形象制作任务id
batch_name	否	String	批次名称
output_language	否	String	模型输出语言类型
custom_text	否	String	自定义试听文本

响应参数

状态码：200

表 9-19 响应 Body 参数

参数	参数类型	描述
job_id	String	任务id。
training_data_uploading_url	String	上传训练数据的地址。训练数据需打包成zip文件后，上传至该url。 create_type取值为package时设置。 说明 通过该obs地址上传时，需设置content-type为application/zip。
segment_uploading_url	segment_uploading_url object	分句上传任务的上传地址,create_type为segment时设置。
authorization_letter_uploading_url	String	授权书的上传地址。

表 9-20 segment_uploading_url

参数	参数类型	描述
audio_uploading_url	Array of strings	音频上传的地址。 通过该obs地址上传时，需设置content-type为audio/wav
txt_uploading_url	Array of strings	文本上传的地址。 通过该obs地址上传时需设置content-type为text/plain

状态码：400

表 9-21 响应 Body 参数

参数	参数类型	描述
error_code	String	错误码。
error_msg	String	错误描述。

请求示例

POST https://{endpoint}/v1/3f0924078d1b471c884a5383d4dec9fa/voice-training-manage/user/advance-jobs

```
{
  "tag": "ECOMMERCE",
  "description": "这是一段女声",
  "sex": "FEMALE",
  "voice_name": "温柔女声",
  "language": "CN",
  "create_type": "PACKAGE"
}
```

响应示例

状态码：200

处理成功返回。

```
{
  "job_id": "abcdefg",
  "training_data_uploading_url": "https://my-bucket/data.zip",
  "segment_uploading_url": {
    "audio_uploading_url": [ "https://my-bucket/data0.wav" ],
    "txt_uploading_url": [ "https://my-bucket/data0.txt" ]
  },
  "authorization_letter_uploading_url": "https://my-bucket/data"
}
```

状态码

状态码	描述
200	处理成功返回。
400	参数异常。

错误码

请参见[错误码](#)。

9.5 查询语音训练任务列表

功能介绍

查询语音训练任务列表

调用方法

请参见[如何调用API](#)。

URI

GET /v1/{project_id}/voice-training-manage/user/jobs

表 9-22 路径参数

参数	是否必选	参数类型	描述
project_id	是	String	项目ID，获取方法请参考 获取项目ID 。

表 9-23 Query 参数

参数	是否必选	参数类型	描述
offset	否	Integer	偏移量，表示从此偏移量开始查询。 取值范围： 0-2147483647 默认取值： 0
limit	否	Integer	每页显示的条目数量。 取值范围： 1-100 默认取值： 10
create_until	否	String	过滤创建时间<=输入时间的记录。
create_since	否	String	过滤创建时间>=输入时间的记录。
update_until	否	String	过滤更新时间<=输入时间的记录。
update_since	否	String	过滤更新时间>=输入时间的记录。
state	否	String	任务状态，默认所有状态。 可多个状态查询，使用英文逗号分隔。 如state=FAILED,WAITING
job_id	否	String	任务id。

参数	是否必选	参数类型	描述
voice_name	否	String	声音名称。
tag	否	String	任务标签。
job_type	否	String	训练类型。 <ul style="list-style-type: none"> • BASIC: 基础版(20句话) • MIDDLE: 进阶版(100句话) • ADVANCE: 高级版 • THIRD_PARTY: 第三方出门问问训练版 • THIRD_PARTY_LJZN: 第三方逻辑智能训练版 • FLEXUS: Flexus版---用的是大模型特征提取
batch_name	否	String	批次名称。
sort_key	否	String	排序字段, 当前支持: create_time/update_time 默认取值: create_time
sort_dir	否	String	排序规则: desc(降序)/asc(升序) 默认取值: desc

请求参数

表 9-24 请求 Header 参数

参数	是否必选	参数类型	描述
X-App-UserId	否	String	第三方用户ID。不允许输入中文。

响应参数

状态码: 200

表 9-25 响应 Body 参数

参数	参数类型	描述
count	Integer	满足查询要求的任务总数。 取值范围: 0-2147483647
jobs	Array of TrainingJobInfo objects	分身数字人模型训练任务列表。

表 9-26 TrainingJobInfo

参数	参数类型	描述
job_type	String	训练类型。 <ul style="list-style-type: none"> • BASIC: 基础版(20句话) • MIDDLE: 进阶版(100句话) • ADVANCE: 高级版 • THIRD_PARTY: 第三方出门问问训练版 • THIRD_PARTY_LJZN: 第三方逻辑智能训练版 • FLEXUS: Flexus版---用的是大模型特征提取
job_id	String	任务id。
app_user_id	String	用户id。
voice_name	String	音色名称。该名称会作为资产库中音色模型资产名称。
sex	String	性别。 <ul style="list-style-type: none"> • FEMALE: 女性 • MALE: 是男性
language	String	语言。

参数	参数类型	描述
state	String	任务状态。 <ul style="list-style-type: none"> CREATING: 创建中 SYSTEM_AUDITING: 系统审核中 AUDITING: 人工审核中 WAITING_SPLIT: 等待切割 SPLITTING: 切割中 SPLIT_FAILED: 切割失败 ANNOTATING: 标注中 WAITING: 等待训练 PROCESSING: 任务训练中 RESULT_REVIEW: 审核结果 AUDIT_FAILED: 审核失败,等待用户重传数据 UPLOADING: 上传中 FAILED: 失败 SUCCEED: 成功
reject_times	Integer	本次任务中该状态出现的次数 取值范围: 1-10
asset_id	String	当任务状态为成功时呈现,音色模型在资产库中的id。
job_failed_code	String	当任务失败时呈现,失败错误码。
job_failed_reason	String	当任务失败时呈现,失败原因。
create_time	Long	任务创建时间。 取值范围: 1-2147483647
lastupdate_time	Long	任务状态更新时间。 取值范围: 1-2147483647
voice_authorization_url	String	用户授权书连接。
training_input_source_url	String	用户原始输入数据url。

参数	参数类型	描述
create_type	String	任务创建方式。 <ul style="list-style-type: none"> PACKAGE: 使用一个zip包包含所有数据 SEGMENT: 逐句上传数据
tag	String	任务标签。 <ul style="list-style-type: none"> ECOMMERCE: 电商 NEWS: 新闻 MARKETING: 营销
phone	String	手机号
dhtms_job_id	String	形象制作任务id
batch_name	String	批次名称
allocated_resource	VoiceTrainingAllocatedResource object	
output_language	String	模型输出语言类型
is_remake	Boolean	任务是否重做

表 9-27 VoiceTrainingAllocatedResource

参数	参数类型	描述
resource_id	String	资源ID。
charge_mode	String	资源计费类型。 <ul style="list-style-type: none"> PERIODIC: 包周期 ONE_TIME: 一次性计费 说明 <ul style="list-style-type: none"> 一次性计费包括：租户订购的一次性资源，SP管理员分配给租户的一次性资源。
expire_time	String	资源过期时间，格式遵循：RFC 3339 如 "2021-01-10T08:43:17Z"

状态码：400

表 9-28 响应 Body 参数

参数	参数类型	描述
error_code	String	错误码。

参数	参数类型	描述
error_msg	String	错误描述。

请求示例

GET https://{endpoint}/v1/3f0924078d1b471c884a5383d4dec9fa/voice-training-manage/user/jobs

响应示例

状态码：200

处理成功返回。

```
{
  "count": 2147483647,
  "jobs": [ {
    "job_type": "BASIC",
    "job_id": "abcdefg",
    "app_user_id": "123qwe",
    "voice_name": "女声",
    "sex": "FEMALE",
    "language": "CN",
    "state": "WAITING",
    "asset_id": "my_asset_id",
    "job_failed_code": "MSS.00000000",
    "job_failed_reason": "error reason",
    "create_time": 2147483647,
    "lastupdate_time": 2147483647,
    "voice_authorization_url": "https://bucket/data",
    "create_type": "PACKAGE",
    "tag": "ECOMMERCE"
  } ]
}
```

状态码

状态码	描述
200	处理成功返回。
400	参数异常。

错误码

请参见[错误码](#)。

9.6 提交语音训练任务

功能介绍

提交训练任务,执行该接口后,任务会进入审核状态,审核完成后会等待训练。

调用方法

请参见[如何调用API](#)。

URI

POST /v1/{project_id}/voice-training-manage/user/jobs/{job_id}

表 9-29 路径参数

参数	是否必选	参数类型	描述
project_id	是	String	项目ID，获取方法请参考 获取项目ID 。
job_id	是	String	任务id。

请求参数

表 9-30 请求 Header 参数

参数	是否必选	参数类型	描述
X-Auth-Token	否	String	用户Token。使用Token鉴权方式时必选。 通过调用IAM服务获取用户Token接口获取。 响应消息头中X-Subject-Token的值。
Authorization	否	String	使用AK/SK方式认证时必选，携带的鉴权信息。
X-Sdk-Date	否	String	使用AK/SK方式认证时必选，请求的发生时间。 格式为(YYYYMMDD'T'HHMMSS'Z')。
X-Project-Id	否	String	使用AK/SK方式认证时必选，携带项目ID信息。
X-App-UserId	否	String	第三方用户ID。不允许输入中文。

表 9-31 请求 Body 参数

参数	是否必选	参数类型	描述
tag	否	String	任务标签。 <ul style="list-style-type: none"> • ECOMMERCE: 电商 • NEWS: 新闻 • MARKETING: 营销
description	否	String	一段描述信息,会呈现在资产库中。
sex	否	String	语音性别,是男性声音还是女性声音。 <ul style="list-style-type: none"> • FEMALE: 女性 • MALE: 男性
voice_name	否	String	音色名称。该名称会作为资产库中音色模型资产名称。
language	否	String	训练语言,当前仅支持中文。 <ul style="list-style-type: none"> • CN: 中文 • EN: 英文
phone	否	String	手机号
app_user_id	否	String	第三方用户id
output_language	否	String	模型输出语言类型
custom_text	否	String	自定义试听文本

响应参数

状态码：400

表 9-32 响应 Body 参数

参数	参数类型	描述
error_code	String	错误码。
error_msg	String	错误描述。

请求示例

```
POST https://{endpoint}/v1/3f0924078d1b471c884a5383d4dec9fa/voice-training-manage/user/jobs/26f06524-4f75-4b3a-a853-b649a21aaf66
```

响应示例

无

状态码

状态码	描述
200	OK
400	训练参数异常。

错误码

请参见[错误码](#)。

9.7 查询语音训练任务详情

功能介绍

查询语音训练任务详情

调用方法

请参见[如何调用API](#)。

URI

GET /v1/{project_id}/voice-training-manage/user/jobs/{job_id}

表 9-33 路径参数

参数	是否必选	参数类型	描述
project_id	是	String	项目ID，获取方法请参考 获取项目ID 。
job_id	是	String	任务id。

请求参数

表 9-34 请求 Header 参数

参数	是否必选	参数类型	描述
X-Auth-Token	否	String	用户Token。使用Token鉴权方式时必选。 通过调用IAM服务获取用户Token接口获取。 响应消息头中X-Subject-Token的值。
Authorization	否	String	使用AK/SK方式认证时必选，携带的鉴权信息。
X-Sdk-Date	否	String	使用AK/SK方式认证时必选，请求的发生时间。 格式为 (YYYYMMDD'T'HHMMSS'Z')。
X-Project-Id	否	String	使用AK/SK方式认证时必选，携带项目ID信息。
X-App-UserId	否	String	第三方用户ID。不允许输入中文。

响应参数

状态码：200

表 9-35 响应 Body 参数

参数	参数类型	描述
job_type	String	训练类型。 <ul style="list-style-type: none"> • BASIC: 基础版(20句话) • MIDDLE: 进阶版(100句话) • ADVANCE: 高级版 • THIRD_PARTY: 第三方出门问问训练版 • THIRD_PARTY_LJZN: 第三方逻辑智能训练版 • FLEXUS: Flexus版---用的是大模型特征提取
job_id	String	任务id。
app_user_id	String	用户id。

参数	参数类型	描述
voice_name	String	音色名称。该名称会作为资产库中音色模型资产名称。
sex	String	性别。 <ul style="list-style-type: none"> • FEMALE: 女性 • MALE: 是男性
language	String	语言。
state	String	任务状态。 <ul style="list-style-type: none"> • CREATING: 创建中 • SYSTEM_AUDITING: 系统审核中 • AUDITING: 人工审核中 • WAITING_SPLIT: 等待切割 • SPLITTING: 切割中 • SPLIT_FAILED: 切割失败 • ANNOTATING: 标注中 • WAITING: 等待训练 • PROCESSING: 任务训练中 • RESULT_REVIEW: 审核结果 • AUDIT_FAILED: 审核失败,等待用户重传数据 • UPLOADING: 上传中 • FAILED: 失败 • SUCCEED: 成功
reject_times	Integer	本次任务中该状态出现的次数 取值范围: 1-10
asset_id	String	当任务状态为成功时呈现,音色模型在资产库中的id。
job_failed_code	String	当任务失败时呈现,失败错误码。
job_failed_reason	String	当任务失败时呈现,失败原因。
create_time	Long	任务创建时间。 取值范围: 1-2147483647
lastupdate_time	Long	任务状态更新时间。 取值范围: 1-2147483647

参数	参数类型	描述
voice_authorization_url	String	用户授权书连接。
training_input_source_url	String	用户原始输入数据url。
create_type	String	任务创建方式。 <ul style="list-style-type: none"> PACKAGE: 使用一个zip包包含所有数据 SEGMENT: 逐句上传数据
tag	String	任务标签。 <ul style="list-style-type: none"> ECOMMERCE: 电商 NEWS: 新闻 MARKETING: 营销
phone	String	手机号
dhtms_job_id	String	形象制作任务id
batch_name	String	批次名称
allocated_resource	VoiceTrainingAllocatedResource object	
output_language	String	模型输出语言类型
is_remake	Boolean	任务是否重做

表 9-36 VoiceTrainingAllocatedResource

参数	参数类型	描述
resource_id	String	资源ID。
charge_mode	String	资源计费类型。 <ul style="list-style-type: none"> PERIODIC: 包周期 ONE_TIME: 一次性计费 说明 <ul style="list-style-type: none"> 一次性计费包括：租户订购的一次性资源，SP管理员分配给租户的一次性资源。
expire_time	String	资源过期时间，格式遵循：RFC 3339 如 "2021-01-10T08:43:17Z"

状态码：400

表 9-37 响应 Body 参数

参数	参数类型	描述
error_code	String	错误码。
error_msg	String	错误描述。

请求示例

```
GET https://{endpoint}/v1/3f0924078d1b471c884a5383d4dec9fa/voice-training-manage/user/jobs/  
26f06524-4f75-4b3a-a853-b649a21aaf66
```

响应示例

状态码：200

处理成功返回。

```
{  
  "job_type": "BASIC",  
  "job_id": "abcdefg",  
  "app_user_id": "123qwe",  
  "voice_name": "女声",  
  "sex": "FEMALE",  
  "language": "CN",  
  "state": "WAITING",  
  "asset_id": "my_asset_id",  
  "job_failed_code": "MSS.00000000",  
  "job_failed_reason": "error reason",  
  "create_time": 2147483647,  
  "lastupdate_time": 2147483647,  
  "voice_authorization_url": "https://bucket/data",  
  "create_type": "PACKAGE",  
  "tag": "ECOMMERCE"  
}
```

状态码

状态码	描述
200	处理成功返回。
400	训练参数异常

错误码

请参见[错误码](#)。

9.8 删除语音训练任务

功能介绍

删除语音训练任务

调用方法

请参见[如何调用API](#)。

URI

DELETE /v1/{project_id}/voice-training-manage/user/jobs/{job_id}

表 9-38 路径参数

参数	是否必选	参数类型	描述
project_id	是	String	项目ID，获取方法请参考 获取项目ID 。
job_id	是	String	任务id。

请求参数

表 9-39 请求 Header 参数

参数	是否必选	参数类型	描述
X-Auth-Token	否	String	用户Token。使用Token鉴权方式时必选。 通过调用IAM服务获取用户Token接口获取。 响应消息头中X-Subject-Token的值。
Authorization	否	String	使用AK/SK方式认证时必选，携带的鉴权信息。
X-Sdk-Date	否	String	使用AK/SK方式认证时必选，请求的发生时间。 格式为(YYYYMMDD'T'HHMMSS'Z')。
X-Project-Id	否	String	使用AK/SK方式认证时必选，携带项目ID信息。
X-App-UserId	否	String	第三方用户ID。不允许输入中文。

响应参数

状态码：400

表 9-40 响应 Body 参数

参数	参数类型	描述
error_code	String	错误码。
error_msg	String	错误描述。

请求示例

```
DELETE https://{endpoint}/v1/3f0924078d1b471c884a5383d4dec9fa/voice-training-manage/user/jobs/  
26f06524-4f75-4b3a-a853-b649a21aaf66
```

响应示例

无

状态码

状态码	描述
200	处理成功返回。
400	训练参数异常

错误码

请参见[错误码](#)。

9.9 查询任务操作日志

功能介绍

查询任务操作日志

调用方法

请参见[如何调用API](#)。

URI

GET /v1/{project_id}/voice-training-manage/user/jobs/{job_id}/op-logs

表 9-41 路径参数

参数	是否必选	参数类型	描述
project_id	是	String	项目ID，获取方法请参考 获取项目ID 。

参数	是否必选	参数类型	描述
job_id	是	String	任务id

表 9-42 Query 参数

参数	是否必选	参数类型	描述
offset	否	Integer	偏移量，表示从此偏移量开始查询。 取值范围: 0-2147483647 默认取值: 0
limit	否	Integer	每页显示的条目数量。 取值范围: 1-100 默认取值: 10

请求参数

无

响应参数

状态码：200

表 9-43 响应 Body 参数

参数	参数类型	描述
count	Integer	满足查询要求的操作日志总数 取值范围: 0-2147483647
operations	Array of OperationLogItem objects	操作日志列表

表 9-44 OperationLogItem

参数	参数类型	描述
time	Long	操作时间 取值范围： 0-2147483647
action	String	操作名称,当前已有的action为 CREATE_JOB(创建任 务),COMMIT_JOB(提交任 务),SYSTEM_AUDIT_PASS(系统审核通 过),ADMIN_AUDIT_PASS(管理员审核通 过),AUDIT_NOT_PASS(审核未通 过),TRAINING_FINISH(训练完 成),UPLOADING_MODEL(上传语音模 型),COMPLETE_JOB(任务完成)
operator	String	操作者,USER(用户),ADMIN(管理 员),SYSTEM(用户)
external_info	OpExternalInfo object	操作日志附加信息

表 9-45 OpExternalInfo

参数	参数类型	描述
review_id_list	Array of strings	审核详情id列表

状态码：400

表 9-46 响应 Body 参数

参数	参数类型	描述
error_code	String	错误码。
error_msg	String	错误描述。

请求示例

无

响应示例

无

状态码

状态码	描述
200	OK
400	训练参数异常

错误码

请参见[错误码](#)。

9.10 获取语音文件上传地址

功能介绍

获取语音文件上传地址

调用方法

请参见[如何调用API](#)。

URI

GET /v1/{project_id}/voice-training-manage/user/jobs/{job_id}/uploading-address-url

表 9-47 路径参数

参数	是否必选	参数类型	描述
project_id	是	String	项目ID，获取方法请参考 获取项目ID 。
job_id	是	String	任务id。

请求参数

无

响应参数

状态码：200

表 9-48 响应 Body 参数

参数	参数类型	描述
segment_url	segment_url object	分句上传任务的上传地址。
package_url	package_url object	整包上传任务的url。
authorization_letter_uploading_url	String	授权书的上传地址。

表 9-49 segment_url

参数	参数类型	描述
audio_uploading_url	Array of strings	音频上传的地址。 说明 <ul style="list-style-type: none"> 通过该obs地址上传时需要设置content-type为audio/wav
txt_uploading_url	Array of strings	文本上传的地址。 说明 <ul style="list-style-type: none"> 通过该obs地址上传时需要设置content-type为text/plain

表 9-50 package_url

参数	参数类型	描述
training_data_uploading_url	String	上传的训练数据地址,用户需要将训练数据打成zip包后上传到该url。 说明 <ul style="list-style-type: none"> 通过该obs地址上传时需要设置content-type为application/zip

状态码: 400

表 9-51 响应 Body 参数

参数	参数类型	描述
error_code	String	错误码。
error_msg	String	错误描述。

请求示例

```
GET https://{endpoint}/v1/3f0924078d1b471c884a5383d4dec9fa/voice-training-manage/user/jobs/  
26f06524-4f75-4b3a-a853-b649a21aaf66/uploading-address-url
```

响应示例

状态码：200

处理成功返回。

```
{  
  "segment_url" : {  
    "audio_uploading_url" : [ "https://my-bucket/data0.wav" ],  
    "txt_uploading_url" : [ "https://my-bucket/data0.txt" ]  
  },  
  "package_url" : {  
    "training_data_uploading_url" : "https://my-bucket/data.zip"  
  },  
  "authorization_letter_uploading_url" : "https://my-bucket/data"  
}
```

状态码

状态码	描述
200	处理成功返回。
400	训练异常

错误码

请参见[错误码](#)。

9.11 获取语音训练任务审核结果

功能介绍

获取语音训练任务审核结果。

调用方法

请参见[如何调用API](#)。

URI

```
GET /v1/{project_id}/voice-training-manage/user/jobs/{job_id}/audit-result
```

表 9-52 路径参数

参数	是否必选	参数类型	描述
project_id	是	String	项目ID，获取方法请参考 获取项目ID 。

参数	是否必选	参数类型	描述
job_id	是	String	任务id。

请求参数

无

响应参数

状态码：200

表 9-53 响应 Body 参数

参数	参数类型	描述
system_audit_result	system_audit_result object	系统审核结果。
admin_audit_result	admin_audit_result object	管理员审核结果。

表 9-54 system_audit_result

参数	参数类型	描述
audit_time	Long	操作时间。 取值范围： 0-2147483647
errors	Array of errors objects	错误列表。

表 9-55 errors

参数	参数类型	描述
audio_name	String	音频文件名。
text_name	String	文本文件名。
error_code	String	异常错误码。
error_message	String	异常错误信息。

表 9-56 admin_audit_result

参数	参数类型	描述
message	String	审核信息。
attachment_name	String	附件名称。
attachment_url	String	附件下载地址。
audit_time	Long	操作时间。 取值范围: 0-2147483647

状态码: 400

表 9-57 响应 Body 参数

参数	参数类型	描述
error_code	String	错误码。
error_msg	String	错误描述。

请求示例

```
GET https://{endpoint}/v1/3f0924078d1b471c884a5383d4dec9fa/voice-training-manage/user/jobs/26f06524-4f75-4b3a-a853-b649a21aaf66/audit-result
```

响应示例

状态码: 200

处理成功返回。

```
{
  "system_audit_result": {
    "audit_time": 123,
    "errors": [ {
      "audio_name": "audio_0.wav",
      "text_name": "text_0.txt",
      "error_code": "MSS.12345678",
      "error_message": "error description"
    } ]
  },
  "admin_audit_result": {
    "message": "message",
    "attachment_name": "attachment_file_name",
    "attachment_url": "https://attachment_download_url",
    "audit_time": 123
  }
}
```

状态码

状态码	描述
200	处理成功返回。
400	训练异常。

错误码

请参见[错误码](#)。

9.12 设置任务批次

功能介绍

用户设置任务批次，该接口用于批量任务管理场景，设置任务的批次

- 需要开通NA租户权限后才能正常调用

调用方法

请参见[如何调用API](#)。

URI

PUT /v1/{project_id}/voice-training-manage/user/batch

表 9-58 路径参数

参数	是否必选	参数类型	描述
project_id	是	String	项目ID，获取方法请参考 获取项目ID 。

请求参数

表 9-59 请求 Body 参数

参数	是否必选	参数类型	描述
batch_name	否	String	批次名称
job_ids	否	Array of strings	任务id列表

响应参数

状态码：400

表 9-60 响应 Body 参数

参数	参数类型	描述
error_code	String	错误码。
error_msg	String	错误描述。

请求示例

```
POST https://{endpoint}/v1/3f0924078d1b471c884a5383d4dec9fa/voice-training-manage/user/batch
{
  "batch_name": "第一批",
  "job_ids": [ "id1", "id2", "id3" ]
}
```

响应示例

无

状态码

状态码	描述
200	OK
400	设置任务批次信息异常

错误码

请参见[错误码](#)。

9.13 确认在线录音结果

功能介绍

确认在线录音结果。

调用方法

请参见[如何调用API](#)。

URI

POST /v1/{project_id}/voice-training-manage/user/training-segment

表 9-61 路径参数

参数	是否必选	参数类型	描述
project_id	是	String	项目ID，获取方法请参考 获取项目ID 。

表 9-62 Query 参数

参数	是否必选	参数类型	描述
job_id	是	String	任务id。
index	是	Integer	语句索引。 取值范围： 0-1024

请求参数

无

响应参数

状态码：200

表 9-63 响应 Body 参数

参数	参数类型	描述
confirm_result	Boolean	是否确认成功。
unmatched_index_hit	Array of integers	讲解不匹配的文本索引。 取值范围： 0-4096

状态码：400

表 9-64 响应 Body 参数

参数	参数类型	描述
error_code	String	错误码。
error_msg	String	错误描述。

请求示例

```
POST https://{endpoint}/v1/3f0924078d1b471c884a5383d4dec9fa/voice-training-manage/user/training-segment?job_id=26f06524-4f75-4b3a-a853-b649a21aaf66&index=1
```

响应示例

状态码: 200

OK

```
{  
  "confirm_result" : false,  
  "unmatched_index_hit" : [ 4096 ]  
}
```

状态码

状态码	描述
200	OK
400	参数异常。

错误码

请参见[错误码](#)。

9.14 获取在线录音确认结果

功能介绍

获取在线录音确认结果。

调用方法

请参见[如何调用API](#)。

URI

GET /v1/{project_id}/voice-training-manage/user/training-segment

表 9-65 路径参数

参数	是否必选	参数类型	描述
project_id	是	String	项目ID，获取方法请参考 获取项目ID 。

表 9-66 Query 参数

参数	是否必选	参数类型	描述
job_id	是	String	任务id。

请求参数

无

响应参数

状态码：200

表 9-67 响应 Body 参数

参数	参数类型	描述
confirmed_index	Array of integers	确认过的语句索引。 取值范围： 0-1024

状态码：400

表 9-68 响应 Body 参数

参数	参数类型	描述
error_code	String	错误码。
error_msg	String	错误描述。

请求示例

```
GET https://{endpoint}/v1/3f0924078d1b471c884a5383d4dec9fa/voice-training-manage/user/training-segment?job_id=26f06524-4f75-4b3a-a853-b649a21aaf66
```

响应示例

状态码：200

OK

```
{  
  "confirmed_index": [ 1 ]  
}
```

状态码

状态码	描述
200	OK
400	参数异常。

错误码

请参见[错误码](#)。

10 语音合成管理

10.1 创建 TTS 试听任务

功能介绍

该接口用于创建生成播报内容的语音试听文件任务。

第三方音色试听需要收费，收费标准参考：<https://marketplace.huaweicloud.com/intl/contents/939bf377-3005-472b-a4e2-383911e6102f>

调用方法

请参见[如何调用API](#)。

URI

POST /v1/{project_id}/ttsc/audition

表 10-1 路径参数

参数	是否必选	参数类型	描述
project_id	是	String	项目ID，获取方法请参考 获取项目ID 。

请求参数

表 10-2 请求 Header 参数

参数	是否必选	参数类型	描述
X-Request-Id	否	String	请求requestId，用来标识一路请求，用于问题跟踪定位，建议使用uuld，若不携带，则后台自动生成
X-Auth-Token	否	String	用户Token。使用Token鉴权方式时必选。 通过调用IAM服务获取用户Token接口获取。 响应消息头中X-Subject-Token的值。
Authorization	否	String	使用AK/SK方式认证时必选，携带的鉴权信息。
X-Sdk-Date	否	String	使用AK/SK方式认证时必选，请求的发生时间。
X-Project-Id	否	String	使用AK/SK方式认证时必选，携带项目ID信息。
X-App-UserId	否	String	第三方用户ID。不允许输入中文。

表 10-3 请求 Body 参数

参数	是否必选	参数类型	描述
text	是	String	待合成文本。
tts_text	否	String	发送给tts的待合成文本。
emotion	是	String	音色ID，获取方式详见 获取音色ID 。

参数	是否必选	参数类型	描述
speed	否	Integer	<p>语速。</p> <ul style="list-style-type: none"> 当取值为“100”时，表示一个成年人正常的语速，约为250字/分钟。 50表示0.5倍语速，100表示正常语速，200表示2倍语速。 <p>取值范围： 50-200 默认取值： 100</p>
pitch	否	Integer	<p>音高。</p> <p>取值范围： 50-200 默认取值： 100</p>
volume	否	Integer	<p>音量。</p> <p>取值范围： 90-240 默认取值： 140</p>
business_type	否	String	业务场景，多个入口调用试听接口时的业务场景
style	否	String	风格情感
channels	否	Integer	<p>声道。（单声道 双声道）</p> <p>默认值1，最小值1，最大值2。</p> <p>取值范围： 1-2 默认取值： 1</p>

响应参数

状态码：200

表 10-4 响应 Body 参数

参数	参数类型	描述
job_id	String	任务ID。

状态码：400

表 10-5 响应 Body 参数

参数	参数类型	描述
error_code	String	业务返回码 <ul style="list-style-type: none">MSS.000000001 - 失败MSS.000000002 - 内部错误MSS.000000003 - 非法参数MSS.000000004 - 非法访问，未鉴权或者鉴权失败
error_msg	String	返回描述
request_id	String	请求唯一标识

状态码：500

表 10-6 响应 Body 参数

参数	参数类型	描述
error_code	String	业务返回码 <ul style="list-style-type: none">MSS.000000001 - 失败MSS.000000002 - 内部错误MSS.000000003 - 非法参数MSS.000000004 - 非法访问，未鉴权或者鉴权失败
error_msg	String	返回描述
request_id	String	请求唯一标识

请求示例

POST https://{endpoint}/v1/3f0924078d1b471c884a5383d4dec9fa/ttsc/audition

```
{  
  "text": "大家好，我是小花",  
  "emotion": "376f46b0a21e435f92247a6e9f82857f",  
  "speed": 100,  
}
```

```
"pitch": 100,  
"volume": 140  
}
```

响应示例

状态码：200

处理成功。

```
{  
  "job_id": "26f06524-4f75-4b3a-a853-b649a21aaf66"  
}
```

状态码

状态码	描述
200	处理成功。
400	参数异常
500	服务端异常

错误码

请参见[错误码](#)。

10.2 获取 TTS 试听文件

功能介绍

该接口用于获取TTS试听文件下载链接，返回List中包含当前已生产的试听文件。

调用方法

请参见[如何调用API](#)。

URI

GET /v1/{project_id}/ttsc/audition-file/{job_id}

表 10-7 路径参数

参数	是否必选	参数类型	描述
project_id	是	String	项目ID，获取方法请参考 获取项目ID 。
job_id	是	String	任务ID。

请求参数

表 10-8 请求 Header 参数

参数	是否必选	参数类型	描述
X-Request-Id	否	String	请求requestId，用来标识一路请求，用于问题跟踪定位，建议使用uuld，若不携带，则后台自动生成
X-Auth-Token	否	String	用户Token。使用Token鉴权方式时必选。 通过调用IAM服务获取用户Token接口获取。 响应消息头中X-Subject-Token的值。
Authorization	否	String	使用AK/SK方式认证时必选，携带的鉴权信息。
X-Sdk-Date	否	String	使用AK/SK方式认证时必选，请求的发生时间。
X-Project-Id	否	String	使用AK/SK方式认证时必选，携带项目ID信息。
X-App-UserId	否	String	第三方用户ID。不允许输入中文。

响应参数

状态码：200

表 10-9 响应 Body 参数

参数	参数类型	描述
is_file_complete	Boolean	试听文件是否已生成完成。该标记为false时，应该每隔5秒再次调用本接口获取试听文件。
message	String	异常信息。
files	Array of AuditionFile objects	试听文件列表。

表 10-10 AuditionFile

参数	参数类型	描述
download_url	String	试听文件下载链接，有效期为1个小时。

状态码：400

表 10-11 响应 Body 参数

参数	参数类型	描述
error_code	String	业务返回码 <ul style="list-style-type: none">MSS.000000001 - 失败MSS.000000002 - 内部错误MSS.000000003 - 非法参数MSS.000000004 - 非法访问，未鉴权或者鉴权失败
error_msg	String	返回描述
request_id	String	请求唯一标识

状态码：500

表 10-12 响应 Body 参数

参数	参数类型	描述
error_code	String	业务返回码 <ul style="list-style-type: none">MSS.000000001 - 失败MSS.000000002 - 内部错误MSS.000000003 - 非法参数MSS.000000004 - 非法访问，未鉴权或者鉴权失败
error_msg	String	返回描述
request_id	String	请求唯一标识

请求示例

```
GET https://{endpoint}/v1/3f0924078d1b471c884a5383d4dec9fa/ttsc/audition-file/a60fe9d851f84036a5b7cfc3b0c1339e
```

响应示例

状态码：200

处理成功。

```
{
  "is_file_complete" : true,
  "files" : [{
    "download_url" : "https://aaa"
  }, {
    "download_url" : "https://bbb"
  }]
}
```

状态码

状态码	描述
200	处理成功。
400	参数异常
500	服务端异常

错误码

请参见[错误码](#)。

10.3 创建 TTS 异步任务

功能介绍

该接口用于对外生成音频文件

📖 说明

使用本接口前，需要在MetaStudio控制台服务概览页面，开通“声音合成”的按需计费。

详细操作为：单击“声音合成”卡片中的“去开通”，在弹出的“开通按需计费服务提示”对话框中，勾选同意协议。单击“确定”，开通按需计费。

如需使用第三方声音进行语音合成，请购买出门问问声音套餐，操作请参考《用户指南》的“购买出门问问声音套餐”章节。

调用方法

请参见[如何调用API](#)。

URI

POST /v1/{project_id}/ttsc/async-jobs

表 10-13 路径参数

参数	是否必选	参数类型	描述
project_id	是	String	项目ID，获取方法请参考 获取项目ID 。

请求参数

表 10-14 请求 Header 参数

参数	是否必选	参数类型	描述
X-Auth-Token	否	String	用户Token。使用Token鉴权方式时必选。 通过调用IAM服务获取用户Token接口获取。 响应消息头中X-Subject-Token的值。
Authorization	否	String	使用AK/SK方式认证时必选，携带的鉴权信息。
X-Sdk-Date	否	String	使用AK/SK方式认证时必选，请求的发生时间。
X-Project-Id	否	String	使用AK/SK方式认证时必选，携带项目ID信息。
X-App-UserId	否	String	第三方用户ID。不允许输入中文。

表 10-15 请求 Body 参数

参数	是否必选	参数类型	描述
text	是	String	待合成文本
tts_text	否	String	发送给tts的待合成文本
voice_asset_id	是	String	音色ID，获取方式详见 获取音色ID 。
speed	否	Integer	语速。 <ul style="list-style-type: none"> 当取值为“100”时，表示一个成年人正常的语速，约为250字/分钟。 50表示0.5倍语速，100表示正常语速，200表示2倍语速。 取值范围： 50-200 默认取值： 100

参数	是否必选	参数类型	描述
pitch	否	Integer	音高。 取值范围: 50-200 默认取值: 100
volume	否	Integer	音量。 取值范围: 90-240 默认取值: 140
audio_format	否	String	输出音频文件格式。默认 WAV。 <ul style="list-style-type: none"> • WAV: wav格式。 • MP3: mp3格式。 默认取值: WAV
need_timestamp	否	Boolean	是否需要时间戳。false为不需要，true为需要返回时间戳信息。默认值为false。 默认取值: false
silence_flag	否	Boolean	异常时是否返回静默音频流 默认取值: false
silence_time_ms	否	Integer	异常时返回的静默音频流时长，单位毫秒。 取值范围: 0-5000 默认取值: 2000
callback_config	否	TtsCallbackConfig object	回调设置。
gen_srt	否	Boolean	是否开启字幕
srt_len	否	Long	字幕最大长度限制 取值范围: 0-10000

参数	是否必选	参数类型	描述
srt_line_limit	否	Integer	字幕行数限制，默认为1 取值范围： 0-5000 默认取值： 1
channels	否	Integer	声道。（单声道 双声道） 默认值1，最小值1，最大值2。 取值范围： 1-2 默认取值： 1
output_external_url	否	String	音频文件上传的外部URL 说明 <ul style="list-style-type: none"> 需要先申请开通白名单，才允许将音频等文件上传到外部URL。
srt_output_external_url	否	String	字幕文件上传的外部URL 说明 <ul style="list-style-type: none"> 需要先申请开通白名单，才允许将字幕等文件上传到外部URL。
action_output_external_url	否	String	动作信息文件上传的外部URL 说明 <ul style="list-style-type: none"> 需要先申请开通白名单，才允许将时间戳等文件上传到外部URL。

表 10-16 TtsCallBackConfig

参数	是否必选	参数类型	描述
callback_url	是	String	回调URL。 回调请求body为json格式，带参数如下： status: FINISHED或ERROR或者WAITING job_id: 任务id audio_file_download_url: 音频文件路径 subtitle_file_download_url: 字幕文件路径 audio_duration: 音频时长（秒）

响应参数

状态码：200

表 10-17 响应 Body 参数

参数	参数类型	描述
job_id	String	任务ID。

状态码：400

表 10-18 响应 Body 参数

参数	参数类型	描述
error_code	String	业务返回码 <ul style="list-style-type: none"> MSS.000000001 - 失败 MSS.000000002 - 内部错误 MSS.000000003 - 非法参数 MSS.000000004 - 非法访问，未鉴权或者鉴权失败
error_msg	String	返回描述
request_id	String	请求唯一标识

状态码：500

表 10-19 响应 Body 参数

参数	参数类型	描述
error_code	String	业务返回码 <ul style="list-style-type: none">MSS.000000001 - 失败MSS.000000002 - 内部错误MSS.000000003 - 非法参数MSS.000000004 - 非法访问，未鉴权或者鉴权失败
error_msg	String	返回描述
request_id	String	请求唯一标识

请求示例

```
POST https://{endpoint}/v1/3f0924078d1b471c884a5383d4dec9fa/ttsc/async-jobs
{
  "text": "大家好，我是小花",
  "voice_asset_id": "c84054e7f29543048d585f61248c64c9"
}
```

响应示例

状态码：200

处理成功。

```
{
  "job_id": "26f06524-4f75-4b3a-a853-b649a21aaf66"
}
```

状态码

状态码	描述
200	处理成功。
400	参数异常
500	服务端异常

错误码

请参见[错误码](#)。

10.4 获取 TTS 异步任务

功能介绍

该接口用于获取TTS音频文件下载链接。

调用方法

请参见[如何调用API](#)。

URI

GET /v1/{project_id}/ttsc/async-jobs/{job_id}

表 10-20 路径参数

参数	是否必选	参数类型	描述
project_id	是	String	项目ID，获取方法请参考 获取项目ID 。
job_id	是	String	任务ID。

请求参数

表 10-21 请求 Header 参数

参数	是否必选	参数类型	描述
X-Auth-Token	否	String	用户Token。使用Token鉴权方式时必选。 通过调用IAM服务获取用户Token接口获取。 响应消息头中X-Subject-Token的值。
Authorization	否	String	使用AK/SK方式认证时必选，携带的鉴权信息。
X-Sdk-Date	否	String	使用AK/SK方式认证时必选，请求的发生时间。
X-Project-Id	否	String	使用AK/SK方式认证时必选，携带项目ID信息。
X-App-UserId	否	String	第三方用户ID。不允许输入中文。

响应参数

状态码：200

表 10-22 响应 Body 参数

参数	参数类型	描述
state	String	音频文件是否已生成完成。该标记为 PROCESSING 时，应该每隔3秒再次调用本接口获取音频文件(WAITING 等待中,PROCESSING 处理中,SUCCEED 成功,FAILED 失败)
audio_file_url	String	音频文件下载链接，有效期为1个小时。
audio_info_file_url	String	字幕文件下载链接，有效期为1个小时。

状态码：400

表 10-23 响应 Body 参数

参数	参数类型	描述
error_code	String	业务返回码 <ul style="list-style-type: none"> • MSS.000000001 - 失败 • MSS.000000002 - 内部错误 • MSS.000000003 - 非法参数 • MSS.000000004 - 非法访问，未鉴权或者鉴权失败
error_msg	String	返回描述
request_id	String	请求唯一标识

状态码：500

表 10-24 响应 Body 参数

参数	参数类型	描述
error_code	String	业务返回码 <ul style="list-style-type: none"> • MSS.000000001 - 失败 • MSS.000000002 - 内部错误 • MSS.000000003 - 非法参数 • MSS.000000004 - 非法访问，未鉴权或者鉴权失败

参数	参数类型	描述
error_msg	String	返回描述
request_id	String	请求唯一标识

请求示例

```
GET https://{endpoint}/v1/3f0924078d1b471c884a5383d4dec9fa/ttsc/async-jobs/1742255d667f46b9816d3aed0174a3e1
```

响应示例

状态码：200

处理成功。

```
{  
  "state": "SUCCEED",  
  "audio_file_url": "https://xxx"  
}
```

状态码

状态码	描述
200	处理成功。
400	参数异常
500	服务端异常

错误码

请参见[错误码](#)。

10.5 设置 TTS 租户级自定义读法配置

功能介绍

该接口用于设置TTS租户级自定义读法配置。

调用方法

请参见[如何调用API](#)。

URI

POST /v1/{project_id}/ttsc/vocabulary-configs

表 10-25 路径参数

参数	是否必选	参数类型	描述
project_id	是	String	项目ID，获取方法请参考 获取项目ID 。

请求参数

表 10-26 请求 Header 参数

参数	是否必选	参数类型	描述
X-Request-Id	否	String	请求requestId，用来标识一路请求，用于问题跟踪定位，建议使用uuld，若不携带，则后台自动生成
X-Auth-Token	否	String	用户Token。使用Token鉴权方式时必选。 通过调用IAM服务获取用户Token接口获取。 响应消息头中X-Subject-Token的值。
Authorization	否	String	使用AK/SK方式认证时必选，携带的鉴权信息。
X-Sdk-Date	否	String	使用AK/SK方式认证时必选，请求的发生时间。
X-Project-Id	否	String	使用AK/SK方式认证时必选，携带项目ID信息。
X-App-UserId	否	String	第三方用户ID。不允许输入中文。

表 10-27 请求 Body 参数

参数	是否必选	参数类型	描述
type	是	String	支持配置的自定义读法类型。当前读法类型会映射为SSML标签，详见 文本驱动SSML定义 。 包含如下选项： <ul style="list-style-type: none"> • CHINESE_G2P: 拼音 • PHONETIC_SYMBOL: 音标 • CONTINUUM: 连读 • ALIAS: 别名 • SAY_AS: 数字/英文的读法。不同value值有不同的读法，详情如下所示。 数字的读法包括： <ul style="list-style-type: none"> - date: 读日期 - number: 读数字 - figure: 读数值 - telephone: 读电话 英文的读法包括： <ul style="list-style-type: none"> - spell: 读字母 - english: 读单词
key	否	String	原始词。
value	否	String	自定义读法。其中，音标的读法请参考 词典 。

响应参数

状态码：200

表 10-28 响应 Body 参数

参数	参数类型	描述
id	String	配置项id。

状态码：400

表 10-29 响应 Body 参数

参数	参数类型	描述
error_code	String	业务返回码 <ul style="list-style-type: none"> MSS.000000001 - 失败 MSS.000000002 - 内部错误 MSS.000000003 - 非法参数 MSS.000000004 - 非法访问，未鉴权或者鉴权失败
error_msg	String	返回描述
request_id	String	请求唯一标识

状态码：500

表 10-30 响应 Body 参数

参数	参数类型	描述
error_code	String	业务返回码 <ul style="list-style-type: none"> MSS.000000001 - 失败 MSS.000000002 - 内部错误 MSS.000000003 - 非法参数 MSS.000000004 - 非法访问，未鉴权或者鉴权失败
error_msg	String	返回描述
request_id	String	请求唯一标识

请求示例

- 设置拼音读法

```
POST https://{endpoint}/v1/3f0924078d1b471c884a5383d4dec9fa/ttsc/vocabulary-configs
```

```
{
  "type": "CHINESE_G2P",
  "key": "同行",
  "value": "tong2 xing2"
}
```

- 设置音标读法

```
POST https://{endpoint}/v1/3f0924078d1b471c884a5383d4dec9fa/ttsc/vocabulary-configs
```

```
{
  "type": "PHONETIC_SYMBOL",
  "key": "China",
  "value": "'tʃaɪn(ə)'"
}
```

- 设置连读

POST https://{endpoint}/v1/3f0924078d1b471c884a5383d4dec9fa/ttsc/vocabulary-configs

```
{
  "type": "CONTINUUM",
  "key": "数字人"
}
```

- 设置别名

POST https://{endpoint}/v1/3f0924078d1b471c884a5383d4dec9fa/ttsc/vocabulary-configs

```
{
  "type": "ALIAS",
  "key": "中国",
  "value": "东方大国"
}
```

- 设置字母读法

POST https://{endpoint}/v1/3f0924078d1b471c884a5383d4dec9fa/ttsc/vocabulary-configs

```
{
  "type": "SAY_AS",
  "key": "API",
  "value": "spell"
}
```

- 设置单词读法

POST https://{endpoint}/v1/3f0924078d1b471c884a5383d4dec9fa/ttsc/vocabulary-configs

```
{
  "type": "SAY_AS",
  "key": "API",
  "value": "english"
}
```

- 设置数字读法

POST https://{endpoint}/v1/3f0924078d1b471c884a5383d4dec9fa/ttsc/vocabulary-configs

```
{
  "type": "SAY_AS",
  "key": "12345",
  "value": "number"
}
```

- 设置数值读法

POST https://{endpoint}/v1/3f0924078d1b471c884a5383d4dec9fa/ttsc/vocabulary-configs

```
{
  "type": "SAY_AS",
  "key": "12345",
  "value": "figure"
}
```

- 设置电话读法

POST https://{endpoint}/v1/3f0924078d1b471c884a5383d4dec9fa/ttsc/vocabulary-configs

```
{
  "type": "SAY_AS",
  "key": "13677642313",
  "value": "telephone"
}
```

- 设置日期读法

POST https://{endpoint}/v1/3f0924078d1b471c884a5383d4dec9fa/ttsc/vocabulary-configs

```
{
  "type": "SAY_AS",
  "key": "2024-10-24",
}
```

```
"value": "date"  
}
```

响应示例

状态码: 200

处理成功。

```
{  
  "id": "efc5300ecdba4ea48d1ff13a9d907bc0"  
}
```

状态码

状态码	描述
200	处理成功。
400	参数异常
500	服务端异常

错误码

请参见[错误码](#)。

10.6 获取 TTS 租户级自定义读法配置

功能介绍

该接口用于获取TTS租户级自定义读法配置。

调用方法

请参见[如何调用API](#)。

URI

GET /v1/{project_id}/ttsc/vocabulary-configs

表 10-31 路径参数

参数	是否必选	参数类型	描述
project_id	是	String	项目ID，获取方法请参考 获取项目ID 。

表 10-32 Query 参数

参数	是否必选	参数类型	描述
type	是	String	自定义读法类型 CHINESE_G2P: 拼音
limit	否	Integer	每页显示的条目数量。 取值范围: 1-100 默认取值: 10
offset	否	Integer	偏移量, 表示从此偏移量开始查询。 取值范围: 0-2147483647 默认取值: 0
start_time	否	String	起始时间。格式遵循: RFC 3339 如 "2021-01-10T08:43:17Z"。
end_time	否	String	结束时间。格式遵循: RFC 3339 如 "2021-01-10T10:43:17Z"。
search_key	否	String	搜索条件

请求参数

表 10-33 请求 Header 参数

参数	是否必选	参数类型	描述
X-Request-Id	否	String	请求requestId, 用来标识一路请求, 用于问题跟踪定位, 建议使用uuld, 若不携带, 则后台自动生成
X-Auth-Token	否	String	用户Token。使用Token鉴权方式时必选。 通过调用IAM服务获取用户Token接口获取。 响应消息头中X-Subject-Token的值。
Authorization	否	String	使用AK/SK方式认证时必选, 携带的鉴权信息。

参数	是否必选	参数类型	描述
X-Sdk-Date	否	String	使用AK/SK方式认证时必选，请求的发生时间。
X-Project-Id	否	String	使用AK/SK方式认证时必选，携带项目ID信息。
X-App-UserId	否	String	第三方用户ID。不允许输入中文。

响应参数

状态码：200

表 10-34 响应 Body 参数

参数	参数类型	描述
count	Integer	总记录数。 取值范围： 0-2147483647
data	Array of VocabularyConfig objects	自定义读法。

表 10-35 VocabularyConfig

参数	参数类型	描述
id	String	id
key	String	原始词
value	String	设置的自定义读法
create_time	String	创建时间。
update_time	String	更新时间。

状态码：400

表 10-36 响应 Body 参数

参数	参数类型	描述
error_code	String	业务返回码 <ul style="list-style-type: none">MSS.000000001 - 失败MSS.000000002 - 内部错误MSS.000000003 - 非法参数MSS.000000004 - 非法访问，未鉴权或者鉴权失败
error_msg	String	返回描述
request_id	String	请求唯一标识

状态码：500

表 10-37 响应 Body 参数

参数	参数类型	描述
error_code	String	业务返回码 <ul style="list-style-type: none">MSS.000000001 - 失败MSS.000000002 - 内部错误MSS.000000003 - 非法参数MSS.000000004 - 非法访问，未鉴权或者鉴权失败
error_msg	String	返回描述
request_id	String	请求唯一标识

请求示例

```
GET https://{endpoint}/v1/3f0924078d1b471c884a5383d4dec9fa/ttsc/vocabulary-configs?  
type=CHINESE_G2P
```

响应示例

状态码：200

处理成功。

```
{  
  "count": 1,  
  "data": [{  
    "id": "90247b5e90247b5e90247b5e11111111",  
    "key": "同行",  
    "value": "tong2 xing2"  
  }]  
}
```

状态码

状态码	描述
200	处理成功。
400	参数异常
500	服务端异常

错误码

请参见[错误码](#)。

10.7 删除 TTS 租户级自定义读法配置

功能介绍

该接口用于删除TTS租户级自定义读法配置。

调用方法

请参见[如何调用API](#)。

URI

DELETE /v1/{project_id}/ttsc/vocabulary-configs

表 10-38 路径参数

参数	是否必选	参数类型	描述
project_id	是	String	项目ID，获取方法请参考 获取项目ID 。

表 10-39 Query 参数

参数	是否必选	参数类型	描述
offset	否	Integer	查询偏移量,若超过最大数量,则返回最后一页 取值范围: 0-2147483647 默认取值: 0

参数	是否必选	参数类型	描述
limit	否	Integer	查询数量 取值范围: 1-1000 默认取值: 10

请求参数

表 10-40 请求 Header 参数

参数	是否必选	参数类型	描述
X-Request-Id	否	String	请求requestId，用来标识一路请求，用于问题跟踪定位，建议使用uuid，若不携带，则后台自动生成
X-Auth-Token	否	String	用户Token。使用Token鉴权方式时必选。 通过调用IAM服务获取用户Token接口获取。 响应消息头中X-Subject-Token的值。
Authorization	否	String	使用AK/SK方式认证时必选，携带的鉴权信息。
X-Sdk-Date	否	String	使用AK/SK方式认证时必选，请求的发生时间。
X-Project-Id	否	String	使用AK/SK方式认证时必选，携带项目ID信息。
X-App-UserId	否	String	第三方用户ID。不允许输入中文。

表 10-41 请求 Body 参数

参数	是否必选	参数类型	描述
id	否	Array of strings	自定义读法id

响应参数

状态码：400

表 10-42 响应 Body 参数

参数	参数类型	描述
error_code	String	业务返回码 <ul style="list-style-type: none">MSS.000000001 - 失败MSS.000000002 - 内部错误MSS.000000003 - 非法参数MSS.000000004 - 非法访问，未鉴权或者鉴权失败
error_msg	String	返回描述
request_id	String	请求唯一标识

状态码：500

表 10-43 响应 Body 参数

参数	参数类型	描述
error_code	String	业务返回码 <ul style="list-style-type: none">MSS.000000001 - 失败MSS.000000002 - 内部错误MSS.000000003 - 非法参数MSS.000000004 - 非法访问，未鉴权或者鉴权失败
error_msg	String	返回描述
request_id	String	请求唯一标识

请求示例

```
DELETE https://{endpoint}/v1/3f0924078d1b471c884a5383d4dec9fa/ttsc/vocabulary-configs
{
  "id": [ "90247b5e90247b5e90247b5e11111111" ]
}
```

响应示例

无

状态码

状态码	描述
200	处理成功。

状态码	描述
400	参数异常
500	服务端异常

错误码

请参见[错误码](#)。

10.8 修改 TTS 租户级自定义读法配置

功能介绍

该接口用于修改TTS租户级自定义读法配置。

调用方法

请参见[如何调用API](#)。

URI

PUT /v1/{project_id}/ttsc/vocabulary-configs/{vocabulary_id}

表 10-44 路径参数

参数	是否必选	参数类型	描述
project_id	是	String	项目ID，获取方法请参考 获取项目ID 。
vocabulary_id	是	String	自定义读法id

请求参数

表 10-45 请求 Header 参数

参数	是否必选	参数类型	描述
X-Request-Id	否	String	请求requestId，用来标识一路请求，用于问题跟踪定位，建议使用uuid，若不携带，则后台自动生成

参数	是否必选	参数类型	描述
X-Auth-Token	否	String	用户Token。使用Token鉴权方式时必选。 通过调用IAM服务获取用户Token接口获取。 响应消息头中X-Subject-Token的值。
Authorization	否	String	使用AK/SK方式认证时必选，携带的鉴权信息。
X-Sdk-Date	否	String	使用AK/SK方式认证时必选，请求的发生时间。
X-Project-Id	否	String	使用AK/SK方式认证时必选，携带项目ID信息。
X-App-UserId	否	String	第三方用户ID。不允许输入中文。

表 10-46 请求 Body 参数

参数	是否必选	参数类型	描述
type	是	String	支持配置的自定义读法类型。当前读法类型会映射为SSML标签，详见 文本驱动SSML定义 。 包含如下选项： <ul style="list-style-type: none"> ● CHINESE_G2P: 拼音 ● PHONETIC_SYMBOL: 音标 ● CONTINUUM: 连读 ● ALIAS: 别名 ● SAY_AS: 数字/英文的读法。不同value值有不同的读法，详情如下所示。 数字的读法包括： <ul style="list-style-type: none"> - date: 读日期 - number: 读数字 - figure: 读数值 - telephone: 读电话 英文的读法包括： <ul style="list-style-type: none"> - spell: 读字母 - english: 读单词
key	否	String	原始词。

参数	是否必选	参数类型	描述
value	否	String	自定义读法。其中，音标的读法请参考 词典 。

响应参数

状态码：200

表 10-47 响应 Body 参数

参数	参数类型	描述
id	String	配置项id。

状态码：400

表 10-48 响应 Body 参数

参数	参数类型	描述
error_code	String	业务返回码 <ul style="list-style-type: none"> • MSS.000000001 - 失败 • MSS.000000002 - 内部错误 • MSS.000000003 - 非法参数 • MSS.000000004 - 非法访问，未鉴权或者鉴权失败
error_msg	String	返回描述
request_id	String	请求唯一标识

状态码：500

表 10-49 响应 Body 参数

参数	参数类型	描述
error_code	String	业务返回码 <ul style="list-style-type: none"> • MSS.000000001 - 失败 • MSS.000000002 - 内部错误 • MSS.000000003 - 非法参数 • MSS.000000004 - 非法访问，未鉴权或者鉴权失败

参数	参数类型	描述
error_msg	String	返回描述
request_id	String	请求唯一标识

请求示例

```
PUT https://{endpoint}/v1/3f0924078d1b471c884a5383d4dec9fa/ttsc/vocabulary-configs/  
2c90849a9406d9ee0194072e0b1c0002
```

```
{  
  "type": "CHINESE_G2P",  
  "key": "同行",  
  "value": "tong2 xing2"  
}
```

响应示例

状态码: 200

处理成功。

```
{  
  "id": "efc5300ecdba4ea48d1ff13a9d907bc0"  
}
```

状态码

状态码	描述
200	处理成功。
400	参数异常
500	服务端异常

错误码

请参见[错误码](#)。

11 租户管理

11.1 查看租户资源用量信息

功能介绍

查询租户一次性和包周期（包年/包月）资源用量信息。

📖 说明

各种资源的计费方式请参考[计费说明](#)。

调用方法

请参见[如何调用API](#)。

URI

GET /v1/{project_id}/tenants/resources-usage

表 11-1 路径参数

参数	是否必选	参数类型	描述
project_id	是	String	项目ID，获取方法请参考 获取项目ID 。

表 11-2 Query 参数

参数	是否必选	参数类型	描述
resource	否	String	资源类型。可填多个，用","分隔。详见 资源类型 。

参数	是否必选	参数类型	描述
business	否	String	<p>业务类型。可填多个，用","分隔。</p> <ul style="list-style-type: none"> • VOICE_CLONE: 声音制作 • SYNTHETICS_SOUND: 声音合成 • ASSET_MANAGER: 资产管理 • MODELING_2D: 形象制作 • LIVE_2D: 分身数字人视频直播 • VIDEO_2D: 分身数字人视频制作 • CHAT_2D: 分身数字人智能交互 • BUSINESS_CARD_2D: 分身数字人名片 • PICTURE_2D: 照片数字人视频 • MODELING_3D: 3D照片建模 • VDS_3D: 3D视觉驱动 • TTSA_3D: 3D语音驱动 • FLEXUS_2D: FLEXUS版本资源

请求参数

表 11-3 请求 Header 参数

参数	是否必选	参数类型	描述
X-Auth-Token	否	String	<p>用户Token。使用Token鉴权方式时必选。</p> <p>通过调用IAM服务获取用户Token接口获取。</p> <p>响应消息头中X-Subject-Token的值。</p>
Authorization	否	String	<p>使用AK/SK方式认证时必选，携带的鉴权信息。</p>

参数	是否必选	参数类型	描述
X-Sdk-Date	否	String	使用AK/SK方式认证时必选，请求的发生时间。 格式为 (YYYYMMDD'T'HHMMSS'Z')。
X-Project-Id	否	String	使用AK/SK方式认证时必选，携带项目ID信息。

响应参数

状态码：200

表 11-4 响应 Header 参数

参数	参数类型	描述
X-Request-Id	String	请求ID。

表 11-5 响应 Body 参数

参数	参数类型	描述
resources	Array of ResourceUsageInfo objects	资源用量列表

表 11-6 ResourceUsageInfo

参数	参数类型	描述
resource_type	String	资源类型。详见 资源类型 。

参数	参数类型	描述
business_type	String	业务类型。 <ul style="list-style-type: none"> VOICE_CLONE: 声音制作 SYNTHETICS_SOUND: 声音合成 ASSET_MANAGER: 资产管理 MODELING_2D: 形象制作 LIVE_2D: 分身数字人视频直播 VIDEO_2D: 分身数字人视频制作 CHAT_2D: 分身数字人智能交互 BUSINESS_CARD_2D: 分身数字人名片 PICTURE_2D: 照片数字人视频 MODELING_3D: 3D照片建模 VDS_3D: 3D视觉驱动 TTSA_3D: 3D语音驱动 FLEXUS_2D: FLEXUS版本资源
sub_resource_type	String	子资源类型。
is_sub_resource	Boolean	是否子资源。子资源描述的是子资源的数量和单位 默认取值: false
charging_mode	String	计费类型。 <ul style="list-style-type: none"> PERIODIC: 包周期 ONE_TIME: 一次性 ON_DEMAND: 按需
resource_source	String	资源来源。 <ul style="list-style-type: none"> PURCHASED: 购买 SP_ALLOCATED: SP分配 ADMIN_ALLOCATED: 系统管理员分配
amount	Float	总量 取值范围: 0-1000000
usage	Float	使用量 取值范围: 0-1000000

参数	参数类型	描述
unit	String	单位。 <ul style="list-style-type: none">• NUM: 个数(形象/声音)• MIN: 分钟 (视频制作)• HOUR: 小时 (直播)• CHANNEL: 路 (直播/交互)• GB: GB(资产管理)• MILLION_WORDS: 百万字• TEN_THOUSAND_WORDS: 万字• TIME: 次

状态码: 400

表 11-7 响应 Body 参数

参数	参数类型	描述
error_code	String	错误码。
error_msg	String	错误描述。

请求示例

GET https://{endpoint}/v1/f488337c31c8e4622f1590735b134c65/tenants/resources-usage

响应示例

状态码: 200

查看租户信息

```
{  
  "resources": [{  
    "resource_type": "video",  
    "charging_mode": "ONE_TIME",  
    "amount": 6000,  
    "usage": 100.5,  
    "unit": "MIN"  
  }]  
}
```

状态码: 400

请求传参异常, 包含错误码及对应描述。

```
{  
  "error_code": "MSS.00000003",  
  "error_msg": "Invalid parameter"  
}
```

状态码

状态码	描述
200	查看租户信息
400	请求传参异常，包含错误码及对应描述。

错误码

请参见[错误码](#)。

11.2 查看租户资源列表

功能介绍

查看租户资源列表。

说明

各种资源的计费方式请参考[计费说明](#)。

调用方法

请参见[如何调用API](#)。

URI

GET /v1/{project_id}/tenants/resources

表 11-8 路径参数

参数	是否必选	参数类型	描述
project_id	是	String	项目ID，获取方法请参考 获取项目ID 。

表 11-9 Query 参数

参数	是否必选	参数类型	描述
limit	否	Integer	每页显示的条目数量。 取值范围: 1-100 默认取值: 10

参数	是否必选	参数类型	描述
offset	否	Integer	偏移量，表示从此偏移量开始查询。 取值范围： 0-2147483647 默认取值： 0
resource	否	String	资源类型。可填多个，用","分隔。详见 资源类型 。
business	否	String	业务类型。可填多个，用","分隔。 <ul style="list-style-type: none"> ● VOICE_CLONE: 声音制作 ● SYNTHETICS_SOUND: 声音合成 ● ASSET_MANAGER: 资产管理 ● MODELING_2D: 形象制作 ● LIVE_2D: 分身数字人视频直播 ● VIDEO_2D: 分身数字人视频制作 ● CHAT_2D: 分身数字人智能交互 ● BUSINESS_CARD_2D: 分身数字人名片 ● PICTURE_2D: 照片数字人视频 ● MODELING_3D: 3D照片建模 ● VDS_3D: 3D视觉驱动 ● TTSA_3D: 3D语音驱动 ● FLEXUS_2D: FLEXUS版本资源

参数	是否必选	参数类型	描述
resource_source	是	String	资源来源,可填多个 例 如:PURCHASED,ADMIN_ALLOCATED,将返回商用资源与管理员分配资源。 <ul style="list-style-type: none"> • PURCHASED: 用户购买的资源 • SP_ALLOCATED: SP分配的资源 • ADMIN_ALLOCATED: 系统管理员分配的资源
resource_id	否	String	资源id。
order_id	否	String	订单id。
charging_mode	否	String	计费类型。 <ul style="list-style-type: none"> • PERIODIC: 包周期 • ONE_TIME: 一次性 • ON_DEMAND: 按需 计费模式。
resource_expire_start_time	否	String	资源过期时间段 开始时间。格式遵循: RFC 3339 如 "2021-01-10T08:43:17Z"
resource_expire_end_time	否	String	资源过期时间段 结束时间。格式遵循: RFC 3339 如 "2021-01-10T08:43:17Z"
sub_resource	否	String	子资源类型。当前只有flexus套餐包存在该字段 <ul style="list-style-type: none"> • voice_clone_flexus: 语音克隆Flexus版 • modeling_count_2d_model_flexus: 分身数字人形象制作Flexus版 • video_time_flexus_2d_model: 分身数字人Flexus版本视频制作
status	否	Integer	资源状态。

请求参数

表 11-10 请求 Header 参数

参数	是否必选	参数类型	描述
X-Auth-Token	否	String	用户Token。使用Token鉴权方式时必选。 通过调用IAM服务获取用户Token接口获取。 响应消息头中X-Subject-Token的值。
Authorization	否	String	使用AK/SK方式认证时必选，携带的鉴权信息。
X-Sdk-Date	否	String	使用AK/SK方式认证时必选，请求的发生时间。 格式为 (YYYYMMDD'T'HHMMSS'Z')。
X-Project-Id	否	String	使用AK/SK方式认证时必选，携带项目ID信息。

响应参数

状态码：200

表 11-11 响应 Header 参数

参数	参数类型	描述
X-Request-Id	String	请求ID。

表 11-12 响应 Body 参数

参数	参数类型	描述
resources	Array of ResourceItemInfo objects	资源用量列表
count	Number	资源总数。 取值范围： 0-2147483647

表 11-13 ResourceItemInfo

参数	参数类型	描述
resource_id	String	资源ID。
order_id	String	cloudServiceId的订单id。 云服务购买清单等场景必填（purchaseMode取值为3、4），每个CloudService生成一个订单；此场景如果为空，则报错。 其他场景，为空。
bound_asset	BoundAssetInfo object	绑定的资产。
resource_expire_time	String	资源截止时间。格式遵循：RFC 3339 如 "2021-01-10T08:43:17Z"
resource_type	String	资源类型。详见 资源类型 。
business_type	String	业务类型。 <ul style="list-style-type: none"> • VOICE_CLONE: 声音制作 • SYNTHETICS_SOUND: 声音合成 • ASSET_MANAGER: 资产管理 • MODELING_2D: 形象制作 • LIVE_2D: 分身数字人视频直播 • VIDEO_2D: 分身数字人视频制作 • CHAT_2D: 分身数字人智能交互 • BUSINESS_CARD_2D: 分身数字人名片 • PICTURE_2D: 照片数字人视频 • MODELING_3D: 3D照片建模 • VDS_3D: 3D视觉驱动 • TTSA_3D: 3D语音驱动 • FLEXUS_2D: flexus版本资源
sub_resource_type	String	子资源类型。当前只有flexus套餐包存在该字段 <ul style="list-style-type: none"> • voice_clone_flexus: 语音克隆Flexus版 • modeling_count_2d_model_flexus: 分身数字人形象制作Flexus版 • video_time_flexus_2d_model: 分身数字人Flexus版本视频制作

参数	参数类型	描述
is_sub_resource	Boolean	是否子资源。子资源描述的是子资源的数量和单位 默认取值: false
charging_mode	String	计费类型。 <ul style="list-style-type: none"> • PERIODIC: 包周期 • ONE_TIME: 一次性 • ON_DEMAND: 按需
resource_source	String	资源来源。 <ul style="list-style-type: none"> • PURCHASED: 购买 • SP_ALLOCATED: SP分配 • ADMIN_ALLOCATED: 系统管理员分配
amount	Float	总量 取值范围: 0-1000000
usage	Float	使用量 取值范围: 0-1000000
status	Integer	资源状态 0:正常 1:冻结 取值范围: 0-10
unit	String	单位。 <ul style="list-style-type: none"> • NUM: 个数(形象/声音) • MIN: 分钟 (视频制作) • HOUR: 小时 (直播) • CHANNEL: 路 (直播/交互) • GB: GB(资产管理) • MILLION_WORDS: 百万字 • TEN_THOUSAND_WORDS: 万字 • TIME: 次

表 11-14 BoundAssetInfo

参数	参数类型	描述
asset_id	String	资产ID。

参数	参数类型	描述
asset_name	String	资产名称。从资产库查询的资产名称

状态码：400

表 11-15 响应 Body 参数

参数	参数类型	描述
error_code	String	错误码。
error_msg	String	错误描述。

请求示例

GET https://{endpoint}/v1/f488337c31c8e4622f1590735b134c65/tenants/resources

响应示例

状态码：200

查看租户信息

```
{
  "resources": [ {
    "resource_id": "f488337c31c8e4622f1590735b134c65",
    "resource_type": "Interaction.basic.channel",
    "business_type": "LIVE_2D",
    "order_id": "ed4553db2cf949fca7eeb327a276bdbc",
    "resource_expire_time": "2021-01-10T08:43:17Z",
    "charging_mode": "ONE_TIME",
    "amount": 1,
    "unit": "CHANNEL"
  } ],
  "count": 1
}
```

状态码：400

请求传参异常，包含错误码及对应描述。

```
{
  "error_code": "MSS.00000003",
  "error_msg": "Invalid parameter"
}
```

状态码

状态码	描述
200	查看租户信息
400	请求传参异常，包含错误码及对应描述。

错误码

请参见[错误码](#)。

11.3 统计时间段内过期的资源数量

功能介绍

统计指定时间段内即将过期的包周期与一次性资源数量。

调用方法

请参见[如何调用API](#)。

URI

GET /v1/{project_id}/tenants/resources-count

表 11-16 路径参数

参数	是否必选	参数类型	描述
project_id	是	String	项目ID，获取方法请参考 获取项目ID 。

表 11-17 Query 参数

参数	是否必选	参数类型	描述
business	否	String	业务类型。可填多个用","分隔 <ul style="list-style-type: none"> • VOICE_CLONE: 声音制作 • SYNTHETICS_SOUND: 声音合成 • ASSET_MANAGER: 资产管理 • MODELING_2D: 形象制作 • LIVE_2D: 分身数字人视频直播 • VIDEO_2D: 分身数字人视频制作 • CHAT_2D: 分身数字人智能交互 • BUSINESS_CARD_2D: 分身数字人名片 • PICTURE_2D: 照片数字人视频 • MODELING_3D: 3D照片建模 • VDS_3D: 3D视觉驱动 • TTSA_3D: 3D语音驱动 • FLEXUS_2D: FLEXUS版本资源
resource_expire_start_time	否	String	资源过期时间段 开始时间。格式遵循: RFC 3339 如 "2021-01-10T08:43:17Z"
resource_expire_end_time	否	String	资源过期时间段 结束时间。格式遵循: RFC 3339 如 "2021-01-10T08:43:17Z"

请求参数

表 11-18 请求 Header 参数

参数	是否必选	参数类型	描述
X-Auth-Token	否	String	用户Token。使用Token鉴权方式时必选。 通过调用IAM服务获取用户Token接口获取。 响应消息头中X-Subject-Token的值。
Authorization	否	String	使用AK/SK方式认证时必选，携带的鉴权信息。
X-Sdk-Date	否	String	使用AK/SK方式认证时必选，请求的发生时间。 格式为 (YYYYMMDD'T'HHMMSS'Z')。
X-Project-Id	否	String	使用AK/SK方式认证时必选，携带项目ID信息。

响应参数

状态码：200

表 11-19 响应 Header 参数

参数	参数类型	描述
X-Request-Id	String	请求ID。

表 11-20 响应 Body 参数

参数	参数类型	描述
resources_count	Array of ResourcesCount objects	资源总数列表

表 11-21 ResourcesCount

参数	参数类型	描述
business_type	String	业务类型。

参数	参数类型	描述
count	Number	资源总数。 取值范围： 0-2147483647
charging_mode	String	计费类型。 <ul style="list-style-type: none">PERIODIC: 包周期ONE_TIME: 一次性ON_DEMAND: 按需
resource_source	String	资源来源。 <ul style="list-style-type: none">PURCHASED: 购买SP_ALLOCATED: SP分配ADMIN_ALLOCATED: 系统管理员分配

状态码：400

表 11-22 响应 Body 参数

参数	参数类型	描述
error_code	String	错误码。
error_msg	String	错误描述。

请求示例

```
GET https://{endpoint}/v1/f488337c31c8e4622f1590735b134c65/tenants/resources
```

响应示例

状态码：200

查看租户信息

```
{  
  "resources_count": [ {  
    "business_type": "LIVE_2D",  
    "count": 1,  
    "charging_mode": "ONE_TIME",  
    "resource_source": "SP_ALLOCATED"  
  } ]  
}
```

状态码：400

请求传参异常，包含错误码及对应描述。

```
{  
  "error_code": "MSS.00000003",  
}
```

```
"error_msg": "Invalid parameter"  
}
```

状态码

状态码	描述
200	查看租户信息
400	请求传参异常，包含错误码及对应描述。

错误码

请参见[错误码](#)。

12 附录

12.1 状态码

调用数字内容生产线API时，可能返回的状态码如表1 状态码所示。

表 12-1 状态码

返回值	说明
200 OK	请求正常。
201 Created	创建类的请求完全成功。
202 Accepted	已经接受请求，但未处理完成。
204 No Content	请求完全成功，同时HTTP响应不包含响应体。
400 Bad Request	非法请求。 建议直接修改该请求，不要重试该请求。
401 Unauthorized	在客户端提供认证信息后，返回该状态码，表明服务端指出客户端所提供的认证信息不正确或非法。
403 Forbidden	请求被拒绝访问。 返回该状态码，表明请求能够到达服务端，且服务端能够理解用户请求，但是拒绝做更多的事情，因为该请求被设置为拒绝访问，建议直接修改该请求，不要重试该请求。
404 Not Found	所请求的资源不存在。 建议直接修改该请求，不要重试该请求。
405 Method Not Allowed	请求中带有该资源不支持的方法。 建议直接修改该请求，不要重试该请求。
406 Not Acceptable	服务器无法根据客户端请求的内容特性完成请求。

返回值	说明
407 Proxy Authentication Required	请求要求代理的身份认证，与401类似，但请求者应当使用代理进行授权。
408 Request Timeout	服务器等候请求时发生超时。 客户端可以随时再次提交该请求而无需进行任何更改。
409 Conflict	服务器在完成请求时发生冲突。 返回该状态码，表明客户端尝试创建的资源已经存在，或者由于冲突请求的更新操作不能被完成。
500 Internal Server Error	表明服务端能被请求访问到，但是不能理解用户的请求。
501 Not Implemented	服务器不支持请求的功能，无法完成请求。
502 Bad Gateway	充当网关或代理的服务器，从远端服务器接收到了一个无效的请求。
503 Service Unavailable	被请求的服务无效。 建议直接修改该请求，不要重试该请求。
504 Gateway Timeout	网关超时。

12.2 错误码

当您调用API时，如果遇到“APIGW”开头的错误码，请参见[API网关错误码](#)进行处理。

状态码	错误码	错误信息	描述	处理措施
400	MSS.45000001	缺少文件	用户缺少资产文件	检查用户请求参数，角色模型是否有效
400	MSS.45000002	错误环境	错误环境	目前不会被触发，忽略
400	MSS.45000003	不支持的视频	用户上传的视频存在问题	检查用户视频完整性，是否存在错误帧等。
400	MSS.45000004	资产类型不支持	资产类型不符合规定	请根据具体描述，判断出用户上传的具体错误文件。
400	MSS.45000005	不支持的图片	用户上传的背景图片不正确	检查背景图片是否符合规范

状态码	错误码	错误信息	描述	处理措施
400	MSS.45000006	进程初始化失败	进程初始化失败	不会被触发，忽略
400	MSS.45000007	下载失败（根据不同情况，会携带额外信息，比如url）	用户下载链接有问题	根据错误描述，检查用户下载链接是否有效
400	MSS.45000008	不支持的音频	不支持的音频	不会被触发，忽略
400	MSS.45000009	rtmp链接无效	rtmp地址错误	检查用户的rtmp地址
400	MSS.45000010	rtmp推流失败	rtmp推流中断	检查用户rtmp地址是否正常
400	MSS.45000011	视频总大小超限	用户上传视频总大小超过限制，目前上限为1G	要求用户减少上传视频大小
400	MSS.45000012	图片数量超限	用户上传前景图片数量超过限制，目前是100张	要求用户减少图片数量
400	MSS.45000013	图片格式错误	用户上传的图片格式不支持	要求用户修改图片格式
400	MSS.45000014	图片解析失败	用户上传前景图片中有无法解析的图片	要求用户替换有问题的图片
400	MSS.45000015	任务json格式不正确	MPS服务下发的任务内容格式不正确	请联系技术支持
400	MSS.45000016	tts服务外部错误	用户剧本中的文本有问题	根据具体描述处理
400	MSS.45000017	文件无法读取	onnx文件读取失败	请联系技术支持
400	MSS.45000018	模型文件帧序号错误	模型文件帧序号错误	不会被触发，忽略
400	MSS.45000019	文件解压失败	模型文件解压失败	请联系技术支持
400	MSS.45000020	图片超4K	用户上传图片超过4K，服务不支持	要求用户更换符合要求的图片

状态码	错误码	错误信息	描述	处理措施
400	MSS.45000021	推理外部错误	推理模块初始化失败	联系技术支持，确认具体问题。
400	MSS.45000022	模型混合异常	横屏模型不能和竖屏模型一起使用	要求用户更换为同类型的模型
400	MSS.45000023	客户长时间不加入rtc房间	用户关闭页面等操作，会导致退出rtc房间，超时后worker会自动结束任务。	要求用户不要在使用过程中长时间关闭页面。
500	MSS.45001000	未定义的内部错误	服务内部错误	请联系技术支持
500	MSS.45001001	tts任务请求失败	tts文本转音频请求失败	请联系技术支持
500	MSS.45001002	长时间没有joiner观看	rtc 房间加入失败	请联系技术支持
500	MSS.45001004	缺少hubertbase	缺少hubertbase 模型	请联系技术支持
500	MSS.45001005	模型初始化失败	模型初始化失败	请联系技术支持
500	MSS.45001006	推理错误	推理错误	请联系技术支持
500	MSS.45001007	mps提供的task信息无法解析	mps提供的task信息无法解析	请联系技术支持
500	MSS.45001008	模型文件类型不支持	模型文件类型不支持	请联系技术支持
400	MSS.00020004	找不到项目ID	租户账号token中的projectID为空	检查账号token是否正常获取
400	MSS.00020005	找不到租户信息	租户信息在系统中不存在	用户需要访问一次数字人服务页面或者接口
400	MSS.00020012	总配额不足	用户分配配额超过总配额数量限制	请减少资源分配量

状态码	错误码	错误信息	描述	处理措施
400	MSS.0002500 1	分配资源错误	SP分配资源错误	1.检查SP分配操作接口调用参数是否异常 2.检查SP可分配数量是否符合SP的最大资源数量
400	MSS.0002500 2	激活数量超过限制	SP激活资源数量超过该资源数量	请减少激活的资源数量
400	MSS.0002500 3	资源已过期(当前时间已超过最迟的资源激活时间)	SP激活的资源已过期, 当前时间超过资源到期时间	检查资源是否已超期, 请激活别的正常资源
400	MSS.0002500 4	可用数量不足	SP分配按需资源包资源超过可分配数量	请检查按需资源包剩余资源数量, 选择分配其他资源或者进行购买
400	MSS.0002500 6	sp资源不足	分配或者回收资源数量不满足要求可分配或者可回收数量	请检查可分配, 可回收资源, 减少分配/回收数量
400	MSS.0002500 8	客户名称已存在于sp中	当前客户已被其他SP关联	请联系客户确认是否已被其他SP关联, 请对方SP解除关联后再重试绑定
401	MSS.0002000 2	解析token失败	解析token, token异常	请重新获取IAM账号token重试
401	MSS.0002001 0	没有系统管理员权限	非系统管理员无法调用系统管理员URL	请申请成为系统管理员
401	MSS.0002200 7	黑名单模式	账号处于黑名单中, 接口调用受到限制	请联系运营人员确认并解除黑名单
401	MSS.0002300 1	权限不足	权限不足, token中参数不合法或者所需权限不足	请确认账号token是否正常, 请检查账号token中是否拥有对应权限
401	MSS.0002300 3	冻结或限制	账号冻结或者受限	请检查账号是否受限, 如有疑问可联系技术客服

状态码	错误码	错误信息	描述	处理措施
403	MSS.00020006	token和path中的projectId不匹配	token和path中的projectId不匹配	请检查使用的token和接口调用中的projectId是否为同一个用户项目
403	MSS.00020009	无效参数	非法参数	请检查接口文档和接口参数
403	MSS.00020011	配额不足	资源使用时,资源的购买量或者配额不足	1.检查是否订购足够资源 2.检查分配的配额是否足够
403	MSS.00022001	分身数字人形象配额不足	分身数字人形象配额不足	请增加分身数字人形象配额
403	MSS.00022002	视觉运动捕获时间不足	视觉运动捕获时间不足	检查资源数量
403	MSS.00022003	直播时间不足	直播时间不足	检查资源数量
403	MSS.00022004	视频时间不足	视频时间不足	检查资源数量
403	MSS.00022005	ttsa内容不足	ttsa内容不足	检查资源数量
403	MSS.00022006	过期时间不足	过期时间不足	检查资源数量
403	MSS.00022008	未签署声明	账号未签署隐私声明	请签署隐私声明协议后再次调用该接口
403	MSS.00022009	用户被冻结	用户IAM账号被冻结	检查IAM账号是否冻结
403	MSS.00022010	未实名认证	IAM账号未实名认证	请完成账号实名认证
403	MSS.00024001	特权未找到	调用接口无权限,账号没有所需要的权限	请检查账号是否具备所需接口调用的权限,如无权限请联系运营人员申请对应权限
403	MSS.00024002	未找到配额	未找到配额	请联系技术支持
403	MSS.00024003	appUser没有权限	appUser 鉴权失败	请联系技术支持
403	MSS.00025005	找不到SP权限	找不到SP权限	为用户添加SP权限

状态码	错误码	错误信息	描述	处理措施
500	MSS.00020001	内部服务错误	内部服务错误	请联系技术支持
500	MSS.00020007	获取锁失败	获取锁失败	请联系技术支持
500	MSS.00021002	cbc订单不存在	cbc订单不存在	请联系技术支持
500	MSS.00021003	要解冻的资源不存在	要解冻的资源不存在	请联系技术支持
500	MSS.00021004	要删除的资源不存在	要删除的资源不存在	请联系技术支持
500	MSS.00021005	cbc解冻失败	cbc解冻失败	请联系技术支持
500	MSS.00021006	cbc删除失败	cbc删除失败	请联系技术支持
500	MSS.00021008	cbc资源不是可用的	cbc资源不是可用的	请联系技术支持
500	MSS.00021009	资源不存在	资源不存在	请联系技术支持
500	MSS.00021010	要冻结的资源不存在	要冻结的资源不存在	请联系技术支持
500	MSS.00021011	找不到资源	找不到资源类型	请联系技术支持
500	MSS.00021012	cbc订阅失败	cbc订阅失败	请联系技术支持
500	MSS.00021014	调用iam错误	调用iam错误	请联系技术支持
500	MSS.00021015	无法生成证书	无法生成证书	请联系技术支持
500	MSS.00021016	验证令牌失败	校验token失败	重新获取正确的token
500	MSS.00021101	无法从cbc创建资产信息	调用cbc接口失败	请联系技术支持
500	MSS.00021103	无法从smn创建资产信息	调用SMN的接口失败	请联系技术支持
500	MSS.00021104	冻结押金失败	冻结保证金失败	向账户中充值
500	MSS.00021105	风控校验失败	风控校验失败	请联系技术支持

状态码	错误码	错误信息	描述	处理措施
500	MSS.000212001	无法从dac中清理	清理DAC资源失败	请联系技术支持
500	MSS.000212002	无法从dac设置资产配额	dac设置资产配额失败	请联系技术支持
500	MSS.000212004	无法从cjms设置VdsQuotas	无法从cjms设置VdsQuotas	请联系技术支持
500	MSS.000212005	请求bls失败	请求bls失败	请联系技术支持
500	MSS.000212006	cjms使用率达到上限	cjms使用率达到上限	请联系技术支持
500	MSS.000212007	无法从mps设置配额	mps设置配额失败	请联系技术支持
500	MSS.000212008	无法从vcms设置配额	vcms设置配额失败	请联系技术支持
500	MSS.000212009	无法从dhtm设置配额	dhtm设置配额失败	请联系技术支持
500	MSS.00025007	找不到客户信息	找不到客户信息	让用户登录一下metastudio页面
500	MSS.00025009	该用户已关联SP	该用户已关联SP	将该用户与原SP解绑
500	MSS.00025010	租户为SP	该租户已经是SP	删除该用户的SP权限
503	MSS.00020003	mongo操作失败	执行sql失败	请联系技术支持
503	MSS.00020008	服务不可用	连接失败	请联系技术支持
503	MSS.00021001	iam服务不可用	连接iam失败	请联系技术支持
503	MSS.00021102	CBC服务不可用	连接CBC失败	请联系技术支持
503	MSS.00023002	配额配置错误	配额配置参数错误	修改参数
500	MSS.42000007	数字人推理失败	数字人推理失败	请联系技术支持
400	MSS.47010001	对话不存在	对话不存在	请携带正确的对话ID访问
400	MSS.47010019	技能数量超过最大上限	技能数量超过最大上限	请联系技术支持扩容

状态码	错误码	错误信息	描述	处理措施
400	MSS.47010020	技能名称已经存在	技能名称已经存在	使用其他未配置过的技能名称
400	MSS.47010021	技能英文标识已经存在	技能英文标识已经存在	请使用其他未配置过的技能英文标识
400	MSS.47010022	技能不存在	技能不存在	使用正确的技能ID
400	MSS.47010024	问答对主题已经存在	问答对主题已经存在	配置其他的主题
400	MSS.47010026	问答对数量超过最大上限	问答对数量超过最大上限	请联系技术支持扩容
400	MSS.47010027	问答对不存在	问答对不存在	请使用正确的问题ID
400	MSS.47010029	问法已经存在	问法已经存在	请配置其他不存在的问法
400	MSS.47010030	问法不存在	问法不存在	请使用正确的问法ID
400	MSS.47010032	问法列表为空	问法列表为空	请输入正确的问法列表
400	MSS.47010033	应用名称已经存在	应用名称已经存在	请使用不存在的应用名称
400	MSS.47010034	应用不存在	应用不存在	请使用正确的应用ID
400	MSS.47010041	激活码不存在	激活码不存在	请使用正确的激活码ID或者配置生成新的激活码
400	MSS.47010049	滑块验证码信息不存在	滑块验证码信息不存在	请重新获取滑块验证码
400	MSS.47010050	滑块验证码验证失败	滑块验证码验证失败	请重新验证滑块验证码
400	MSS.47010051	滑块验证码验证失败次数超过最大值	滑块验证码验证失败次数超过最大值	请重新获取滑块验证码进行验证
400	MSS.47010052	激活码已存在	激活码已存在	每个机器人只允许配置一个激活码
400	MSS.47010054	委托不存在, 移除委托失败	委托不存在, 移除委托失败	请联系技术支持
400	MSS.47010059	智能交互对话ID已存在	智能交互对话ID已存在	携带正确的智能交互对话ID

状态码	错误码	错误信息	描述	处理措施
400	MSS.47010060	欢迎词不存在	欢迎词不存在	请使用正确的欢迎词ID访问
400	MSS.47010062	欢迎词已存在	欢迎词已存在	每个机器人只支持配置一个欢迎词
400	MSS.47010064	所有问法数量超过最大上限	所有问法数量超过最大上限	请联系技术支持扩容
400	MSS.47010065	对话任务异常结束	对话任务异常结束	联系技术支持
400	MSS.47010066	热点问题不存在	热点问题不存在	请使用正确的热点问题ID查询或检查是否正确配置热点问题
400	MSS.47010068	热点问题数量超过最大上限	热点问题数量超过最大上限, 请联系开发人员	请联系技术支持
400	MSS.47010069	热点问题已存在	热点问题已存在	请配置其他的热点问题
400	MSS.47010071	配置审核失败, 输入内容包含敏感信息	配置审核失败, 输入内容包含敏感信息	修改配置, 删除敏感信息
400	MSS.47010072	问答对列表为空	问答对列表为空	携带正确的问答对信息
400	MSS.47010073	问答对列表数量超过最大上限	问答对列表数量超过最大上限	问答对列表数量不要超过最大上限
400	MSS.47010074	导入问答对失败	导入问答对失败	根据失败原因修改导入配置
400	MSS.47010075	问答对ID为空	问答对ID为空	请携带正确的问答对ID
400	MSS.47010076	sisHotWords参数为空	sisHotWords参数为空	请携带正确的sisHotWords
400	MSS.47010077	热词记录已存在	热词记录已存在	同一region和语种只支持创建一个热词记录
400	MSS.47010078	查询的热词记录不存在或无权限访问	查询的热词记录不存在或无权限访问	请检查热词记录和权限

状态码	错误码	错误信息	描述	处理措施
400	MSS.47010080	请求参数未携带 vocabularyId	请求参数未携带 vocabularyId	请携带正确的 vocabularyId
400	MSS.47010081	请求参数未携带 sisProjectId	请求参数未携带 sisProjectId	请携带正确的 sisProjectId
400	MSS.47010082	请求参数未携带 language	请求参数未携带 language	请携带正确的 language 参数
400	MSS.47010090	App Id 为空	App Id 为空	请携带正确的 App Id 信息
400	MSS.47010091	App Key 为空	App Key 为空	请携带正确的 App Key 信息
400	MSS.47010092	App Secret 为空	App Secret 为空	请携带正确的 App Secret 信息
400	MSS.47010093	App Type 为无效值	App Type 为无效值	请携带正确的 App Type 信息
400	MSS.47010094	出门问问配置为空	出门问问配置为空	请携带正确的出门问问配置
400	MSS.47010095	Region 为无效值	Region 为无效值	请携带正确的 Region 信息
400	MSS.47010097	Cbs Project Id 为无效值	Cbs Project Id 为无效值	请携带正确的 Cbs Project Id 信息
400	MSS.47010098	创建应用失败, 角色ID为空	创建应用失败, 角色ID为空	携带正确的角色ID
400	MSS.47010102	robot Id 为空	robot Id 为空	携带正确的 robot Id 信息
400	MSS.47010110	校验CBS应用但是没有进行委托	校验CBS应用但是没有进行委托	您暂未委托CBS应用, 请同意委托CBS应用以确保功能正常使用
400	MSS.47010129	交互对接类型非法	交互对接类型非法	携带正确的交互对接类型
400	MSS.47010130	第三方语言模型配置为空	第三方语言模型配置为空	请携带正确的第三方语言模型配置
400	MSS.47010131	第三方语言模型地址为空	第三方语言模型地址为空	请携带正确的第三方语言模型地址字段
400	MSS.47010134	第三方语言模型地址非法	第三方语言模型地址非法	请配置正确的第三方语言模型地址

状态码	错误码	错误信息	描述	处理措施
400	MSS.47010135	尾静音时长不合法	尾静音时长不合法	请携带正确的尾静音时长参数
400	MSS.47010137	权限类型不合法	权限类型不合法	请使用正确的权限类型
400	MSS.47010140	SIS站点不合法	SIS站点不合法	请携带正确的SIS站点
400	MSS.47010143	不支持该语言	不支持该语言	请选择支持的语言类型
400	MSS.47010145	对话已经结束	对话已经结束	无需处理
400	MSS.47010152	扩展参数格式非法	扩展参数格式非法	请携带格式正确的扩展参数
400	MSS.47010153	属性不存在	属性不存在	不需要处理
400	MSS.47010154	安抚话术已存在	安抚话术已存在，请修改后重试	请修改后重试
400	MSS.47010155	安抚话术数量超出上限	安抚话术数量超出上限，请联系管理员检查	请联系管理员检查
400	MSS.47010156	安抚话术不存在	安抚话术不存在，请联系管理员检查	请联系管理员检查
400	MSS.47010158	不支持该意图	不支持该意图，请联系管理员检查	请联系管理员检查
400	MSS.47010159	安抚话术长度超出上限	安抚话术长度超出上限，请联系管理员检查	请联系管理员检查
400	MSS.47010160	安抚话术类型非法	安抚话术类型非法，请联系管理员检查	请联系管理员检查
400	MSS.47010202	语音唤醒SDK资源不存在	语音唤醒SDK资源不存在	确保语音唤醒SDK资源在OBS桶中存在且信息正确
400	MSS.47010203	当前会话无充足的语音唤醒通道资源	当前会话无充足的语音唤醒通道资源	确保有足够的语音唤醒通道资源

状态码	错误码	错误信息	描述	处理措施
400	MSS.47010204	操作系统参数类型非法	操作系统参数类型非法	确保osType参数输入正确
400	MSS.47010206	校验失败请检查应用信息	校验失败请检查应用信息	校验失败请检查应用信息
400	MSS.47010208	应用类型与应用信息不匹配	应用类型与应用信息不匹配	应用类型与应用信息不匹配, 确认是否需要使用星火类型
400	MSS.47010209	应用类型与应用信息不匹配	应用类型与应用信息不匹配	应用类型与应用信息不匹配, 确认是否需要使用AIUI类型
400	MSS.47010211	讯飞应用未审核上线导致无法对话, 请检查讯飞应用是否审核上线	讯飞应用未审核上线导致无法对话, 请检查讯飞应用是否审核上线	讯飞应用未审核上线导致无法对话, 请检查讯飞应用是否审核上线
400	MSS.47010220	智慧大脑配置为空	智慧大脑配置为空	请携带正确的智慧大脑配置
401	MSS.47010043	激活码鉴权失败	激活码鉴权失败	请使用正确的激活码登录
401	MSS.47010046	一次性鉴权码鉴权失败	一次性鉴权码鉴权失败	请使用正确的一次性鉴权码
401	MSS.47010105	token信息无效	token信息无效	携带正确的token信息
403	MSS.47010009	没有权限访问	没有权限访问	请访问正确的接口
403	MSS.47010023	没有权限访问技能配置	没有权限访问技能配置	访问本租户下的技能配置
403	MSS.47010028	没有权限访问问答对配置	没有权限访问问答对配置	访问本租户下的问答对配置
403	MSS.47010031	没有权限访问问法配置	没有权限访问问法配置	访问本租户下的问法配置
403	MSS.47010035	没有权限访问应用配置	没有权限访问应用配置	访问本租户下的应用配置
403	MSS.47010042	没有权限访问激活码配置	没有权限访问激活码配置	访问本租户下的激活码配置
403	MSS.47010044	激活码鉴权失败超过最大次数, 已锁定	激活码鉴权失败超过最大次数, 已锁定	等待解锁后, 使用正确的激活码登录

状态码	错误码	错误信息	描述	处理措施
403	MSS.47010045	激活码已过期	激活码已过期	请联系技术支持重置激活码有效期
403	MSS.47010047	一次性鉴权码鉴权失败次数超过最大值, 已锁定	一次性鉴权码鉴权失败次数超过最大值, 已锁定	等待解锁后, 使用正确的一次性鉴权码登录
403	MSS.47010058	没有权限进行委托操作	没有权限进行委托操作	请使用具有 Security Administrator 权限的账号
403	MSS.47010061	没有权限访问欢迎词配置	没有权限访问欢迎词配置	访问本租户下的欢迎词配置
403	MSS.47010063	没有权限访问对话信息	没有权限访问对话信息	访问本租户下的对话信息
403	MSS.47010067	没有权限访问热点问题配置	没有权限访问热点问题配置	访问本租户下的热点问题配置
403	MSS.47010088	没有权限访问该租户ID	没有权限访问该租户ID	携带正确的租户ID
403	MSS.47010142	没有权限使用这个应用类型	没有权限使用这个应用类型	请使用正确的应用类型
403	MSS.47010151	上传日志文件数量超过最大值	上传日志文件数量超过最大值	稍后重试或联系技术支持
403	MSS.47010157	无安抚话术配置权限	无安抚话术配置权限, 请联系管理员检查	请联系管理员检查
403	MSS.47010210	校验服务繁忙请重试	校验服务繁忙请重试	校验服务繁忙请重试
429	MSS.47010004	请求过于频繁	请求过于频繁	请不要频繁发送请求
500	MSS.47010003	系统处理失败	系统处理失败	请联系技术支持
500	MSS.47010005	查询租户信息失败	查询租户信息失败	不涉及
500	MSS.47010006	订购资源已到期, 对话任务被停用	订购资源已到期, 对话任务被停用	请及时续费
500	MSS.47010007	数据读取失败	数据读取失败	请联系技术支持

状态码	错误码	错误信息	描述	处理措施
500	MSS.47010008	租户数据被清理，任务停止	租户数据被清理，任务停止	不涉及
500	MSS.47010025	问答对主题标识创建失败	问答对主题标识创建失败	请联系技术支持
500	MSS.47010036	导出技能配置失败	导出技能配置失败	请联系技术支持
500	MSS.47010037	启动智能交互任务失败	启动智能交互任务失败	请联系技术支持
500	MSS.47010038	结束智能交互任务失败	结束智能交互任务失败	请联系技术支持
500	MSS.47010039	查询智能交互任务失败	查询智能交互任务失败	请联系技术支持
500	MSS.47010040	更新智能交互任务失败	更新智能交互任务失败	请联系技术支持
500	MSS.47010048	生成滑块验证码失败	生成滑块验证码失败	请联系技术支持
500	MSS.47010053	创建委托失败	创建委托失败	请联系技术支持
500	MSS.47010055	查询委托失败	查询委托失败	请联系技术支持
500	MSS.47010056	查询租户ID失败	查询租户ID失败	请联系技术支持
500	MSS.47010070	内容审核失败	内容审核失败	请联系技术支持
500	MSS.47010083	删除委托失败	删除委托失败	请联系技术支持
500	MSS.47010100	内部异常	内部异常	请联系技术支持
500	MSS.47010144	结束对话超时	结束对话超时	联系技术支持
500	MSS.47010161	操作obs失败	操作obs失败	联系技术支持
500	MSS.47010205	校验失败请重试	校验失败请重试	校验失败请重试
400	MSS.47010096	CBS未找到正确的委托	CBS未找到正确的委托	请确认CBS委托是否正常

状态码	错误码	错误信息	描述	处理措施
400	MSS.47010103	对话请求失败，不支持该操作	对话请求失败，不支持该操作	对话请求请携带正确的操作命令
400	MSS.47010106	对话建链失败，携带的参数无效	对话建链失败，携带的参数无效	对话建链携带正确的参数信息
400	MSS.47010109	启动对话失败，不在waitConnect状态	启动对话失败，不在waitConnect状态	内部错误信息，不影响业务，不需要处理
400	MSS.47010114	第三方文本驱动失败，文本长度超过最大值	第三方文本驱动失败，文本长度超过最大值	第三方文本驱动请携带正确长度的文本数据
400	MSS.47010115	第三方文本驱动失败，seq参数小于最小值	第三方文本驱动失败，seq参数小于最小值	第三方文本驱动请携带正确的seq参数信息
400	MSS.47010116	操作命令不支持	操作命令不支持	使用正确的操作命令
400	MSS.47010117	对话请求携带的payload参数为空	对话请求携带的payload参数为空	对话请求携带正确的payload参数
400	MSS.47010118	对话请求携带的data参数为空	对话请求携带的data参数为空	对话请求携带正确的data参数
400	MSS.47010123	对话已经停止	对话已经停止	不涉及
400	MSS.47010128	出门问问的角色ID无效	出门问问的角色ID无效	请配置有效的角色ID
400	MSS.47010132	应用类型不支持	应用类型不支持	请使用正确的应用
400	MSS.47010133	与大语言模型对话失败	与大语言模型对话失败	联系技术支持
400	MSS.47010145	提问文本长度过长	提问文本长度过长	提问文本长度过长，请检查
400	MSS.47010146	提问文本为空	提问文本为空	提问文本为空，请检查
400	MSS.47010148	传入的交互类型无效	传入的交互类型无效	传入的交互类型无效，请检查参数

状态码	错误码	错误信息	描述	处理措施
400	MSS.47010150	发送给奇妙问的请求超过并发数限制	发送给奇妙问的请求超过并发数限制	联系奇妙问增加并发数
400	MSS.47015007	对话任务的应用类型不是第三方驱动	对话任务的应用类型不是第三方驱动	请将对话任务的应用类型配置为第三方驱动
400	MSS.47015008	对话任务的应用类型为AIUI与配置的应用信息不匹配	对话任务的应用类型AIUI与配置的应用信息不匹配	请检查配置信息
400	MSS.47015009	对话任务的应用类型为星火与配置的应用信息不匹配	对话任务的应用类型为星火与配置的应用信息不匹配	请检查配置信息
400	MSS.47015011	媒体服务地址为空	媒体服务地址为空	请联系技术支持
400	MSS.47015016	驱动文本长度过大	驱动文本长度过大	驱动文本长度过大
401	MSS.47010127	出门问问鉴权失败	出门问问鉴权失败	检查出门问问配置信息
401	MSS.47015013	鉴权失败	请检查鉴权信息是否正确	鉴权失败, 请检查鉴权信息是否正确
403	MSS.47010144	当前交互模式不在文本模式	当前交互模式不在文本模式	当前交互模式不在文本模式, 请检查模式
403	MSS.47010147	当前状态不允许进行文本问答	当前状态不允许进行文本问答	当前状态不允许进行文本问答
403	MSS.47015005	任务的websocket连接数超过最大值	任务的websocket连接数超过最大值	请联系技术支持
403	MSS.47015006	实例的websocket连接总数超过最大值	实例的websocket连接总数超过最大值	请联系技术支持
403	MSS.47015010	第三方驱动无法开始对话	第三方驱动无法开始对话	请确认对话的应用类型或选择正确的驱动方式

状态码	错误码	错误信息	描述	处理措施
403	MSS.47015014	上一轮文本驱动未结束请等待	上一轮文本驱动未结束请等待	上一轮文本驱动未结束请等待
403	MSS.47015015	语音识别服务欠费不可用, 请联系管理员检查	语音识别服务欠费不可用, 请联系管理员检查	语音识别服务欠费不可用, 请联系管理员检查
403	MSS.47015017	第三方驱动不支持此操作请通过驱动接口控制	第三方驱动不支持此操作请通过驱动接口控制	第三方驱动不支持此操作请通过驱动接口控制
500	MSS.47010002	RPC请求指令不存在	RPC请求指令不存在	联系技术支持
500	MSS.47010101	消息解析失败	消息解析失败	请联系技术支持
500	MSS.47010104	对话连接第三方APP超时	对话连接第三方APP超时	检查第三方App配置是否正确或联系技术支持
500	MSS.47010107	第三方APP返回错误信息	第三方APP返回错误信息	请联系技术支持
500	MSS.47010111	启动对话失败, 与worker断链	启动对话失败, 与worker断链	请联系技术支持
500	MSS.47010112	对话消息发送失败	对话消息发送失败	请联系技术支持
500	MSS.47010119	pod通信channelRecord未找到	pod通信channelRecord未找到	请重试, 若长时间报错请联系技术支持
500	MSS.47010120	科大讯飞交互授权数不足	科大讯飞交互授权数不足	请联系科大讯飞客服
500	MSS.47010121	科大讯飞交互Token数不足	科大讯飞交互Token数不足	请联系科大讯飞客服
500	MSS.47010122	内部RPC通信失败	内部RPC通信失败	重试或联系技术支持
500	MSS.47010124	AIUI配置鉴权失败	AIUI配置鉴权失败	请联系管理员检查
500	MSS.47010125	星火配置鉴权失败	星火配置鉴权失败	请联系管理员检查

状态码	错误码	错误信息	描述	处理措施
500	MSS.47010126	出门问问访问次数或授权Token数量不足	出门问问访问次数或授权Token数量不足	联系管理员补充授权数量
500	MSS.47010136	讯飞应用情景配置错误	讯飞应用情景配置错误	联系管理员检查
500	MSS.47010141	SIS委托存在错误	SIS委托存在错误	请联系管理员检查
500	MSS.47010200	创建语音传输线程失败	创建语音传输线程失败	请联系技术支持
500	MSS.47015001	连接管理面服务失败	连接管理面服务失败	请联系技术支持
500	MSS.47015012	媒体协商失败	媒体协商失败	请联系技术支持
400	MSS.10000001	系统问题, 请联系技术支持	系统问题, 请联系技术支持	请联系技术支持
400	MSS.10000002	请求JSON异常	请求JSON异常	请检查请求体JSON
400	MSS.10000003	参数违反校验约束	参数违反校验约束	请检查入参的合法性
400	MSS.10001002	URL参数非法, 请检查	URL参数非法, 请检查	请检查URL合法性
400	MSS.10001006	资产创建任务失败	资产创建任务失败	请创建新的资产生成任务
400	MSS.10001007	资产文件过大, 请勿超过5242880字节	资产文件过大, 请勿超过5242880字节	请压缩文件大小, 或替换成小文件
400	MSS.10001008	资产主文件已存在	资产主文件已存在	请勿重复上传主文件
400	MSS.10001009	资产封面文件已存在	资产封面文件已存在	请勿重复上传封面文件
400	MSS.10001010	资产状态不可用	资产状态不可用	请使用ACTIVED状态
400	MSS.10001012	资产文件已存在	资产文件已存在	请勿重复上传文件
400	MSS.10001013	资产状态无效变更	资产状态无效变更	只支持更新ACTIVED、UNACTIVED状态的资产

状态码	错误码	错误信息	描述	处理措施
400	MSS.10001014	资产状态错误更新	资产状态错误更新	只支持更新资产为ACTIVED、UNACTIVED状态
400	MSS.10001016	OBS中文件不存在	OBS中文件不存在	请上传文件至OBS中
400	MSS.10001017	读取token失败	读取token失败	请联系技术支持
400	MSS.10001018	文件上传失败	文件上传失败	请联系技术支持
400	MSS.10001019	图片审核不通过	图片审核不通过	使用合规图片
400	MSS.10001020	SFSCache文件处理异常	SFSCache文件处理异常	请联系技术支持
400	MSS.10001022	获取锁失败	获取锁失败	请联系技术支持
400	MSS.10001024	文件总大小超过限额	文件总大小超过限额	购买资产套餐包
400	MSS.10001025	{0}类型文件不存在	{0}类型文件不存在	使用正确的文件类型
400	MSS.10001026	{0}类型文件已存在	{0}类型文件已存在	使用正确的文件类型
400	MSS.10001027	{0}类型文件超过{1}个	{0}类型文件超过{1}个	使用正确的文件类型
400	MSS.10001028	文件类型不匹配{0}类型	文件类型不匹配{0}类型	使用正确的文件类型
400	MSS.10001030	转移任务不存在	转移任务不存在	查询正确的转移任务
400	MSS.10001031	转移资产任务超时	转移资产任务超时	使用正确的转移任务
400	MSS.10001033	创建中文件过多	创建中文件过多	删除无用的创建中文件或对已有创建中文件进行文件确认
400	MSS.10001034	文件类型不支持	文件类型不支持	使用正确的文件类型
400	MSS.10001035	文本内容包含敏感词	文本内容包含敏感词	使用合规的文本

状态码	错误码	错误信息	描述	处理措施
400	MSS.10001036	商品素材列表未包含相关的封面资产	商品素材列表未包含相关的封面资产	请使用素材列表中的图片作为商品封面
400	MSS.10001037	商品素材列表包含不可用的资产	商品素材列表包含不可用的资产	请勿使用异常资产作为素材
400	MSS.10001038	商品素材列表包含类型不匹配的资产	商品素材列表包含类型不匹配的资产	请勿使用与素材要求类型不同的资产作为素材
400	MSS.10001039	商品素材列表包含重复的资产	商品素材列表包含重复的资产	请勿使用重复资产作为素材
400	MSS.10001040	商品素材列表添加关联的资产不可用	商品素材列表添加关联的资产不可用	请使用已激活资产作为商品素材
400	MSS.10001041	商品不存在	商品不存在	请检查商品数据，或新增商品
400	MSS.10001042	商品素材超过限制	商品素材超过限制	请勿超过素材数量限制
400	MSS.10001043	sfs业务类型非法	sfs业务类型非法	使用正确的缓存业务类型
400	MSS.10001044	复制资产文件失败	复制资产文件失败	请联系技术支持
400	MSS.10001045	复制资产文件名称过长	复制资产文件名称过长	缩短复制资产文件名
400	MSS.10001046	Authorization token 不合法	Authorization token 不合法	检查token合法性
400	MSS.10001047	Authorization token 过期	Authorization token 过期	检查token合法性
400	MSS.10001048	{0}类型文件不支持	{0}类型文件不支持	使用正确的文件类型
404	MSS.10001001	资产不存在	资产不存在	请检查资产元数据，或新增资产
404	MSS.10001004	资产文件不存在	资产文件不存在	请检查资产元数据，或添加资产文件
404	MSS.10001011	资产主文件不存在	资产主文件不存在	请检查资产主文件

状态码	错误码	错误信息	描述	处理措施
500	MSS.10000004	公共通信异常	公共通信异常	请联系技术支持
500	MSS.10000032	读取视频审核结果失败	读取视频审核结果失败	请联系技术支持
500	MSS.10000101	IAM服务处理异常	IAM服务处理异常	请联系技术支持
500	MSS.10000102	OBS服务处理异常	OBS服务处理异常	请联系技术支持
500	MSS.10000103	内容审核服务处理异常	内容审核服务处理异常	请联系技术支持
500	MSS.10000104	CAS服务处理异常	CAS服务处理异常	请联系技术支持
500	MSS.10000105	DAP服务处理异常	DAP服务处理异常	请联系技术支持
400	MSS.20050004	获取资产信息失败	获取资产信息失败	请联系技术支持
400	MSS.20050005	获取资产信息失败, 资产ID或项目ID无效	获取资产信息失败, 资产ID或项目ID无效	请检查携带的资产ID或项目ID
400	MSS.20050013	获取任务信息失败, 任务ID或项目ID无效	获取任务信息失败, 任务ID或项目ID无效	请检查携带的任务ID和项目ID
400	MSS.20050015	websocket请求失败	websocket请求失败	请检查websocket发送的消息是否为空
400	MSS.20050029	出门问问ak/sk未配置	出门问问ak/sk未配置	请配置出门问问ak/sk
400	MSS.20050035	出门问问ak/sk无效	出门问问ak/sk无效	请更换ak/sk
401	MSS.20050023	websocket接口鉴权失败	websocket接口鉴权失败	请检查携带的鉴权信息
429	MSS.20050025	创建语言异步任务限流	创建语言异步任务限流	请稍后再试
500	MSS.20050012	生成试听语音失败	生成试听语音失败	请联系技术支持
500	MSS.20050028	算法侧返回失败	算法侧返回失败	请联系技术支持
500	MSS.20050032	TTS侧返回失败	TTS侧返回失败	请联系技术支持

状态码	错误码	错误信息	描述	处理措施
500	MSS.20050033	出门问问返回失败	出门问问返回失败	请联系技术支持
500	MSS.20050034	文本转语音失败	文本转语音失败	请联系技术支持
400	MSS.41000001	任务状态不正确	任务状态不正确导致无法正常执行	检查任务状态
400	MSS.41000002	错误的请求 (任务名称不合法)	name contains special code	检查任务名称是否包含特殊字符
400	MSS.41000004	训练任务数量超出了限制	训练任务数量超出了限制	清除老任务
400	MSS.41000014	获取obs分段url失败	obs 分段失败	重新提交任务或者联系技术支持
400	MSS.41000018	删除任务时查询不到任务或者任务处于不可删除状态	删除任务时查询不到任务或者任务处于不可删除状态	检查任务是否存在和此时任务状态是否正在运行
403	MSS.41000012	超出任务并发限制	超出任务并发限制	等待前面的任务执行完成再提交新任务
403	MSS.41000023	资源不足	资源不足	购买资源
404	MSS.41000003	任务不存在	训练任务不存在	检查任务id是否正确
500	MSS.41000005	人证审核失败	人证自动审核失败	检查身份证和视频人物是否一致
500	MSS.41000007	提交的视频时长不合法	训练视频时长不合法	检查提交的视频是否有问题
500	MSS.41000015	获取obs uploadid失败	获取obs uploadid失败	重新提交任务或者联系技术支持
500	MSS.41000016	查询资产失败	查询资产失败	检查训练出的模型是否删除或者联系技术支持
500	MSS.41000017	更新资产失败	更新资产失败	检查模型是否删除或者联系技术支持
500	MSS.41000019	获取实例锁失败	获取实例锁失败	检查redis是否异常

状态码	错误码	错误信息	描述	处理措施
400	MSS.20020001	任务状态不允许当前操作	请检查任务状态	确认当前任务状态是否正确
400	MSS.20020002	任务已被删除或不存在	任务已被删除或不存在	确认任务信息是否正确
400	MSS.20020004	训练数据有些问题，请检查并重新提交	训练数据有些问题，请检查并重新提交	检查训练数据是否符合要求
400	MSS.20020005	任务训练失败	任务训练失败	请联系技术支持
400	MSS.20020007	文件格式非法	文件格式非法	上传合法的文件
400	MSS.20020008	当前制作中任务数已达最大限制，请稍后再试	当前制作中任务数已达最大限制，请稍后再试	当前制作中任务数已达最大限制，请稍后再试
400	MSS.20020010	授权书文件有些问题，请检查并重新上传	授权书文件有些问题，请检查并重新上传	授权书文件有些问题，请检查并重新上传
400	MSS.20020011	上传的音频文件格式不正确，请按指导使用正确的音频格式	上传的音频文件格式不正确，请按指导使用正确的音频格式	上传的音频文件格式不正确，请按指导使用正确的音频格式
400	MSS.20020012	压缩包中的文件类型不符合任务要求	压缩包中的文件类型不符合任务要求	压缩包中的文件类型不符合任务要求，请按任务要求重新提交
400	MSS.20020013	请上传一个合法的zip格式压缩包	请上传一个合法的zip格式压缩包	请上传一个合法的zip格式压缩包
400	MSS.20020014	配额不足	配额不足	购买配额
400	MSS.20020015	检测到您上传的文本和所选语言不一致，请检查后重新上传	检测到您上传的文本和所选语言不一致，请检查后重新上传	确认文本和语音是否一致，，并重新上传
400	MSS.20020016	压缩包内需要包含的wav及txt文件数量不符合要求	压缩包内需要包含的wav及txt文件数量不符合要求	按照要求重新上传语料

状态码	错误码	错误信息	描述	处理措施
400	MSS.20020017	压缩包内需要包含的wav文件数量不符合要求	压缩包内需要包含的wav文件数量不符合要求	按要求重新上传语料
400	MSS.20020018	提交的音频无法解析为wav, 请检查格式后重新提交	提交的音频无法解析为wav, 请检查格式后重新提交	确认音频格式后重新上传
400	MSS.20020022	压缩包中文件过多, 请移除多余文件后重新提交	压缩包中文件过多, 请移除多余文件后重新提交	移除多余文件后重新上传
400	MSS.20020023	压缩包内容过大, 请检查文件后重新提交	压缩包内容过大, 请检查文件后重新提交	确认压缩包内容是否正确后重新上传
400	MSS.20020024	压缩包中文件过大	压缩包中文件过大	确认压缩包中文件内容后重新上传
400	MSS.20020025	压缩包中最多仅能包含一个目录, 且所有训练数据都要放在同一目录中, 请检查后重新提交	压缩包中最多仅能包含一个目录, 且所有训练数据都要放在同一目录中, 请检查后重新提交	移除多余目录后重新上传
400	MSS.20020026	压缩包中的文件请不要使用 \/:*<>\\ 等特殊字符命名	压缩包中的文件请不要使用 \/:*<>\\ 等特殊字符命名	修正文件名后重新上传
400	MSS.20020027	训练数据不存在	训练数据不存在	上传训练数据
400	MSS.20020028	检验到您上传的音频和文本内容不匹配, 请检查后重新上传	检验到您上传的音频和文本内容不匹配, 请检查后重新上传	确认音频后重新上传
400	MSS.20020029	音频文件时长太短或太长	音频文件时长太短或太长	请重新上传符合要求的音频
400	MSS.20020030	obs桶内没有找到预上传的文件	obs桶内没有找到预上传的文件	请先上传文件

状态码	错误码	错误信息	描述	处理措施
400	MSS.2002003 1	最终提交的文件和预上传的不是同一个	最终提交的文件和预上传的不是同一个	请提交正确的文件
400	MSS.2002003 2	生成临时试听音频失败	生成临时试听音频失败	重新生成临时试听音频
400	MSS.2002003 3	资产不存在样例音频	资产不存在样例音频	请联系管理员确认
400	MSS.2002003 4	根据标注信息切割音频失败	根据标注信息切割音频失败	请联系管理员确认
400	MSS.2002003 5	jss切割音频失败	jss切割音频失败	请联系管理员确认
400	MSS.2002003 6	jss未上传标注文件	jss未上传标注文件	请联系管理员确认
400	MSS.2002004 0	上传的附件中音频文件跟文本文件数量不相等	上传的附件中音频文件跟文本文件数量不相等	请检查上传的附件中txt文件跟wav文件数量是否相等
400	MSS.2002004 3	至少需要选择一种风格标签	至少需要选择一种风格标签	选择一句音频作为默认音频
200	MSS.2001011 3	照片审拦截	照片涉嫌敏感内容	请检查照片
200	MSS.2001011 4	文件审核拦截	任务文件涉嫌敏感内容	请检查文件
200	MSS.2001013 8	任务丢失心跳	直播失去心跳超时	请联系技术支持
200	MSS.2001014 6	智能交互任务心跳失败	智能交互任务心跳失败	请联系技术支持
200	MSS.2001015 7	审核拦截, 素材包含敏感信息, 请重新选择素材	审核拦截, 素材包含敏感信息, 请重新选择素材	请检查素材文件
200	MSS.4700000 0	成功	成功	成功
200	MSS.5000000 1	内部错误	未定义的内部错误	请联系技术支持
200	MSS.5000000 2	TTS任务失败	tts任务请求失败	请联系技术支持

状态码	错误码	错误信息	描述	处理措施
200	MSS.50001001	输入图片中未找到人脸, 请检查	输入的照片中识别不到正面人脸	请上传包含正面人脸的照片
200	MSS.50001002	wav文件无效	音频驱动制作下, 上传的wav文件无效	请上传有效的wav音频文件
200	MSS.50001003	图片base 64码无效	输入的照片内容base 64解码后非正常图像	请上传可正常base 64解码的照片
200	MSS.50001004	音频过短	音频驱动制作下, 上传的wav音频过短	请上传加长后的音频文件
200	MSS.50001005	图片文件无效或格式不支持	输入的照片文件格式不支持	请上传有效格式的照片文件
200	MSS.50001006	人脸比例不符合限制	输入的照片中人脸占据整张图像的比例不符合	请上传范围比例符合2%-70%的人脸照片
200	MSS.50001007	上传视频失败	视频制作完成后, 上传视频失败	请联系技术支持
200	MSS.50001008	上传图片失败	视频制作完成后, 上传封面图片失败	请联系技术支持
200	MSS.50001009	获取上传url地址失败	视频制作完成后, 获取上传url地址失败	请联系技术支持
200	MSS.50001010	图片下载失败	获取输入的照片失败	请联系技术支持
200	MSS.50001011	加载音频文件失败, 请检查	获取输入的音频失败	请联系技术支持
200	MSS.50001012	文本长度超出限制	输入文本长度不符合限制	请上传文本字符数符合<1800
200	MSS.50001013	音频大小超出限制	输入音频大小不符合限制	请上传音频文件大小符合<11M
200	MSS.50001014	图片大小超出限制	输入图像大小不符合限制	请上传图像大小符合<48M
200	MSS.50001015	检测到人脸数量大于1	检测出人脸数量大于1, 当前仅支持单人脸照片驱动	请上传只包含一张人脸的图片

状态码	错误码	错误信息	描述	处理措施
200	MSS.50001016	人脸偏转幅度过大，需要正脸图片	输入的照片中人脸偏转幅度不符合限制	请上传正面人脸的照片
200	MSS.50001017	人脸不完整或者非自然人，请检查	输入的照片中人脸不完整或者非自然人	请上传完整自然人脸照片
200	MSS.50001018	嘴部张开幅度过大	输入的照片中嘴部张开幅度不符合限制，当前仅支持嘴部闭合照片驱动	请上传嘴部闭合照片
400	MSS.20010005	剧本名称重复/请勿使用重复剧本名称	剧本名称重复/请勿使用重复剧本名称	请勿使用重复剧本名称
400	MSS.20010008	资产名重复/请勿使用重复资产名称	资产名重复/请勿使用重复资产名称	请勿使用重复资产名称
400	MSS.20010016	剧本中资产包含多个渲染引擎	剧本中资产包含多个渲染引擎	检查资产引擎属性保证一个剧本下统一引擎资产
400	MSS.20010025	请求dhis 服务失败（分身数字人会议场景）	请求dhis 服务失败（分身数字人会议场景）	请联系技术支持
400	MSS.20010031	直播房间名称重复	直播房间名称重复	请重新修改房间名称
400	MSS.20010045	房间信息未找到	房间信息未找到	请检查输入的房间信息是否正确
400	MSS.20010066	任务状态已经完成，不支持修改	任务状态已经完成，不支持修改	任务状态已经完成，不支持修改
400	MSS.20010067	音频文件没找到	音频文件没找到	请检查 audio_config
400	MSS.20010070	字段校验报错	字段校验报错	请检查参数* 是否填写正确
400	MSS.20010073	音频驱动时，script_id 不能为空	音频驱动时，script_id 不能为空	音频驱动时，script_id 不能为空

状态码	错误码	错误信息	描述	处理措施
400	MSS.20010074	智能交互任务不存在或者已经过期	智能交互任务不存在或者已经过期	请检查任务是否存在或者过期
400	MSS.20010083	互动规则库未找到	互动规则库未找到	请检查有关规则库参数是否填写正确
400	MSS.20010084	互动规则库重名	互动规则库重名	请修改规则库名称重试
400	MSS.20010087	没有配置事件回调配置	没有配置事件回调配置	请检查事件回调配置是否填写
400	MSS.20010093	非法的URL	非法的URL	请检查url是否填写正确
400	MSS.20010101	外部资产重复下载失败	外部资产重复下载失败	请检查url地址是否填写正确
400	MSS.20010103	视频文件总大小超出, 当前总大小*, 限制大小*	视频文件总大小超出, 当前总大小*, 限制大小*	请修改视频文件个数, 或者大小
400	MSS.20010104	图片文件总大小超出限制, 当前总大小*, 限制大小*	图片文件总大小超出限制, 当前总大小*, 限制大小*	请修改图片文件个数, 或者大小
400	MSS.20010105	音频文件总大小超出限制, 当前总大小*, 限制大小*	音频文件总大小超出限制, 当前总大小*, 限制大小*	请修改音频文件个数, 或者大小
400	MSS.20010106	剧本*** 的视频文件超出限制, 当前数量*, 限制数量*	剧本*** 的视频文件超出限制, 当前数量*, 限制数量*	请修改剧本*中的视频个数
400	MSS.20010107	互动规*中, 视频文件超出限制, 当前现在*, 限制数量*	互动规*中, 视频文件超出限制, 当前现在*, 限制数量*	请修改规则*中的视频个数
400	MSS.20010108	该房间段落总文字数量超出限制, 当前文字总数*, 限制总数	该房间段落总文字数量超出限制, 当前文字总数*, 限制总数	请修改房间剧本中总文字个数

状态码	错误码	错误信息	描述	处理措施
400	MSS.20010109	剧本名称* 段落文字超出限制, 当前剧本中段落数量*, 限制数量*。	剧本名称* 段落文字超出限制, 当前剧本中段落数量*, 限制数量*。	请修改剧本*中的文本数量
400	MSS.20010110	互动规则* 有非法参数, 错误为	互动规则* 有非法参数, 错误为	请修改规则中的错误参数
400	MSS.20010119	配额资源*已经使用, 删除失败	配额资源*已经使用, 删除失败	请联系技术支持
400	MSS.20010120	照片大小超出16M限制	照片大小超出16M限制	请修改照片
400	MSS.20010131	音色id不可用, 请检查音色id	音色id不可用, 请检查音色id	请检查音色资产id
400	MSS.20010136	上传文件大小超出限制	上传文件大小超出限制	请检查文件大小
400	MSS.20010140	资产id无效	资产id无效	请检查参数
400	MSS.20010142	配额不足	当前租户照片视频制作时长资源不足	购买配额
400	MSS.20010143	背景类型为图片时, background_config 不能为null	背景类型为图片时, background_config 不能为null	请检查参数
400	MSS.20010144	配额不足	2d视频4k资源不足	购买配额
400	MSS.20010145	图片分辨率超过4K	图片分辨率超过4K	请检查图片分辨率
400	MSS.20010147	commad命令推送失败	commad命令推送失败	请联系技术支持
400	MSS.20010148	交互房间名称重复	交互房间名称重复	请修改房间名称
400	MSS.20010151	无效参数, 错误详情{0}	无效参数, 错误详情{0}	请检查参数
400	MSS.20010152	创建房间存在非法参数 错误详情	创建房间存在非法参数 错误详情	请检查参数

状态码	错误码	错误信息	描述	处理措施
400	MSS.20010153	没有音色配置，不支持插入文本	没有音色配置，不支持插入文本	请检查直播间配置
400	MSS.20010155	请使用正确的{ASSET_TYPE}资产	请使用正确的{ASSET_TYPE}资产	请检查使用资产类型
400	MSS.20010156	剧本总字数超过限制	剧本总字数超过限制	剧本总字数超过限制
401	MSS.20010039	直播上报鉴权失败	直播上报鉴权失败	请联系技术支持
401	MSS.20010054	直播上报事件过期	直播上报事件过期	请联系技术支持
401	MSS.20010077	直播上报事件鉴权信息过期太长，不允许刷新	直播上报事件鉴权信息过期太长，不允许刷新	请联系技术支持
403	MSS.20010056	运行中的分身视频制作任务数已达上限，请稍后重试	运行中的分身视频制作任务数已达上限，请稍后重试	请稍后重试
403	MSS.20010065	当前租户直播配额不够	当前租户直播配额不够	请联系技术支持或购买直播有关套餐
403	MSS.20010075	智能交互配额不足	智能交互配额不足	请联系技术支持或购买智能交互套餐
403	MSS.20010076	智能交互任务过期	智能交互任务过期	当前任务已过期
403	MSS.20010082	系统模板编辑失败	系统模板编辑失败	请检查是否拥有系统管理员权限
403	MSS.20010091	运行中的照片分身视频制作任务数已达上限，请稍后重试	运行中的照片分身视频制作任务数已达上限，请稍后重试	请稍后重试
403	MSS.20010092	运行中的分身名片视频制作任务数已达上限，请稍后重试	运行中的分身名片视频制作任务数已达上限，请稍后重试	请稍后重试

状态码	错误码	错误信息	描述	处理措施
403	MSS.20010115	未开通分身照片视频特性白名单	请联系管理员开通分身照片视频特性白名单	请联系技术支持
403	MSS.20010116	未开通名片照片视频特性白名单	请联系管理员开通分身名片特性白名单	请联系技术支持
403	MSS.20010132	配额不足	当前租户名片配额不够	购买配额
403	MSS.20010133	配额不足	当前租户分身视频制作时长资源不足	购买配额
403	MSS.20010135	超过对话配置并发	超过对话配置并发	请检查运行中任务个数和并发配置
403	MSS.20010139	配额不足	超过租户的总资源数	购买配额
403	MSS.20010154	配额不足	直播无可用资源	购买配额
404	MSS.20010009	任务不存在	任务不存在/	请重新触发一个视频合成任务
404	MSS.20010079	输入id 不存在	输入id 不存在	请检查输入参数
429	MSS.20010011	超过视频制作任务，等待数上限/请过会再创建视频任务	超过视频制作任务，等待数上限/请过会再创建视频任务	请过会再创建视频任务
429	MSS.20010035	没有足够的资源开播	没有足够的资源开播	当前没有足够的直播资源套餐，请联系技术支持
429	MSS.20010102	用户没有足够的worker配额	用户没有足够的worker配额	当前没有足够的直播资源套餐，请联系技术支持
500	MSS.20010001	名称包含特殊字符	名称包含特殊字符	请修改名称中的非法字符
500	MSS.20010003	没有匹配的模板/	没有匹配的模板	检查枚举是否正确
500	MSS.20010006	文本审核失败	文本审核失败	请联系技术支持
500	MSS.20010007	包含敏感词汇	包含敏感词汇	请修改讲解词中的敏感词汇

状态码	错误码	错误信息	描述	处理措施
500	MSS.20010010	查询dac 失败	查询dac 失败	请联系技术支持
500	MSS.20010012	场景不支持演示素材	场景不支持演示素材	请检查场景标签
500	MSS.20010013	角色模型和动作不匹配	角色模型和动作不匹配	请检查角色模型和动作style_id 是否相同
500	MSS.20010014	演示素材不存在	演示素材不存在	演示素材已被彻底删除
500	MSS.20010015	xml解析失败	xml解析失败	文本中包含未封闭xml标签
500	MSS.20010017	剧本名称、视频任务名称包含敏感词汇	剧本名称、视频任务名称包含敏感词汇	请检查剧本名称
500	MSS.20010018	查询dhms 失败	查询dhms 失败	请联系技术支持
500	MSS.20010019	视频名称 asset_name包含非法字符	视频名称 asset_name包含非法字符	请修改asset_name 字段内容
500	MSS.20010020	请使用正确的场景 (SCENE) 资产	请使用正确的场景 (SCENE) 资产	请使用正确的场景 (SCENE) 资产
500	MSS.20010021	请使用正确的模型 (HUMAN_MODEL) 资产	请使用正确的模型 (HUMAN_MODEL) 资产	请使用正确的模型 (HUMAN_MODEL) 资产
500	MSS.20010022	请使用正确的动作资产 (ANIMATION) 资产	请使用正确的动作资产 (ANIMATION) 资产	请使用正确的动作资产 (ANIMATION) 资产
500	MSS.20010023	视频任务合成中	视频任务合成中	视频任务合成中, 请稍等
500	MSS.20010024	确认文件上传失败 (内部)	确认文件上传失败 (内部)	请联系技术支持
500	MSS.20010026	剧本中的音频文件不存在,	剧本中的音频文件不存在,	请检查音频是否上传完成
500	MSS.20010027	分身数字人任务必须包含 shoo_scripts	分身数字人任务必须包含 shoo_scripts	分身数字人任务必须包含 shoo_scripts

状态码	错误码	错误信息	描述	处理措施
500	MSS.20010030	直播名称包含非法字符	直播名称包含非法字符	请修改直播间名称
500	MSS.20010032	直播描述包含敏感词	直播描述包含敏感词	请修改直播间描述
500	MSS.20010033	剧本描述包含敏感词	剧本描述包含敏感词	请修改剧本中的敏感词汇
500	MSS.20010034	剧本段落标题包含敏感词	剧本段落标题包含敏感词	请修改段落标题中的敏感词汇
500	MSS.20010036	当前房间有正则直播的任务	当前房间有正则直播的任务	当前房间有正则直播的任务
500	MSS.20010037	直播任务过期	直播任务过期	直播任务过期
500	MSS.20010038	直播规则包含敏感词	直播规则包含敏感词	请修改规则中的敏感词汇
500	MSS.20010040	nats发送消息失败	nats发送消息失败	请联系技术支持
500	MSS.20010041	nats订阅消息失败	nats订阅消息失败	请联系技术支持
500	MSS.20010042	nats消息删除失败	nats消息删除失败	请联系技术支持
500	MSS.20010043	nats内部错误	nats内部错误	请联系技术支持
500	MSS.20010044	数字人资产不可用	数字人资产不可用	数字人资产不可用，请更换数字人资产
500	MSS.20010046	直播任务未找到	直播任务未找到	直播任务未找到
500	MSS.20010047	资产未找到	资产未找到	资产未找到
500	MSS.20010048	任务非WAITING，无法操作	任务非WAITING，无法操作	任务非WAITING，无法操作
500	MSS.20010049	图片base 64文件类型只支持jpg、jpeg、png	图片base 64文件类型只支持jpg、jpeg、png	图片base 64文件类型只支持jpg、jpeg、png
500	MSS.20010050	资产信息无效，请检查数字人ID配置	资产信息无效，请检查数字人ID配置	资产信息无效，请检查数字人ID配置

状态码	错误码	错误信息	描述	处理措施
500	MSS.2001005 1	直播任务不存在或者已过期	直播任务不存在或者已过期	直播任务不存在或者已过期
500	MSS.2001005 2	修改剧本失败	修改剧本失败	请联系技术支持
500	MSS.2001005 3	非法的command命令, 请检查您的command参数	非法的command命令, 请检查您的command参数	请检查您的command参数
500	MSS.2001005 5	直播回复话术包含敏感词	直播回复话术包含敏感词	请修改回复内容中的敏感词汇
500	MSS.2001005 7	图片、视频、模型多图层超出限制	图片、视频、模型多图层超出限制	图片、视频、模型多图层超出限制
500	MSS.2001005 8	多图层必须包含一个模型图层	多图层必须包含一个模型图层	多图层必须包含一个模型图层
500	MSS.2001005 9	直播任务不存在或者已过期	直播任务不存在或者已过期	直播任务不存在或者已过期
500	MSS.2001006 0	请求TMS失败	请求TMS失败	请联系技术支持
500	MSS.2001006 8	外部资产下载失败	外部资产下载失败	请联系技术支持
500	MSS.2001006 9	直播房间不可用	直播房间不可用	请联系技术支持
500	MSS.2001007 1	资产不可用	资产不可用	请联系技术支持
500	MSS.2001007 2	剧本页数超出限制	剧本页数超出限制	请减少剧本页数
500	MSS.2001007 8	直播回调失败	直播回调失败	请联系技术支持
500	MSS.2001008 0	内容审核失败	内容审核失败	请联系技术支持
500	MSS.2001008 1	创建剧本封面失败	创建剧本封面失败	请联系技术支持
500	MSS.2001008 5	当前模型是1080p模型, 不支持生成4k视频	当前模型是1080p模型, 不支持生成4k视频	当前模型是1080p模型, 不支持生成4k视频

状态码	错误码	错误信息	描述	处理措施
500	MSS.20010086	文本驱动时, text_config 不能为null	文本驱动时, text_config 不能为null	文本驱动时, text_config 不能为null
500	MSS.20010088	语言检测语言加载失败	语言检测语言加载失败	请联系技术支持
500	MSS.20010089	上传的文本为空	上传的文本为空	请检查文本是否填写
500	MSS.20010090	读取语言失败	读取语言失败	请联系技术支持
500	MSS.20010094	外部资产读取流失败	外部资产读取流失败	请联系技术支持
500	MSS.20010095	外部资产下载不完整	外部资产下载不完整	请联系技术支持
500	MSS.20010096	模型id 不能为空	模型id 不能为空	模型id 不能为空
500	MSS.20010097	照片不能为空	照片不能为空	照片不能为空
500	MSS.20010098	用户使用非2d模型	用户使用非2d模型	用户使用非2d模型
500	MSS.20010099	直播任务不在运行状态, 任务Id是***, 状态是***	直播任务不在运行状态, 任务Id是***, 状态是***	直播任务不在运行状态, 任务Id是***, 状态是***
500	MSS.20010100	互动规则库未查询到, 房间名是****	互动规则库未查询到, 房间名是****	请检查参数是否填写正确
500	MSS.20010111	音频资产不存在或者不可用	音频资产不存在或者不可用	请检查音频信息是否正确
500	MSS.20010112	文本驱动, 文本内容不能为空	文本驱动, 文本内容不能为空	文本驱动, 文本内容不能为空
500	MSS.42000001	内部错误	内部错误	请联系技术支持
500	MSS.42000002	文本转语音失败	文本转语音失败	检查音色权限和配置
500	MSS.42000003	加载模型失败	加载模型失败	检查模型文件是否正确
500	MSS.42000005	Action文件错误	Action文件错误	检查ACTION文件是否正确

状态码	错误码	错误信息	描述	处理措施
500	MSS.4200100 1	模型解压失败	模型解压失败	检查模型文件是否zip
500	MSS.4200100 2	音频文件格式不正确	音频文件格式不正确	检查音频文件格式是否正确
500	MSS.4200100 3	遮罩文件不存在	遮罩文件不存在	检查遮罩文件是否正确
500	MSS.4200100 4	4K模型ori文件异常	4K模型ori文件异常	检查模型ori4k文件是否正确
500	MSS.4200100 5	音频长度为0	音频长度为0	检查文本和音色是否匹配或音频时长为0
500	MSS.4700000 1	MSS-DHICIS 服务内部错误	服务内部错误	请联系技术支持
500	MSS.4700000 2	推理服务异常	推理服务异常	请联系技术支持
500	MSS.4700000 3	任务准备阶段 错误	任务准备阶段 错误	请联系技术支持
500	MSS.4700000 4	模型加载失败	模型加载失败	请联系技术支持
500	MSS.4700000 5	加入rtc房间失 败	加入rtc房间失 败	请联系技术支持
500	MSS.4700000 6	manager服务 出错	manager服务 出错	请联系技术支持
500	MSS.4700000 7	任务收到外部 结束命令	任务收到外部 结束命令	请联系技术支持
500	MSS.4700000 8	订阅任务命令 失败	订阅任务命令 失败	请联系技术支持
500	MSS.4700000 9	推理相关状态 超时	推理相关状态 超时	请联系技术支持
500	MSS.4700001 0	ics服务异常	ics服务异常	请联系技术支持
400	MSS.6001000 7	原始预览文件 不存在	原始预览文件 不存在	排查文件不存在原因
400	MSS.6001000 8	提交的预览图 片过大	提交的预览图 片过大	替换成分辨率低的 图片
400	MSS.6001000 9	一天内生成预 览的次数超过 限制	一天内生成预 览的次数超过 限制	等待限制解除

状态码	错误码	错误信息	描述	处理措施
400	MSS.60010010	同时处于处理中预览任务过多	同时处于处理中预览任务过多	等待其他任务处理完成
400	MSS.60020007	到jss创建训练任务失败	到jss创建训练任务失败	排查异常详细信息
500	MSS.10010011	图片内容非法	图片内容非法	使用合规图片
500	MSS.10010012	文本内容含有敏感词	文本内容含有敏感词	使用合规文本
500	MSS.10010013	处理超时	处理超时	请联系技术支持
500	MSS.10010014	超时或任务不存在	超时或任务不存在	请联系技术支持
500	MSS.10010015	文件类型不正确	文件类型不正确	上传正确的文件类型
500	MSS.10010016	PPT页数太多	PPT页数太多	上传PPT页数不要过多
500	MSS.10010017	命令执行失败	命令执行失败	请联系技术支持
500	MSS.10010018	错略图转换失败	错略图转换失败	请联系技术支持
500	MSS.10010020	文件不存在	文件不存在	请联系技术支持

12.3 获取项目 ID

在调用接口的时候，部分URL中需要填入项目ID，所以需要获取到项目ID。您可以通过以下两种方式获取项目ID。

- [从控制台获取项目ID](#)
- [调用API获取项目ID](#)

从控制台获取项目 ID

步骤1 登录[管理控制台](#)。

步骤2 鼠标悬停在右上角的用户名，选择下拉列表中“我的凭证”。

图 12-1 管理控制台



步骤3 在“API凭证”页面的项目列表中查看项目ID。

图 12-2 获取项目 ID



----结束

调用 API 获取项目 ID

您还能通过调用[查询指定条件下的项目信息](#)API获取项目ID。

获取项目ID的接口为“GET https://{Endpoint}/v3/projects/”，其中{Endpoint}为IAM的终端节点可以从[地区和终端节点](#)获取。接口的认证鉴权请参见[认证鉴权](#)。

响应示例如下，其中projects下的“id”即为项目ID。

```
{
  "projects": [
    {
      "domain_id": "65382450e8f64ac0870cd180d14e684b",
      "is_domain": false,
      "parent_id": "65382450e8f64ac0870cd180d14e684b",
      "name": "region01",
      "description": "",
      "links": {
        "next": null,
        "previous": null,

```

```
    "self": "https://www.example.com/v3/projects/a4a5d4098fb4474fa22cd05f897d6b99"  
  },  
  "id": "a4a5d4098fb4474fa22cd05f897d6b99",  
  "enabled": true  
}  
],  
"links": {  
  "next": null,  
  "previous": null,  
  "self": "https://www.example.com/v3/projects"  
}  
}
```

12.4 获取账号 ID

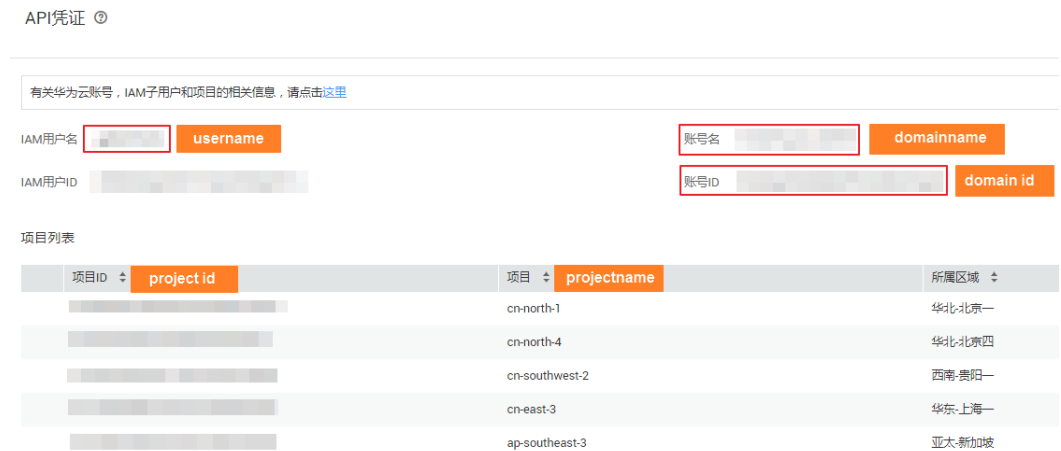
在调用接口的时候，部分URL中需要填入账号ID，所以需要先在管理控制台上获取到账号ID。具体获取步骤如下：

步骤1 登录管理控制台。

步骤2 鼠标悬停在右上角的用户名，选择下拉列表中“我的凭证”。

在“API凭证”页面，即可获取对应的账号ID信息。

图 12-3 获取账号 ID



----结束

12.5 直播控制 HTTP Command 命令说明

分身数字人直播过程中，支持通过HTTP API的方式人工接管直播。人工接管以后，支持通过下述方式驱动数字人说话：

- 文本驱动方式：对应Command命令为“INSERT_PLAY_SCRIPT”，即插入表演脚本，用于互动回复。数字人不变时，背景不变。其参数结构定义为“PlayTextInfo”。
- 音频驱动方式：对应Command命令为“INSERT_PLAY_AUDIO”，即插入驱动音频，用于音频直接驱动。数字人不变时，背景不变。其参数结构定义为“PlayAudioInfo”。

控制数字人直播过程接口的Command命令说明，如下所示：

- Command命令为“GET_CURRENT_PLAYING_SCRIPTS”时，即查询本轮剧本列表。其响应结构定义为“LivePlayingScriptList”。
- Command命令为“CLEAN_UP_INSERT_COMMAND”时，即清理未播放的插入命令。其参数结构定义为“CleanUpInsertCommand”。

PlayTextInfo

表 12-2 PlayTextInfo

参数	是否必选	参数类型	描述
text_conf ig	否	表12-3 object	话术配置。
play_typ e	否	String	播放类型。 取值如下所示： <ul style="list-style-type: none"> • APPEND：在播放队列的尾部追加播放。 • INSERT：在两个音频文件中间插入播放，或在当前正播放文本的句末插入播放。 • PLAY_NOW：收到指令后，立即插入播放。无需等待当前文本播放至句末。 默认值：PLAY_NOW。 取值最小长度0，最大长度32。
play_role	否	String	播放角色。 取值如下所示： <ul style="list-style-type: none"> • STREAMER：主播 • CO_STREAMER：助播 默认值：STREAMER，即主播。 取值最小长度0，最大长度32。
rule_inde x	否	String	互动回调触发插入音频回复时，携带触发的互动规则索引。 取值最小长度0，最大长度64。

表 12-3 TextConfig

参数	是否必选	参数类型	描述
text	是	String	<p>台词脚本。取值最小长度1，最大长度131072。</p> <p>支持如下两种模式：</p> <ul style="list-style-type: none"> ● 纯文本模式 使用纯文本，示例：大家好，我是人工智能小A，是位虚拟主播。 ● 标签模式 标签模式使用SSML（Speech Synthesis Markup Language）标记语言。 需要使用的标签，如下所示： <ul style="list-style-type: none"> - <speak>：此标签为所有文本的根节点。一切需要调用SSML标签的文本，都要包含在<speak> </speak>标记对中。 - <emotion>：情感标签，对指定的一或多句话生效。标签开始在句子起始位置，标签结束在句子结尾。用法为：<emotion type="情感标签">，对应“type”取值为：HAPPY、SAD、CALM或ANGER。 - <insert-action>：动作标签，可在文本的指定位置插入动作。用法为：<insert-action id="动作资产ID" name="动作名称" tag="动作标识"/>。动作资产信息是通过资产库接口查询获取的。 - <break>：停顿标签，可在文本的指定位置插入停顿。用法为：<break time="停顿时长"/>。time的单位为毫秒，最小值为200毫秒。 - <phoneme>：多音字标签，可指定单个汉字的读音。标签起始和结束中间只能有1个汉字。属性可取值为汉语拼音，声调用1、2、3、4来表示。用法为：<phoneme ph="拼音"/>字</phoneme>。

参数	是否必选	参数类型	描述
			<p>说明</p> <ul style="list-style-type: none"> • 举例：< speak > < emotion type="HAPPY">< insert-action id="2692ea5d095caaafcfed21dc4590b701" name="双手指尖接触" tag="system_female_animation_0026"/>大家好，< break time="200ms"/>我是MetaStudio制作的人工智能数字人。</ emotion >我带大家< phoneme ph="liao3">了</ phoneme >解MetaStudio。</ speak > • 分身数字人视频制作仅< break >和< phoneme >标签生效。

PlayAudioInfo

表 12-4 PlayAudioInfo

参数	是否必选	参数类型	描述
audio_url	否	String	音频URL。 取值最小长度0，最大长度2048。
play_type	否	String	播放类型。 取值如下所示： <ul style="list-style-type: none"> • APPEND：在播放队列的尾部追加播放。 • INSERT：在两个音频文件中间插入播放，或在当前正播放文本的句末插入播放。 • PLAY_NOW：收到指令后，立即插入播放。无需等待当前文本播放至句末。 默认值：APPEND。 取值最小长度0，最大长度32。
play_role	否	String	播放角色。 取值如下所示： <ul style="list-style-type: none"> • STREAMER：主播 • CO_STREAMER：助播 缺省值：STREAMER，即主播。 取值最小长度0，最大长度32。
rule_index	否	String	互动回调触发插入音频回复时，携带触发的互动规则索引。 取值最小长度0，最大长度64。

LivePlayingScriptList

表 12-5 LivePlayingScriptList

参数	是否必选	参数类型	描述
scene_scripts	否	Array of 表 12-6	直播剧本列表。 数组长度：[1,100]。

表 12-6 LivePlayingScriptInfo

参数	是否必选	参数类型	描述
script_name	否	String	剧本名称。 最小长度1，最大长度256。
model_asset_id	否	String	数字人模型资产ID。 最小长度0，最大长度64。
shoot_scripts	否	Array of 表 12-7	拍摄脚本列表。 数组长度：[0,100]。

表 12-7 LivePlayingShootScriptItem

参数	是否必选	参数类型	描述
sequence_no	否	Integer	剧本序号。 取值范围：[0,2147483647]。
title	否	String	段落标题。 最小长度0，最大长度256。

CleanUpInsertCommand

表 12-8 CleanUpInsertCommand

参数	是否必选	参数类型	描述
command_ids	否	Array of strings	命令ID列表。如果不填，则清理全部未播放的插入命令。 最小长度1，最大长度64。 数组长度：0~100。

12.6 直播控制 RTSA Command 命令说明

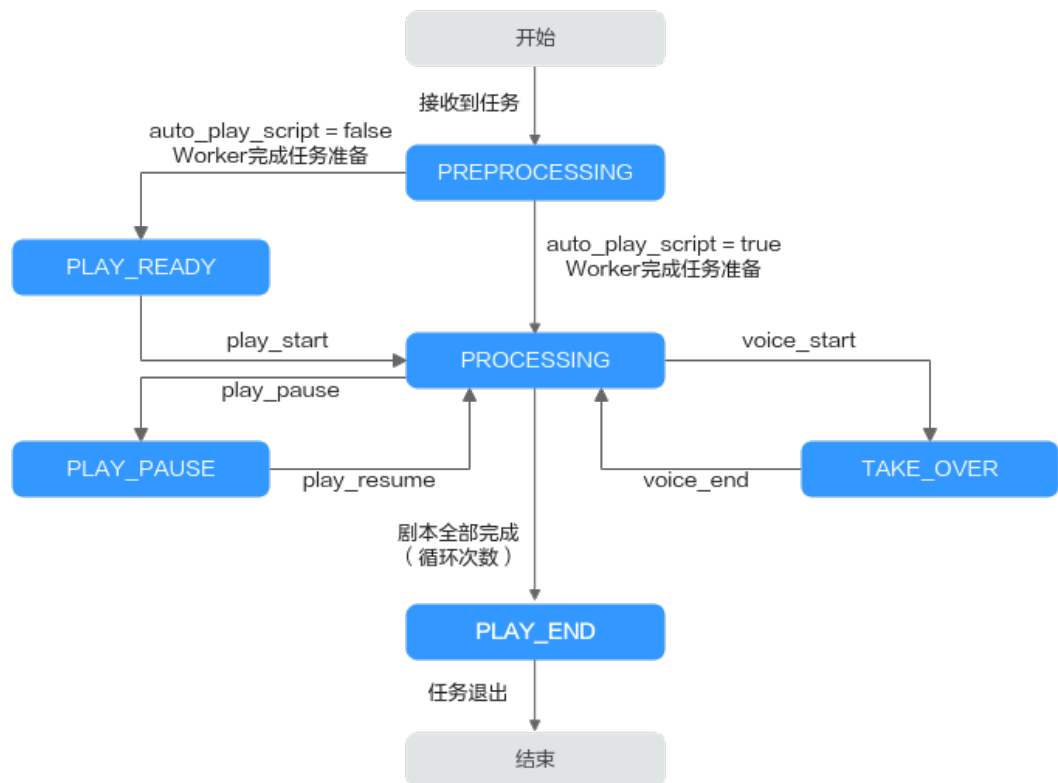
直播控制RTSA Command命令详细说明，如下所示：

- [数字人直播状态变化图](#)
- [RTSA Command定义](#)

数字人直播状态变化图

数字人直播状态变化流程图，如图12-4所示。

图 12-4 直播状态变化流程图



流程图说明，如下所示：

- PREPROCESSING：MetaStudio直播服务启动加载形象模型的状态。
- PLAY_READY：形象模型加载完成的状态。此时数字人处于静默状态，等待开始播放剧本的指令。
- PROCESSING：数字人的工作状态。数字人会根据直播任务中预置的文本或音频进行直播。
- PLAY_PAUSE：数字人直播暂停状态。此时数字人会处于静默状态，等待恢复剧本播放的指令。
- TAKE_OVER：真人接管状态。MetaStudio直播服务会获取RTC通道中来自主播端的音频，实时驱动数字人进行直播。
- PLAY_END：退出直播任务状态。

RTSA Command 定义

1. RTC User Render用户通过COMMAND通道发送服务端状态通知。

代码示例如下所示：

```
{
  "message_type": "state_notify",
  "state": "PREPROCESSING",
}
```

其中，“state”为直播任务状态，取值如下所示：

- PREPROCESSING：直播任务准备中。
- PLAY_READY：直播任务准备完成，数字人保持静默状态，等待剧本播放指令。
- PROCESSING：直播任务运行中。
- PLAY_PAUSE：数字人暂停说话，保持静默状态。
- TAKE_OVER：真人接管中。
- PLAY_END：直播任务结束。

2. 主播端可以发送直播控制指令。

代码示例如下所示：

```
{
  "message_type": "live_control",
  "command": "play_start",
  "params": {
    "timing": "NOW",
  }
}
```

其中，参数含义如下所示：

- “command”为直播控制指令，取值如下所示：
 - get_current_state：获取当前直播任务状态。
 - play_start：数字人启动剧本播放。
 - play_pause：数字人暂停剧本播放，并保持静默状态。
 - play_resume：数字人恢复剧本播放。
 - voice_start：启动数字人实时语音播放。
 - voice_end：结束数字人实时语音播放。
- “timing”为直播控制指令执行的时间，取值如下所示：
 - NOW：立即执行指令。
 - SENTENCE_END：等待数字人播放至句末后，再执行当前指令。

12.7 文本驱动 SSML 定义

MetaStudio语音驱动采用语音合成标记语言（SSML，Speech Synthesis Markup Language）来控制数字人的行为，包括动作、情绪以及TTS语音合成的多音字、停顿等。

SSML基础定义可参考[语音合成标记语言版本 1.0](#)。MetaStudio在此基础上，扩展了一些字段用于实现数字人的控制。

MetaStudio SSML当前支持如下能力：

- TTS语音合成时，控制文字读音。
包含如下标签：
 - `<speaK></speaK>` 标签为SSML文本根节点。
 - `<break/>` 标签用于静音停顿，可设置停顿时长。
 - `<phoneme></phoneme>` 标签，用于标记多音字发音。
 - `<say-as></say-as>` 标签用于指定数字或英文的读法。
 - `` 标签用于设置当前标记文字的别名，即替代读法。
 - `<prosody></prosody>` 标签用于控制局部语速。
 - `<word></word>` 标签用于设置选中文字为连读模式。

📖 说明

MetaStudio包含多种TTS音色，每种音色支持的SSML标签能力是有差异的，请通过“查询资产详情”接口，获取每个音色支持使用的标签。

speaK 标签

- **描述**
`<speaK></speaK>`：SSML文本的根节点。
- **语法**
`<speaK>这里输入SSML标签的文本</speaK>`
- **属性**
无
- **标签关系**
`<speaK>`可以包含文本和标签，包括`<break>`、`<phoneme>`、`<say-as>`、`<sub>`标签。

break 标签

- **描述**
`<break/>`：在任意位置插入静音停顿。
- **语法**
`<break time="String"/>`
- **属性**

表 12-9 属性说明

属性名称	属性类型	属性值	是否必选	描述
time	String	最小200毫秒，最大10秒	否	静音停顿时长，单位：毫秒。

属性名称	属性类型	属性值	是否必选	描述
strength	String	取值如下所示： <ul style="list-style-type: none"> • none：没有韵律 • x-weak：很短韵律 • weak：短韵律 • medium：中等韵律 • strong：长韵律 • x-strong：很长韵律 	否	韵律定义。

- **标签关系**

不能包含其他任何标签。

- **示例**

一句话<break time="200ms"/>另外一句话
一句话<break strength="strong"/>另外一句话

phoneme 标签

- **描述**

<phoneme></phoneme>：中文多音字的发音或英文单词发音。

- **语法**

<phoneme ph="string">文字</phoneme>
The <phoneme ph="W EH1 DH AH0">weather</phoneme> is very good.

- **属性**

表 12-10 属性说明

属性名称	属性类型	属性值	是否必选	描述
ph	String	拼音或音素	是	<ul style="list-style-type: none"> • 输入汉语拼音时，声调用1、2、3、4来表示，5表示轻声。 • CMU词典音素。 • 举例1：天气的ph取值为“tian1 qi4”。 • 举例2：weather的ph取值为“'weəðə(r)”。

- **标签关系**

可以包含文本，不可以包含其他标签。

- **示例**

今天<phoneme ph="tian1 qi4">天气</phoneme>很好

📖 说明

根据汉字获取拼音JS库，操作请参考[pinyin-pro](#)。

say-as 标签

- **描述**
<say-as></say-as>：将文本指定为特定类型的内容，或者控制英文单词逐个字符拼写。
- **语法**
<say-as interpret-as="string">数字或单词</say-as>
- **属性**

表 12-11 属性说明

属性名称	属性类型	属性值	是否必选	描述
interpret-as	String	<ul style="list-style-type: none"> • number: 数字 • date: 日期 • figure: 数值 • phone: 电话号码 • english: 英文单词 • spell: 逐个字母读英文 	是	将内容解释为给定类型读法。

- **标签关系**
可以包含文本，不可以包含其他标签。
- **示例**

```
<say-as interpret-as="number">123</say-as>
<say-as interpret-as="date">2022/3/8</say-as>
<say-as interpret-as="figure">175 cm</say-as>
<say-as interpret-as="phone">151 12345678</say-as>
<say-as interpret-as="english">Hello</say-as>
<say-as interpret-as="spell">Hello</say-as><!-- 读: H E L L O -->
```

sub 标签

- **描述**
：用其他词语替代读法。
- **语法**
_{文字}
- **属性**

表 12-12 属性说明

属性名称	属性类型	属性值	是否必选	描述
alias	String	替代词语	是	将标记的内容替换为此值进行阅读。

- **标签关系**
可以包含文本，不可以包含其他标签。

- 示例

实际阅读为“保罗”。
`_{Paul}`是德国人

prosody 标签

- 描述

`<prosody></prosody>`: 控制局部语速。

- 语法

`<prosody rate="50">文字</prosody>`

- 属性

表 12-13 属性说明

属性名称	属性类型	属性值	是否必选	描述
rate	String	语速百分比值。 最小值50，最大值200。 示例：50，表示用0.5倍速度阅读。	是	语速值

- 标签关系

可以包含文本，不可以包含其他标签。

- 备注

`<prosody rate="50">大家好，我是MetaStudio数字人</prosody>`

word 标签

- 描述

`<word></word>`: 设置选中文字为连读模式。选中文字只能包含文字，不能有标点符号或者空格等字符。

- 语法

`<word>文字</word>`

- 属性

无

- 标签关系

可以包含文本，不可以包含其他标签。

- 备注

`<word>大家好我是MetaStudio数字人</word>`

12.8 系统资产标签定义

[查询资产列表](#)接口支持使用“tags”标签对分身数字人模型进行分类。

“tags”取值及其含义，如[表12-14](#)所示。

表 12-14 tags 标签说明

tags取值类型	说明
数字人类类型	取值如下： <ul style="list-style-type: none"> • VIRTUAL_AVATARS: 分身数字人 • VIRTUAL_HUMANS: 虚拟数字人 • REALISTIC_VIRTUAL_HUMAN: 写实数字人
性别	取值如下： <ul style="list-style-type: none"> • MALE: 男生 • FEMALE: 女生
姿势	取值如下： <ul style="list-style-type: none"> • FULL-BODY: 全身 • HALF-BODY: 半身 • STANDING: 站姿 • SITTING: 坐姿 • FRONT_PHOTO: 正面 • SIDE_PHOTO: 侧面
行业	取值如下： <ul style="list-style-type: none"> • NEWS: 新闻 • BUSINESS: 商务 • E_COMMERCE: 电商 • MARKETING: 营销 • KNOWLEDGE: 知识 • EDUCATION: 教育 • MEDICAL: 医疗 • SPORTS: 运动
区域	取值如下： <ul style="list-style-type: none"> • ASIAN: 亚太 • WESTERN: 欧美 • MIDDLE-EASTERNER: 中东 • AFRICAN: 非洲 • LATINO: 拉美
分辨率	取值如下： <ul style="list-style-type: none"> • 1080P • 4K

12.9 服务支持的字体

MetaStudio制作视频添加的字幕，视频画面中的文本信息都涉及字体。目前MetaStudio服务支持的字体及语言类型如表12-15所示。

表 12-15 服务支持的字体说明

字体名称	支持的语言类型
Adelle_Sans_Global Adelle_Sans_Global_Bold	中文、英文、德语、法语、土耳其语、菲律宾语、日语、意大利语、马来语、俄罗斯语、越南语、芬兰语、荷兰语、西班牙语、印尼语、阿拉伯语、葡萄牙语
HarmonyOS_Sans_SC HarmonyOS_Sans_SC_Black HarmonyOS_Sans_SC_Bold HarmonyOS_Sans_SC_Light HarmonyOS_Sans_SC_Medium HarmonyOS_Sans_SC_Regular HarmonyOS_Sans_SC_Thin	中文、英文、德语、法语、土耳其语、菲律宾语、日语、意大利语、马来语、俄罗斯语、越南语、芬兰语、荷兰语、西班牙语、印尼语、阿拉伯语、葡萄牙语
Maitree Maitree_Light	英文、德语、法语、土耳其语、菲律宾语、意大利语、马来语、泰语、越南语、芬兰语、荷兰语、西班牙语、印尼语、葡萄牙语
Maitree_Medium Noto_Sans_CJK_KR_Bold Noto_Sans_CJK_KR_Regular	中文、英文、德语、法语、土耳其语、菲律宾语、日语、意大利语、马来语、俄罗斯语、韩语、越南语、芬兰语、荷兰语、西班牙语、印尼语、葡萄牙语

12.10 资源类型

MetaStudio计费中涉及的资源类型，包括商用资源类型、POC测试用需管理员分配的资源类型。

表 12-16 商用资源类型（租户订购）

类别	资源名称	单位	计费模式	资源类型编码	备注
分身数字人	形象制作	个	一次性	hws.resource.type.metastudio.avatarmodeling.number	-
	形象制作高级版	个	一次性	hws.resource.type.metastudio.avatarmodeling.advanced	当前未启用
	声音制作基础版	个	一次性	hws.resource.type.metastudio.modeling.voice.onebasic	-
	声音制作进阶版	个	一次性	hws.resource.type.metastudio.modeling.voice.onemiddle	-
	声音制作高级版	个	一次性	hws.resource.type.metastudio.modeling.voice.advance	-
	Flexus分身数字人	个	一次性	hws.resource.type.metastudio.modeling.flexus.avatar.number	包含： <ul style="list-style-type: none"> 实景数字人1个 声音制作1个 120分钟视频制作 说明 拆分后的子资源类型为： <ul style="list-style-type: none"> video_time_flexus_2d_model: Flexus版视频制作 modeling_count_2d_model_flexus: Flexus版形象制作 voice_clone_flexus: Flexus版声音制作
	视频制作	分钟	按需	hws.resource.type.metastudio.modeling.avatarvideo.duration	-
	视频制作60分钟时长包	个	一次性	hws.resource.type.metastudio.avatarmodeling.videopacket	-
	视频制作60分钟体验包	个	一次性	hws.resource.type.metastudio.modeling.avatarvideo.smb.duration60	-

类别	资源名称	单位	计费模式	资源类型编码	备注
	视频制作 Flexus版	分钟	按需	hws.resource.type.metastudio.modeling.flexus.avatarvideo.duration	-
	照片数字人视频制作	分钟	按需	hws.resource.type.metastudio.modeling.photoavatarvideo.duration	-
	数字人名片	个	按需	hws.resource.type.metastudio.modeling.avatarcard	-
	视频直播	路	包年包月	hws.resource.type.metastudio.modeling.avatarlive.channel	-
	视频直播	小时	按需	hws.resource.type.metastudio.modeling.avatarlive.duration	-
	视频直播行业版	路	包年包月	hws.resource.type.metastudio.modeling.avatarliveindustry.channel	-
	视频直播企业套餐包	个	一次性	hws.resource.type.metastudio.modeling.enterpriselivepackage	包含： <ul style="list-style-type: none"> ● 形象制作5个 ● 声音制作5个 ● 视频制作5路 说明 查询接口中通过 business_type来区分3种类型。
	智能交互基础版	路	包年包月	hws.resource.type.metastudio.modeling.interaction.basic.channel	-
	智能交互专业版	路	包年包月	hws.resource.type.metastudio.modeling.interaction.pro.channel	当前未启用
声音合成	百万字声音合成	万字	按需	hws.resource.type.metastudio.modeling.voice.synthetic	-

类别	资源名称	单位	计费模式	资源类型编码	备注
资产管理	资产管理	GB	包年包月	hws.resource.type.metastudio.assetmanaging.basic	-

表 12-17 商用资源类型 (SP 分配)

类别	资源名称	单位	计费模式	资源类型编码	备注
分身数字人	形象制作	个	一次性	hws.resource.type.metastudio.avatar modeling.customised	-
	声音制作基础版	个	一次性	hws.resource.type.metastudio.modeling.voice.onebasic.customised	-
	声音制作进阶版	个	一次性	hws.resource.type.metastudio.modeling.voice.onemiddle.customised	-
	声音制作高级版	个	一次性	hws.resource.type.metastudio.modeling.voice.advance.customised	-
	视频制作	分钟	一次性	hws.resource.type.metastudio.modeling.avatarvideo.customised	-
	视频制作60分钟套餐包	分钟	一次性	hws.resource.type.metastudio.modeling.avatarvideo.duration60	有效期3个月 说明 已废弃
	视频制作60分钟套餐包	分钟	一次性	hws.resource.type.metastudio.modeling.avatarvideo.time60	有效期1年

类别	资源名称	单位	计费模式	资源类型编码	备注
	视频制作600分钟套餐包	分钟	一次性	hws.resource.type.metastudio.modeling.avatarvideo.duration600	有效期6个月 说明 已废弃
	视频制作600分钟套餐包	分钟	一次性	hws.resource.type.metastudio.modeling.avatarvideo.time600	有效期1年
	视频制作6000分钟套餐包	分钟	一次性	hws.resource.type.metastudio.modeling.avatarvideo.duration6000	有效期1年
	照片数字人视频制作	分钟	一次性	hws.resource.type.metastudio.modeling.photoavatar.customised	-
	照片数字人视频制作60分钟套餐包	分钟	一次性	hws.resource.type.metastudio.modeling.photoavatar.duration60	有效期3个月 说明 已废弃
	照片数字人视频制作60分钟套餐包	分钟	一次性	hws.resource.type.metastudio.modeling.photoavatar.time60	有效期1年
	照片数字人视频制作600分钟套餐包	分钟	一次性	hws.resource.type.metastudio.modeling.photoavatar.duration600	有效期6个月 说明 已废弃
	照片数字人视频制作600分钟套餐包	分钟	一次性	hws.resource.type.metastudio.modeling.photoavatar.time600	有效期1年
	照片数字人视频制作6000分钟套餐包	分钟	一次性	hws.resource.type.metastudio.modeling.photoavatar.duration6000	有效期1年
	数字人名片	个	一次性	hws.resource.type.metastudio.modeling.avatarcard.customised	-

类别	资源名称	单位	计费模式	资源类型编码	备注
	数字人名片50个套餐包	个	一次性	hws.resource.type.metastudio.modeling.avatarcard.number50	有效期3个月 说明 已废弃
	数字人名片50个套餐包	个	一次性	hws.resource.type.metastudio.modeling.avatarcard.num50	有效期1年
	数字人名片300个套餐包	个	一次性	hws.resource.type.metastudio.modeling.avatarcard.number300	有效期6个月 说明 已废弃
	数字人名片300个套餐包	个	一次性	hws.resource.type.metastudio.modeling.avatarcard.num300	有效期1年
	数字人名片500个套餐包	个	一次性	hws.resource.type.metastudio.modeling.avatarcard.number500	有效期1年

表 12-18 POC 测试资源（管理员分配给租户）

类别	资源名称	单位	资源类型编码	备注
分身数字人	形象制作	个	modeling_count_2d_model	-
	形象制作 Flexus版	个	modeling_count_2d_model_flexus	-
	形象制作高级版	个	modeling_count_2d_model_advance	当前未启用
	声音制作基础版	个	voice_clone_basic	-
	声音制作进阶版	个	voice_clone_middle	-
	声音制作高级版	个	voice_clone_advance	-
	声音制作 Flexus版	个	voice_clone_flexus	-

类别	资源名称	单位	资源类型编码	备注
	视频制作	分钟	video_time_2d_model	-
	视频制作 Flexus版	分钟	video_time_flexus_2d_model	-
	视频制作引流版	分钟	video_time_easy_2d_model	-
	照片数字人视频制作	分钟	video_time_photo	-
	数字人名片	个	business_card_count	-
	视频直播	小时	live_time_2d_model	-
	视频直播	路数	live_periodic_ncj_2d_model	-
	智能交互基础版	路	chat_basic_ncj_2d_model	-
	智能交互专业版	路	chat_advanced_ncj_2d_model	当前未启用
声音合成	百万字声音合成	万字	synthetics_sound	-
资产管理	资产管理	GB	asset_managing_basic	-

12.11 使用 Java 代码生成文件内容的 MD5 值

文件内容的MD5值是按照RFC 1864标准，计算出消息体的MD5摘要字符串，即消息体128-bit MD5值经过base64编码后得到的字符串。

生成文件内容的MD5值对应的Java代码示例，如下所示：

```
import java.io.BufferedReader;
import java.io.FileInputStream;
import java.io.IOException;
import java.security.MessageDigest;
import java.security.NoSuchAlgorithmException;
import java.util.Base64;

public class DacBase64Main {
    public static void main(String[] args) throws NoSuchAlgorithmException, IOException {
        MessageDigest messageDigest = MessageDigest.getInstance("MD5");
        FileInputStream fileInputStream = new FileInputStream("文件地址");
        BufferedReader bufferedInputStream = new BufferedReader(fileInputStream);
        final byte[] buffer = new byte[1024];
        int read;
```

```
while ((read = bufferedInputStream.read(buffer, 0, 1024)) > -1) {
    messageDigest.update(buffer, 0, read);
}
byte[] digest = messageDigest.digest();
String md5 = Base64.getEncoder().encodeToString(digest);
System.out.println(md5);
}
```

12.12 预置音色 ID 列表

系统预置自研音色ID列表，如表12-19所示。

表 12-19 预置音色 ID 列表

音色名称 (中文)	资产ID (华东-上海一)	资产ID (华北-北京四)	音色名称 (英文)	资产ID (亚太-新加坡)
云歌	075494c45b5aef529d55cd2a456e6076	0a4b548fd8d2d6998e1fc3fffb29f9bc	Yun Ge	cbcfbfa73488876ce507144c87307440
云峰	d8cd17100beaf4c2d09355731ebe7e37	1f6cbd6dd68da7a74c367942c639056f	Yun Feng	0e174aace7bde1d3012c3dd9467ab70a
亲切女声	39b9cedccec1f19b33d8f7ce1a6d35b9	f6f13895eaa9da542f0f5de52a3711d9	Chinese approachable (female)	ed5e360ed686b4b392f06f4421f418ce
云渺	b5a86ef6c4fa5279df67c9eb52538aff	b6a3482d2cdc1d519eb37d319ad1d7b8	-	-
闲聊女声	f5e6a13eab4443fa85421191ad061780	c41f12c125f24c834ed3ae7c1fd4e456	Chinese chatty (female)	12afb770ad8ce65b98c40702025f7b84
新闻女声	6df2e6343169dad6c8cb1d25f3badff5	020b4004c9602a5c30705b30b4764081	Chinese news-style (female)	0fa34f05a32395f1cd6ae4f2a4bfacce
悬疑男声	dd15f2a2986c045d1375c1728f938243	305442831dba3f3861e8d50fc8d69865	Chinese mysterious (male)	ba2125d2831d9a6ca6296edcac25555e
悬疑女声	456fb1f8e6ea1618ac691fdc5aa18ee7	3c8a297ae090ad35a08e3bfc99aaa15	Chinese mysterious (female)	2ea534727ebee3c0724f96d0d117fc48
阳光男声	180254e8f35b3768af2cb702c7bc1755	c8c05a77ab6fd6afecab33fc24699581	Chinese sunny (male)	73f63c6abe6cabbc28267c1dc8038e9f

音色名称 (中文)	资产ID (华东-上海一)	资产ID (华北-北京四)	音色名称 (英文)	资产ID (亚太-新加坡)
云逸	7dda959a91d8593ef37ce2b994f4880e	f7f79183a0b1d88d61880a120a1a0f0f	Yun Yi	1fd7374e358af873e4a4bb05f8c4c235
幽默女声	9c6f836c6391c58524ff3ff7c6aba8b5	f5f4ed3d8351282387b6527b260a59a9	Chinese comic (female)	c69775062ce1a1191027d03f5a782cd8
自然女声	8cb4acf103b1fc0c9ad79ec490ba3f8f	855618f54e75a9ff0e02d6e46bbd468b	Chinese Natural (female)	bde34f7290367752f0def8d55d27e4e3
Daniel	640145fefbc86785f7c41f90d8731c65	c06a2ab5403100a9eabea6b18502dad3	Daniel	ebf158d617237c3f2edc246a9097a366
英文男声	483e5bf24a61c3517aad516a6478187	92bb2c46bebbc8fef070ebfb299a971	English speaker (male)	c0cabbde14a19e45c7981d16fa102133
Emma	e3623c3d911bc3bfdbcdff51ab8d86f6	aca15f9fe7912b2d5d8eb827f2d1327b	Emma	06a6f6c8c8a54bcb2b14c97f4bc58d38
英文女声	fabe7d4559f5c376782cf1fb7455f829	3c811f6cd442baaa943b43525261f576	English speaker (female)	8ffdfc20f667cbd946a67d8abc8ea6e
云文竹	dd849d1ae89304fa50b26a9725865f55	b6e1386d420d4f9aec9d921e0f729bd6	-	-
对话男声	1420ad5e8b924ef3e4de4e46865aa6af	31f11ff899cae0be94d79966ca4cf a2a	-	-
David	b49a4cec2f9477fc70ac900879daa430	901765135bd92747d90c310ca2407b3a	David	6145cdc8562be9f0e0973b4d91a16ccb
对话女声	556106fa3f3d10b60b882a4d43b0c078	2f8413b43529d562f1874c67b8ddb99a	-	-
广告男声	c0898109a5a0640f0552f7c664bce3ee	e8f6a3e4b9011a28b17c464c4ac7df	-	-
教育男声	6a3224811f74c22023a9737c516bbc49	2e168cb3720e3dae053fa481d437c90f	-	-

音色名称 (中文)	资产ID (华东-上海一)	资产ID (华北-北京四)	音色名称 (英文)	资产ID (亚太-新加坡)
Devin	b94455b5ca5a26537443395f03647b71	e58cab1e6e5c2d4d7dc528678b5721ed	Devin	710d6b0e97b1f5f0bf8576016a2134c
教育女声	42021051dfe2fad8c2fbc45fb37b0a83	81660c15661e91190bbb8c64c2daf079	-	-
云婉	e5d0fde4770531089559aba9a695aa63	2d7925b1bcf0c68d8dae61ad8a2cf029	-	-
云霞	a3034a660be658a5634af13a55931133	103e2b25cd468367356649253a04ec85	Yun Xia	df9a9f8898b918bfe112ba4bc71ea7f6
客服男声	9f8d93e987a4e342a187ae1e02fba4e	c20e1b59495d3186ef72226fb1e6701b	Chinese customer (male)	7c1c983df051f75f3a6bce42f434d34f
客服女声	113821c9b505db223677edb864007a82	f3fd4fetc3b2e82ffd52f66bb802ddbc	-	-
云景行	c1960d7c97207d2cd9ccd703bcd34e9e	e4c864b2df9a629ec697c3ed31e43864	-	-
直播男声	106a98b4609e55d631237cadd3381f3f	30de9859e7b7ca91c9b7ca572838b7a3	Chinese broadcaster (male)	3fdb804af0120db1830c4ac81a698435
直播女声	baf63f0c2739efacc4b37aee715a6cab	2536eb2c89bda92505b76d4d90d8637b	Chinese broadcaster (female)	e01c105f9b05636b8542369dc907bd16

12.13 查询音色 ID

支持在MetaStudio控制台或通过API接口查询音色ID，详情如下所示：

- [在控制台查询音色ID \(方式一\)](#)：仅支持查询自定义音色ID。
- [在控制台查询音色ID \(方式二\)](#)：支持查询全量音色ID。
- [使用接口查询音色ID \(方式三\)](#)：支持查询全量音色ID。

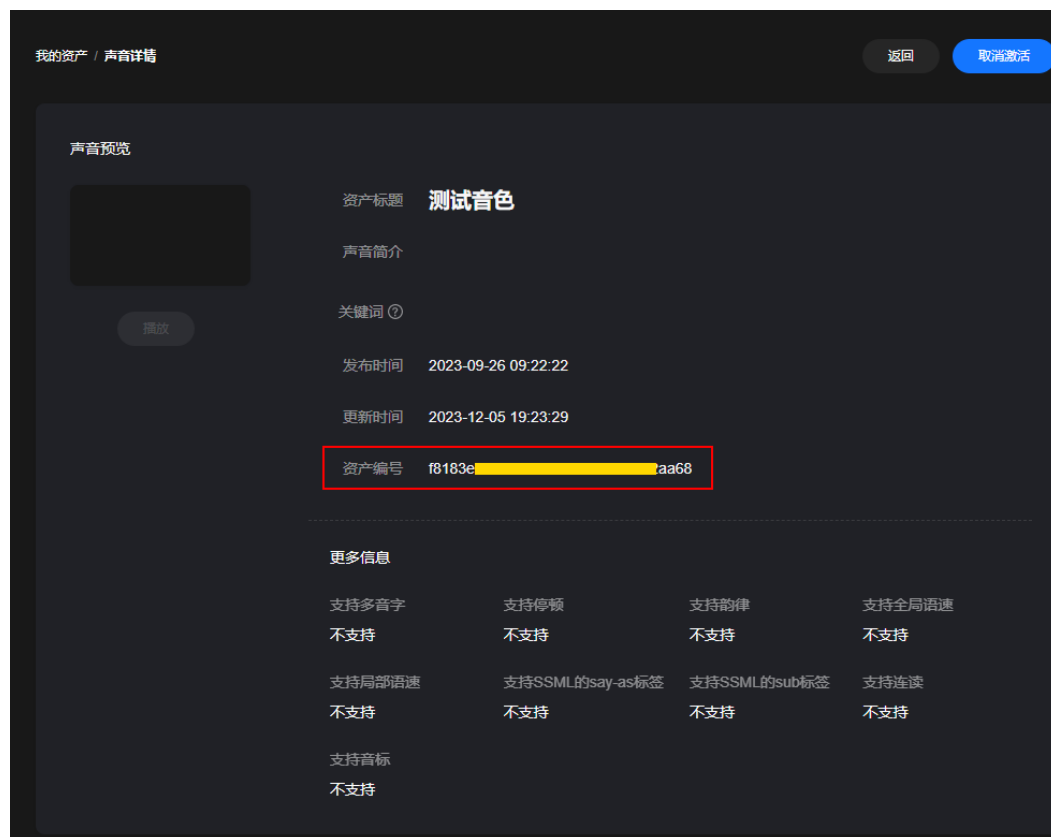
在控制台查询音色 ID (方式一)

当前方式仅支持查询用户自定义音色ID，不支持查询系统预置音色ID。

- 步骤1** 登录MetaStudio控制台。
- 步骤2** 在左侧导航栏中，选择“我的创作”。
- 步骤3** 选择“资源”页签，单击“声音”页签。
- 步骤4** 单击需要使用的声音卡片，进入“声音详情”界面。

这里的“资产编号”即语音同步合成WebSocket接口需要使用的音色ID。

图 12-5 声音详情界面



----结束

在控制台查询音色 ID（方式二）

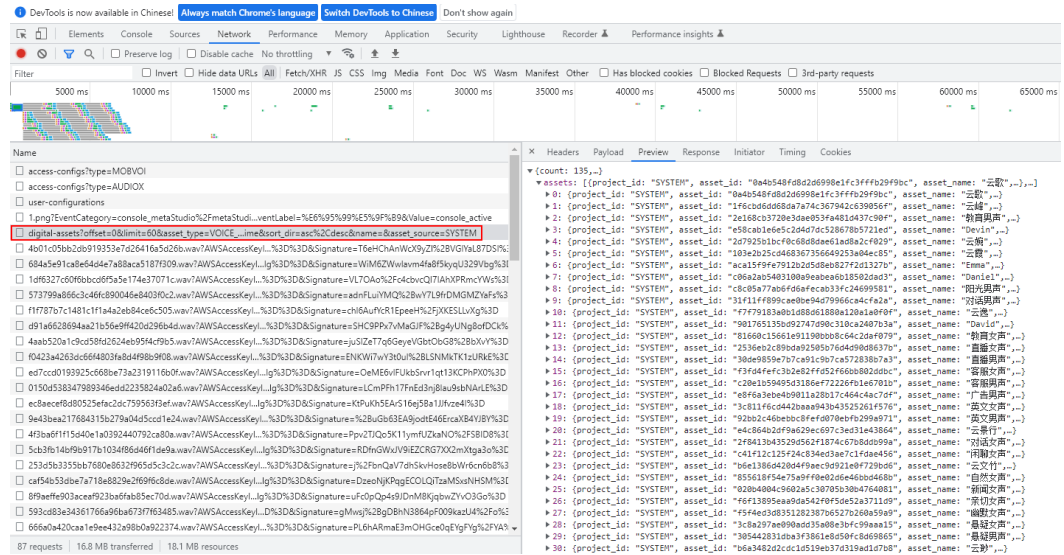
支持在MetaStudio控制台界面通过F12查询音色ID，操作如下所示：

- 步骤1** 登录MetaStudio控制台。
- 步骤2** 单击“分身视频制作”卡片中的“开始创建”，进入视频制作编辑界面。
- 步骤3** 单击F12，打开代码窗口，选择“Network”页签。
- 步骤4** 回到视频制作编辑界面，单击界面下方的“教育女生”，弹出声音对话框。
- 步骤5** 在代码窗口的Name列，找到并单击以“digital-assets”开头的内容行，如图12-6所示。

其中，“digital-assets”也是接口[查询资产列表](#)URI中的值。

在右侧界面的“Preview”页签中，可以看到所有音色的“asset_id”，即要查询的音色ID。

图 12-6 查询音色 ID



---结束

使用接口查询音色 ID（方式三）

支持使用[查询资产列表](#)接口，查询音色ID。需要设置如下参数：

- offset=0: 从第一个音色开始查询，可以根据实际情况设置。
- limit=60: 一次可以查询的声音数据，可以根据实际情况设置。
- asset_type=VOICE_MODEL: 资产类型为音色模型。
- asset_state=ACTIVED: 资产为已激活状态。
- asset_source=SYSTEM: 系统资产。
- voice_provider=HUAWEI_METASTUDIO: MetaStudio自研音色，也可以根据实际情况设置。

13 修订记录

表 13-1 修订记录

修改时间	修改说明
2024-12-30	第八次正式发布 本次变更如下： 语音合成管理接口组，新增接口：设置TTS租户级自定义读法配置、获取TTS租户级自定义读法配置、删除TTS租户级自定义读法配置、修改TTS租户级自定义读法配置。
2024-12-05	第七次正式发布 本次变更如下： <ul style="list-style-type: none">新增接口组：分身数字人字幕文件生成管理。新增接口组：第三方直播平台管理。
2024-11-30	第六次正式发布 本次变更如下： <ul style="list-style-type: none">语音合成管理接口组，新增接口：创建TTS异步任务、获取TTS异步任务。声音制作任务管理接口组，新增接口：查询用户配置的个性化音频时长、设置任务批次。
2024-11-15	第五次正式发布 本次变更如下： 新增智能交互全量接口和智能交互客户端SDK。
2024-10-30	第四次正式发布 本次变更如下： 新增接口组：租户管理。
2024-08-20	第三次正式发布 本次变更如下： 新增接口：查询任务操作日志。

修改时间	修改说明
2024-06-01	第二次正式发布 本次变更如下： <ul style="list-style-type: none">● 新增接口：批量资产操作。● 新增接口组：直播商品管理。
2024-03-30	第一次正式发布。