

# IoT 边缘 IoTEdge

## API 参考

文档版本 1.1  
发布日期 2024-06-20



版权所有 © 华为云计算技术有限公司 2024。保留一切权利。

非经本公司书面许可，任何单位和个人不得擅自摘抄、复制本文档内容的部分或全部，并不得以任何形式传播。

## 商标声明



HUAWEI和其他华为商标均为华为技术有限公司的商标。

本文档提及的其他所有商标或注册商标，由各自的所有人拥有。

## 注意

您购买的产品、服务或特性等应受华为云计算技术有限公司商业合同和条款的约束，本文档中描述的全部或部分产品、服务或特性可能不在您的购买或使用范围之内。除非合同另有约定，华为云计算技术有限公司对本文档内容不做任何明示或暗示的声明或保证。

由于产品版本升级或其他原因，本文档内容会不定期进行更新。除非另有约定，本文档仅作为使用指导，本文档中的所有陈述、信息和建议不构成任何明示或暗示的担保。

# 目录

<b>1 使用前必读</b>	<b>1</b>
<b>2 如何调用 API</b>	<b>2</b>
2.1 构造请求	2
2.2 认证鉴权	4
2.3 返回结果	4
<b>3 API 列表</b>	<b>6</b>
3.1 应用管理	6
3.1.1 创建应用	6
3.1.2 查询应用列表	10
3.1.3 查询应用	15
3.1.4 删除应用	18
3.2 应用版本管理	19
3.2.1 创建应用版本	19
3.2.2 查询应用版本列表	36
3.2.3 查询应用版本详情	41
3.2.4 删除应用版本	50
3.2.5 修改应用版本	52
3.2.6 更新应用版本状态	62
3.3 边缘应用配置模板管理	65
3.3.1 查询应用配置模板列表	66
3.3.2 添加应用配置模板	69
3.3.3 查询应用配置模板详情	73
3.3.4 删除应用配置模板	75
3.3.5 导入标准应用配置模板	77
3.4 边缘节点管理	78
3.4.1 创建边缘节点	78
3.4.2 查询边缘节点列表	90
3.4.3 修改边缘节点	95
3.4.4 查询边缘节点详情	108
3.4.5 删除边缘节点	118
3.4.6 生成边缘节点安装命令	120
3.4.7 生成边缘节点升级命令	122

3.4.8 生成边缘节点重新安装命令.....	124
3.4.9 查询边缘节点下的主机详情.....	126
3.4.10 查询当前边缘软件版本.....	130
3.5 设备管理.....	132
3.5.1 添加设备.....	132
3.5.2 查询设备列表.....	137
3.5.3 删除设备.....	141
3.5.4 修改设备.....	143
3.5.5 获取协议配置.....	145
3.6 设备控制.....	147
3.6.1 设备控制设置.....	147
3.6.2 设备控制释放.....	150
3.6.3 设备控制默认值.....	152
3.7 外部实体管理.....	154
3.7.1 在指定节点上创建外部实体.....	154
3.7.2 查询指定边缘节点下的外部实体.....	159
3.7.3 删除指定节点下外部实体.....	162
3.7.4 修改节点下指定的外部实体信息.....	163
3.8 模块管理.....	167
3.8.1 创建边缘模块.....	167
3.8.2 查询边缘模块列表.....	174
3.8.3 删除边缘模块.....	179
3.8.4 查询边缘模块.....	180
3.8.5 修改边缘模块.....	185
3.8.6 修改边缘模块状态.....	190
3.8.7 代理边缘模块消息.....	194
3.9 模块影子管理.....	196
3.9.1 更新模块影子.....	196
3.9.2 获取模块影子.....	198
3.10 边缘数采模板管理.....	200
3.10.1 查询数采模板列表.....	200
3.10.2 添加数采模板.....	204
3.10.3 查询数采模板详情.....	208
3.10.4 删除数采模板.....	210
3.10.5 导入标准数采模板.....	212
3.11 边缘数据源配置管理.....	213
3.11.1 创建数据源配置.....	213
3.11.2 查询数据源配置列表.....	217
3.11.3 修改数据源配置.....	221
3.11.4 查询数据源配置.....	225
3.11.5 删除数据源配置.....	228
3.11.6 下发数采配置.....	230

3.12 点位表模板管理.....	231
3.12.1 批量导入点位表.....	231
3.12.2 查询点位表模板文件.....	233
3.12.3 导出点位表文件.....	235
3.13 边缘数据源点位配置管理.....	236
3.13.1 查数采连接子设备列表.....	236
3.13.2 创建点位表配置.....	239
3.13.3 查询点位表配置列表.....	246
3.13.4 修改点位表配置.....	252
3.13.5 查询点位表配置详情.....	259
3.13.6 删除点位表配置.....	263
3.14 调度计划管理.....	265
3.14.1 创建调度计划.....	265
3.14.2 更新调度计划, 机机接口, 全量更新字段.....	272
3.14.3 删除调度计划.....	279
3.15 数据流转配置管理.....	281
3.15.1 设置边缘路由.....	281
3.15.2 查询边缘路由列表.....	284
3.16 资源管理.....	287
3.16.1 绑定节点-专业版.....	287
3.16.2 查询资源列表-企业版.....	289
3.16.3 更改资源绑定信息-企业版.....	292
3.17 北向 NA 管理.....	294
3.17.1 查询北向 NA 信息列表.....	294
3.17.2 创建&更新北向 NA 信息.....	297
3.17.3 查询北向 NA 信息详情.....	301
3.17.4 删除北向 NA 信息.....	304
3.17.5 授权北向 NA 信息到边缘节点.....	305
3.17.6 查询该北向 NA 信息的已分配节点.....	308
3.18 南向 IA 配置项管理.....	311
3.18.1 查询南向 3rdIA 配置项列表.....	311
3.18.2 南向 3rdIA 对配置项下发进行确认.....	314
3.18.3 批量确认南向 3rdIA 配置项.....	317
3.18.4 批量导入南向 3rdIA 配置项.....	319
3.18.5 创建&更新南向 3rdIA 配置项信息.....	322
3.18.6 查询南向 3rdIA 配置项详情.....	325
3.18.7 删除南向 3rdIA 配置项.....	327
3.19 北向 HTTP 请求代理.....	329
3.19.1 GET 方法的代理.....	329
3.19.2 POST 方法的代理.....	331
3.19.3 DELETE 方法的代理.....	333
3.19.4 PUT 方法的代理.....	335

3.19.5 PATCH 方法的代理.....	337
3.20 客户端节点管理.....	339
3.20.1 分配推送通道到客户端节点.....	339
3.20.2 修改已分配节点通道的详情.....	341
3.21 推送通道管理.....	350
3.21.1 查询推送通道列表.....	350
3.21.2 创建外部推送通道.....	352
3.21.3 删除外部推送通道.....	363
3.22 边缘应用模板管理.....	365
3.22.1 创建应用模板.....	365
3.22.2 查询应用模板列表.....	368
3.22.3 查询应用模板详情.....	371
3.22.4 删除应用模板.....	373
3.23 边缘应用模板版本管理.....	375
3.23.1 创建应用版本.....	375
3.23.2 查询应用版本列表.....	377
3.23.3 查询应用版本详情.....	380
3.23.4 删除应用版本.....	382
3.23.5 下载应用版本 Chart 包.....	384
3.23.6 查询应用版本包含的镜像列表.....	385
3.24 边缘集群管理.....	388
3.24.1 创建边缘集群.....	388
3.24.2 查询边缘集群列表.....	391
3.24.3 查询边缘集群详情.....	395
3.24.4 删除边缘集群.....	398
3.24.5 生成边缘集群安装命令.....	399
3.25 应用实例管理.....	401
3.25.1 创建应用实例.....	401
3.25.2 查询应用实例列表.....	404
3.25.3 更新应用实例.....	406
3.25.4 删除应用实例.....	409
3.25.5 查询应用实例的历史版本列表.....	411
3.26 集群节点管理.....	413
3.26.1 查询集群的节点列表.....	413
3.26.2 生成安装集群节点的安装命令.....	417
3.26.3 查询集群的节点详情.....	419
3.27 命名空间管理.....	422
3.27.1 查询命名空间列表.....	422
3.28 转发管理.....	424
3.28.1 转发 k8s API.....	424
<b>4 API 使用指导.....</b>	<b>427</b>
<b>5 附录.....</b>	<b>429</b>

---

5.1 状态码.....	429
5.2 错误码.....	431
5.3 获取项目 ID.....	444

# 1 使用前必读

## 概述

IoT边缘（IoTEdge）聚焦现场边缘，通过多引擎架构实现云边端协同，加速企业应用创新。IoT边缘平台作为云边协同管理平台，提供统一边缘管理中心和云边端协同引擎，支持纳管Kubernetes边缘集群与监控运维异构的边缘基础设施，为您提供低成本、本地自闭环、边缘智能、云边协同的软硬一体化方案。

您可以使用本文档提供API来使用IoT边缘平台的服务，包括北向NA管理、南向IA配置项管理、北向HTTP请求代理等，平台支持的全部API请参见[API列表](#)。

在调用IoT边缘平台API之前，请确保已经充分了解相关概念，详细信息请参见[产品介绍](#)。

## 使用限制

- API的演进会保持前向兼容性，若接口升级了版本，其旧版本接口可以继续使用，但功能不再做增强，新增功能仅在新版本接口中提供。
- 应用在接收处理物联网平台发送的响应消息和推送消息时，需要兼容或忽略消息中的新增参数，不能因为消息中的新增参数导致应用的处理异常。
- 调用API的其他使用限制，请参见物联网平台的[使用限制](#)。



# 2 如何调用 API

## 2.1 构造请求

本节介绍REST API请求的组成，并以调用IoT边缘平台的[查询北向NA信息详情](#)和[创建&更新北向NA信息](#)接口说明如何调用API，该API可用于获取用户的指定北向NA信息。

### 请求 URI

请求URI由如下部分组成。

**{URI-scheme} :// {Endpoint} / {resource-path} ? {query-string}**

尽管请求URI包含在请求消息头中，但大多数语言或框架都要求您从请求消息中单独传递它，所以在此单独强调。

- **URI-scheme**: 表示用于传输请求的协议，当前所有API均采用HTTPS协议。
- **Endpoint**: 指定承载REST服务端点的服务器域名或IP，不同服务不同区域的Endpoint不同，您可以从[地区和终端节点](#)中获取。例如IoT边缘平台在“华北-北京四”区域的Endpoint为“`iotedge-api.cn-north-4.myhuaweicloud.com`”。
- **resource-path**: 资源路径，也即API访问路径。从具体API的URI模块获取，例如“[查询北向NA信息详情](#)”API的resource-path为“`/v2/{project_id}/nas/{na_id}`”。
- **query-string**: 查询参数，是可选部分，并不是每个API都有查询参数。查询参数前面需要带一个“?”，形式为“`参数名=参数取值`”，例如“`limit=10`”，表示查询不超过10条数据。

例如您需要在IoT边缘平台获取应用接入地址的信息，并在[查询北向NA信息详情](#)的URI部分找到resource-path (`/v5/iot/{project_id}/products/{product_id}`)，拼接起来如下所示。

```
https://100.xxx.xxx.220/v2/{project_id}/nas/{na_id}
```

#### 说明

为查看方便，在每个具体API的URI部分，只给出resource-path部分，并将请求方法写在一起。这是因为URI-scheme都是HTTPS，而Endpoint在同一个区域也相同，所以简洁起见将这两部分省略。

## 请求方法

HTTP请求方法（也称为操作或动词），它告诉服务你正在请求什么类型的操作。

- **GET**：请求服务器返回指定资源。
- **PUT**：请求服务器更新指定资源。
- **POST**：请求服务器新增资源或执行特殊操作。
- **DELETE**：请求服务器删除指定资源，如删除对象等。
- **HEAD**：请求服务器资源头部。

在[查询北向NA信息详情](#)的URI部分，您可以看到其请求方法为“GET”，则其请求为：

```
GET https://{Endpoint}/v2/{project_id}/nas/{na_id}
```

## 请求消息头

附加请求头字段，如指定的URI和HTTP方法所要求的字段。例如定义消息体类型的请求头“Content-Type”，请求鉴权信息等。

如下公共消息头需要添加到请求中。

- **Content-Type**：消息体的类型（格式），必选，默认取值为“application/json”，有其他取值时会在具体接口中专门说明。
- **X-Auth-Token**：用户Token。当使用Token方式认证时，必须填充该字段，可通过调用[获取用户Token](#)接口获取，接口返回的响应消息头中“X-Subject-Token”就是需要获取的用户Token。

对于[查询北向NA信息详情](#)接口，由于需要认证，所以需要添加“Content-Type”和“X-Auth-Token”到头域，添加消息头后的请求如下所示。

```
GET https://{Endpoint}/v2/{project_id}/nas/{na_id}
Content-Type: application/json
X-Auth-Token: eyJhbGciOiJIUzUxMi9.eyJpc3MiOiJpb3Rzd...
```

## 请求消息体

请求消息体通常以结构化格式发出，与请求消息头中Content-type对应，传递除请求消息头之外的内容。若请求消息体中参数支持中文，则中文字符必须为UTF-8编码。

每个接口的请求消息体内容不同，也并不是每个接口都需要有请求消息体（或者说消息体为空），GET、DELETE操作类型的接口就不需要消息体，消息体具体内容需要根据具体接口而定。

对于[创建&更新北向NA信息](#)接口，您可以从接口的请求部分看到所需的请求参数及参数说明。将消息体加入后的请求如下所示。

```
POST https://{Endpoint}/v2/{project_id}/nas/{na_id}
Content-Type: application/json
X-Auth-Token: eyJhbGciOiJIUzUxMi9.eyJpc3MiOiJpb3Rzd...

{
  "name": "北向系统1",
  "description": "这是一个北向NA",
  "endpoint": "https://068b72f3b75444dda67cc6e2286a4c20.apic.cn-south-1.huaweicloudapis.com",
  "auth_type": "AKSK",
  "auth_aksk_info": {
    "secret": "123456"
  }
}
```

```
"access_type": "ROMA",
"access_roma_info": {
  "app_key": "ebf59208-4c6b-4b06-9b69-494e9df475a3",
  "app_secret": "fa3c8cd144b29771b5873ae6a7efa25b393c86665d2e9ffa34d1309c5cd704ea"
}
}
```

到此请求需要的内容已具备齐全，您可以使用 [curl](#)、[Postman](#) 或直接编写代码等方式发送请求调用 API。

## 2.2 认证鉴权

调用接口有如下认证方式：

Token 认证：通过 Token 认证通用请求。

### Token 认证

#### 📖 说明

Token 是服务端生成的一串字符串，作为客户端进行请求的一个令牌。第一次登录后，服务器生成一个 Token 并将此 Token 返回给客户端，以后客户端只需带上这个 Token 前来请求数据即可，无需再次带上用户名和密码。Token 有效期是 24 小时，从客户端获取开始算起（24 小时是相对时间），需要使用同一个 Token 鉴权时，建议缓存起来使用，避免频繁调用。在 Token 过期前，务必刷新 Token 或重新获取 Token，否则 Token 过期后会在服务端鉴权失败。

如果您获取 Token 多次，这些获取的 Token 在 24 内均有效。

Token 在计算机系统中代表令牌（临时）的意思，拥有 Token 就代表拥有某种权限。Token 认证就是在调用 API 的时候将 Token 加到请求消息头，从而通过身份认证，获得操作 API 的权限。Token 请求返回的响应消息头中“X-Subject-Token”就是需要获取的用户 Token。获取 Token 后，再调用其他接口时，您需要在请求消息头中添加“X-Auth-Token”，其值为获取到的 Token。例如 Token 值为“ABCDEFJ....”，则调用接口时将“X-Auth-Token: ABCDEFJ....”加到请求消息头即可，如下所示。

```
GET https://{Endpoint}/v2/{project_id}/nas/{na_id}
Content-Type: application/json
X-Auth-Token: ABCDEFJ....
```

## 2.3 返回结果

### 状态码

请求发送以后，您会收到响应，包含状态码、响应消息头和消息体。

状态码是一组从 1xx 到 5xx 的数字代码，状态码表示了请求响应的状态，完整的状态码列表请参见 [状态码](#)。

对于 [创建&更新北向 NA 信息](#) 接口，如果调用后返回状态码为“200”，则表示请求成功。

### 响应消息头

对应请求消息头，响应同样也有消息头，如“Content-type”等。

对于 [创建&更新北向 NA 信息](#) 接口，平台会返回“Content-type”、Date 等消息头。

## 响应消息体

响应消息体通常以结构化格式返回，与响应消息头中Content-type对应，传递除响应消息头之外的内容。

对于[创建&更新北向NA信息](#)接口，返回如下消息体。为篇幅起见，这里只展示部分内容。

```
{
  "application/json" : {
    "name" : "北向系统1",
    "description" : "这是一个北向NA",
    "endpoint" : "https://068b72f3b75444dda67cc6e2286a4c20.apic.cn-south-1.huaweicloudapis.com",
    "auth_type" : "AKSK",
    "auth_aksk_info" : {
      "secret" : "123456"
    },
    "access_type" : "ROMA",
    "access_roma_info" : {
      "app_key" : "ebf59208-4c6b-4b06-9b69-494e9df475a3",
      "app_secret" : "fa3c8cd144b29771b5873ae6a7efa25b393c86665d2e9ffa34d1309c5cd704ea"
    }
  }
}
```

当接口调用出错时，会返回错误码及错误信息说明，错误响应的Body体格式如下所示。

```
{
  "errorCode": "IoTEdge.03004005",
  "errorMsg": "The NA name is already used."
}
```

其中，errorCode表示错误码，errorMsg表示错误描述信息。

# 3 API 列表

## 3.1 应用管理

### 3.1.1 创建应用

#### 功能介绍

创建应用

#### 调试

您可以在 [API Explorer](#) 中调试该接口，支持自动认证鉴权。API Explorer 可以自动生成 SDK 代码示例，并提供 SDK 代码示例调试功能。

#### URI

POST /v2/{project\_id}/edge-apps

表 3-1 路径参数

参数	是否必选	参数类型	描述
project_id	是	String	项目ID。获取方法请参见 <a href="#">获取项目ID</a> 。 最小长度：1 最大长度：64

## 请求参数

表 3-2 请求 Header 参数

参数	是否必选	参数类型	描述
X-Auth-Token	是	String	用户Token。通过调用IAM服务 <a href="#">获取IAM用户Token</a> 接口获取，接口返回的响应消息头中“X-Subject-Token”就是需要获取的用户Token。简要的获取方法样例请参见 <a href="#">Token认证</a> 。 最小长度：0 最大长度：20000

表 3-3 请求 Body 参数

参数	是否必选	参数类型	描述
edge_app_id	是	String	应用ID 最小长度：4 最大长度：32
edge_app_name	否	String	应用名称 最小长度：4 最大长度：64
description	否	String	应用描述 最小长度：0 最大长度：255

参数	是否必选	参数类型	描述
function_type	否	String	<p>功能类型,分为数据处理 ( DATA_PROCESSING )、协议解析 ( PROTOCOL_PARSING )、IT 集成 ( ON_PREMISE_INTEGRATION ) 和混合应用 ( COMPOSITE_APPLICATION ), 数据默认为 DATA_PROCESSING, 数据处理模块可以传输消息, 协议解析为驱动类型, IT集成为部署南向 3rdIA使用, 混合应用可同时实现数据处理和协议解析。</p> <p>最小长度: 0 最大长度: 255 枚举值:</p> <ul style="list-style-type: none"> <li>• DATA_PROCESSING</li> <li>• PROTOCOL_PARSING</li> <li>• ON_PREMISE_INTEGRATION</li> <li>• GATEWAY_MANAGER</li> <li>• COMPOSITE_APPLICATION</li> <li>• DATA_COLLECTION</li> </ul>
protocol	否	String	<p>驱动协议类型OPCUA Modbus-TCP</p> <p>最小长度: 0 最大长度: 64</p>

## 响应参数

状态码: 201

表 3-4 响应 Body 参数

参数	参数类型	描述
edge_app_id	String	<p>应用id</p> <p>最小长度: 1 最大长度: 64</p>

参数	参数类型	描述
description	String	应用描述 最小长度：0 最大长度：256
create_time	String	创建时间 最小长度：0 最大长度：256
update_time	String	最后一次修改时间 最小长度：0 最大长度：256
last_published_version	String	最新发布版本 最小长度：0 最大长度：64
app_type	String	应用类型SYSTEM_REQUIRED SYSTEM_OPTIONAL USER 最小长度：0 最大长度：64
function_type	String	应用类型DATA_PROCESSING PROTOCOL_PARSING 最小长度：0 最大长度：64
deploy_type	String	部署类型docker process 最小长度：0 最大长度：64
protocol	String	驱动协议类型OPCUA Modbus-TCP 最小长度：0 最大长度：64
edge_app_name	String	应用名称 最小长度：0 最大长度：64

## 请求示例

POST https://{endpoint}/v2/{project\_id}/edge-apps

```
{
  "edge_app_id": "test-app",
  "description": "this is a test app",
  "function_type": "DATA_PROCESSING"
}
```



## 响应示例

状态码: 201

Created

```
{
  "edge_app_id": "string",
  "description": "string",
  "create_time": "string",
  "update_time": "string",
  "last_published_version": "string",
  "app_type": "string",
  "function_type": "string",
  "protocol": "string",
  "edge_app_name": "string",
  "deploy_type": "string"
}
```

## 状态码

状态码	描述
201	Created
401	Bad Request
500	Internal Server Error

## 错误码

请参见[错误码](#)。

### 3.1.2 查询应用列表

#### 功能介绍

查询应用列表

#### 调试

您可以在[API Explorer](#)中调试该接口，支持自动认证鉴权。API Explorer可以自动生成SDK代码示例，并提供SDK代码示例调试功能。

#### URI

GET /v2/{project\_id}/edge-apps

表 3-5 路径参数

参数	是否必选	参数类型	描述
project_id	是	String	项目ID。获取方法请参见 <a href="#">获取项目ID</a> 。 最小长度：1 最大长度：64

表 3-6 Query 参数

参数	是否必选	参数类型	描述
edge_app_id	否	String	应用ID搜索关键字 最小长度：1 最大长度：32
offset	否	Integer	查询的起始位置，取值范围为非负整数，默认为0。 最小值：0 最大值：1000000 缺省值：0
limit	否	Integer	每页记录数，默认值为10，取值区间为1-1000。 最小值：0 最大值：1000000 缺省值：10
app_type	否	String	应用id搜索关键字 最小长度：0 最大长度：64 枚举值： <ul style="list-style-type: none"><li>● SYSTEM_REQUIRED</li><li>● SYSTEM_OPTIONAL</li><li>● USER</li></ul>

参数	是否必选	参数类型	描述
function_type	否	String	功能类型 最小长度：0 最大长度：64 枚举值： <ul style="list-style-type: none"><li>• DATA_PROCESSING</li><li>• PROTOCOL_PARSING</li><li>• ON_PREMISE_INTEGRATION</li><li>• GATEWAY_MANAGER</li><li>• COMPOSITE_APPLICATION</li><li>• DATA_COLLECTION</li></ul>
function_types	否	Array	功能类型列表 数组长度：0 - 1000
protocol	否	String	驱动协议类型搜索关键字 最小长度：1 最大长度：64

## 请求参数

表 3-7 请求 Header 参数

参数	是否必选	参数类型	描述
X-Auth-Token	是	String	用户Token。通过调用IAM服务 <a href="#">获取IAM用户Token</a> 接口获取，接口返回的响应消息头中“X-Subject-Token”就是需要获取的用户Token。简要的获取方法样例请参见 <a href="#">Token认证</a> 。 最小长度：0 最大长度：20000

## 响应参数

状态码： 200

表 3-8 响应 Body 参数

参数	参数类型	描述
count	Integer	总记录数 最小值：0 最大值：1000000
page_info	PageInfoDTO object	分页信息
edge_apps	Array of QueryApplicationBriefResponseDTO objects	每页记录数 数组长度：0 - 1000000

表 3-9 PageInfoDTO

参数	参数类型	描述
offset	Integer	页码 最小值：0 最大值：1000000
limit	Integer	每页记录数 最小值：1 最大值：1000

表 3-10 QueryApplicationBriefResponseDTO

参数	参数类型	描述
edge_app_id	String	应用id 最小长度：1 最大长度：64
description	String	应用描述 最小长度：0 最大长度：256
create_time	String	创建时间 最小长度：0 最大长度：256

参数	参数类型	描述
update_time	String	最后一次修改时间 最小长度：0 最大长度：256
last_published_version	String	最新发布版本 最小长度：0 最大长度：64
app_type	String	应用类型SYSTEM_REQUIRED SYSTEM_OPTIONAL USER 最小长度：0 最大长度：64
function_type	String	应用类型DATA_PROCESSING PROTOCOL_PARSING 最小长度：0 最大长度：64
deploy_type	String	部署类型docker process 最小长度：0 最大长度：64
protocol	String	驱动协议类型OPCUA Modbus-TCP 最小长度：0 最大长度：64
edge_app_name	String	应用名称 最小长度：0 最大长度：64

## 请求示例

```
GET https://{endpoint}/v2/{project_id}/edge-apps
```

## 响应示例

状态码： 200

OK

```
{
  "count": 0,
  "page_info": {
    "offset": 0,
    "limit": 0
  },
  "edge_apps": [ {
    "edge_app_id": "string",
    "description": "string",
    "create_time": "string",
```

```
"update_time" : "string",  
"last_published_version" : "string",  
"app_type" : "string",  
"function_type" : "string",  
"protocol" : "string",  
"edge_app_name" : "string",  
"deploy_type" : "string"  
}]  
}
```

## 状态码

状态码	描述
200	OK
401	Bad Request
500	Internal Server Error

## 错误码

请参见[错误码](#)。

### 3.1.3 查询应用

#### 功能介绍

查询应用

#### 调试

您可以在[API Explorer](#)中调试该接口，支持自动认证鉴权。API Explorer可以自动生成SDK代码示例，并提供SDK代码示例调试功能。

#### URI

GET /v2/{project\_id}/edge-apps/{edge\_app\_id}

表 3-11 路径参数

参数	是否必选	参数类型	描述
project_id	是	String	项目ID。获取方法请参见 <a href="#">获取项目ID</a> 。 最小长度：1 最大长度：64
edge_app_id	是	String	应用ID，应用唯一。 最小长度：1 最大长度：32

## 请求参数

表 3-12 请求 Header 参数

参数	是否必选	参数类型	描述
X-Auth-Token	是	String	用户Token。通过调用IAM服务 <a href="#">获取IAM用户Token</a> 接口获取，接口返回的响应消息头中“X-Subject-Token”就是需要获取的用户Token。简要的获取方法样例请参见 <a href="#">Token认证</a> 。 最小长度：0 最大长度：20000

## 响应参数

状态码：200

表 3-13 响应 Body 参数

参数	参数类型	描述
edge_app_id	String	应用id 最小长度：1 最大长度：64
description	String	应用描述 最小长度：0 最大长度：256
create_time	String	创建时间 最小长度：0 最大长度：256
update_time	String	最后一次修改时间 最小长度：0 最大长度：256
last_published_version	String	最新发布版本 最小长度：0 最大长度：64
app_type	String	应用类型SYSTEM_REQUIRED SYSTEM_OPTIONAL USER 最小长度：0 最大长度：64

参数	参数类型	描述
function_type	String	应用类型DATA_PROCESSING  PROTOCOL_PARSING 最小长度：0 最大长度：64
deploy_type	String	部署类型docker process 最小长度：0 最大长度：64
protocol	String	驱动协议类型OPCUA Modbus-TCP 最小长度：0 最大长度：64
edge_app_name	String	应用名称 最小长度：0 最大长度：64

## 请求示例

```
GET https://{endpoint}/v2/{project_id}/edge-apps/{edge_app_id}
```

## 响应示例

状态码：200

OK

```
{  
  "edge_app_id": "string",  
  "description": "string",  
  "create_time": "string",  
  "update_time": "string",  
  "last_published_version": "string",  
  "app_type": "string",  
  "function_type": "string",  
  "protocol": "string",  
  "edge_app_name": "string",  
  "deploy_type": "string"  
}
```

## 状态码

状态码	描述
200	OK
401	Bad Request
500	Internal Server Error



## 错误码

请参见[错误码](#)。

## 3.1.4 删除应用

### 功能介绍

删除应用

### 调试

您可以在[API Explorer](#)中调试该接口，支持自动认证鉴权。API Explorer可以自动生成SDK代码示例，并提供SDK代码示例调试功能。

### URI

DELETE /v2/{project\_id}/edge-apps/{edge\_app\_id}

表 3-14 路径参数

参数	是否必选	参数类型	描述
project_id	是	String	项目ID。获取方法请参见 <a href="#">获取项目ID</a> 。 最小长度：1 最大长度：64
edge_app_id	是	String	应用ID，应用唯一。 最小长度：1 最大长度：32

### 请求参数

表 3-15 请求 Header 参数

参数	是否必选	参数类型	描述
X-Auth-Token	是	String	用户Token。通过调用IAM服务 <a href="#">获取IAM用户Token</a> 接口获取，接口返回的响应消息头中“X-Subject-Token”就是需要获取的用户Token。简要的获取方法样例请参见 <a href="#">Token认证</a> 。 最小长度：0 最大长度：20000

## 响应参数

无

## 请求示例

```
DELETE https://{endpoint}/v2/{project_id}/edge-apps/{edge_app_id}
```

## 响应示例

无

## 状态码

状态码	描述
204	No Content
401	Bad Request
500	Internal Server Error

## 错误码

请参见[错误码](#)。

## 3.2 应用版本管理

### 3.2.1 创建应用版本

#### 功能介绍

创建应用版本

#### 调试

您可以在[API Explorer](#)中调试该接口，支持自动认证鉴权。API Explorer可以自动生成 SDK代码示例，并提供SDK代码示例调试功能。

#### URI

```
POST /v2/{project_id}/edge-apps/{edge_app_id}/versions
```

表 3-16 路径参数

参数	是否必选	参数类型	描述
project_id	是	String	项目ID。获取方法请参见 <a href="#">获取项目ID</a> 。 最小长度：1 最大长度：64
edge_app_id	是	String	应用ID，应用唯一。 最小长度：1 最大长度：32

## 请求参数

表 3-17 请求 Header 参数

参数	是否必选	参数类型	描述
X-Auth-Token	是	String	用户Token。通过调用IAM服务 <a href="#">获取IAM用户Token</a> 接口获取，接口返回的响应消息头中“X-Subject-Token”就是需要获取的用户Token。简要的获取方法样例请参见 <a href="#">Token认证</a> 。 最小长度：0 最大长度：20000

表 3-18 请求 Body 参数

参数	是否必选	参数类型	描述
version	是	String	应用版本 最小长度：1 最大长度：32
description	否	String	应用描述 最小长度：0 最大长度：255
sdk_version	否	String	应用集成的边缘SDK版本 最小长度：1 最大长度：32

参数	是否必选	参数类型	描述
deploy_type	否	String	应用部署类型，分为docker容器部署类型和process进程部署类型，兼容之前数据，此字段可以为空，为空情况为docker类型 最小长度：0 最大长度：64 枚举值： <ul style="list-style-type: none"><li>• docker</li><li>• process</li></ul>
deploy_multi_instance	否	Boolean	是否允许部署多实例 缺省值：false
container_settings	是	ContainerSettingsDTO object	容器相关配置
liveness_probe	否	ProbeDTO object	工作负载存活探针
readiness_probe	否	ProbeDTO object	工作负载业务探针
arch	是	Object	架构
command	否	Object	启动命令
args	否	Object	启动参数
outputs	否	Object	应用输出路由端点
inputs	否	Object	应用输入路由
services	否	Object	应用实现的服务列表
supplier	否	String	驱动厂商 最小长度：1 最大长度：128
tpl_id	否	String	模板id 最小长度：1 最大长度：64

表 3-19 ContainerSettingsDTO

参数	是否必选	参数类型	描述
configs	否	<b>ContainerConfigsDTO</b> object	容器特殊参数
image_url	是	String	镜像存储地址 最小长度：1 最大长度：10000
envs	否	Object	环境变量
volumes	否	Array of <b>VolumeDTO</b> objects	卷配置 数组长度：0 - 40
npu_type	否	String	NPU类型 最小长度：0 最大长度：16 枚举值： <ul style="list-style-type: none"> <li>• D310</li> <li>• D910</li> <li>• D310P</li> </ul>
vnpu_template	否	String	NPU算力切分模板，可在对应芯片的机器上通过npu-smi info -t template-info命令查询其详细信息 最小长度：0 最大长度：32 枚举值： <ul style="list-style-type: none"> <li>• vir01</li> <li>• vir02</li> <li>• vir04</li> <li>• vir08</li> <li>• vir02_1c</li> <li>• vir04_3c</li> <li>• vir04_3c_ndvpp</li> <li>• vir04_4c_dvpp</li> </ul>
resources	否	<b>ResourceDTO</b> object	资源配额
ext_devices	否	Array of <b>ExtDevice</b> objects	外挂设备配置 数组长度：0 - 1000000

表 3-20 ContainerConfigsDTO

参数	是否必选	参数类型	描述
privileged	否	Boolean	开启容器特权模式 缺省值: <b>false</b>
host_network	否	Boolean	是否使用主机网络模式 缺省值: <b>true</b>
restart_policy	是	String	重启策略, 容器执行健康检查后失败后的策略 最小长度: <b>1</b> 最大长度: <b>256</b>
container_port_list	否	Array of <b>ContainerPortDTO</b> objects	容器端口映射值 数组长度: <b>0 - 1000000</b>

表 3-21 ContainerPortDTO

参数	是否必选	参数类型	描述
container_port	否	Integer	构成一堆映射的容器端口 最小值: <b>1</b> 最大值: <b>65535</b>
host_port	否	Integer	构成一对映射的物理机对应网卡端口 最小值: <b>1</b> 最大值: <b>65535</b>
host_ip	否	String	对应网卡地址 最小长度: <b>0</b> 最大长度: <b>64</b>

表 3-22 VolumeDTO

参数	是否必选	参数类型	描述
name	是	String	卷名称 最小长度: <b>1</b> 最大长度: <b>63</b>
type	否	String	挂载类型

参数	是否必选	参数类型	描述
source	是	String	源路径
destination	是	String	卷挂载路径
read_only	否	Boolean	只读，默认只读

表 3-23 ResourceDTO

参数	是否必选	参数类型	描述
limits	否	ResourceConfigDTO object	允许容器使用的最大资源
requests	否	ResourceConfigDTO object	容器需要使用的最小资源

表 3-24 ResourceConfigDTO

参数	是否必选	参数类型	描述
cpu	否	Float	cpu个数 最小值: 0.01 最大值: 1000
memory	否	Float	内存大小 最小值: 0.01 最大值: 1024000
gpu	否	Float	gpu内存大小, 单位为M 最小值: 0.01 最大值: 1024000
npu	否	Float	使用npu加速卡个数 最小值: 0.01 最大值: 1000

表 3-25 ExtDevice

参数	是否必选	参数类型	描述
source	是	String	源路径
destination	是	String	卷挂载路径
cgroup_permissions	否	String	只读，默认MRW

表 3-26 ProbeDTO

参数	是否必选	参数类型	描述
exec_command	否	String	执行探测的命令行命令 最小长度：0 最大长度：256
tcp_socket	否	<b>TcpSocketDTO</b> object	执行tcp探测
http_get	否	<b>HttpGetDTO</b> object	执行http探测
initial_delay_seconds	是	Integer	表示从工作负载启动后从多久开始探测 最小值：0 最大值：3600
timeout_seconds	是	Integer	表示探测超时时间 最小值：1 最大值：3600
period_seconds	否	Integer	检查周期 最小值：5 最大值：3600 缺省值：30
failure_threshold	否	Integer	失败多少次算不健康 最小值：1 最大值：3600 缺省值：3

表 3-27 TcpSocketDTO

参数	是否必选	参数类型	描述
port	是	Integer	端口 最小值：1 最大值：65535



表 3-28 HttpGetDTO

参数	是否必选	参数类型	描述
path	是	String	请求路径 最小长度：2 最大长度：64
port	是	Integer	端口 最小值：1 最大值：65535
host	否	String	主机地址 最小长度：0 最大长度：64
scheme	是	String	协议类型 最小长度：1 最大长度：64 枚举值： <ul style="list-style-type: none"><li>• HTTP</li><li>• HTTPS</li></ul>

## 响应参数

状态码：201

表 3-29 响应 Body 参数

参数	参数类型	描述
edge_app_id	String	应用ID 最小长度：0 最大长度：32
name	String	应用名称 最小长度：0 最大长度：64
deploy_type	String	部署类型docker process 最小长度：0 最大长度：64
deploy_multi_instance	Boolean	是否允许部署多实例 缺省值：false

参数	参数类型	描述
version	String	应用版本 最小长度：0 最大长度：32
sdk_version	String	应用集成的边缘SDK版本 最小长度：1 最大长度：32
description	String	应用描述 最小长度：0 最大长度：256
create_time	String	创建时间 最小长度：0 最大长度：256
update_time	String	最后一次修改时间 最小长度：0 最大长度：256
state	String	应用版本状态 最小长度：0 最大长度：64 枚举值： <ul style="list-style-type: none"><li>• DRAFT</li><li>• PUBLISHED</li><li>• OFF_SHELF</li></ul>
liveness_probe	<b>ProbeDTO</b> object	工作负载存活探针
readiness_probe	<b>ProbeDTO</b> object	工作负载业务探针
arch	Array of strings	架构 数组长度：1 - 1000000
command	Array of strings	启动命令 数组长度：1 - 1000000
args	Array of strings	启动参数 数组长度：1 - 1000000
container_settings	<b>ContainerSettingsDTO</b> object	容器相关配置

参数	参数类型	描述
outputs	Array of strings	应用输出路由端点 数组长度: 1 - 1000000
inputs	Array of strings	应用输入路由 数组长度: 1 - 1000000
services	Array of strings	应用实现的服务列表 数组长度: 1 - 1000
publish_time	String	发布时间 最小长度: 0 最大长度: 256
off_shelf_time	String	下线时间 最小长度: 0 最大长度: 256
supplier	String	驱动厂商 最小长度: 1 最大长度: 128
tpl_id	String	模板id 最小长度: 1 最大长度: 64

表 3-30 ProbeDTO

参数	参数类型	描述
exec_command	String	执行探测的命令行命令 最小长度: 0 最大长度: 256
tcp_socket	<a href="#">TcpSocketDTO</a> object	执行tcp探测
http_get	<a href="#">HttpGetDTO</a> object	执行http探测
initial_delay_seconds	Integer	表示从工作负载启动后从多久开始探测 最小值: 0 最大值: 3600
timeout_seconds	Integer	表示探测超时时间 最小值: 1 最大值: 3600

参数	参数类型	描述
period_seconds	Integer	检查周期 最小值：5 最大值：3600 缺省值：30
failure_threshold	Integer	失败多少次算不健康 最小值：1 最大值：3600 缺省值：3

表 3-31 TcpSocketDTO

参数	参数类型	描述
port	Integer	端口 最小值：1 最大值：65535

表 3-32 HttpGetDTO

参数	参数类型	描述
path	String	请求路径 最小长度：2 最大长度：64
port	Integer	端口 最小值：1 最大值：65535
host	String	主机地址 最小长度：0 最大长度：64
scheme	String	协议类型 最小长度：1 最大长度：64 枚举值： <ul style="list-style-type: none"><li>• HTTP</li><li>• HTTPS</li></ul>

表 3-33 ContainerSettingsDTO

参数	参数类型	描述
configs	<b>ContainerConfigsDTO</b> object	容器特殊参数
image_url	String	镜像存储地址 最小长度: 1 最大长度: 10000
envs	Object	环境变量
volumes	Array of <b>VolumeDTO</b> objects	卷配置 数组长度: 0 - 40
npu_type	String	NPU类型 最小长度: 0 最大长度: 16 枚举值: <ul style="list-style-type: none"> <li>• D310</li> <li>• D910</li> <li>• D310P</li> </ul>
vnpu_template	String	NPU算力切分模板, 可在对应芯片的机器上通过 npu-smi info -t template-info命令查询其详细信息 最小长度: 0 最大长度: 32 枚举值: <ul style="list-style-type: none"> <li>• vir01</li> <li>• vir02</li> <li>• vir04</li> <li>• vir08</li> <li>• vir02_1c</li> <li>• vir04_3c</li> <li>• vir04_3c_ndvpp</li> <li>• vir04_4c_dvpp</li> </ul>
resources	<b>ResourceDTO</b> object	资源配额
ext_devices	Array of <b>ExtDevice</b> objects	外挂设备配置 数组长度: 0 - 1000000

表 3-34 ContainerConfigsDTO

参数	参数类型	描述
privileged	Boolean	开启容器特权模式 缺省值: <b>false</b>
host_network	Boolean	是否使用主机网络模式 缺省值: <b>true</b>
restart_policy	String	重启策略, 容器执行健康检查后失败后的策略 最小长度: <b>1</b> 最大长度: <b>256</b>
container_port_list	Array of <b>ContainerPortDTO</b> objects	容器端口映射值 数组长度: <b>0 - 1000000</b>

表 3-35 ContainerPortDTO

参数	参数类型	描述
container_port	Integer	构成一堆映射的容器端口 最小值: <b>1</b> 最大值: <b>65535</b>
host_port	Integer	构成一对映射的物理机对应网卡端口 最小值: <b>1</b> 最大值: <b>65535</b>
host_ip	String	对应网卡地址 最小长度: <b>0</b> 最大长度: <b>64</b>

表 3-36 VolumeDTO

参数	参数类型	描述
name	String	卷名称 最小长度: <b>1</b> 最大长度: <b>63</b>
type	String	挂载类型
source	String	源路径
destination	String	卷挂载路径
read_only	Boolean	只读, 默认只读

表 3-37 ResourceDTO

参数	参数类型	描述
limits	ResourceConfigDTO object	允许容器使用的最大资源
requests	ResourceConfigDTO object	容器需要使用的最小资源

表 3-38 ResourceConfigDTO

参数	参数类型	描述
cpu	Float	cpu个数 最小值: <b>0.01</b> 最大值: <b>1000</b>
memory	Float	内存大小 最小值: <b>0.01</b> 最大值: <b>1024000</b>
gpu	Float	gpu内存大小, 单位为M 最小值: <b>0.01</b> 最大值: <b>1024000</b>
npu	Float	使用npu加速卡个数 最小值: <b>0.01</b> 最大值: <b>1000</b>

表 3-39 ExtDevice

参数	参数类型	描述
source	String	源路径
destination	String	卷挂载路径
cgroup_permissions	String	只读, 默认MRW

## 请求示例

```
POST https://{endpoint}/v2/{project_id}/edge-apps/{edge_app_id}/versions
{
  "version": "1.0.0",
  "description": "string",
  "sdk_version": "string",
  "deploy_type": "docker",
}
```

```
"deploy_multi_instance" : false,
"container_settings" : {
  "configs" : {
    "privileged" : false,
    "host_network" : true,
    "restart_policy" : "string",
    "container_port_list" : [ {
      "container_port" : 65535,
      "host_port" : 65535,
      "host_ip" : "string"
    } ]
  },
  "image_url" : "string",
  "envs" : { },
  "volumes" : [ {
    "name" : "string",
    "type" : "string",
    "source" : "string",
    "destination" : "string",
    "read_only" : true
  } ],
  "npu_type" : "D310",
  "resources" : {
    "limits" : {
      "cpu" : 1000,
      "memory" : 1024000,
      "gpu" : 1024000,
      "npu" : 1000
    },
    "requests" : {
      "cpu" : 1000,
      "memory" : 1024000,
      "gpu" : 1024000,
      "npu" : 1000
    }
  },
  "ext_devices" : [ {
    "source" : "string",
    "destination" : "string",
    "cgroup_permissions" : "string"
  } ]
},
"liveness_probe" : {
  "exec_command" : "string",
  "tcp_socket" : {
    "port" : 65535
  },
  "http_get" : {
    "path" : "string",
    "port" : 65535,
    "host" : "string",
    "scheme" : "HTTP"
  },
  "initial_delay_seconds" : 3600,
  "timeout_seconds" : 3600,
  "period_seconds" : 30,
  "failure_threshold" : 3
},
"readiness_probe" : {
  "exec_command" : "string",
  "tcp_socket" : {
    "port" : 65535
  },
  "http_get" : {
    "path" : "string",
    "port" : 65535,
    "host" : "string",
    "scheme" : "HTTP"
  },
}
```



```
"initial_delay_seconds" : 3600,  
"timeout_seconds" : 3600,  
"period_seconds" : 30,  
"failure_threshold" : 3  
},  
"arch" : { },  
"command" : { },  
"args" : { },  
"outputs" : { },  
"inputs" : { },  
"services" : { },  
"supplier" : "华为",  
"tpl_id" : "sys_general_opcua"  
}
```

## 响应示例

状态码： 201

Created

```
{  
  "edge_app_id" : "string",  
  "name" : "string",  
  "deploy_type" : "string",  
  "deploy_multi_instance" : false,  
  "version" : "string",  
  "sdk_version" : "string",  
  "description" : "string",  
  "create_time" : "string",  
  "update_time" : "string",  
  "state" : "DRAFT",  
  "liveness_probe" : {  
    "exec_command" : "string",  
    "tcp_socket" : {  
      "port" : 65535  
    }  
  },  
  "http_get" : {  
    "path" : "string",  
    "port" : 65535,  
    "host" : "string",  
    "scheme" : "HTTP"  
  },  
  "initial_delay_seconds" : 3600,  
  "timeout_seconds" : 3600,  
  "period_seconds" : 30,  
  "failure_threshold" : 3  
},  
  "readiness_probe" : {  
    "exec_command" : "string",  
    "tcp_socket" : {  
      "port" : 65535  
    }  
  },  
  "http_get" : {  
    "path" : "string",  
    "port" : 65535,  
    "host" : "string",  
    "scheme" : "HTTP"  
  },  
  "initial_delay_seconds" : 3600,  
  "timeout_seconds" : 3600,  
  "period_seconds" : 30,  
  "failure_threshold" : 3  
},  
  "arch" : "string",  
  "command" : "string",  
  "args" : "string",  
  "container_settings" : {  
    "configs" : {
```

```
"privileged" : false,
"host_network" : true,
"restart_policy" : "string",
"container_port_list" : {
  "container_port" : 65535,
  "host_port" : 65535,
  "host_ip" : "string"
}
},
"image_url" : "string",
"envs" : { },
"volumes" : {
  "name" : "string",
  "type" : "string",
  "source" : "string",
  "destination" : "string",
  "read_only" : true
},
"resources" : {
  "limits" : {
    "cpu" : 1000,
    "memory" : 1024000,
    "gpu" : 1024000,
    "npu" : 1000
  },
  "requests" : {
    "cpu" : 1000,
    "memory" : 1024000,
    "gpu" : 1024000,
    "npu" : 1000
  }
},
"ext_devices" : {
  "source" : "string",
  "destination" : "string",
  "cgroup_permissions" : "string"
}
},
"outputs" : "string",
"inputs" : "string",
"services" : "string",
"publish_time" : { },
"off_shelf_time" : { },
"supplier" : "华为",
"tpl_id" : "sys_general_opcua"
}
```

## 状态码

状态码	描述
201	Created
401	Bad Request
500	Internal Server Error

## 错误码

请参见[错误码](#)。

## 3.2.2 查询应用版本列表

### 功能介绍

查询应用版本列表

### 调试

您可以在[API Explorer](#)中调试该接口，支持自动认证鉴权。API Explorer可以自动生成SDK代码示例，并提供SDK代码示例调试功能。

### URI

GET /v2/{project\_id}/edge-apps/{edge\_app\_id}/versions

表 3-40 路径参数

参数	是否必选	参数类型	描述
project_id	是	String	项目ID。获取方法请参见 <a href="#">获取项目ID</a> 。 最小长度：1 最大长度：64
edge_app_id	是	String	应用版本,应用内版本唯一。 最小长度：1 最大长度：32

表 3-41 Query 参数

参数	是否必选	参数类型	描述
version	否	String	应用版本搜索关键字 最小长度：0 最大长度：32
offset	否	Integer	查询的起始位置，取值范围为非负整数，默认为0 最小值：0 最大值：1000000 缺省值：0
limit	否	Integer	每页记录数，默认值为10，取值区间为1-1000 最小值：0 最大值：1000000 缺省值：10

参数	是否必选	参数类型	描述
ai_card_type	否	String	ai加速卡类型 最小长度：0 最大长度：64 枚举值： <ul style="list-style-type: none"><li>• GPU</li><li>• NPU</li><li>• UNEQUIPPED</li></ul>
arch	否	String	支持架构 最小长度：0 最大长度：64 枚举值： <ul style="list-style-type: none"><li>• x86_64</li><li>• arm32</li><li>• arm64</li></ul>
state	否	String	应用版本状态 最小长度：0 最大长度：64 枚举值： <ul style="list-style-type: none"><li>• DRAFT</li><li>• PUBLISHED</li><li>• OFF_SHELF</li></ul>
deploy_type	否	String	应用部署类型 最小长度：0 最大长度：64 枚举值： <ul style="list-style-type: none"><li>• docker</li><li>• process</li></ul>

## 请求参数

表 3-42 请求 Header 参数

参数	是否必选	参数类型	描述
X-Auth-Token	是	String	用户Token。通过调用IAM服务 <a href="#">获取IAM用户Token</a> 接口获取，接口返回的响应消息头中“X-Subject-Token”就是需要获取的用户Token。简要的获取方法样例请参见 <a href="#">Token认证</a> 。 最小长度：0 最大长度：20000

## 响应参数

状态码：200

表 3-43 响应 Body 参数

参数	参数类型	描述
count	Integer	总记录数 最小值：0 最大值：1000000
page_info	<a href="#">PageInfoDTO</a> object	分页信息
versions	Array of <a href="#">QueryEdgeAppVersionBriefResponseDTO</a> objects	每页记录数 数组长度：0 - 1000000

表 3-44 PageInfoDTO

参数	参数类型	描述
offset	Integer	页码 最小值：0 最大值：1000000
limit	Integer	每页记录数 最小值：1 最大值：1000

表 3-45 QueryEdgeAppVersionBriefResponseDTO

参数	参数类型	描述
edge_app_id	String	应用ID 最小长度: 0 最大长度: 32
name	String	应用名称 最小长度: 0 最大长度: 64
version	String	应用名称 最小长度: 0 最大长度: 32
sdk_version	String	应用集成的边缘SDK版本 最小长度: 1 最大长度: 32
description	String	应用描述 最小长度: 0 最大长度: 256
deploy_type	String	部署类型docker process 最小长度: 0 最大长度: 64
deploy_multi_instance	Boolean	是否允许部署多实例
create_time	String	创建时间 最小长度: 0 最大长度: 256
update_time	String	最后一次修改时间 最小长度: 0 最大长度: 256
state	String	应用版本状态 枚举值: <ul style="list-style-type: none"><li>● DRAFT</li><li>● PUBLISHED</li><li>● OFF_SHELF</li></ul>
arch	Array of strings	架构 数组长度: 1 - 1000000

参数	参数类型	描述
publish_time	String	发布时间 最小长度：0 最大长度：256
off_shelf_time	String	下线时间 最小长度：0 最大长度：256

## 请求示例

GET https://{endpoint}/v2/{project\_id}/edge-apps/{edge\_app\_id}/versions

## 响应示例

状态码：200

OK

```
{
  "count": 0,
  "page_info": {
    "offset": 0,
    "limit": 0
  },
  "versions": [ {
    "edge_app_id": "test-app",
    "version": "1.0.0",
    "description": "this is a test app",
    "deploy_type": "string",
    "create_time": "2020-05-28T11:31:29.740Z",
    "update_time": "2020-05-28T11:31:29.740Z",
    "state": "PUBLISHED",
    "arch": [ null ],
    "publish_time": "2020-05-28T11:31:29.740Z",
    "off_shelf_time": "2020-05-28T11:31:29.740Z"
  } ]
}
```

## 状态码

状态码	描述
200	OK
401	Bad Request
500	Internal Server Error

## 错误码

请参见[错误码](#)。

### 3.2.3 查询应用版本详情

#### 功能介绍

查询应用版本详情

#### 调试

您可以在[API Explorer](#)中调试该接口，支持自动认证鉴权。API Explorer可以自动生成SDK代码示例，并提供SDK代码示例调试功能。

#### URI

GET /v2/{project\_id}/edge-apps/{edge\_app\_id}/versions/{version}

表 3-46 路径参数

参数	是否必选	参数类型	描述
project_id	是	String	项目ID。获取方法请参见 <a href="#">获取项目ID</a> 。 最小长度：1 最大长度：64
edge_app_id	是	String	应用ID，应用唯一。 最小长度：1 最大长度：32
version	是	String	应用版本,应用内版本唯一。 最小长度：1 最大长度：32

#### 请求参数

表 3-47 请求 Header 参数

参数	是否必选	参数类型	描述
X-Auth-Token	是	String	用户Token。通过调用IAM服务 <a href="#">获取IAM用户Token</a> 接口获取，接口返回的响应消息头中“X-Subject-Token”就是需要获取的用户Token。简要的获取方法样例请参见 <a href="#">Token认证</a> 。 最小长度：0 最大长度：20000



## 响应参数

状态码： 200

表 3-48 响应 Body 参数

参数	参数类型	描述
edge_app_id	String	应用ID 最小长度： 0 最大长度： 32
name	String	应用名称 最小长度： 0 最大长度： 64
deploy_type	String	部署类型docker process 最小长度： 0 最大长度： 64
deploy_multi_instance	Boolean	是否允许部署多实例 缺省值： <b>false</b>
version	String	应用版本 最小长度： 0 最大长度： 32
sdk_version	String	应用集成的边缘SDK版本 最小长度： 1 最大长度： 32
description	String	应用描述 最小长度： 0 最大长度： 256
create_time	String	创建时间 最小长度： 0 最大长度： 256
update_time	String	最后一次修改时间 最小长度： 0 最大长度： 256

参数	参数类型	描述
state	String	应用版本状态 最小长度：0 最大长度：64 枚举值： <ul style="list-style-type: none"> <li>• DRAFT</li> <li>• PUBLISHED</li> <li>• OFF_SHELF</li> </ul>
liveness_probe	<b>ProbeDTO</b> object	工作负载存活探针
readiness_probe	<b>ProbeDTO</b> object	工作负载业务探针
arch	Array of strings	架构 数组长度：1 - 1000000
command	Array of strings	启动命令 数组长度：1 - 1000000
args	Array of strings	启动参数 数组长度：1 - 1000000
container_settings	<b>ContainerSettingsDTO</b> object	容器相关配置
outputs	Array of strings	应用输出路由端点 数组长度：1 - 1000000
inputs	Array of strings	应用输入路由 数组长度：1 - 1000000
services	Array of strings	应用实现的服务列表 数组长度：1 - 1000
publish_time	String	发布时间 最小长度：0 最大长度：256
off_shelf_time	String	下线时间 最小长度：0 最大长度：256
supplier	String	驱动厂商 最小长度：1 最大长度：128

参数	参数类型	描述
tpl_id	String	模板id 最小长度：1 最大长度：64

表 3-49 ProbeDTO

参数	参数类型	描述
exec_command	String	执行探测的命令行命令 最小长度：0 最大长度：256
tcp_socket	<a href="#">TcpSocketDTO</a> object	执行tcp探测
http_get	<a href="#">HttpGetDTO</a> object	执行http探测
initial_delay_seconds	Integer	表示从工作负载启动后从多久开始探测 最小值：0 最大值：3600
timeout_seconds	Integer	表示探测超时时间 最小值：1 最大值：3600
period_seconds	Integer	检查周期 最小值：5 最大值：3600 缺省值：30
failure_threshold	Integer	失败多少次算不健康 最小值：1 最大值：3600 缺省值：3

表 3-50 TcpSocketDTO

参数	参数类型	描述
port	Integer	端口 最小值：1 最大值：65535

表 3-51 HttpGetDTO

参数	参数类型	描述
path	String	请求路径 最小长度: 2 最大长度: 64
port	Integer	端口 最小值: 1 最大值: 65535
host	String	主机地址 最小长度: 0 最大长度: 64
scheme	String	协议类型 最小长度: 1 最大长度: 64 枚举值: <ul style="list-style-type: none"><li>• HTTP</li><li>• HTTPS</li></ul>

表 3-52 ContainerSettingsDTO

参数	参数类型	描述
configs	<b>ContainerConfigsDTO</b> object	容器特殊参数
image_url	String	镜像存储地址 最小长度: 1 最大长度: 10000
envs	Object	环境变量
volumes	Array of <b>VolumeDTO</b> objects	卷配置 数组长度: 0 - 40

参数	参数类型	描述
npu_type	String	NPU类型 最小长度：0 最大长度：16 枚举值： <ul style="list-style-type: none"><li>• D310</li><li>• D910</li><li>• D310P</li></ul>
vnpu_template	String	NPU算力切分模板，可在对应芯片的机器上通过 npu-smi info -t template-info命令查询其详细信息 最小长度：0 最大长度：32 枚举值： <ul style="list-style-type: none"><li>• vir01</li><li>• vir02</li><li>• vir04</li><li>• vir08</li><li>• vir02_1c</li><li>• vir04_3c</li><li>• vir04_3c_ndvpp</li><li>• vir04_4c_dvpp</li></ul>
resources	<b>ResourceDTO</b> object	资源配额
ext_devices	Array of <b>ExtDevice</b> objects	外挂设备配置 数组长度：0 - 1000000

表 3-53 ContainerConfigsDTO

参数	参数类型	描述
privileged	Boolean	开启容器特权模式 缺省值： <b>false</b>
host_network	Boolean	是否使用主机网络模式 缺省值： <b>true</b>
restart_policy	String	重启策略，容器执行健康检查后失败后的策略 最小长度：1 最大长度：256

参数	参数类型	描述
container_port_list	Array of <a href="#">ContainerPortDTO</a> objects	容器端口映射值 数组长度: 0 - 1000000

表 3-54 ContainerPortDTO

参数	参数类型	描述
container_port	Integer	构成一堆映射的容器端口 最小值: 1 最大值: 65535
host_port	Integer	构成一对映射的物理机对应网卡端口 最小值: 1 最大值: 65535
host_ip	String	对应网卡地址 最小长度: 0 最大长度: 64

表 3-55 VolumeDTO

参数	参数类型	描述
name	String	卷名称 最小长度: 1 最大长度: 63
type	String	挂载类型
source	String	源路径
destination	String	卷挂载路径
read_only	Boolean	只读, 默认只读

表 3-56 ResourceDTO

参数	参数类型	描述
limits	<a href="#">ResourceConfigDTO</a> object	允许容器使用的最大资源
requests	<a href="#">ResourceConfigDTO</a> object	容器需要使用的最小资源

表 3-57 ResourceConfigDTO

参数	参数类型	描述
cpu	Float	cpu个数 最小值：0.01 最大值：1000
memory	Float	内存大小 最小值：0.01 最大值：1024000
gpu	Float	gpu内存大小，单位为M 最小值：0.01 最大值：1024000
npu	Float	使用npu加速卡个数 最小值：0.01 最大值：1000

表 3-58 ExtDevice

参数	参数类型	描述
source	String	源路径
destination	String	卷挂载路径
cgroup_permissions	String	只读，默认MRW

## 请求示例

```
GET https://{endpoint}/v2/{project_id}/edge-apps/{edge_app_id}/versions/{version}
```

## 响应示例

状态码：200

OK

```
{  
  "edge_app_id": "string",  
  "name": "string",  
  "deploy_type": "string",  
  "deploy_multi_instance": false,  
  "version": "string",  
  "sdk_version": "string",  
  "description": "string",  
  "create_time": "string",  
  "update_time": "string",  
  "state": "DRAFT",  
  "liveness_probe": {  
    "exec_command": "string",
```

```
"tcp_socket" : {
  "port" : 65535
},
"http_get" : {
  "path" : "string",
  "port" : 65535,
  "host" : "string",
  "scheme" : "HTTP"
},
"initial_delay_seconds" : 3600,
"timeout_seconds" : 3600,
"period_seconds" : 30,
"failure_threshold" : 3
},
"readiness_probe" : {
  "exec_command" : "string",
  "tcp_socket" : {
    "port" : 65535
  },
  "http_get" : {
    "path" : "string",
    "port" : 65535,
    "host" : "string",
    "scheme" : "HTTP"
  },
  "initial_delay_seconds" : 3600,
  "timeout_seconds" : 3600,
  "period_seconds" : 30,
  "failure_threshold" : 3
},
"arch" : [ "string" ],
"command" : "string",
"args" : "string",
"container_settings" : {
  "configs" : {
    "privileged" : false,
    "host_network" : true,
    "restart_policy" : "string",
    "container_port_list" : {
      "container_port" : 65535,
      "host_port" : 65535,
      "host_ip" : "string"
    }
  },
  "image_url" : "string",
  "envs" : { },
  "volumes" : [ {
    "name" : "string",
    "type" : "string",
    "source" : "string",
    "destination" : "string",
    "read_only" : true
  } ],
  "resources" : {
    "limits" : {
      "cpu" : 1000,
      "memory" : 1024000,
      "gpu" : 1024000,
      "npu" : 1000
    },
    "requests" : {
      "cpu" : 1000,
      "memory" : 1024000,
      "gpu" : 1024000,
      "npu" : 1000
    }
  },
  "ext_devices" : {
    "source" : "string",
```



```
"destination" : "string",
"cgroupp_permissions" : "string"
}
},
"outputs" : [ "string" ],
"inputs" : [ "string" ],
"services" : [ "string" ],
"publish_time" : "2020-05-28T11:31:29.740Z",
"off_shelf_time" : "2020-05-28T11:31:29.740Z",
"supplier" : "华为",
"tpl_id" : "sys_general_opcua"
}
```

## 状态码

状态码	描述
200	OK
401	Bad Request
500	Internal Server Error

## 错误码

请参见[错误码](#)。

## 3.2.4 删除应用版本

### 功能介绍

删除应用版本

### 调试

您可以在[API Explorer](#)中调试该接口，支持自动认证鉴权。API Explorer可以自动生成SDK代码示例，并提供SDK代码示例调试功能。

### URI

DELETE /v2/{project\_id}/edge-apps/{edge\_app\_id}/versions/{version}

表 3-59 路径参数

参数	是否必选	参数类型	描述
project_id	是	String	项目ID。获取方法请参见 <a href="#">获取项目ID</a> 。 最小长度：1 最大长度：64

参数	是否必选	参数类型	描述
edge_app_id	是	String	应用版本,应用内版本唯一。 最小长度: 1 最大长度: 32
version	是	String	应用版本ID, 应用版本唯一。 最小长度: 1 最大长度: 32

## 请求参数

表 3-60 请求 Header 参数

参数	是否必选	参数类型	描述
X-Auth-Token	是	String	用户Token。通过调用IAM服务 <a href="#">获取IAM用户Token</a> 接口获取,接口返回的响应消息头中“X-Subject-Token”就是需要获取的用户Token。简要的获取方法样例请参见 <a href="#">Token认证</a> 。 最小长度: 0 最大长度: 20000

## 响应参数

无

## 请求示例

```
DELETE https://{endpoint}/v2/{project_id}/edge-apps/{edge_app_id}/versions/{version}
```

## 响应示例

无

## 状态码

状态码	描述
204	No Content
401	Bad Request
500	Internal Server Error

## 错误码

请参见[错误码](#)。

## 3.2.5 修改应用版本

### 功能介绍

修改应用版本

### 调试

您可以在[API Explorer](#)中调试该接口，支持自动认证鉴权。API Explorer可以自动生成SDK代码示例，并提供SDK代码示例调试功能。

### URI

PUT /v2/{project\_id}/edge-apps/{edge\_app\_id}/versions/{version}

表 3-61 路径参数

参数	是否必选	参数类型	描述
project_id	是	String	项目ID。获取方法请参见 <a href="#">获取项目ID</a> 。 最小长度：1 最大长度：64
edge_app_id	是	String	应用ID，应用唯一。 最小长度：1 最大长度：32
version	是	String	应用版本,应用内版本唯一。 最小长度：1 最大长度：32

## 请求参数

表 3-62 请求 Header 参数

参数	是否必选	参数类型	描述
X-Auth-Token	是	String	用户Token。通过调用IAM服务 <a href="#">获取IAM用户Token</a> 接口获取，接口返回的响应消息头中“X-Subject-Token”就是需要获取的用户Token。简要的获取方法样例请参见 <a href="#">Token认证</a> 。 最小长度：0 最大长度：20000

表 3-63 请求 Body 参数

参数	是否必选	参数类型	描述
description	否	String	应用描述
deploy_type	否	String	部署类型docker process 最小长度：0 最大长度：64
deploy_multi_instance	否	Boolean	是否允许部署多实例 缺省值：false
container_settings	否	<a href="#">ContainerSettingsDTO</a> object	容器相关配置
liveness_probe	否	<a href="#">ProbeDTO</a> object	工作负载存活探针
readiness_probe	否	<a href="#">ProbeDTO</a> object	工作负载业务探针
sdk_version	否	String	应用集成的边缘SDK版本 最小长度：1 最大长度：32
arch	否	Object	架构
command	否	Object	启动命令
args	否	Object	启动参数
outputs	否	Object	应用输出路由端点
inputs	否	Object	应用输入路由

参数	是否必选	参数类型	描述
services	否	Object	应用实现的服务列表
tpl_id	否	String	模板id 最小长度：1 最大长度：64

表 3-64 ContainerSettingsDTO

参数	是否必选	参数类型	描述
configs	否	<b>ContainerConfigsDTO</b> object	容器特殊参数
image_url	是	String	镜像存储地址 最小长度：1 最大长度：10000
envs	否	Object	环境变量
volumes	否	Array of <b>VolumeDTO</b> objects	卷配置 数组长度：0 - 40
npu_type	否	String	NPU类型 最小长度：0 最大长度：16 枚举值： <ul style="list-style-type: none"><li>• D310</li><li>• D910</li><li>• D310P</li></ul>

参数	是否必选	参数类型	描述
vnpu_template	否	String	NPU算力切分模板，可在对应芯片的机器上通过npusmi info -t template-info命令查询其详细信息 最小长度：0 最大长度：32 枚举值： <ul style="list-style-type: none"> <li>• vir01</li> <li>• vir02</li> <li>• vir04</li> <li>• vir08</li> <li>• vir02_1c</li> <li>• vir04_3c</li> <li>• vir04_3c_ndvpp</li> <li>• vir04_4c_dvpp</li> </ul>
resources	否	ResourceDTO object	资源配额
ext_devices	否	Array of ExtDevice objects	外挂设备配置 数组长度：0 - 1000000

表 3-65 ContainerConfigsDTO

参数	是否必选	参数类型	描述
privileged	否	Boolean	开启容器特权模式 缺省值：false
host_network	否	Boolean	是否使用主机网络模式 缺省值：true
restart_policy	是	String	重启策略，容器执行健康检查后失败后的策略 最小长度：1 最大长度：256
container_port_list	否	Array of ContainerPortDTO objects	容器端口映射值 数组长度：0 - 1000000

表 3-66 ContainerPortDTO

参数	是否必选	参数类型	描述
container_port	否	Integer	构成一堆映射的容器端口 最小值: 1 最大值: 65535
host_port	否	Integer	构成一对映射的物理机对应网卡端口 最小值: 1 最大值: 65535
host_ip	否	String	对应网卡地址 最小长度: 0 最大长度: 64

表 3-67 VolumeDTO

参数	是否必选	参数类型	描述
name	是	String	卷名称 最小长度: 1 最大长度: 63
type	否	String	挂载类型
source	是	String	源路径
destination	是	String	卷挂载路径
read_only	否	Boolean	只读, 默认只读

表 3-68 ResourceDTO

参数	是否必选	参数类型	描述
limits	否	<a href="#">ResourceConfigDTO</a> object	允许容器使用的最大资源
requests	否	<a href="#">ResourceConfigDTO</a> object	容器需要使用的最小资源

表 3-69 ResourceConfigDTO

参数	是否必选	参数类型	描述
cpu	否	Float	cpu个数 最小值: <b>0.01</b> 最大值: <b>1000</b>
memory	否	Float	内存大小 最小值: <b>0.01</b> 最大值: <b>1024000</b>
gpu	否	Float	gpu内存大小, 单位为M 最小值: <b>0.01</b> 最大值: <b>1024000</b>
npu	否	Float	使用npu加速卡个数 最小值: <b>0.01</b> 最大值: <b>1000</b>

表 3-70 ExtDevice

参数	是否必选	参数类型	描述
source	是	String	源路径
destination	是	String	卷挂载路径
cgroup_permissions	否	String	只读, 默认MRW

表 3-71 ProbeDTO

参数	是否必选	参数类型	描述
exec_command	否	String	执行探测的命令行命令 最小长度: <b>0</b> 最大长度: <b>256</b>
tcp_socket	否	<b>TcpSocketDTO</b> object	执行tcp探测
http_get	否	<b>HttpGetDTO</b> object	执行http探测
initial_delay_seconds	是	Integer	表示从工作负载启动后从多久开始探测 最小值: <b>0</b> 最大值: <b>3600</b>



参数	是否必选	参数类型	描述
timeout_seconds	是	Integer	表示探测超时时间 最小值：1 最大值：3600
period_seconds	否	Integer	检查周期 最小值：5 最大值：3600 缺省值：30
failure_threshold	否	Integer	失败多少次算不健康 最小值：1 最大值：3600 缺省值：3

表 3-72 TcpSocketDTO

参数	是否必选	参数类型	描述
port	是	Integer	端口 最小值：1 最大值：65535

表 3-73 HttpGetDTO

参数	是否必选	参数类型	描述
path	是	String	请求路径 最小长度：2 最大长度：64
port	是	Integer	端口 最小值：1 最大值：65535
host	否	String	主机地址 最小长度：0 最大长度：64

参数	是否必选	参数类型	描述
scheme	是	String	协议类型 最小长度：1 最大长度：64 枚举值： <ul style="list-style-type: none"><li>• HTTP</li><li>• HTTPS</li></ul>

## 响应参数

状态码：200

表 3-74 响应 Body 参数

参数	参数类型	描述
edge_app_id	String	应用ID 最小长度：0 最大长度：32
name	String	应用名称 最小长度：0 最大长度：64
version	String	应用名称 最小长度：0 最大长度：32
sdk_version	String	应用集成的边缘SDK版本 最小长度：1 最大长度：32
description	String	应用描述 最小长度：0 最大长度：256
deploy_type	String	部署类型docker process 最小长度：0 最大长度：64
deploy_multi_instance	Boolean	是否允许部署多实例
create_time	String	创建时间 最小长度：0 最大长度：256

参数	参数类型	描述
update_time	String	最后一次修改时间 最小长度：0 最大长度：256
state	String	应用版本状态 枚举值： <ul style="list-style-type: none"><li>● DRAFT</li><li>● PUBLISHED</li><li>● OFF_SHELF</li></ul>
arch	Array of strings	架构 数组长度：1 - 1000000
publish_time	String	发布时间 最小长度：0 最大长度：256
off_shelf_time	String	下线时间 最小长度：0 最大长度：256

## 请求示例

PUT https://{endpoint}/v2/{project\_id}/edge-apps/{edge\_app\_id}/versions/{version}

```
{
  "description": "this is a test app version",
  "deploy_type": "string",
  "deploy_multi_instance": false,
  "container_settings": {
    "configs": {
      "privileged": false,
      "host_network": true,
      "restart_policy": "string",
      "container_port_list": [ {
        "container_port": 65535,
        "host_port": 65535,
        "host_ip": "string"
      } ]
    }
  },
  "image_url": "string",
  "envs": { },
  "volumes": [ {
    "name": "string",
    "type": "string",
    "source": "string",
    "destination": "string",
    "read_only": true
  } ],
  "resources": {
    "limits": {
      "cpu": 1000,
      "memory": 1024000,
      "gpu": 1024000,
      "npu": 1000
    }
  }
}
```

```
},
"requests": {
  "cpu": 1000,
  "memory": 1024000,
  "gpu": 1024000,
  "npu": 1000
}
},
"ext_devices": [ {
  "source": "string",
  "destination": "string",
  "cgroup_permissions": "string"
} ]
},
"liveness_probe": {
  "exec_command": "string",
  "tcp_socket": {
    "port": 65535
  },
  "http_get": {
    "path": "string",
    "port": 65535,
    "host": "string",
    "scheme": "HTTP"
  },
  "initial_delay_seconds": 3600,
  "timeout_seconds": 3600,
  "period_seconds": 30,
  "failure_threshold": 3
},
"readiness_probe": {
  "exec_command": "string",
  "tcp_socket": {
    "port": 65535
  },
  "http_get": {
    "path": "string",
    "port": 65535,
    "host": "string",
    "scheme": "HTTP"
  },
  "initial_delay_seconds": 3600,
  "timeout_seconds": 3600,
  "period_seconds": 30,
  "failure_threshold": 3
},
"sdk_version": "string",
"arch": { },
"command": { },
"args": { },
"outputs": { },
"inputs": { },
"services": { },
"tpl_id": "sys_general_opcua"
}
```

## 响应示例

**状态码: 200**

OK

```
{
  "edge_app_id": "test-app",
  "name": "string",
  "version": "1.0.0",
  "sdk_version": "string",
  "description": "this is a test app",
  "deploy_type": "string",
```

```
"deploy_multi_instance" : false,  
"create_time" : "2020-05-28T11:31:29.740Z",  
"update_time" : "2020-05-28T11:31:29.740Z",  
"state" : "PUBLISHED",  
"arch" : [ "string" ],  
"publish_time" : "2020-05-28T11:31:29.740Z",  
"off_shelf_time" : "2020-05-28T11:31:29.740Z"  
}
```

## 状态码

状态码	描述
200	OK
401	Bad Request
500	Internal Server Error

## 错误码

请参见[错误码](#)。

### 3.2.6 更新应用版本状态

#### 功能介绍

更新应用版本状态。

#### 调试

您可以在[API Explorer](#)中调试该接口，支持自动认证鉴权。API Explorer可以自动生成 SDK 代码示例，并提供 SDK 代码示例调试功能。

#### URI

PUT /v2/{project\_id}/edge-apps/{edge\_app\_id}/versions/{version}/state

表 3-75 路径参数

参数	是否必选	参数类型	描述
edge_app_id	是	String	应用ID，应用唯一标识。 最小长度：1 最大长度：32
version	是	String	应用版本,应用内版本唯一。 最小长度：1 最大长度：32

参数	是否必选	参数类型	描述
project_id	是	String	项目ID。获取方法请参见 <a href="#">获取项目ID</a> 。 最小长度：1 最大长度：64

## 请求参数

表 3-76 请求 Header 参数

参数	是否必选	参数类型	描述
X-Auth-Token	是	String	用户Token。通过调用IAM服务 <a href="#">获取IAM用户Token</a> 接口获取，接口返回的响应消息头中“X-Subject-Token”就是需要获取的用户Token。简要的获取方法样例请参见 <a href="#">Token认证</a> 。 最小长度：0 最大长度：20000

表 3-77 请求 Body 参数

参数	是否必选	参数类型	描述
state	否	String	应用版本状态 枚举值： <ul style="list-style-type: none"><li>• PUBLISHED</li><li>• OFF_SHELF</li></ul>

## 响应参数

状态码：200

表 3-78 响应 Body 参数

参数	参数类型	描述
edge_app_id	String	应用ID 最小长度：0 最大长度：32

参数	参数类型	描述
name	String	应用名称 最小长度：0 最大长度：64
version	String	应用名称 最小长度：0 最大长度：32
sdk_version	String	应用集成的边缘SDK版本 最小长度：1 最大长度：32
description	String	应用描述 最小长度：0 最大长度：256
deploy_type	String	部署类型docker process 最小长度：0 最大长度：64
deploy_multi_instance	Boolean	是否允许部署多实例
create_time	String	创建时间 最小长度：0 最大长度：256
update_time	String	最后一次修改时间 最小长度：0 最大长度：256
state	String	应用版本状态 枚举值： <ul style="list-style-type: none"><li>● DRAFT</li><li>● PUBLISHED</li><li>● OFF_SHELF</li></ul>
arch	Array of strings	架构 数组长度：1 - 1000000
publish_time	String	发布时间 最小长度：0 最大长度：256

参数	参数类型	描述
off_shelf_time	String	下线时间 最小长度：0 最大长度：256

## 请求示例

```
PUT https://{endpoint}/v2/{project_id}/edge-apps/{edge_app_id}/versions/{version}/state
```

```
{  
  "state": "PUBLISHED"  
}
```

## 响应示例

状态码：200

OK

```
{  
  "edge_app_id": "test-app",  
  "name": "string",  
  "version": "1.0.0",  
  "sdk_version": "string",  
  "description": "this is a test app",  
  "deploy_type": "string",  
  "deploy_multi_instance": false,  
  "create_time": "2020-05-28T11:31:29.740Z",  
  "update_time": "2020-05-28T11:31:29.740Z",  
  "state": "PUBLISHED",  
  "arch": [ "string" ],  
  "publish_time": "2020-05-28T11:31:29.740Z",  
  "off_shelf_time": "2020-05-28T11:31:29.740Z"  
}
```

## 状态码

状态码	描述
200	OK
401	Bad Request
500	Internal Server Error

## 错误码

请参见[错误码](#)。

## 3.3 边缘应用配置模板管理



### 3.3.1 查询应用配置模板列表

#### 功能介绍

查询应用配置模板列表

#### 调试

您可以在 [API Explorer](#) 中调试该接口，支持自动认证鉴权。API Explorer 可以自动生成 SDK 代码示例，并提供 SDK 代码示例调试功能。

#### URI

GET /v2/{project\_id}/templates/apps/configs

表 3-79 路径参数

参数	是否必选	参数类型	描述
project_id	是	String	项目ID。获取方法请参见 <a href="#">获取项目ID</a> 。

表 3-80 Query 参数

参数	是否必选	参数类型	描述
offset	否	Integer	查询的起始位置，取值范围为非负整数，默认为0 最小值：0 最大值：1000000 缺省值：0
limit	否	Integer	每页记录数，默认值为10，取值区间为1-1000 最小值：0 最大值：1000000 缺省值：10

## 请求参数

表 3-81 请求 Header 参数

参数	是否必选	参数类型	描述
X-Auth-Token	是	String	用户Token。通过调用IAM服务 <a href="#">获取IAM用户Token</a> 接口获取，接口返回的响应消息头中“X-Subject-Token”就是需要获取的用户Token。简要的获取方法样例请参见 <a href="#">Token认证</a> 。 最小长度：0 最大长度：20000

## 响应参数

状态码：200

表 3-82 响应 Body 参数

参数	参数类型	描述
count	Long	总记录数 最小值：0 最大值：1000000
page_info	<a href="#">PageInfoDTO</a> object	分页信息
templates	Array of <a href="#">QueryAppConfigsTemplateBriefRespDTO</a> objects	模板列表 数组长度：0 - 1000000

表 3-83 PageInfoDTO

参数	参数类型	描述
offset	Integer	页码 最小值：0 最大值：1000000
limit	Integer	每页记录数 最小值：1 最大值：1000

表 3-84 QueryAppConfigsTemplateBriefRespDTO

参数	参数类型	描述
tpl_id	String	模板id 最小长度: 1 最大长度: 64
name	String	模板名称 最小长度: 1 最大长度: 64
description	String	描述 最小长度: 0 最大长度: 128
create_time	String	创建时间 最小长度: 0 最大长度: 256
update_time	String	最后一次修改时间 最小长度: 0 最大长度: 256

## 请求示例

GET https://{endpoint}/v2/{project\_id}/templates/apps/configs

## 响应示例

状态码: 200

OK

```
{  
  "count": 1000000,  
  "page_info": {  
    "offset": 1000000,  
    "limit": 1000  
  },  
  "templates": [ {  
    "tpl_id": "gernal_app_tpl",  
    "name": "gernal_app_tpl",  
    "description": "this is a gernal template",  
    "create_time": "2020-05-28T11:31:29.740Z",  
    "update_time": "2020-05-28T11:31:29.740Z"  
  } ]  
}
```

## 状态码

状态码	描述
200	OK

状态码	描述
400	Bad Request
404	Not Found

## 错误码

请参见[错误码](#)。

## 3.3.2 添加应用配置模板

### 功能介绍

添加应用配置模板

### 调试

您可以在[API Explorer](#)中调试该接口，支持自动认证鉴权。API Explorer可以自动生成SDK代码示例，并提供SDK代码示例调试功能。

### URI

POST /v2/{project\_id}/templates/apps/configs

表 3-85 路径参数

参数	是否必选	参数类型	描述
project_id	是	String	项目ID。获取方法请参见 <a href="#">获取项目ID</a> 。

### 请求参数

表 3-86 请求 Header 参数

参数	是否必选	参数类型	描述
X-Auth-Token	是	String	用户Token。通过调用IAM服务 <a href="#">获取IAM用户Token</a> 接口获取，接口返回的响应消息头中“X-Subject-Token”就是需要获取的用户Token。简要的获取方法样例请参见 <a href="#">Token认证</a> 。 最小长度： <b>0</b> 最大长度： <b>20000</b>

表 3-87 请求 Body 参数

参数	是否必选	参数类型	描述
tpl_id	是	String	模板id 最小长度：1 最大长度：64
name	是	String	模板名称，允许中、数字、英文大小写、下划线、中划线 最小长度：1 最大长度：64
description	是	String	描述 最小长度：0 最大长度：128
config_tabs	是	Object	配置项元数据
default_values	否	Object	默认配置数据

## 响应参数

状态码：200

表 3-88 响应 Body 参数

参数	参数类型	描述
tpl_id	String	模板id 最小长度：1 最大长度：64
name	String	模板名称 最小长度：1 最大长度：64
description	String	描述 最小长度：0 最大长度：128
config_tabs	Object	配置项数据
default_values	Object	默认数据
create_time	String	创建时间 最小长度：0 最大长度：256

参数	参数类型	描述
update_time	String	最后一次修改时间 最小长度：0 最大长度：256

## 请求示例

POST https://{endpoint}/v2/{project\_id}/templates/apps/configs

```
{
  "tpl_id": "general_app_tpl",
  "name": "general_app_tpl",
  "description": "通用应用配置模板",
  "config_tabs": [ {
    "key": "connection_info",
    "name": "连接信息",
    "description": "连接信息",
    "config_items": [ {
      "key": "endpoint",
      "name": "服务端点",
      "description": "服务完整URL",
      "data_type": "string",
      "required": true,
      "crypted": false,
      "max_length": 128,
      "example": "opc.tcp://127.0.0.1:53530/OPCUA"
    }, {
      "key": "username",
      "name": "用户名",
      "description": "OPCUA服务器认证用户名",
      "data_type": "string",
      "required": false,
      "crypted": false,
      "max_length": 128,
      "example": "admin"
    }, {
      "key": "password",
      "name": "密码",
      "description": "OPCUA服务器认证密码",
      "data_type": "string",
      "required": false,
      "crypted": true,
      "max_length": 512,
      "example": "*****"
    }
  ]
}, {
  "key": "collection_paras",
  "name": "连接附加参数",
  "description": "连接附加参数",
  "config_items": [ {
    "key": "default_cycle",
    "name": "采集周期",
    "description": "采集周期",
    "data_type": "int",
    "required": true,
    "crypted": false,
    "max_length": 65535,
    "example": 10000
  }
  ]
}, {
  "default_values": {
    "appname": "LINK"
  }
}
}
```

## 响应示例

状态码： 200

OK

```
{
  "tpl_id": "general_app_tpl",
  "name": "general_app_tpl",
  "description": "通用应用模板",
  "config_tabs": [ {
    "key": "connection_info",
    "name": "连接信息",
    "description": "连接信息",
    "config_items": [ {
      "key": "endpoint",
      "name": "服务端点",
      "description": "服务完整URL",
      "example": "opc.tcp://127.0.0.1:53530/OPCUA"
    }, {
      "key": "username",
      "name": "用户名",
      "description": "OPCUA服务器认证用户名",
      "example": "admin"
    }, {
      "key": "password",
      "name": "密码",
      "description": "OPCUA服务器认证密码",
      "data_type": "string"
    }
  ]
}, {
  "key": "collection_paras",
  "name": "连接附加参数",
  "description": "连接附加参数",
  "config_items": [ {
    "key": "default_cycle",
    "name": "采集周期",
    "description": "采集周期"
  }
]
}, {
  "default_values": {
    "appname": "LINK"
  }
}
}
```

## 状态码

状态码	描述
200	OK
400	Bad Request
404	Not Found

## 错误码

请参见[错误码](#)。

### 3.3.3 查询应用配置模板详情

#### 功能介绍

查询应用配置模板详情

#### 调试

您可以在 [API Explorer](#) 中调试该接口，支持自动认证鉴权。API Explorer 可以自动生成 SDK 代码示例，并提供 SDK 代码示例调试功能。

#### URI

GET /v2/{project\_id}/templates/apps/configs/{tpl\_id}

表 3-89 路径参数

参数	是否必选	参数类型	描述
project_id	是	String	项目ID。获取方法请参见 <a href="#">获取项目ID</a> 。
tpl_id	是	String	模板id，节点下唯一。 最小长度：1 最大长度：64

#### 请求参数

表 3-90 请求 Header 参数

参数	是否必选	参数类型	描述
X-Auth-Token	是	String	用户Token。通过调用IAM服务 <a href="#">获取IAM用户Token</a> 接口获取，接口返回的响应消息头中“X-Subject-Token”就是需要获取的用户Token。简要的获取方法样例请参见 <a href="#">Token认证</a> 。 最小长度：0 最大长度：20000

#### 响应参数

状态码：200



表 3-91 响应 Body 参数

参数	参数类型	描述
tpl_id	String	模板id 最小长度: 1 最大长度: 64
name	String	模板名称 最小长度: 1 最大长度: 64
description	String	描述 最小长度: 0 最大长度: 128
config_tabs	Object	配置项数据
default_values	Object	默认数据
create_time	String	创建时间 最小长度: 0 最大长度: 256
update_time	String	最后一次修改时间 最小长度: 0 最大长度: 256

## 请求示例

GET https://{endpoint}/v2/{project\_id}/templates/apps/configs/{tpl\_id}

## 响应示例

状态码: 200

应用配置模板数据

```
{
  "tpl_id": "general_app_tpl",
  "name": "general_app_tpl",
  "description": "通用应用模板",
  "config_tabs": [ {
    "key": "connection_info",
    "name": "连接信息",
    "description": "连接信息",
    "config_items": [ {
      "key": "endpoint",
      "name": "服务端点",
      "description": "服务完整URL",
      "example": "opc.tcp://127.0.0.1:53530/OPCUA"
    } ],
    {
      "key": "username",
      "name": "用户名",
      "description": "OPCUA服务器认证用户名",
      "example": "admin"
    }
  ]
}
```

```
}, {
  "key": "password",
  "name": "密码",
  "description": "OPCUA服务器认证密码",
  "data_type": "string"
}]
}, {
  "key": "collection_paras",
  "name": "连接附加参数",
  "description": "连接附加参数",
  "config_items": [ {
    "key": "default_cycle",
    "name": "采集周期",
    "description": "采集周期"
  } ]
}],
"default_values": {
  "appname": "LINK"
}
}
```

## 状态码

状态码	描述
200	应用配置模板数据
400	Error response
404	Not Found

## 错误码

请参见[错误码](#)。

### 3.3.4 删除应用配置模板

#### 功能介绍

删除应用配置模板

#### 调试

您可以在[API Explorer](#)中调试该接口，支持自动认证鉴权。API Explorer可以自动生成SDK代码示例，并提供SDK代码示例调试功能。

#### URI

DELETE /v2/{project\_id}/templates/apps/configs/{tpl\_id}

表 3-92 路径参数

参数	是否必选	参数类型	描述
project_id	是	String	项目ID。获取方法请参见 <a href="#">获取项目ID</a> 。

参数	是否必选	参数类型	描述
tpl_id	是	String	模板id，节点下唯一。 最小长度：1 最大长度：64

## 请求参数

表 3-93 请求 Header 参数

参数	是否必选	参数类型	描述
X-Auth-Token	是	String	用户Token。通过调用IAM服务 <a href="#">获取IAM用户Token</a> 接口获取，接口返回的响应消息头中“X-Subject-Token”就是需要获取的用户Token。简要的获取方法样例请参见 <a href="#">Token认证</a> 。 最小长度：0 最大长度：20000

## 响应参数

无

## 请求示例

```
DELETE https://{endpoint}/v2/{project_id}/templates/apps/configs/{tpl_id}
```

## 响应示例

无

## 状态码

状态码	描述
204	No Content
400	Error response
404	Not Found

## 错误码

请参见[错误码](#)。

### 3.3.5 导入标准应用配置模板

#### 功能介绍

导入标准应用配置模板

#### 调试

您可以在 [API Explorer](#) 中调试该接口，支持自动认证鉴权。API Explorer 可以自动生成 SDK 代码示例，并提供 SDK 代码示例调试功能。

#### URI

POST /v2/{project\_id}/templates/apps/configs/import

表 3-94 路径参数

参数	是否必选	参数类型	描述
project_id	是	String	项目ID。获取方法请参见 <a href="#">获取项目ID</a> 。

#### 请求参数

表 3-95 请求 Header 参数

参数	是否必选	参数类型	描述
X-Auth-Token	是	String	用户Token。通过调用IAM服务 <a href="#">获取IAM用户Token</a> 接口获取，接口返回的响应消息头中“X-Subject-Token”就是需要获取的用户Token。简要的获取方法样例请参见 <a href="#">Token认证</a> 。 最小长度：0 最大长度：20000

#### 响应参数

无

#### 请求示例

```
POST https://{endpoint}/v2/{project_id}/templates/apps/configs/import
```

#### 响应示例

无

## 状态码

状态码	描述
200	导入成功
400	Error response
404	Not Found

## 错误码

请参见[错误码](#)。

## 3.4 边缘节点管理

### 3.4.1 创建边缘节点

#### 功能介绍

创建边缘节点

#### 调试

您可以在[API Explorer](#)中调试该接口，支持自动认证鉴权。API Explorer可以自动生成SDK代码示例，并提供SDK代码示例调试功能。

#### URI

POST /v2/{project\_id}/edge-nodes

表 3-96 路径参数

参数	是否必选	参数类型	描述
project_id	是	String	项目ID。获取方法请参见 <a href="#">获取项目ID</a> 。 最小长度：1 最大长度：64

## 请求参数

表 3-97 请求 Header 参数

参数	是否必选	参数类型	描述
X-Auth-Token	是	String	用户Token。通过调用IAM服务 <a href="#">获取IAM用户Token</a> 接口获取，接口返回的响应消息头中“X-Subject-Token”就是需要获取的用户Token。简要的获取方法样例请参见 <a href="#">Token认证</a> 。 最小长度：0 最大长度：20000

表 3-98 请求 Body 参数

参数	是否必选	参数类型	描述
edge_node_id	否	String	边缘节点ID 最小长度：1 最大长度：64
name	是	String	边缘节点名称，只允许中、数字、英文大小写、中划线、下划线 最小长度：1 最大长度：64
type	是	String	边缘节点类型：lite advanced standard。lite表示基础版边缘节点，advanced或standard表示专业版边缘节点。 最小长度：4 最大长度：16
verify_code	否	String	边缘节点注册使用的验证码，如果不输入则平台随机生成。 最小长度：1 最大长度：36
time_out	否	Integer	验证码的有效时间单位秒，默认1800秒，范围为1~864000，过期后平台会随机生成。 最小值：1 最大值：864000 缺省值：1800

参数	是否必选	参数类型	描述
arch	否	String	边缘节点系统架构。包括： arm64, arm32, x86_64。 最小长度：4 最大长度：16
os_type	否	String	边缘节点系统类型。包括： generalLinux通用系统， openHarmony鸿蒙系统。 缺省值： <b>generalLinux</b> 最小长度：2 最大长度：32
instance_id	否	String	实例ID。物理多租下各实例的唯一标识，一般华为云租户无需携带该参数，仅在物理多租场景下从管理面访问API时需要携带该参数。 最小长度：1 最大长度：36
space_id	否	String	资源空间id，对应IOTDA云服务接口参数中的app_id。 最小长度：1 最大长度：64
resource_ids	否	Array of strings	资源id列表，创建节点时需绑定已购买的资源包，资源可叠加。 最小长度：1 最大长度：64
security_level	否	String	节点的安全等级，MEDIUM表示本地明文存储，HIGH表示本地加密存储。 缺省值： <b>MEDIUM</b> 最小长度：1 最大长度：64
reliability_level	否	String	节点的可靠性等级，LOW表示中级别，MEDIUM表示高级别。详细功能请参考“用户指南>管理边缘节点>注册节点”。 缺省值： <b>LOW</b> 最小长度：1 最大长度：64

参数	是否必选	参数类型	描述
storage_period	否	Integer	节点的存储周期，默认0天，取值范围0~7天，0天则不存储。 最小值：0 最大值：7 缺省值：0
ai_card_type	否	String	AI加速卡类型，如华为昇腾AI加速卡NPU、图像处理加速卡GPU。 缺省值：UNEQUIPPED 最小长度：0 最大长度：16
npulibrary_path	否	String	npudrivedynamiclibrarypath 最小长度：0 最大长度：256
base_path	否	BasePathDTO object	节点根目录。
log_configs	否	Array of LogConfigDTO objects	边缘节点在IEF日志配置参数，仅专业版支持。 数组长度：0 - 10
apps	否	Array of EdgeAppInstanceDTO objects	需要自动安装的边缘应用。此处可填写控制台“应用管理”页面中列出的业务应用与驱动应用。 数组长度：0 - 10
network_access_point	否	String	网络接入方式类型 缺省值：Inner 最小长度：1 最大长度：64
hardware_model	否	String	网关型号 最小长度：0 最大长度：1024
offline_cache_configs	否	OfflineCacheConfigsDTO object	边缘节点离线缓存配置
device_auth_info	否	DeviceAuthInfoDTO object	边缘节点设备认证方式



参数	是否必选	参数类型	描述
device_data_format	否	String	节点使用的数据格式，默认为iotda物模型1.0格式，可以选择属性平铺数据格式flat_json 缺省值： <b>iotda_1.0</b> 最小长度： <b>0</b> 最大长度： <b>16</b>
automatic_upgrade	否	String	自动升级系统应用的节点开关，默认为关闭：OFF，IMMEDIATE表示节点开关打开 缺省值： <b>OFF</b> 最小长度： <b>0</b> 最大长度： <b>16</b>
device_data_record	否	<b>DeviceDataRecord</b> object	边缘节点设备数据上报打印配置
metric_report	否	String	omagent监控运维工具是否上报指标 缺省值： <b>on</b> 最小长度： <b>0</b> 最大长度： <b>16</b>
iotda_south_access	否	String	iotda的南向接入地址 最小长度： <b>0</b> 最大长度： <b>128</b>

表 3-99 BasePathDTO

参数	是否必选	参数类型	描述
log_base_path	否	String	节点日志根目录 最小长度： <b>1</b> 最大长度： <b>64</b>
config_base_path	否	String	节点配置根目录 最小长度： <b>1</b> 最大长度： <b>64</b>
db_base_path	否	String	节点数据存储根目录 最小长度： <b>1</b> 最大长度： <b>64</b>

表 3-100 LogConfigDTO

参数	是否必选	参数类型	描述
size	否	Integer	应用日志文件大小限制, 单位 MB, 默认50, 取值范围 10-1000 最小值: <b>10</b> 最大值: <b>1000</b>
level	否	String	应用日志级别, 可选项: on/off/trace/debug/info/warn/error/fatal, 当type为LTS时有效。当选择非on/off的选项时, 将只采集大于等于指定级别的日志。
rotate_num	否	Integer	应用日志rotate个数, 默认5, 取值范围1-10 最小值: <b>1</b> 最大值: <b>10</b>
rotate_period	否	String	应用日志rotate周期, 可选项: daily/monthly/weekly/yearly
type	否	String	LTS:将日志发送到LTS, local 本地日志 缺省值: <b>LTS</b>
component	否	String	app:部署到边缘设备上的应用的日志, system 边缘设备上系统的日志

表 3-101 EdgeAppInstanceDTO

参数	是否必选	参数类型	描述
edge_app_id	是	String	边缘应用id, 只允许数字、英文小写、中划线, 切必须以字母或数字结尾 最小长度: <b>4</b> 最大长度: <b>32</b>
app_version	否	String	边缘应用版本, 只允许数字、英文小写、中划线, 切必须以字母或数字结尾 最小长度: <b>0</b> 最大长度: <b>64</b>

表 3-102 OfflineCacheConfigsDTO

参数	是否必选	参数类型	描述
publish_order	否	String	数据上报优先级，可选项： realtime_first 实时数据优先 sequential 按时序上报，默认 realtime_first 缺省值： <b>realtime_first</b>
period	否	Integer	节点离线缓存数据的储存天数， 默认7，取值范围-1~14，-1表 示储存天数没有限制 最小值： <b>-1</b> 最大值： <b>14</b> 缺省值： <b>7</b>
capacity	否	Integer	节点离线缓存容量，单位MB， 默认2048，取值范围 500-65536 最小值： <b>500</b> 最大值： <b>65536</b> 缺省值： <b>2048</b>
channel_cache_state	否	String	路由转发开启离线缓存 最小长度： <b>2</b> 最大长度： <b>3</b>

表 3-103 DeviceAuthInfoDTO

参数	是否必选	参数类型	描述
auth_type	是	String	边缘节点认证方式，不填默认为 密钥认证接入方式(SECRET)。 缺省值： <b>SECRET</b>
fingerprint	否	String	证书指纹，认证类型使用证书认 证接入(CERTIFICATES)需填写 该字段。 最小长度： <b>40</b> 最大长度： <b>64</b>
local_path	否	<b>CertificateLocalPathDTO</b> object	证书文件的本地存储路径，认证 类型使用证书认证接入 (CERTIFICATES)需填写该结构 体

表 3-104 CertificateLocalPathDTO

参数	是否必选	参数类型	描述
cert_path	是	String	节点数字证书的本地存储路径。 最小长度：1 最大长度：2048
key_path	是	String	证书私钥的本地存储路径。 最小长度：1 最大长度：2048

表 3-105 DeviceDataRecord

参数	是否必选	参数类型	描述
disk_quota	是	Integer	磁盘配额，单位MB，参考值，只能保证在这个值左右 最小值：512 最大值：10240 缺省值：512
age	是	Integer	老化时间，日志压缩文件名时间戳老于这个时间就会发生老化删除 最小值：1 最大值：7 缺省值：1
state	是	String	配置开关，true启用数据打印，false不启用数据打印 最小长度：0 最大长度：16

## 响应参数

状态码：201

表 3-106 响应 Body 参数

参数	参数类型	描述
edge_node_id	String	边缘节点ID 最小长度：1 最大长度：64

参数	参数类型	描述
name	String	边缘节点名称 最小长度：1 最大长度：64
instance_id	String	实例ID。物理多租下各实例的唯一标识，一般华为云租户无需携带该参数，仅在物理多租场景下从管理面访问API时需要携带该参数。 最小长度：1 最大长度：36
space_id	String	资源空间id，对应IOTDA云服务接口参数中的app_id。 最小长度：1 最大长度：64
product_id	String	边缘节点关联的产品ID，用于唯一标识一个产品模型。 最小长度：1 最大长度：36
product_name	String	边缘节点关联的产品名称。 最小长度：1 最大长度：64
state	String	边缘节点状态UNINSTALLED INSTALLED OFFLINE ONLINE DELETING FROZEN 最小长度：4 最大长度：32
type	String	边缘节点类型：lite advanced standard。lite表示基础版边缘节点，advanced或standard表示专业版边缘节点。 最小长度：4 最大长度：16
installer_version	String	安装文件版本 最小长度：1 最大长度：64
base_path	BasePathDTO object	节点根目录配置
resource_ids	Array of strings	资源id列表，创建节点时需绑定已购买的资源包，可以叠加节点功能。 最小长度：1 最大长度：64

参数	参数类型	描述
ips	Array of strings	边缘节点ip列表 数组长度：0 - 10
create_time	String	边缘节点创建时间 最小长度：0 最大长度：256
hardware_model	String	注册节点网关配置 最小长度：0 最大长度：1024
device_data_format	String	节点使用的数据格式，默认为iotda物模型1.0格式，可以选择属性平铺数据格式flat_json 最小长度：0 最大长度：16
automatic_upgrade	String	自动升级系统应用的节点开关，默认为关闭：OFF，IMMEDIATE表示节点开关打开 最小长度：0 最大长度：16
device_data_record	DeviceDataRecord object	边缘节点设备数据上报打印配置
metric_report	String	omagent监控运维工具是否上报指标 最小长度：0 最大长度：16
iotda_south_access	String	iotda南向接入地址 最小长度：0 最大长度：128
os_type	String	边缘节点系统类型。包括：generalLinux通用系统，openHarmony鸿蒙系统。 缺省值： <b>generalLinux</b> 最小长度：2 最大长度：32

表 3-107 BasePathDTO

参数	参数类型	描述
log_base_path	String	节点日志根目录 最小长度：1 最大长度：64

参数	参数类型	描述
config_base_path	String	节点配置根目录 最小长度：1 最大长度：64
db_base_path	String	节点数据存储根目录 最小长度：1 最大长度：64

表 3-108 DeviceDataRecord

参数	参数类型	描述
disk_quota	Integer	磁盘配额，单位MB，参考值，只能保证在这个值左右 最小值：512 最大值：10240 缺省值：512
age	Integer	老化时间，日志压缩文件名时间戳老于这个时间就会发生老化删除 最小值：1 最大值：7 缺省值：1
state	String	配置开关，true启用数据打印，false不启用数据打印 最小长度：0 最大长度：16

## 请求示例

```
{
  "edge_node_id": "string",
  "name": "test-node",
  "type": "string",
  "verify_code": "string",
  "time_out": 1800,
  "arch": "string",
  "instance_id": "string",
  "space_id": "jeQDJQZltU8iKgFFoW060F5SGZka",
  "resource_ids": [ "jeQDJQZltU8iKgFFoW060F5SGZka" ],
  "security_level": "HIGH",
  "reliability_level": "LOW",
  "storage_period": 0,
  "ai_card_type": "UNEQUIPPED",
  "npu_library_path": "/usr/local/Ascend/driver/lib64/",
  "base_path": {
    "log_base_path": "string",
    "config_base_path": "string",
    "db_base_path": "string"
  }
}
```

```
},
"log_configs": [ {
  "size": 1000,
  "level": "string",
  "rotate_num": 10,
  "rotate_period": "string",
  "type": "LTS",
  "component": "string"
} ],
"apps": [ {
  "edge_app_id": "string",
  "app_version": "string"
} ],
"hardware_model": "string",
"offline_cache_configs": {
  "publish_order": "realtime_first",
  "period": 7,
  "capacity": 2048
},
"device_auth_info": {
  "auth_type": "CERTIFICATES",
  "fingerprint": "8D903AC66E0ECA7843B6EEFB50F770537C051EC3C976FD3ED3AFBECC1CC92A29",
  "local_path": {
    "cert_path": "/opt/device-cert/cert.pem",
    "key_path": "/opt/device-cert/key.pem"
  }
},
"automatic_upgrade": "OFF"
}
```

## 响应示例

状态码: 201

Created

```
{
  "edge_node_id": "string",
  "name": "string",
  "instance_id": "string",
  "space_id": "jeQDJQZltU8iKgFFoW060F5SGZka",
  "product_id": "string",
  "product_name": "jeQDJQZltU8iKgFFoW060F5SGZka",
  "state": "string",
  "type": "string",
  "installer_version": "string",
  "base_path": {
    "log_base_path": "string",
    "config_base_path": "string",
    "db_base_path": "string"
  },
  "resource_ids": [ "jeQDJQZltU8iKgFFoW060F5SGZka" ],
  "ips": [ "string" ],
  "create_time": "2020-05-28T11:31:29.740Z",
  "hardware_model": "string",
  "device_data_format": "iotda_1.0",
  "automatic_upgrade": "OFF",
  "os_type": "generalLinux"
}
```

## 状态码

状态码	描述
201	Created



状态码	描述
401	Bad Request
500	Internal Server Error

## 错误码

请参见[错误码](#)。

## 3.4.2 查询边缘节点列表

### 功能介绍

查询边缘节点列表

### 调试

您可以在[API Explorer](#)中调试该接口，支持自动认证鉴权。API Explorer可以自动生成SDK代码示例，并提供SDK代码示例调试功能。

### URI

GET /v2/{project\_id}/edge-nodes

表 3-109 路径参数

参数	是否必选	参数类型	描述
project_id	是	String	项目ID。获取方法请参见 <a href="#">获取项目ID</a> 。 最小长度：1 最大长度：64

表 3-110 Query 参数

参数	是否必选	参数类型	描述
name	否	String	节点名称 最小长度：1 最大长度：64

参数	是否必选	参数类型	描述
state	否	String	节点状态,OFFLINE ONLINE UNINSTALLED INSTALLED DELETING UPGRADING FROZEN 最小长度: 1 最大长度: 32
type	否	String	节点所属资源类型, advanced standard 最小长度: 1 最大长度: 32
instance_id	否	String	实例ID。物理多租下各实例的唯一标识,一般华为云租户无需携带该参数,仅在物理多租场景下从管理面访问API时需要携带该参数。 最小长度: 1 最大长度: 36
space_id	否	String	资源空间ID。此参数为非必选参数,存在多资源空间的用户需要使用该接口时,可以携带该参数查询指定资源空间下的设备列表,不携带该参数则会查询该用户下所有设备列表。 最小长度: 1 最大长度: 36
node_ids	否	Array	节点id列表,查询ID在给的节点ID列表内的节点信息 数组长度: 0 - 1000
offset	否	Integer	查询的起始位置,取值范围为非负整数,默认为0 最小值: 0 最大值: 1000000 缺省值: 0
limit	否	Integer	每页记录数,默认值为10,取值区间为1-1000 最小值: 1 最大值: 1000 缺省值: 10

## 请求参数

表 3-111 请求 Header 参数

参数	是否必选	参数类型	描述
X-Auth-Token	是	String	用户Token。通过调用IAM服务 <a href="#">获取IAM用户Token</a> 接口获取，接口返回的响应消息头中“X-Subject-Token”就是需要获取的用户Token。简要的获取方法样例请参见 <a href="#">Token认证</a> 。 最小长度：0 最大长度：20000

## 响应参数

状态码：200

表 3-112 响应 Body 参数

参数	参数类型	描述
count	Long	总记录数 最小值：0 最大值：1000000
page_info	<a href="#">PageInfoDTO</a> object	分页信息
nodes	Array of <a href="#">EdgeNodeDTO</a> objects	节点列表 数组长度：0 - 1000

表 3-113 PageInfoDTO

参数	参数类型	描述
offset	Integer	页码 最小值：0 最大值：1000000
limit	Integer	每页记录数 最小值：1 最大值：1000

表 3-114 EdgeNodeDTO

参数	参数类型	描述
edge_node_id	String	边缘节点ID 最小长度：1 最大长度：64
name	String	边缘节点名称 最小长度：1 最大长度：64
state	String	边缘节点状态UNINSTALLED INSTALLED OFFLINE ONLINE DELETING FROZEN 最小长度：4 最大长度：32
instance_id	String	实例ID。物理多租下各实例的唯一标识，一般华为云租户无需携带该参数，仅在物理多租场景下从管理面访问API时需要携带该参数。 最小长度：1 最大长度：36
space_id	String	资源空间id，对应IOTDA云服务接口参数中的app_id。 最小长度：1 最大长度：64
type	String	边缘节点类型：lite advanced standard。lite表示基础版边缘节点，advanced或standard表示专业版边缘节点。 最小长度：4 最大长度：16
resource_ids	Array of strings	节点所购买的资源类型的列表 最小长度：4 最大长度：16
resource_spec_types	Array of strings	节点所购买的资源类型的列表 最小长度：4 最大长度：16
ips	Array of strings	边缘节点ip列表 数组长度：0 - 10
software_version	String	节点软件版本 最小长度：4 最大长度：32

参数	参数类型	描述
create_time	String	边缘节点创建时间 最小长度：0 最大长度：256

## 请求示例

GET https://{endpoint}/v2/{project\_id}/edge-nodes

## 响应示例

状态码：200

Ok

```
{
  "count": 1000000,
  "page_info": {
    "offset": 1000000,
    "limit": 1000
  },
  "nodes": [ {
    "edge_node_id": "string",
    "name": "string",
    "state": "string",
    "instance_id": "string",
    "space_id": "jeQDJQZltU8iKgFFoW060F5SGZka",
    "type": "string",
    "resource_ids": [ "iotedge.campus.1000tps.10000device" ],
    "resource_spec_types": [ "iotedge.campus.1000tps.10000device" ],
    "software_version": "string",
    "ips": [ "string" ],
    "create_time": "2020-05-28T11:31:29.740Z"
  } ]
}
```

## 状态码

状态码	描述
200	Ok
401	Bad Request
500	Internal Server Error

## 错误码

请参见[错误码](#)。

### 3.4.3 修改边缘节点

#### 功能介绍

修改边缘节点

#### 调试

您可以在[API Explorer](#)中调试该接口，支持自动认证鉴权。API Explorer可以自动生成SDK代码示例，并提供SDK代码示例调试功能。

#### URI

PUT /v2/{project\_id}/edge-nodes/{edge\_node\_id}

表 3-115 路径参数

参数	是否必选	参数类型	描述
project_id	是	String	项目ID。获取方法请参见 <a href="#">获取项目ID</a> 。 最小长度：1 最大长度：64
edge_node_id	是	String	节点id 最小长度：1 最大长度：64

#### 请求参数

表 3-116 请求 Header 参数

参数	是否必选	参数类型	描述
X-Auth-Token	是	String	用户Token。通过调用IAM服务 <a href="#">获取IAM用户Token</a> 接口获取，接口返回的响应消息头中“X-Subject-Token”就是需要获取的用户Token。简要的获取方法样例请参见 <a href="#">Token认证</a> 。 最小长度：0 最大长度：20000

表 3-117 请求 Body 参数

参数	是否必选	参数类型	描述
name	否	String	边缘节点名称，只允许中、数字、英文大小写、中划线、下划线 最小长度：1 最大长度：64
storage_period	否	Integer	节点的存储周期，默认0天，取值范围0~7天，0天则不存储。 最小值：0 最大值：7
log_configs	否	Array of <a href="#">LogConfigDTO</a> objects	边缘节点在IEF日志配置参数 数组长度：0 - 10
ha_config	否	<a href="#">HaConfigDTO</a> object	高可用配置参数
hardware_model	否	String	网关型号 最小长度：0 最大长度：1024
npu_library_path	否	String	npu驱动动态库路径 最小长度：0 最大长度：256
automatic_upgrade	否	String	自动升级系统应用的节点开关，默认为关闭：OFF，IMMEDIATE表示节点开关打开 最小长度：0 最大长度：16
device_data_record	否	<a href="#">DeviceDataRecord</a> object	边缘节点设备数据上报打印配置
metric_report	否	String	omagent监控运维工具是否上报指标 最小长度：0 最大长度：16
offline_cache_configs	否	<a href="#">UpdateOfflineCacheConfigsDTO</a> object	边缘节点离线缓存配置

表 3-118 LogConfigDTO

参数	是否必选	参数类型	描述
size	否	Integer	应用日志文件大小限制, 单位 MB, 默认50, 取值范围 10-1000 最小值: <b>10</b> 最大值: <b>1000</b>
level	否	String	应用日志级别, 可选项: on/off/trace/debug/info/warn/error/fatal, 当type为LTS时有效。当选择非on/off的选项时, 将只采集大于等于指定级别的日志。
rotate_num	否	Integer	应用日志rotate个数, 默认5, 取值范围1-10 最小值: <b>1</b> 最大值: <b>10</b>
rotate_period	否	String	应用日志rotate周期, 可选项: daily/monthly/weekly/yearly
type	否	String	LTS:将日志发送到LTS, local 本地日志 缺省值: <b>LTS</b>
component	否	String	app:部署到边缘设备上的应用的日志, system 边缘设备上系统的日志

表 3-119 HaConfigDTO

参数	是否必选	参数类型	描述
ha_type	否	String	节点高可用类型双活或者主备 缺省值: <b>ACTIVE_STANDBY</b>
active_standby_config	否	<b>ActiveStandbyConfigDTO</b> object	主备详细配置



表 3-120 ActiveStandbyConfigDTO

参数	是否必选	参数类型	描述
work_node	否	String	当前的工作节点，主节点还是备节点在工作，初始创建时工作节点为DEFAULT节点，(DEFAULT MASTER SLAVE) 缺省值： <b>DEFAULT</b> 最小长度： <b>1</b> 最大长度： <b>64</b>
master_interface_name	否	String	主节点网卡名称 最小长度： <b>1</b> 最大长度： <b>64</b>
slave_interface_name	否	String	备节点网卡名称 最小长度： <b>1</b> 最大长度： <b>64</b>
virtual_ip_address	否	String	网卡ip 最小长度： <b>0</b> 最大长度： <b>64</b>
virtual_ipv6_address	否	String	网卡ipv6地址 最小长度： <b>0</b> 最大长度： <b>64</b>

表 3-121 DeviceDataRecord

参数	是否必选	参数类型	描述
disk_quota	是	Integer	磁盘配额，单位MB，参考值，只能保证在这个值左右 最小值： <b>512</b> 最大值： <b>10240</b> 缺省值： <b>512</b>
age	是	Integer	老化时间，日志压缩文件名时间戳老于这个时间就会发生老化删除 最小值： <b>1</b> 最大值： <b>7</b> 缺省值： <b>1</b>

参数	是否必选	参数类型	描述
state	是	String	配置开关，true启用数据打印，false不启用数据打印 最小长度：0 最大长度：16

表 3-122 UpdateOfflineCacheConfigsDTO

参数	是否必选	参数类型	描述
capacity	否	Integer	节点离线缓存容量，单位MB，默认2048，取值范围500-65536 最小值：500 最大值：65536 缺省值：2048

## 响应参数

状态码：200

表 3-123 响应 Body 参数

参数	参数类型	描述
log_configs	Array of <a href="#">LogConfigDTO</a> objects	边缘节点在IEF的日志配置 数组长度：0 - 10
ha_config	<a href="#">HaConfigDTO</a> object	节点根目录配置
edge_node_id	String	边缘节点Id 最小长度：1 最大长度：64
instance_id	String	实例ID。物理多租下各实例的唯一标识，一般华为云租户无需携带该参数，仅在物理多租场景下从管理面访问API时需要携带该参数。 最小长度：1 最大长度：36
product_id	String	边缘节点关联的产品ID，用于唯一标识一个产品模型。 最小长度：1 最大长度：36

参数	参数类型	描述
product_name	String	边缘节点关联的产品名称。 最小长度：1 最大长度：64
space_id	String	资源空间id，对应IOTDA云服务接口参数中的app_id。 最小长度：1 最大长度：64
resource_spec_types	Array of strings	节点所购买的资源类型的列表 最小长度：4 最大长度：16
resource_ids	Array of strings	资源id列表，创建节点时需绑定已购买的资源包，可以叠加节点功能。 最小长度：1 最大长度：64
ips	Array of strings	边缘节点主机ip 数组长度：0 - 10
name	String	边缘节点名称 最小长度：1 最大长度：64
state	String	边缘节点状态 最小长度：4 最大长度：32
software_version	String	边缘应用id，只允许数字、英文小写、中划线，切必须以字母或数字结尾 最小长度：0 最大长度：32
create_time	String	边缘节点创建时间 最小长度：0 最大长度：256
update_time	String	边缘节点更新时间 最小长度：0 最大长度：256
os_name	String	边缘节点操作系统。例如：Ubuntu 20.04；CentOS 7.9。不同于os_type边缘节点系统类型。 最小长度：1 最大长度：64

参数	参数类型	描述
arch	String	边缘节点系统架构。包括：arm64，arm32，x86_64。 最小长度：4 最大长度：16
host_name	String	边缘节点主机名 最小长度：1 最大长度：256
nics	Array of <b>Nic</b> objects	边缘节点网络网卡信息 数组长度：0 - 10
specification	String	网络规格，如4 cores   3867 MB 最小长度：0 最大长度：64
ai_card_type	String	AI加速卡类型，如华为昇腾AI加速卡NPU、图像处理加速卡GPU。 最小长度：0 最大长度：16
npu_library_path	String	npu驱动动态库路径 最小长度：0 最大长度：256
container_version	String	容器运行时版本 最小长度：0 最大长度：64
type	String	边缘节点类型：lite advanced standard。lite表示基础版边缘节点，advanced或standard表示专业版边缘节点。 最小长度：4 最大长度：16
security_level	String	节点的安全等级，MEDIUM边缘节数据上报不进行加密，HIGH对数据上报进行加密。 最小长度：1 最大长度：64
reliability_level	String	节点的可靠性等级，LOW表示中级别，MEDIUM表示高级别。详细功能请参考“用户指南>管理边缘节点>注册节点”。 缺省值：LOW 最小长度：1 最大长度：64

参数	参数类型	描述
storage_period	Integer	节点的存储周期，默认0天，取值范围0~7天，0天则不存储。 最小值：0 最大值：7
base_path	<a href="#">BasePathDTO</a> object	节点根目录配置
hardware_model	String	注册节点网关配置 最小长度：0 最大长度：1024
offline_cache_configs	<a href="#">OfflineCacheConfigsDTO</a> object	边缘节点离线缓存配置
device_auth_info	<a href="#">DeviceAuthInfoDisplayDTO</a> object	边缘节点设备认证方式
device_data_format	String	节点使用的数据格式，默认为iotda物模型1.0格式，可以选择属性平铺数据格式flat_json 最小长度：0 最大长度：16
automatic_upgrade	String	自动升级系统应用的节点开关，默认为关闭：OFF，IMMEDIATE表示节点开关打开 最小长度：0 最大长度：16
device_data_record	<a href="#">DeviceDataRecord</a> object	边缘节点设备数据上报打印配置
metric_report	String	omagent监控运维工具是否上报指标 最小长度：0 最大长度：16
iotda_south_access	String	iotda南向接入地址 最小长度：0 最大长度：128
tpm_info	<a href="#">TPMInfoDTO</a> object	TPM芯片信息
runtime_info	<a href="#">RuntimeInfoDTO</a> object	边缘软件运行时信息

参数	参数类型	描述
os_type	String	边缘节点系统类型。包括：generalLinux通用系统，openHarmony鸿蒙系统。 缺省值： <b>generalLinux</b> 最小长度：2 最大长度：32

表 3-124 LogConfigDTO

参数	参数类型	描述
size	Integer	应用日志文件大小限制，单位MB，默认50，取值范围10-1000 最小值： <b>10</b> 最大值： <b>1000</b>
level	String	应用日志级别，可选项：on/off/trace/debug/info/warn/error/fatal，当type为LTS时有效。当选择非on/off的选项时，将只采集大于等于指定级别的日志。
rotate_num	Integer	应用日志rotate个数，默认5，取值范围1-10 最小值： <b>1</b> 最大值： <b>10</b>
rotate_period	String	应用日志rotate周期，可选项：daily/monthly/weekly/yearly
type	String	LTS:将日志发送到LTS, local 本地日志 缺省值： <b>LTS</b>
component	String	app:部署到边缘设备上的应用的日志, system 边缘设备上系统的日志

表 3-125 HaConfigDTO

参数	参数类型	描述
ha_type	String	节点高可用类型双活或者主备 缺省值： <b>ACTIVE_STANDBY</b>
active_standby_config	<b>ActiveStandbyConfigDTO</b> object	主备详细配置

表 3-126 ActiveStandbyConfigDTO

参数	参数类型	描述
work_node	String	当前的工作节点，主节点还是备节点在工作，初始创建时工作节点为DEFAULT节点，(DEFAULT MASTER SLAVE) 缺省值： <b>DEFAULT</b> 最小长度： <b>1</b> 最大长度： <b>64</b>
master_interface_name	String	主节点网卡名称 最小长度： <b>1</b> 最大长度： <b>64</b>
slave_interface_name	String	备节点网卡名称 最小长度： <b>1</b> 最大长度： <b>64</b>
virtual_ip_address	String	网卡ip 最小长度： <b>0</b> 最大长度： <b>64</b>
virtual_ipv6_address	String	网卡ipv6地址 最小长度： <b>0</b> 最大长度： <b>64</b>

表 3-127 Nic

参数	参数类型	描述
eth	String	网卡信息，如eth0,eth1 最小长度： <b>0</b> 最大长度： <b>32</b>
ip	String	网卡ip 最小长度： <b>0</b> 最大长度： <b>64</b>
mask_len	Integer	子网掩码的位数 最小值： <b>0</b> 最大值： <b>32</b>

表 3-128 BasePathDTO

参数	参数类型	描述
log_base_path	String	节点日志根目录 最小长度: 1 最大长度: 64
config_base_path	String	节点配置根目录 最小长度: 1 最大长度: 64
db_base_path	String	节点数据存储根目录 最小长度: 1 最大长度: 64

表 3-129 OfflineCacheConfigsDTO

参数	参数类型	描述
publish_order	String	数据上报优先级, 可选项: realtime_first实时数据优先 sequential按时序上报, 默认 realtime_first 缺省值: <b>realtime_first</b>
period	Integer	节点离线缓存数据的储存天数, 默认7, 取值范围-1~14, -1表示储存天数没有限制 最小值: -1 最大值: 14 缺省值: 7
capacity	Integer	节点离线缓存容量, 单位MB, 默认2048, 取值范围500-65536 最小值: 500 最大值: 65536 缺省值: 2048
channel_cache_state	String	路由转发开启离线缓存 最小长度: 2 最大长度: 3



表 3-130 DeviceAuthInfoDisplayDTO

参数	参数类型	描述
auth_type	String	边缘节点认证方式。 缺省值: <b>SECRET</b>
local_path	<a href="#">CertificateLocalPathDTO</a> object	证书文件的本地存储路径

表 3-131 CertificateLocalPathDTO

参数	参数类型	描述
cert_path	String	节点数字证书的本地存储路径。 最小长度: <b>1</b> 最大长度: <b>2048</b>
key_path	String	证书私钥的本地存储路径。 最小长度: <b>1</b> 最大长度: <b>2048</b>

表 3-132 DeviceDataRecord

参数	参数类型	描述
disk_quota	Integer	磁盘配额, 单位MB, 参考值, 只能保证在这个值左右 最小值: <b>512</b> 最大值: <b>10240</b> 缺省值: <b>512</b>
age	Integer	老化时间, 日志压缩文件名时间戳老于这个时间就会发生老化删除 最小值: <b>1</b> 最大值: <b>7</b> 缺省值: <b>1</b>
state	String	配置开关, true启用数据打印, false不启用数据打印 最小长度: <b>0</b> 最大长度: <b>16</b>

表 3-133 TPMInfoDTO

参数	参数类型	描述
manufacture_id	String	厂商信息 最小长度: 0 最大长度: 64
spec_version	String	协议版本 最小长度: 0 最大长度: 64

表 3-134 RuntimeInfoDTO

参数	参数类型	描述
enable_tpm	Boolean	是否启用TPM 缺省值: <b>false</b>

## 请求示例

```
PUT https://{endpoint}/v2/{project_id}/edge-nodes/{edge_node_id}
{
  "name": "test-node",
  "storage_period": 0,
  "log_configs": [ {
    "size": 1000,
    "level": "string",
    "rotate_num": 10,
    "rotate_period": "string",
    "type": "LTS",
    "component": "string"
  } ],
  "ha_config": {
    "ha_type": "ACTIVE_STANDBY",
    "active_standby_config": null,
    "work_node": "DEFAULT",
    "master_interface_name": "eth0",
    "slave_interface_name": "eth0",
    "virtual_ip_address": "127.0.0.1",
    "virtual_ipv6_address": "ABCD:EF01:2345:6789:ABCD:EF01:2345:6789"
  },
  "hardware_model": "string",
  "npn_library_path": "/usr/local/Ascend/driver/lib64/",
  "automatic_upgrade": "OFF",
  "device_data_record": {
    "disk_quota": 512,
    "age": 7,
    "state": "off"
  },
  "metric_report": "on",
  "offline_cache_configs": {
    "publish_order": "realtime_first",
    "period": 7,
    "capacity": 2048
  }
}
```

## 响应示例

无

## 状态码

状态码	描述
200	Ok
401	Bad Request
500	Internal Server Error

## 错误码

请参见[错误码](#)。

## 3.4.4 查询边缘节点详情

### 功能介绍

查询边缘节点详情

### 调试

您可以在[API Explorer](#)中调试该接口，支持自动认证鉴权。API Explorer可以自动生成SDK代码示例，并提供SDK代码示例调试功能。

### URI

GET /v2/{project\_id}/edge-nodes/{edge\_node\_id}

表 3-135 路径参数

参数	是否必选	参数类型	描述
project_id	是	String	项目ID。获取方法请参见 <a href="#">获取项目ID</a> 。 最小长度：1 最大长度：64
edge_node_id	是	String	边缘节点ID 最小长度：1 最大长度：64

## 请求参数

表 3-136 请求 Header 参数

参数	是否必选	参数类型	描述
X-Auth-Token	是	String	用户Token。通过调用IAM服务 <a href="#">获取IAM用户Token</a> 接口获取，接口返回的响应消息头中“X-Subject-Token”就是需要获取的用户Token。简要的获取方法样例请参见 <a href="#">Token认证</a> 。 最小长度：0 最大长度：20000

## 响应参数

状态码：200

表 3-137 响应 Body 参数

参数	参数类型	描述
log_configs	Array of <a href="#">LogConfigDTO</a> objects	边缘节点在IEF的日志配置 数组长度：0 - 10
ha_config	<a href="#">HaConfigDTO</a> object	节点根目录配置
edge_node_id	String	边缘节点Id 最小长度：1 最大长度：64
instance_id	String	实例ID。物理多租下各实例的唯一标识，一般华为云租户无需携带该参数，仅在物理多租场景下从管理面访问API时需要携带该参数。 最小长度：1 最大长度：36
product_id	String	边缘节点关联的产品ID，用于唯一标识一个产品模型。 最小长度：1 最大长度：36
product_name	String	边缘节点关联的产品名称。 最小长度：1 最大长度：64

参数	参数类型	描述
space_id	String	资源空间id, 对应IOTDA云服务接口参数中的app_id。 最小长度: 1 最大长度: 64
resource_spec_types	Array of strings	节点所购买的资源类型的列表 最小长度: 4 最大长度: 16
resource_ids	Array of strings	资源id列表, 创建节点时需绑定已购买的资源包, 可以叠加节点功能。 最小长度: 1 最大长度: 64
ips	Array of strings	边缘节点主机ip 数组长度: 0 - 10
name	String	边缘节点名称 最小长度: 1 最大长度: 64
state	String	边缘节点状态 最小长度: 4 最大长度: 32
software_version	String	边缘应用id, 只允许数字、英文小写、中划线, 切必须以字母或数字结尾 最小长度: 0 最大长度: 32
create_time	String	边缘节点创建时间 最小长度: 0 最大长度: 256
update_time	String	边缘节点更新时间 最小长度: 0 最大长度: 256
os_name	String	边缘节点操作系统。例如: Ubuntu 20.04; CentOS 7.9。不同于os_type边缘节点系统类型。 最小长度: 1 最大长度: 64
arch	String	边缘节点系统架构。包括: arm64, arm32, x86_64。 最小长度: 4 最大长度: 16

参数	参数类型	描述
host_name	String	边缘节点主机名 最小长度：1 最大长度：256
nics	Array of <b>Nic</b> objects	边缘节点网络网卡信息 数组长度：0 - 10
specification	String	网络规格，如4 cores   3867 MB 最小长度：0 最大长度：64
ai_card_type	String	AI加速卡类型，如华为昇腾AI加速卡NPU、图像处理加速卡GPU。 最小长度：0 最大长度：16
npu_library_path	String	npu驱动动态库路径 最小长度：0 最大长度：256
container_version	String	容器运行时版本 最小长度：0 最大长度：64
type	String	边缘节点类型：lite advanced standard。lite表示基础版边缘节点，advanced或standard表示专业版边缘节点。 最小长度：4 最大长度：16
security_level	String	节点的安全等级，MEDIUM边缘节点数据上报不进行加密，HIGH对数据上报进行加密。 最小长度：1 最大长度：64
reliability_level	String	节点的可靠性等级，LOW表示中等级，MEDIUM表示高级别。详细功能请参考“用户指南>管理边缘节点>注册节点”。 缺省值： <b>LOW</b> 最小长度：1 最大长度：64
storage_period	Integer	节点的存储周期，默认0天，取值范围0~7天，0天则不存储。 最小值：0 最大值：7

参数	参数类型	描述
base_path	<b>BasePathDTO</b> object	节点根目录配置
hardware_model	String	注册节点网关配置 最小长度：0 最大长度：1024
offline_cache_configs	<b>OfflineCacheConfigsDTO</b> object	边缘节点离线缓存配置
device_auth_info	<b>DeviceAuthInfoDisplayDTO</b> object	边缘节点设备认证方式
device_data_format	String	节点使用的数据格式，默认为iotda物模型1.0格式，可以选择属性平铺数据格式flat_json 最小长度：0 最大长度：16
automatic_upgrade	String	自动升级系统应用的节点开关，默认为关闭：OFF，IMMEDIATE表示节点开关打开 最小长度：0 最大长度：16
device_data_record	<b>DeviceDataRecord</b> object	边缘节点设备数据上报打印配置
metric_report	String	omagent监控运维工具是否上报指标 最小长度：0 最大长度：16
iotda_south_access	String	iotda南向接入地址 最小长度：0 最大长度：128
tpm_info	<b>TPMInfoDTO</b> object	TPM芯片信息
runtime_info	<b>RuntimeInfoDTO</b> object	边缘软件运行时信息
os_type	String	边缘节点系统类型。包括：generalLinux通用系统，openHarmony鸿蒙系统。 缺省值： <b>generalLinux</b> 最小长度：2 最大长度：32

表 3-138 LogConfigDTO

参数	参数类型	描述
size	Integer	应用日志文件大小限制, 单位MB, 默认50, 取值范围10-1000 最小值: <b>10</b> 最大值: <b>1000</b>
level	String	应用日志级别, 可选项: on/off/trace/debug/info/warn/error/fatal, 当type为LTS时有效。当选择非on/off的选项时, 将只采集大于等于指定级别的日志。
rotate_num	Integer	应用日志rotate个数, 默认5, 取值范围1-10 最小值: <b>1</b> 最大值: <b>10</b>
rotate_period	String	应用日志rotate周期, 可选项: daily/monthly/weekly/yearly
type	String	LTS:将日志发送到LTS, local 本地日志 缺省值: <b>LTS</b>
component	String	app:部署到边缘设备上的应用的日志, system 边缘设备上系统的日志

表 3-139 HaConfigDTO

参数	参数类型	描述
ha_type	String	节点高可用类型双活或者主备 缺省值: <b>ACTIVE_STANDBY</b>
active_standby_config	<b>ActiveStandbyConfigDTO</b> object	主备详细配置

表 3-140 ActiveStandbyConfigDTO

参数	参数类型	描述
work_node	String	当前的工作节点, 主节点还是备节点在工作, 初始创建时工作节点为DEFAULT节点, (DEFAULT MASTER SLAVE) 缺省值: <b>DEFAULT</b> 最小长度: <b>1</b> 最大长度: <b>64</b>



参数	参数类型	描述
master_interface_name	String	主节点网卡名称 最小长度：1 最大长度：64
slave_interface_name	String	备节点网卡名称 最小长度：1 最大长度：64
virtual_ip_address	String	网卡ip 最小长度：0 最大长度：64
virtual_ipv6_address	String	网卡ipv6地址 最小长度：0 最大长度：64

表 3-141 Nic

参数	参数类型	描述
eth	String	网卡信息，如eth0,eth1 最小长度：0 最大长度：32
ip	String	网卡ip 最小长度：0 最大长度：64
mask_len	Integer	子网掩码的位数 最小值：0 最大值：32

表 3-142 BasePathDTO

参数	参数类型	描述
log_base_path	String	节点日志根目录 最小长度：1 最大长度：64
config_base_path	String	节点配置根目录 最小长度：1 最大长度：64

参数	参数类型	描述
db_base_path	String	节点数据存储根目录 最小长度：1 最大长度：64

表 3-143 OfflineCacheConfigsDTO

参数	参数类型	描述
publish_order	String	数据上报优先级，可选项：realtime_first实时数据优先 sequential按时序上报，默认 realtime_first 缺省值：realtime_first
period	Integer	节点离线缓存数据的储存天数，默认7，取值范围-1~14，-1表示存储天数没有限制 最小值：-1 最大值：14 缺省值：7
capacity	Integer	节点离线缓存容量，单位MB，默认2048，取值范围500-65536 最小值：500 最大值：65536 缺省值：2048
channel_cache_state	String	路由转发开启离线缓存 最小长度：2 最大长度：3

表 3-144 DeviceAuthInfoDisplayDTO

参数	参数类型	描述
auth_type	String	边缘节点认证方式。 缺省值：SECRET
local_path	CertificateLocalPathDTO object	证书文件的本地存储路径

表 3-145 CertificateLocalPathDTO

参数	参数类型	描述
cert_path	String	节点数字证书的本地存储路径。 最小长度: 1 最大长度: 2048
key_path	String	证书私钥的本地存储路径。 最小长度: 1 最大长度: 2048

表 3-146 DeviceDataRecord

参数	参数类型	描述
disk_quota	Integer	磁盘配额, 单位MB, 参考值, 只能保证在这个值左右 最小值: 512 最大值: 10240 缺省值: 512
age	Integer	老化时间, 日志压缩文件名时间戳老于这个时间就会发生老化删除 最小值: 1 最大值: 7 缺省值: 1
state	String	配置开关, true启用数据打印, false不启用数据打印 最小长度: 0 最大长度: 16

表 3-147 TPMInfoDTO

参数	参数类型	描述
manufacture_id	String	厂商信息 最小长度: 0 最大长度: 64
spec_version	String	协议版本 最小长度: 0 最大长度: 64

表 3-148 RuntimeInfoDTO

参数	参数类型	描述
enable_tpm	Boolean	是否启用TPM 缺省值： <b>false</b>

## 请求示例

GET https://{endpoint}/v2/{project\_id}/edge-nodes/{edge\_node\_id}

## 响应示例

状态码： 200

Ok

```
{
  "log_configs": [ {
    "size": 1000,
    "level": "string",
    "rotate_num": 10,
    "rotate_period": "string",
    "type": "LTS",
    "component": "string"
  } ],
  "ha_config": {
    "ha_type": "ACTIVE_STANDBY",
    "active_standby_config": {
      "work_node": "DEFAULT",
      "master_interface_name": "eth0",
      "slave_interface_name": "eth0",
      "virtual_ip_address": "127.0.0.1",
      "virtual_ipv6_address": "ABCD:EF01:2345:6789:ABCD:EF01:2345:6789"
    }
  },
  "edge_node_id": "string",
  "instance_id": "string",
  "product_id": "string",
  "product_name": "jeQDJQZltU8iKgFFoW060F5SGZka",
  "space_id": "jeQDJQZltU8iKgFFoW060F5SGZka",
  "resource_spec_types": [ "iotedge.campus.1000tps.10000device" ],
  "resource_ids": [ "jeQDJQZltU8iKgFFoW060F5SGZka" ],
  "ips": [ "string" ],
  "name": "string",
  "state": "string",
  "software_version": "1.0.0",
  "create_time": "string",
  "update_time": "string",
  "os_name": "string",
  "arch": "string",
  "host_name": "string",
  "nics": [ {
    "eth": "string",
    "ip": "string",
    "mask_len": 24
  } ],
  "specification": "string",
  "ai_card_type": "string",
  "npu_library_path": "/usr/local/Ascend/driver/lib64/",
  "container_version": "17.0.1",
  "type": "string",
  "security_level": "HIGH",
  "reliability_level": "LOW",
}
```

```
"storage_period": 7,
"base_path": [ {
  "log_base_path": "string",
  "config_base_path": "string",
  "db_base_path": "string"
} ],
"hardware_model": "string",
"offline_cache_configs": {
  "publish_order": "realtime_first",
  "period": 7,
  "capacity": 2048,
  "channel_cache_state": "on"
},
"device_auth_info": {
  "auth_type": "CERTIFICATES",
  "local_path": {
    "cert_path": "/opt/device-cert/cert.pem",
    "key_path": "/opt/device-cert/key.pem"
  }
},
"device_data_format": "iotda_1.0",
"automatic_upgrade": "OFF",
"tpm_info": {
  "manufacturer_id": "IBM",
  "spec_version": "146"
},
"runtime_info": {
  "enable_tpm": true
},
"os_type": "generalLinux"
}
```

## 状态码

状态码	描述
200	Ok
401	Bad Request
500	Internal Server Error

## 错误码

请参见[错误码](#)。

### 3.4.5 删除边缘节点

#### 功能介绍

删除指定边缘节点

#### 调试

您可以在[API Explorer](#)中调试该接口，支持自动认证鉴权。API Explorer可以自动生成 SDK代码示例，并提供SDK代码示例调试功能。

## URI

DELETE /v2/{project\_id}/edge-nodes/{edge\_node\_id}

表 3-149 路径参数

参数	是否必选	参数类型	描述
project_id	是	String	项目ID。获取方法请参见 <a href="#">获取项目ID</a> 。 最小长度：1 最大长度：64
edge_node_id	是	String	边缘节点ID 最小长度：1 最大长度：64

表 3-150 Query 参数

参数	是否必选	参数类型	描述
delete_external_node	否	Boolean	是否同时删除外部节点（仅对专业版有效），默认为false不删除IEF侧的边缘节点 缺省值：false

## 请求参数

表 3-151 请求 Header 参数

参数	是否必选	参数类型	描述
X-Auth-Token	是	String	用户Token。通过调用IAM服务 <a href="#">获取IAM用户Token</a> 接口获取，接口返回的响应消息头中“X-Subject-Token”就是需要获取的用户Token。简要的获取方法样例请参见 <a href="#">Token认证</a> 。 最小长度：0 最大长度：20000

## 响应参数

无

## 请求示例

```
DELETE https://{endpoint}/v2/{project_id}/edge-nodes/{edge_node_id}
```

## 响应示例

无

## 状态码

状态码	描述
204	No Content
401	Bad Request
500	Internal Server Error

## 错误码

请参见[错误码](#)。

## 3.4.6 生成边缘节点安装命令

### 功能介绍

生成边缘节点安装命令，命令有效时间30分钟，超过后需要重新生成

### 调试

您可以在[API Explorer](#)中调试该接口，支持自动认证鉴权。API Explorer可以自动生成SDK代码示例，并提供SDK代码示例调试功能。

### URI

```
POST /v2/{project_id}/edge-nodes/{edge_node_id}/install
```

表 3-152 路径参数

参数	是否必选	参数类型	描述
project_id	是	String	项目ID。获取方法请参见 <a href="#">获取项目ID</a> 。 最小长度：1 最大长度：64
edge_node_id	是	String	边缘节点ID 最小长度：1 最大长度：64

表 3-153 Query 参数

参数	是否必选	参数类型	描述
arch	是	String	节点架构 最小长度：4 最大长度：16
enable_tpm	否	Boolean	是否启用TPM 缺省值：false

## 请求参数

表 3-154 请求 Header 参数

参数	是否必选	参数类型	描述
X-Auth-Token	是	String	用户Token。通过调用IAM服务 <a href="#">获取IAM用户Token</a> 接口获取，接口返回的响应消息头中“X-Subject-Token”就是需要获取的用户Token。简要的获取方法样例请参见 <a href="#">Token认证</a> 。 最小长度：0 最大长度：20000

表 3-155 请求 Body 参数

参数	是否必选	参数类型	描述
host_tag	否	String	安装命令执行的主机标签 DEFAULT MASTER SLAVE 最小长度：4 最大长度：64

## 响应参数

状态码：200



表 3-156 响应 Body 参数

参数	参数类型	描述
cmd	String	标准版节点安装/升级命令 最小长度：4 最大长度：20000

## 请求示例

```
POST https://{endpoint}/v2/{project_id}/edge-nodes/{edge_node_id}/install
{
  "host_tag": "DEFAULT"
}
```

## 响应示例

状态码：200

OK

```
{
  "cmd": "string"
}
```

## 状态码

状态码	描述
200	OK
401	Bad Request
500	Internal Server Error

## 错误码

请参见[错误码](#)。

## 3.4.7 生成边缘节点升级命令

### 功能介绍

生成边缘节点升级命令，命令有效时间30分钟，超过后需要重新生成

### 调试

您可以在[API Explorer](#)中调试该接口，支持自动认证鉴权。API Explorer可以自动生成SDK代码示例，并提供SDK代码示例调试功能。

## URI

POST /v2/{project\_id}/edge-nodes/{edge\_node\_id}/upgrade

表 3-157 路径参数

参数	是否必选	参数类型	描述
project_id	是	String	项目ID。获取方法请参见 <a href="#">获取项目ID</a> 。 最小长度：1 最大长度：64
edge_node_id	是	String	节点id 最小长度：1 最大长度：64

## 请求参数

表 3-158 请求 Header 参数

参数	是否必选	参数类型	描述
X-Auth-Token	是	String	用户Token。通过调用IAM服务 <a href="#">获取IAM用户Token</a> 接口获取，接口返回的响应消息头中“X-Subject-Token”就是需要获取的用户Token。简要的获取方法样例请参见 <a href="#">Token认证</a> 。 最小长度：0 最大长度：20000

## 响应参数

状态码：200

表 3-159 响应 Body 参数

参数	参数类型	描述
cmd	String	标准版节点安装/升级命令 最小长度：4 最大长度：20000

## 请求示例

```
POST https://{endpoint}/v2/{project_id}/edge-nodes/{edge_node_id}/upgrade
```

## 响应示例

无

## 状态码

状态码	描述
200	Ok
400	Bad Request
404	Not Found
500	Internal Server Error

## 错误码

请参见[错误码](#)。

## 3.4.8 生成边缘节点重新安装命令

### 功能介绍

生成边缘节点重新安装命令，命令有效时间30分钟，超过后需要重新生成

### 调试

您可以在[API Explorer](#)中调试该接口，支持自动认证鉴权。API Explorer可以自动生成SDK代码示例，并提供SDK代码示例调试功能。

### URI

```
POST /v2/{project_id}/edge-nodes/{edge_node_id}/reinstall
```

表 3-160 路径参数

参数	是否必选	参数类型	描述
project_id	是	String	项目ID。获取方法请参见 <a href="#">获取项目ID</a> 。 最小长度：1 最大长度：64
edge_node_id	是	String	边缘节点ID 最小长度：1 最大长度：64

表 3-161 Query 参数

参数	是否必选	参数类型	描述
enable_tpm	否	Boolean	是否启用TPM 缺省值: <b>false</b>

## 请求参数

表 3-162 请求 Header 参数

参数	是否必选	参数类型	描述
X-Auth-Token	是	String	用户Token。通过调用IAM服务 <a href="#">获取IAM用户Token</a> 接口获取，接口返回的响应消息头中“X-Subject-Token”就是需要获取的用户Token。简要的获取方法样例请参见 <a href="#">Token认证</a> 。 最小长度: <b>0</b> 最大长度: <b>20000</b>

表 3-163 请求 Body 参数

参数	是否必选	参数类型	描述
device_secret	否	String	边缘节点设备密钥，如果不输入则平台随机生成 最小长度: <b>8</b> 最大长度: <b>32</b>
verify_code	否	String	边缘节点注册使用的验证码，如果不输入则平台随机生成。 最小长度: <b>1</b> 最大长度: <b>36</b>

## 响应参数

状态码: 200

表 3-164 响应 Body 参数

参数	参数类型	描述
cmd	String	标准版节点安装/升级命令 最小长度：4 最大长度：20000

### 请求示例

```
PUT https://{endpoint}/v2/{project_id}/edge-nodes/{edge_node_id}/reinstall
```

### 响应示例

无

### 状态码

状态码	描述
200	Ok
401	Bad Request
500	Internal Server Error

### 错误码

请参见[错误码](#)。

## 3.4.9 查询边缘节点下的主机详情

### 功能介绍

查询边缘节点下的主机详情

### 调试

您可以在[API Explorer](#)中调试该接口，支持自动认证鉴权。API Explorer可以自动生成 SDK代码示例，并提供SDK代码示例调试功能。

### URI

```
GET /v2/{project_id}/edge-nodes/{edge_node_id}/hosts
```

表 3-165 路径参数

参数	是否必选	参数类型	描述
project_id	是	String	项目ID。获取方法请参见 <a href="#">获取项目ID</a> 。 最小长度：1 最大长度：64
edge_node_id	是	String	边缘节点ID 最小长度：1 最大长度：64

## 请求参数

表 3-166 请求 Header 参数

参数	是否必选	参数类型	描述
X-Auth-Token	是	String	用户Token。通过调用IAM服务 <a href="#">获取IAM用户Token</a> 接口获取，接口返回的响应消息头中“X-Subject-Token”就是需要获取的用户Token。简要的获取方法样例请参见 <a href="#">Token认证</a> 。 最小长度：0 最大长度：20000

## 响应参数

状态码： 200

表 3-167 响应 Body 参数

参数	参数类型	描述
hosts	Array of <a href="#">HostInfoDTO</a> objects	节点主机信息详情 数组长度：0 - 10

表 3-168 HostInfoDTO

参数	参数类型	描述
host_tag	String	主机标签DEFAULT MASTER SLAVE 最小长度：0 最大长度：64
host_status	String	主机工作状态(ONLINE OFFLINE) 最小长度：0 最大长度：64
os_name	String	边缘节点操作系统。例如：Ubuntu 20.04；CentOS 7.9。不同于os_type边缘节点系统类型。 最小长度：1 最大长度：64
host_name	String	边缘节点主机名 最小长度：1 最大长度：256
container_version	String	容器运行时版本 最小长度：0 最大长度：64
nics	Array of <a href="#">Nic</a> objects	边缘节点网络网卡信息 数组长度：0 - 10
specification	String	网络规格，如4 cores   3867 MB 最小长度：0 最大长度：64
npu_details	Array of <a href="#">NPUDetailsDTO</a> objects	NPU设备详细信息，包括硬件信息和使用情况。 数组长度：0 - 64

表 3-169 Nic

参数	参数类型	描述
eth	String	网卡信息，如eth0,eth1 最小长度：0 最大长度：32
ip	String	网卡ip 最小长度：0 最大长度：64

参数	参数类型	描述
mask_len	Integer	子网掩码的位数 最小值：0 最大值：32

表 3-170 NPUDetailsDTO

参数	参数类型	描述
device_id	String	昇腾设备ID 最小长度：1 最大长度：64
npu_type	String	华为AI加速卡型号，如D310推理卡、D310P推理卡、D910训练卡。 最小长度：0 最大长度：16
product_name	String	昇腾设备产品类型 最小长度：0 最大长度：64
ai_core	Integer	AI加速卡包含ai核个数 最小值：0 最大值：64
health	String	昇腾设备健康状态 最小长度：0 最大长度：64
error_msg	String	昇腾设备故障信息 最小长度：0 最大长度：256
used_info	Array of <a href="#">NpuUsedInfo DTO</a> objects	NPU使用信息 数组长度：0 - 64

表 3-171 NpuUsedInfoDTO

参数	参数类型	描述
module_id	String	模块名称 最小长度：1 最大长度：64



参数	参数类型	描述
used_ai_core_num	Integer	模块使用AI核的个数 最小值：1 最大值：64
used_cpu_core_num	Integer	模块使用NPU芯片中的cpu核数 最小值：0 最大值：64

### 请求示例

```
GET https://{endpoint}/v2/{project_id}/edge-nodes/{edge_node_id}/hosts
```

### 响应示例

无

### 状态码

状态码	描述
200	Ok
401	Bad Request
500	Internal Server Error

### 错误码

请参见[错误码](#)。

## 3.4.10 查询当前边缘软件版本

### 功能介绍

查询当前边缘软件版本

### 调试

您可以在[API Explorer](#)中调试该接口，支持自动认证鉴权。API Explorer可以自动生成SDK代码示例，并提供SDK代码示例调试功能。

### URI

```
GET /v2/{project_id}/edge-nodes/{edge_node_id}/software-versions
```

表 3-172 路径参数

参数	是否必选	参数类型	描述
project_id	是	String	项目ID。获取方法请参见 <a href="#">获取项目ID</a> 。 最小长度：1 最大长度：64
edge_node_id	是	String	节点id 最小长度：1 最大长度：64

## 请求参数

表 3-173 请求 Header 参数

参数	是否必选	参数类型	描述
X-Auth-Token	是	String	用户Token。通过调用IAM服务 <a href="#">获取IAM用户Token</a> 接口获取，接口返回的响应消息头中“X-Subject-Token”就是需要获取的用户Token。简要的获取方法样例请参见 <a href="#">Token认证</a> 。 最小长度：0 最大长度：20000

## 响应参数

状态码： 200

表 3-174 响应 Body 参数

参数	参数类型	描述
software_version	String	边缘应用id，只允许数字、英文小写、中划线，切必须以字母或数字结尾 最小长度：0 最大长度：32

## 请求示例

无

## 响应示例

无

## 状态码

状态码	描述
200	Ok
400	Bad Request
404	Not Found
500	Internal Server Error

## 错误码

请参见[错误码](#)。

# 3.5 设备管理

## 3.5.1 添加设备

### 功能介绍

添加设备

### 调试

您可以在[API Explorer](#)中调试该接口，支持自动认证鉴权。API Explorer可以自动生成SDK代码示例，并提供SDK代码示例调试功能。

### URI

POST /v2/{project\_id}/edge-nodes/{edge\_node\_id}/devices

表 3-175 路径参数

参数	是否必选	参数类型	描述
project_id	是	String	项目ID。获取方法请参见 <a href="#">获取项目ID</a> 。 最小长度：1 最大长度：64
edge_node_id	是	String	边缘节点ID 最小长度：1 最大长度：64

## 请求参数

表 3-176 请求 Header 参数

参数	是否必选	参数类型	描述
X-Auth-Token	是	String	用户Token。通过调用IAM服务 <a href="#">获取IAM用户Token</a> 接口获取，接口返回的响应消息头中“X-Subject-Token”就是需要获取的用户Token。简要的获取方法样例请参见 <a href="#">Token认证</a> 。 最小长度：0 最大长度：20000

表 3-177 请求 Body 参数

参数	是否必选	参数类型	描述
node_id	是	String	设备标识码，通常使用IMEI、MAC地址或Serial No作为node_id。（注意：NB设备由于模组烧录信息后无法配置，所以NB设备会校验node_id全局唯一。） 最小长度：1 最大长度：64
device_name	否	String	设备名称。 最小长度：1 最大长度：256
product_id	是	String	设备关联的产品ID，用于唯一标识一个产品模型，在管理门户导入产品模型后由平台分配获得。
auth_info	否	<a href="#">EdgeDeviceAuthInfo</a> object	设备的接入认证信息。
description	否	String	设备的描述信息。 最大长度：2048

参数	是否必选	参数类型	描述
gateway_id	否	String	父设备ID，用于标识设备所属的父设备。携带该参数时，表示在该父设备下创建一个子设备，这个子设备不与平台直连，此时必须保证这个父设备在平台已存在，创建成功后子设备的gateway_id等于该参数值；不携带该参数时，表示创建一个和平台直连的设备，创建成功后设备的device_id和gateway_id一致。
space_id	否	String	资源空间Id。此参数为非必选参数，用于兼容平台老用户存在多应用的场景。存在多应用的用户需要使用该接口时，必须携带该参数指定注册的设备归属到哪个应用下，否则接口会提示错误。如果用户存在多应用，同时又不想携带该参数，可以联系华为技术支持对用户数据做应用合并。
extension_info	否	Object	设备扩展信息。用户可以自定义任何想要的扩展信息，如果在创建设备时为子设备指定该字段，将会通过MQTT接口“平台通知网关子设备新增”将该信息通知给网关。字段值大小上限为1K。
config	否	Object	设备初始配置。用户使用该字段可以为设备指定初始配置，指定后将会根据service_id和desired设置的属性值与产品中对应属性的默认值比对，如果不同，则将以设置的属性值为准写入到设备配置中。

表 3-178 EdgeDeviceAuthInfo

参数	是否必选	参数类型	描述
auth_type	否	String	鉴权类型。支持密钥认证接入 (SECRET) 和证书认证接入 (CERTIFICATES) 两种方式。使用密钥认证接入方式 (SECRET) 填写 secret 字段，使用证书认证接入方式 (CERTIFICATES) 填写 fingerprint 字段，不填写 auth_type 默认为密钥认证接入方式 (SECRET)
secret	否	String	设备密钥，认证类型使用密钥认证接入 (SECRET) 可填写该字段。注意：NB 设备密钥由于协议特殊性，只支持十六进制密钥接入；修改设备、查询设备及查询设备列表接口不返回该参数。 最小长度：8 最大长度：32
fingerprint	否	String	证书指纹，认证类型使用证书认证接入 (CERTIFICATES) 可填写该字段，注册设备时不填写该字段则取第一次设备接入时的证书指纹。注意：指纹只能为 40 位十六进制字符串或者 64 位十六进制字符串；修改设备、查询设备及查询设备列表接口不返回该参数。
secure_access	否	Boolean	指设备是否通过安全协议方式接入，默认值为 true。 <ul style="list-style-type: none"><li>• true: 通过安全协议方式接入。</li><li>• false: 通过非安全协议方式接入。</li></ul> 缺省值：true

参数	是否必选	参数类型	描述
timeout	否	Integer	设备验证码的有效时间，单位：秒，默认值：0 若设备在有效时间内未接入物联网平台并激活，则平台会删除该设备的注册信息。若设置为“0”，则表示设备验证码不会失效（建议填写为“0”）。注意：只有注册设备接口或者修改设备接口修改 timeout 时返回该参数。 最小值：0 最大值：2147483647 缺省值：0

## 响应参数

状态码：200

表 3-179 响应 Body 参数

参数	参数类型	描述
device_id	String	设备ID 最小长度：1 最大长度：256
password	String	设备密钥，认证类型使用密钥认证接入(SECRET)可填写该字段。注意：NB设备密钥由于协议特殊性，只支持十六进制密钥接入；修改设备、查询设备及查询设备列表接口不返回该参数。 最小长度：1 最大长度：256

## 请求示例

POST https://{endpoint}/v2/{project\_id}/edge-nodes/{edge\_node\_id}/devices

```
{
  "node_id": "ABC123456789",
  "device_name": "dianadevice",
  "product_id": "b640f4c203b7910fc3cbd446ed437cbd",
  "auth_info": {
    "auth_type": "SECRET",
    "secret": "3b935a250c50dc2c6d481d048cefdc3c",
    "fingerprint": "dc0f1016f495157344ac5f1296335cff725ef22f",
    "secure_access": true,
    "timeout": 300
  },
  "description": "watermeter device",
  "gateway_id": "d4922d8a-6c8e-4396-852c-164aefa6638f",
  "space_id": "jeQDJQZltU8iKgFFoW060F5SGZka",
}
```

```
"extension_info" : {  
  "aaa" : "xxx",  
  "bbb" : 0  
},  
"config" : {  
  "ip" : "127.0.0.1"  
}  
}
```

## 响应示例

状态码: 200

OK

```
{  
  "device_id" : "string",  
  "password" : "string"  
}
```

## 状态码

状态码	描述
200	OK
401	Bad Request
500	Internal Server Error

## 错误码

请参见[错误码](#)。

## 3.5.2 查询设备列表

### 功能介绍

查询设备列表

### 调试

您可以在[API Explorer](#)中调试该接口，支持自动认证鉴权。API Explorer可以自动生成SDK代码示例，并提供SDK代码示例调试功能。

### URI

GET /v2/{project\_id}/edge-nodes/{edge\_node\_id}/devices



表 3-180 路径参数

参数	是否必选	参数类型	描述
project_id	是	String	项目ID。获取方法请参见 <a href="#">获取项目ID</a> 。 最小长度：1 最大长度：64
edge_node_id	是	String	边缘节点ID 最小长度：1 最大长度：64

表 3-181 Query 参数

参数	是否必选	参数类型	描述
gateway_id	否	String	父设备ID,对应之前的gatewayId的概念, 传该参数时代表查询网关下的子设备, 不传代表节点下的 最小长度：0 最大长度：256
device_name	否	String	设备名称 最小长度：0 最大长度：256
module_id	否	String	设备所属的模块id 最小长度：1 最大长度：64
device_id	否	String	设备ID 最小长度：1 最大长度：64
offset	否	Integer	查询的起始位置, 取值范围为非负整数, 默认为0 最小值：0 最大值：1000000 缺省值：0
limit	否	Integer	每页记录数, 默认值为10, 取值区间为1-1000 最小值：1 最大值：1000 缺省值：10

## 请求参数

表 3-182 请求 Header 参数

参数	是否必选	参数类型	描述
X-Auth-Token	是	String	用户Token。通过调用IAM服务 <a href="#">获取IAM用户Token</a> 接口获取，接口返回的响应消息头中“X-Subject-Token”就是需要获取的用户Token。简要的获取方法样例请参见 <a href="#">Token认证</a> 。 最小长度：0 最大长度：20000

## 响应参数

状态码：200

表 3-183 响应 Body 参数

参数	参数类型	描述
devices	Array of <a href="#">QueryDeviceSimplifyDto</a> objects	查询设备列表响应结构体 数组长度：0 - 1000000
count	Long	满足查询条件的记录总数。 最小值：0 最大值：1000000
page_info	<a href="#">PageInfoDTO</a> object	分页信息

表 3-184 QueryDeviceSimplifyDto

参数	参数类型	描述
device_id	String	设备id 最小长度：0 最大长度：256
node_id	String	设备识别码 最小长度：0 最大长度：64

参数	参数类型	描述
gateway_id	String	父设备id 最小长度：0 最大长度：256
device_name	String	设备名称 最小长度：0 最大长度：256
protocol_type	String	设备协议类型 最小长度：0 最大长度：20
product_name	String	产品名称 最小长度：0 最大长度：255
product_id	String	产品ID 最小长度：0 最大长度：255

表 3-185 PageInfoDTO

参数	参数类型	描述
offset	Integer	页码 最小值：0 最大值：1000000
limit	Integer	每页记录数 最小值：1 最大值：1000

## 请求示例

GET https://{endpoint}/v2/{project\_id}/edge-nodes/{edge\_node\_id}/devices

## 响应示例

状态码：200

OK

```
{  
  "devices": [{  
    "device_id": "string",  
    "node_id": "string",  
    "gateway_id": "string",
```

```
"device_name" : "string",
"protocol_type" : "string",
"product_name" : "string",
"product_id" : "string"
}],
"count" : "0",
"page_info" : {
  "offset" : 1000000,
  "limit" : 1000
}
}
```

## 状态码

状态码	描述
200	OK
401	Bad Request
500	Internal Server Error

## 错误码

请参见[错误码](#)。

## 3.5.3 删除设备

### 功能介绍

删除设备

### 调试

您可以在[API Explorer](#)中调试该接口，支持自动认证鉴权。API Explorer可以自动生成SDK代码示例，并提供SDK代码示例调试功能。

### URI

DELETE /v2/{project\_id}/edge-nodes/{edge\_node\_id}/devices/{device\_id}

表 3-186 路径参数

参数	是否必选	参数类型	描述
project_id	是	String	项目ID。获取方法请参见 <a href="#">获取项目ID</a> 。 最小长度：1 最大长度：64
edge_node_id	是	String	边缘节点ID 最小长度：1 最大长度：64

参数	是否必选	参数类型	描述
device_id	是	String	设备ID 最小长度：1 最大长度：256

## 请求参数

表 3-187 请求 Header 参数

参数	是否必选	参数类型	描述
X-Auth-Token	是	String	用户Token。通过调用IAM服务 <a href="#">获取IAM用户Token</a> 接口获取，接口返回的响应消息头中“X-Subject-Token”就是需要获取的用户Token。简要的获取方法样例请参见 <a href="#">Token认证</a> 。 最小长度：0 最大长度：20000

## 响应参数

无

## 请求示例

```
DELETE https://{endpoint}/v2/{project_id}/edge-nodes/{edge_node_id}/devices/{device_id}
```

## 响应示例

无

## 状态码

状态码	描述
204	No Content
401	Bad Request
500	Internal Server Error

## 错误码

请参见[错误码](#)。

## 3.5.4 修改设备

### 功能介绍

修改设备

### 调试

您可以在[API Explorer](#)中调试该接口，支持自动认证鉴权。API Explorer可以自动生成SDK代码示例，并提供SDK代码示例调试功能。

### URI

PUT /v2/{project\_id}/edge-nodes/{edge\_node\_id}/devices/{device\_id}

表 3-188 路径参数

参数	是否必选	参数类型	描述
project_id	是	String	项目ID。获取方法请参见 <a href="#">获取项目ID</a> 。 最小长度：1 最大长度：64
edge_node_id	是	String	边缘节点ID 最小长度：1 最大长度：64
device_id	是	String	设备ID 最小长度：1 最大长度：256

### 请求参数

表 3-189 请求 Header 参数

参数	是否必选	参数类型	描述
X-Auth-Token	是	String	用户Token。通过调用IAM服务 <a href="#">获取IAM用户Token</a> 接口获取，接口返回的响应消息头中“X-Subject-Token”就是需要获取的用户Token。简要的获取方法样例请参见 <a href="#">Token认证</a> 。 最小长度：0 最大长度：20000

表 3-190 请求 Body 参数

参数	是否必选	参数类型	描述
config	否	Object	设备配置，内容由产品的 \$config 服务定义。

## 响应参数

状态码： 200

表 3-191 响应 Body 参数

参数	参数类型	描述
config	Object	设备配置，内容由产品的 \$config 服务定义。

## 请求示例

```
PUT https://{endpoint}/v2/{project_id}/edge-nodes/{edge_node_id}/devices/{device_id}
{
  "config": {
    "temperature": "60"
  }
}
```

## 响应示例

状态码： 200

OK

```
{
  "config": {
    "temperature": "60"
  }
}
```

## 状态码

状态码	描述
200	OK
401	Bad Request
500	Internal Server Error

## 错误码

请参见[错误码](#)。

## 3.5.5 获取协议配置

### 功能介绍

获取协议配置

### 调试

您可以在 [API Explorer](#) 中调试该接口，支持自动认证鉴权。API Explorer 可以自动生成 SDK 代码示例，并提供 SDK 代码示例调试功能。

### URI

GET /v2/{project\_id}/protocol-configs

表 3-192 路径参数

参数	是否必选	参数类型	描述
project_id	是	String	项目ID。获取方法请参见 <a href="#">获取项目ID</a> 。 最小长度：1 最大长度：64

表 3-193 Query 参数

参数	是否必选	参数类型	描述
protocol_type	是	String	协议类型 最小长度：1 最大长度：32

### 请求参数

表 3-194 请求 Header 参数

参数	是否必选	参数类型	描述
X-Auth-Token	是	String	用户Token。通过调用IAM服务 <a href="#">获取IAM用户Token</a> 接口获取，接口返回的响应消息头中“X-Subject-Token”就是需要获取的用户Token。简要的获取方法样例请参见 <a href="#">Token认证</a> 。 最小长度：0 最大长度：20000



## 响应参数

状态码： 200

表 3-195 响应 Body 参数

参数	参数类型	描述
service_id	String	服务id 最小长度： 1 最大长度： 256
service_type	String	服务类型 最小长度： 1 最大长度： 256
description	String	描述 最小长度： 0 最大长度： 1024
properties	Array of objects	属性 数组长度： 0 - 1000

## 请求示例

GET https://{endpoint}/v2/{project\_id}/protocol-configs

```
{  
  "protocol_type": "MQTT"  
}
```

## 响应示例

状态码： 200

OK

```
{  
  "service_id": "string",  
  "service_type": "string",  
  "description": "string",  
  "properties": [ {} ]  
}
```

## 状态码

状态码	描述
200	OK
401	Bad Request
500	Internal Server Error

## 错误码

请参见[错误码](#)。

## 3.6 设备控制

### 3.6.1 设备控制设置

#### 功能介绍

设备控制设置

#### 调试

您可以在[API Explorer](#)中调试该接口，支持自动认证鉴权。API Explorer可以自动生成SDK代码示例，并提供SDK代码示例调试功能。

#### URI

POST /v2/{project\_id}/edge-nodes/{edge\_node\_id}/devices/{device\_id}/controls/set

表 3-196 路径参数

参数	是否必选	参数类型	描述
project_id	是	String	项目ID。获取方法请参见 <a href="#">获取项目ID</a> 。 最小长度：1 最大长度：64
edge_node_id	是	String	边缘节点ID 最小长度：1 最大长度：64
device_id	是	String	设备ID 最小长度：1 最大长度：128

## 请求参数

表 3-197 请求 Header 参数

参数	是否必选	参数类型	描述
X-Auth-Token	是	String	用户Token。通过调用IAM服务 <a href="#">获取IAM用户Token</a> 接口获取，接口返回的响应消息头中“X-Subject-Token”就是需要获取的用户Token。简要的获取方法样例请参见 <a href="#">Token认证</a> 。 最小长度：0 最大长度：20000

表 3-198 请求 Body 参数

参数	是否必选	参数类型	描述
control_id	是	String	控制id 最小长度：1 最大长度：128
service_id	否	String	服务id，可选
priority	是	Integer	调度计划优先级。 最小值：1 最大值：16
end_time	否	Long	控制结束时间，毫秒级时间戳 最小值：0 最大值：4828176000000
properties	是	Object	属性key和value的map，用于设置属性的值

## 响应参数

状态码：200

表 3-199 响应 Body 参数

参数	参数类型	描述
result_code	Integer	属性设置的响应码，具体为实际设备返回的响应码 最小值：0 最大值：600
result_desc	String	属性设置的描述，具体为实际设备返回的描述 最小长度：0 最大长度：2048

## 请求示例

```
{  
  "control_id": "control_id",  
  "service_id": "service1",  
  "priority": 8,  
  "end_time": 1691573256000,  
  "properties": {  
    "property1": "123456",  
    "property2": 1111  
  }  
}
```

## 响应示例

状态码：200

OK

```
{  
  "result_code": 0,  
  "result_desc": "success"  
}
```

## 状态码

状态码	描述
200	OK
401	Bad Request
500	Internal Server Error

## 错误码

请参见[错误码](#)。

## 3.6.2 设备控制释放

### 功能介绍

设备控制释放

### 调试

您可以在 [API Explorer](#) 中调试该接口，支持自动认证鉴权。API Explorer 可以自动生成 SDK 代码示例，并提供 SDK 代码示例调试功能。

### URI

POST /v2/{project\_id}/edge-nodes/{edge\_node\_id}/devices/{device\_id}/controls/release

表 3-200 路径参数

参数	是否必选	参数类型	描述
project_id	是	String	项目ID。获取方法请参见 <a href="#">获取项目ID</a> 。 最小长度：1 最大长度：64
edge_node_id	是	String	边缘节点ID 最小长度：1 最大长度：64
device_id	是	String	设备ID 最小长度：1 最大长度：128

### 请求参数

表 3-201 请求 Header 参数

参数	是否必选	参数类型	描述
X-Auth-Token	是	String	用户Token。通过调用IAM服务 <a href="#">获取IAM用户Token</a> 接口获取，接口返回的响应消息头中“X-Subject-Token”就是需要获取的用户Token。简要的获取方法样例请参见 <a href="#">Token认证</a> 。 最小长度：0 最大长度：20000

表 3-202 请求 Body 参数

参数	是否必选	参数类型	描述
control_id	是	String	控制id 最小长度：1 最大长度：128
service_id	否	String	服务id，可选
priority	是	Integer	调度计划优先级。 最小值：1 最大值：16
properties	是	Array of strings	控制释放的属性数组 数组长度：1 - 100

## 响应参数

状态码：200

表 3-203 响应 Body 参数

参数	参数类型	描述
result_code	Integer	属性设置的响应码，具体为实际设备返回的响应码 最小值：0 最大值：600
result_desc	String	属性设置的描述，具体为实际设备返回的描述 最小长度：0 最大长度：2048

## 请求示例

```
{  
  "control_id": "control_id",  
  "service_id": "service1",  
  "priority": 8,  
  "properties": [ "property1" ]  
}
```

## 响应示例

状态码：200

OK

```
{  
  "result_code": 0,  
}
```

```
"result_desc" : "success"  
}
```

## 状态码

状态码	描述
200	OK
401	Bad Request
500	Internal Server Error

## 错误码

请参见[错误码](#)。

### 3.6.3 设备控制默认值

#### 功能介绍

设备控制默认值

#### 调试

您可以在[API Explorer](#)中调试该接口，支持自动认证鉴权。API Explorer可以自动生成SDK代码示例，并提供SDK代码示例调试功能。

#### URI

POST /v2/{project\_id}/edge-nodes/{edge\_node\_id}/devices/controls/default-values

表 3-204 路径参数

参数	是否必选	参数类型	描述
project_id	是	String	项目ID。获取方法请参见 <a href="#">获取项目ID</a> 。 最小长度：1 最大长度：64
edge_node_id	是	String	边缘节点ID 最小长度：1 最大长度：64

## 请求参数

表 3-205 请求 Header 参数

参数	是否必选	参数类型	描述
X-Auth-Token	是	String	用户Token。通过调用IAM服务 <a href="#">获取IAM用户Token</a> 接口获取，接口返回的响应消息头中“X-Subject-Token”就是需要获取的用户Token。简要的获取方法样例请参见 <a href="#">Token认证</a> 。 最小长度：0 最大长度：20000

表 3-206 请求 Body 参数

参数	是否必选	参数类型	描述
devices	是	Array of <a href="#">DeviceDefaultValues</a> objects	设备默认值数组

表 3-207 DeviceDefaultValues

参数	是否必选	参数类型	描述
device_id	是	String	设备ID 最小长度：1 最大长度：128
service_id	否	String	服务id，可选
properties	是	Object	属性key和value的map，用于设置属性的值

## 响应参数

无

## 请求示例

```
POST https://{endpoint}/v2/{project_id}/edge-nodes/{edge_node_id}/devices/controls/default-values
{
  "devices": [ {
    "device_id": "string",
    "service_id": "string",
    "properties": {
```



```
"property1" : "123456",  
"property2" : 1111  
}  
}]  
}
```

## 响应示例

无

## 状态码

状态码	描述
204	No Content
401	Bad Request
500	Internal Server Error

## 错误码

请参见[错误码](#)。

## 3.7 外部实体管理

### 3.7.1 在指定节点上创建外部实体

#### 功能介绍

用户通过在指定边缘节点上设置外部实体的接入信息

#### 调试

您可以在[API Explorer](#)中调试该接口，支持自动认证鉴权。API Explorer可以自动生成 SDK代码示例，并提供SDK代码示例调试功能。

#### URI

POST /v2/{project\_id}/edge-nodes/{edge\_node\_id}/externals

表 3-208 路径参数

参数	是否必选	参数类型	描述
project_id	是	String	项目ID。获取方法请参见 <a href="#">获取项目ID</a> 。 最小长度：1 最大长度：64

参数	是否必选	参数类型	描述
edge_node_id	是	String	边缘节点ID 最小长度：1 最大长度：64

## 请求参数

表 3-209 请求 Header 参数

参数	是否必选	参数类型	描述
X-Auth-Token	是	String	用户Token。通过调用IAM服务 <a href="#">获取IAM用户Token</a> 接口获取，接口返回的响应消息头中“X-Subject-Token”就是需要获取的用户Token。简要的获取方法样例请参见 <a href="#">Token认证</a> 。 最小长度：0 最大长度：20000

表 3-210 请求 Body 参数

参数	是否必选	参数类型	描述
external_id	是	String	外部实体Id，节点下唯一 最小长度：1 最大长度：64
protocol	是	String	连接外部实体的协议类型
connection_type	是	String	连接类型
mqtt_connection_info	否	<a href="#">MqttConnectionInfo</a> object	mqtt连接信息

参数	是否必选	参数类型	描述
space_id	否	String	资源空间ID。此参数为非必选参数，存在多资源空间的用户需要使用该接口时，建议携带该参数指定创建的外部实体归属到IoDA哪个资源空间下的边缘节点设备下，否则创建的外部实体将会归属到默认资源空间下对应的边缘节点下,对应于IoDA的app_id。 最小长度：1 最大长度：36

表 3-211 MqttConnectionInfo

参数	是否必选	参数类型	描述
server_addresses	否	String	采用cleint方式连接时，mqtt服务器地址 最小长度：4 最大长度：128
client_id	否	String	mqtt连接时，client_id 最小长度：4 最大长度：256
auth_type	否	String	鉴权类型。支持密钥认证接入(SECRET)和证书认证接入(CERTIFICATES)两种方式。使用密钥认证接入方式(SECRET)填写user_name和user_name字段，使用证书认证接入方式(CERTIFICATES)填写privateKey和certificate字段
private_key	否	String	证书密钥 最小长度：4 最大长度：20000
certificate	否	String	证书 最小长度：4 最大长度：20000
user_name	否	String	用户名 最小长度：4 最大长度：256

参数	是否必选	参数类型	描述
password	否	String	密码 最小长度：4 最大长度：256
qos	否	Integer	服务质量,默认为0,表示最多一次的传输,1表示至少一次,2表示仅一次. 缺省值：0 最小长度：1 最大长度：1

## 响应参数

状态码：201

表 3-212 响应 Body 参数

参数	参数类型	描述
node_id	String	节点ID 最小长度：1 最大长度：64
space_id	String	资源空间ID。此参数为非必选参数，存在多资源空间的用户需要使用该接口时，建议携带该参数指定创建的外部实体归属到IoDA哪个资源空间下的边缘节点设备下，否则创建的外部实体将会归属到默认资源空间下对应的边缘节点下,对应于IoDA的app_id. 最小长度：1 最大长度：36
external_id	String	外部实体ID 最小长度：1 最大长度：64
protocol	String	接入协议类型：MQTT，HTTP。
connection_type	String	连接类型(client和server)
create_time	String	创建时间 最小长度：0 最大长度：256

参数	参数类型	描述
last_modify_time	String	最后修改时间 最小长度：0 最大长度：256

## 请求示例

POST https://{endpoint}/v2/{project\_id}/edge-nodes/{edge\_node\_id}/externals

```
{
  "external_id": "test",
  "protocol": "MQTT",
  "connection_type": "CLIENT",
  "mqtt_connection_info": {
    "server_address": "ssl://127.0.0.1:88883",
    "client_id": "client_id",
    "auth_type": "SECRET",
    "private_key": "MIIGsDCCBJigAwIBAgII drfb4YBBxtQwDQYJKoZIhvcNAQELBQAwwZlxCzAJBgNV",
    "certificate": "MIIGsDCCBJigAwIBAgII drfb4YBBxtQwDQYJKoZIhvcNAQELBQAwwZlxCzAJBgNV",
    "user_name": "user_name",
    "password": "password",
    "qos": 0
  },
  "space_id": "jeQDJQZltU8iKgFFoW060F5SGZka"
}
```

## 响应示例

状态码：201

Created

```
{
  "node_id": "string",
  "space_id": "jeQDJQZltU8iKgFFoW060F5SGZka",
  "external_id": "string",
  "protocol": "string",
  "connection_type": "string",
  "create_time": "string",
  "last_modify_time": "string"
}
```

## 状态码

状态码	描述
201	Created
401	Bad Request
500	Internal Server Error

## 错误码

请参见[错误码](#)。

## 3.7.2 查询指定边缘节点下的外部实体

### 功能介绍

用户在指定边缘节点上查询外部实体列表

### 调试

您可以在 [API Explorer](#) 中调试该接口，支持自动认证鉴权。API Explorer 可以自动生成 SDK 代码示例，并提供 SDK 代码示例调试功能。

### URI

GET /v2/{project\_id}/edge-nodes/{edge\_node\_id}/externals

表 3-213 路径参数

参数	是否必选	参数类型	描述
project_id	是	String	项目ID。获取方法请参见 <a href="#">获取项目ID</a> 。 最小长度：1 最大长度：64
edge_node_id	是	String	边缘节点ID 最小长度：1 最大长度：64

表 3-214 Query 参数

参数	是否必选	参数类型	描述
offset	否	Integer	查询的起始位置，取值范围为非负整数，默认为0 最小值：0 最大值：0 缺省值：0
limit	否	Integer	每页记录数，取值范围为非负整数，默认值为10 最小值：10 最大值：10 缺省值：10

## 请求参数

表 3-215 请求 Header 参数

参数	是否必选	参数类型	描述
X-Auth-Token	是	String	用户Token。通过调用IAM服务 <a href="#">获取IAM用户Token</a> 接口获取，接口返回的响应消息头中“X-Subject-Token”就是需要获取的用户Token。简要的获取方法样例请参见 <a href="#">Token认证</a> 。 最小长度：0 最大长度：20000

## 响应参数

状态码： 200

表 3-216 响应 Body 参数

参数	参数类型	描述
externals	Array of <a href="#">ExternalEntityRespDTO</a> objects	外部实体列表 数组长度：0 - 10

表 3-217 ExternalEntityRespDTO

参数	参数类型	描述
node_id	String	节点ID 最小长度：1 最大长度：64
space_id	String	资源空间ID。此参数为非必选参数，存在多资源空间的用户需要使用该接口时，建议携带该参数指定创建的外部实体归属到IoDA哪个资源空间下的边缘节点设备下，否则创建的外部实体将会归属到默认资源空间下对应的边缘节点下,对应于IoDA的app_id。 最小长度：1 最大长度：36

参数	参数类型	描述
external_id	String	外部实体ID 最小长度：1 最大长度：64
protocol	String	接入协议类型：MQTT，HTTP。
connection_type	String	连接类型(client和server)
create_time	String	创建时间 最小长度：0 最大长度：256
last_modify_time	String	最后修改时间 最小长度：0 最大长度：256

## 请求示例

GET https://{endpoint}/v2/{project\_id}/edge-nodes/{edge\_node\_id}/externals

## 响应示例

状态码：200

Ok

```
{
  "externals": [ {
    "node_id": "string",
    "space_id": "jeQDJQZltU8iKgFFoW060F5SGZka",
    "external_id": "string",
    "protocol": "string",
    "connection_type": "string",
    "create_time": "string",
    "last_modify_time": "string"
  } ]
}
```

## 状态码

状态码	描述
200	Ok
401	Bad Request
500	Internal Server Error

## 错误码

请参见[错误码](#)。



### 3.7.3 删除指定节点下外部实体

#### 功能介绍

删除节点下外部实体

#### 调试

您可以在 [API Explorer](#) 中调试该接口，支持自动认证鉴权。API Explorer 可以自动生成 SDK 代码示例，并提供 SDK 代码示例调试功能。

#### URI

DELETE /v2/{project\_id}/edge-nodes/{edge\_node\_id}/externals/{external\_id}

表 3-218 路径参数

参数	是否必选	参数类型	描述
project_id	是	String	项目ID。获取方法请参见 <a href="#">获取项目ID</a> 。 最小长度：1 最大长度：64
edge_node_id	是	String	边缘节点ID 最小长度：1 最大长度：64
external_id	是	String	外部实体ID 最小长度：1 最大长度：64

#### 请求参数

表 3-219 请求 Header 参数

参数	是否必选	参数类型	描述
X-Auth-Token	是	String	用户Token。通过调用IAM服务 <a href="#">获取IAM用户Token</a> 接口获取，接口返回的响应消息头中“X-Subject-Token”就是需要获取的用户Token。简要的获取方法样例请参见 <a href="#">Token认证</a> 。 最小长度：0 最大长度：20000

## 响应参数

无

## 请求示例

```
DELETE https://{endpoint}/v2/{project_id}/edge-nodes/{edge_node_id}/externals/{external_id}
```

## 响应示例

无

## 状态码

状态码	描述
204	No Content
401	Bad Request
500	Internal Server Error

## 错误码

请参见[错误码](#)。

## 3.7.4 修改节点下指定的外部实体信息

### 功能介绍

用户通过在指定边缘节点上修改指定外部实体的接入信息

### 调试

您可以在[API Explorer](#)中调试该接口，支持自动认证鉴权。API Explorer可以自动生成SDK代码示例，并提供SDK代码示例调试功能。

### URI

```
PUT /v2/{project_id}/edge-nodes/{edge_node_id}/externals/{external_id}
```

表 3-220 路径参数

参数	是否必选	参数类型	描述
project_id	是	String	项目ID。获取方法请参见 <a href="#">获取项目ID</a> 。 最小长度：1 最大长度：64

参数	是否必选	参数类型	描述
edge_node_id	是	String	边缘节点ID 最小长度：1 最大长度：64
external_id	是	String	外部实体ID 最小长度：1 最大长度：64

## 请求参数

表 3-221 请求 Header 参数

参数	是否必选	参数类型	描述
X-Auth-Token	是	String	用户Token。通过调用IAM服务 <a href="#">获取IAM用户Token</a> 接口获取，接口返回的响应消息头中“X-Subject-Token”就是需要获取的用户Token。简要的获取方法样例请参见 <a href="#">Token认证</a> 。 最小长度：0 最大长度：20000

表 3-222 请求 Body 参数

参数	是否必选	参数类型	描述
protocol	是	String	连接外部实体的协议类型
connection_type	是	String	连接类型
mqtt_connection_info	否	<a href="#">MqttConnectionInfo</a> object	mqtt连接信息

表 3-223 MqttConnectionInfo

参数	是否必选	参数类型	描述
server_addresses	否	String	采用cleint方式连接时，mqtt服务器地址 最小长度：4 最大长度：128

参数	是否必选	参数类型	描述
client_id	否	String	mqtt连接时, client_id 最小长度: 4 最大长度: 256
auth_type	否	String	鉴权类型。支持密钥认证接入 (SECRET)和证书认证接入 (CERTIFICATES)两种方式。使用密钥认证接入方式 (SECRET) 填写user_name和user_name字段, 使用证书认证接入方式 (CERTIFICATES)填写privateKey和certificate字段
private_key	否	String	证书密钥 最小长度: 4 最大长度: 20000
certificate	否	String	证书 最小长度: 4 最大长度: 20000
user_name	否	String	用户名 最小长度: 4 最大长度: 256
password	否	String	密码 最小长度: 4 最大长度: 256
qos	否	Integer	服务质量,默认为0,表示最多一次的传输,1表示至少一次,2表示仅一次。 缺省值: 0 最小长度: 1 最大长度: 1

## 响应参数

状态码: 200

表 3-224 响应 Body 参数

参数	参数类型	描述
node_id	String	节点ID 最小长度: 1 最大长度: 64
space_id	String	资源空间ID。此参数为非必选参数, 存在多资源空间的用户需要使用该接口时, 建议携带该参数指定创建的外部实体归属到IoDA哪个资源空间下的边缘节点设备下, 否则创建的外部实体将会归属到默认资源空间下对应的边缘节点下, 对应于IoDA的app_id。 最小长度: 1 最大长度: 36
external_id	String	外部实体ID 最小长度: 1 最大长度: 64
protocol	String	接入协议类型: MQTT, HTTP。
connection_type	String	连接类型(client和server)
create_time	String	创建时间 最小长度: 0 最大长度: 256
last_modify_time	String	最后修改时间 最小长度: 0 最大长度: 256

## 请求示例

```
PUT https://{endpoint}/v2/{project_id}/edge-nodes/{edge_node_id}/externals/{external_id}
{
  "protocol": "MQTT",
  "connection_type": "CLIENT",
  "mqtt_connection_info": {
    "server_address": "ssl://127.0.0.1:88883",
    "client_id": "client_id",
    "auth_type": "SECRET",
    "private_key": "MIIGsDCCBJigAwIBAgIldrfb4YBBxtQwDQYJKoZIhvcNAQELBQAwgZlxCzAJBgNV",
    "certificate": "MIIGsDCCBJigAwIBAgIldrfb4YBBxtQwDQYJKoZIhvcNAQELBQAwgZlxCzAJBgNV",
    "user_name": "user_name",
    "password": "password",
    "qos": 0
  }
}
```

## 响应示例

状态码: 200

OK

```
{
  "node_id": "string",
  "space_id": "jeQDJQZltU8iKgFFoW060F5SGZka",
  "external_id": "string",
  "protocol": "string",
  "connection_type": "string",
  "create_time": "string",
  "last_modify_time": "string"
}
```

## 状态码

状态码	描述
200	OK
401	Bad Request
500	Internal Server Error

## 错误码

请参见[错误码](#)。

## 3.8 模块管理

### 3.8.1 创建边缘模块

#### 功能介绍

用户通过Console接口在指定边缘节点上创建边缘模块

#### 调试

您可以在[API Explorer](#)中调试该接口，支持自动认证鉴权。API Explorer可以自动生成SDK代码示例，并提供SDK代码示例调试功能。

#### URI

POST /v2/{project\_id}/edge-nodes/{edge\_node\_id}/modules

表 3-225 路径参数

参数	是否必选	参数类型	描述
project_id	是	String	项目ID。获取方法请参见 <a href="#">获取项目ID</a> 。 最小长度：1 最大长度：64
edge_node_id	是	String	边缘节点ID 最小长度：1 最大长度：64

## 请求参数

表 3-226 请求 Header 参数

参数	是否必选	参数类型	描述
X-Auth-Token	是	String	用户Token。通过调用IAM服务 <a href="#">获取IAM用户Token</a> 接口获取，接口返回的响应消息头中“X-Subject-Token”就是需要获取的用户Token。简要的获取方法样例请参见 <a href="#">Token认证</a> 。 最小长度：0 最大长度：20000

表 3-227 请求 Body 参数

参数	是否必选	参数类型	描述
edge_app_id	是	String	边缘应用名称 最小长度：0 最大长度：32
app_version	是	String	边缘应用版本 最小长度：0 最大长度：64
module_name	否	String	边缘模块名称 最小长度：0 最大长度：256
container_settings	否	<a href="#">ContainerSettingsReqDTO</a> object	容器相关配置

表 3-228 ContainerSettingsReqDTO

参数	是否必选	参数类型	描述
configs	否	<b>ContainerConfigsReqDTO</b> object	容器相关配置
custom_envs	否	Object	自定义环境变量
extra_hosts	否	Object	域名解析配置集合 数组长度： <b>0 - 20</b>

表 3-229 ContainerConfigsReqDTO

参数	是否必选	参数类型	描述
container_port_list	否	Array of <b>ContainerPortDTO</b> objects	容器端口映射值 数组长度： <b>0 - 1000000</b>

表 3-230 ContainerPortDTO

参数	是否必选	参数类型	描述
container_port	否	Integer	构成一堆映射的容器端口 最小值： <b>1</b> 最大值： <b>65535</b>
host_port	否	Integer	构成一对映射的物理机对应网卡端口 最小值： <b>1</b> 最大值： <b>65535</b>
host_ip	否	String	对应网卡地址 最小长度： <b>0</b> 最大长度： <b>64</b>



表 3-231 DNSConfigDTO

参数	是否必选	参数类型	描述
hostname	否	String	域名 最小长度：1 最大长度：1024
ip	否	String	域名解析对应IP 最小长度：1 最大长度：64

## 响应参数

状态码：201

表 3-232 响应 Body 参数

参数	参数类型	描述
edge_app_id	String	应用ID 最小长度：0 最大长度：64
app_version	String	应用版本 最小长度：0 最大长度：64
state	String	模块运行状态 枚举值： <ul style="list-style-type: none"><li>● PENDING</li><li>● PENDING_DELETE</li><li>● DELETE_FAILED</li><li>● RUNNING</li><li>● FAILED</li><li>● SUCCEEDED</li><li>● UNKNOWN</li><li>● DELETE_SUCCESS</li><li>● STOPPED</li></ul>
control_status	String	模块管控状态
node_id	String	边缘节点（同deviceId）ID 最小长度：0 最大长度：64

参数	参数类型	描述
module_name	String	模块名称 最小长度: 0 最大长度: 256
module_id	String	模块ID 最小长度: 0 最大长度: 64
create_time	String	创建时间 最小长度: 0 最大长度: 256
update_time	String	最后一次修改时间 最小长度: 0 最大长度: 256
app_type	String	应用类型 枚举值: <ul style="list-style-type: none"><li>• SYSTEM_REQUIRED</li><li>• SYSTEM_OPTIONAL</li><li>• USER</li></ul>
function_type	String	功能类型 枚举值: <ul style="list-style-type: none"><li>• DATA_PROCESSING</li><li>• PROTOCOL_PARSING</li><li>• ON_PREMISE_INTEGRATION</li><li>• GATEWAY_MANAGER</li><li>• COMPOSITE_APPLICATION</li><li>• DATA_COLLECTION</li></ul>
container_settings	<a href="#">ModuleContainerSettingsResDTO</a> object	容器相关配置

表 3-233 ModuleContainerSettingsResDTO

参数	参数类型	描述
configs	<a href="#">ContainerConfigsResDTO</a> object	容器相关配置
custom_envs	Object	自定义环境变量

参数	参数类型	描述
extra_hosts	Array of <a href="#">DNSConfigDTO</a> objects	域名解析配置集合 数组长度：0 - 20

表 3-234 ContainerConfigsResDTO

参数	参数类型	描述
host_network	Boolean	是否使用主机网络模式 缺省值：false
container_port_list	Array of <a href="#">ContainerPortDTO</a> objects	容器端口映射值 数组长度：0 - 1000000

表 3-235 ContainerPortDTO

参数	参数类型	描述
container_port	Integer	构成一堆映射的容器端口 最小值：1 最大值：65535
host_port	Integer	构成一对映射的物理机对应网卡端口 最小值：1 最大值：65535
host_ip	String	对应网卡地址 最小长度：0 最大长度：64

表 3-236 DNSConfigDTO

参数	参数类型	描述
hostname	String	域名 最小长度：1 最大长度：1024
ip	String	域名解析对应IP 最小长度：1 最大长度：64

## 请求示例

```
POST https://{endpoint}/v2/{project_id}/edge-nodes/{edge_node_id}/modules
{
  "edge_app_id": "test-app",
  "app_version": "1.0.0",
  "module_name": "edge_module",
  "container_settings": {
    "configs": {
      "container_port_list": [ {
        "container_port": 65535,
        "host_port": 65535,
        "host_ip": "string"
      } ]
    }
  }
}
```

## 响应示例

**状态码: 201**

create

```
{
  "edge_app_id": "test-app",
  "app_version": "1.0.0",
  "state": "PENDING",
  "control_status": "0000000000000000",
  "node_id": "test-node",
  "module_name": "edge_module",
  "module_id": "test-module-id",
  "create_time": "2020-05-28T11:31:29.740Z",
  "update_time": "2020-05-28T11:31:29.740Z",
  "app_type": "SYSTEM_REQUIRED",
  "function_type": "DATA_PROCESSING",
  "container_settings": {
    "configs": {
      "container_port_list": [ {
        "container_port": 65535,
        "host_port": 65535,
        "host_ip": "string"
      } ]
    }
  }
}
```

## 状态码

状态码	描述
201	create
401	Bad Request
500	Internal Server Error

## 错误码

请参见[错误码](#)。

## 3.8.2 查询边缘模块列表

### 功能介绍

用户通过Console接口查询指定边缘节点上边缘模块列表

### 调试

您可以在[API Explorer](#)中调试该接口，支持自动认证鉴权。API Explorer可以自动生成SDK代码示例，并提供SDK代码示例调试功能。

### URI

GET /v2/{project\_id}/edge-nodes/{edge\_node\_id}/modules

表 3-237 路径参数

参数	是否必选	参数类型	描述
project_id	是	String	项目ID。获取方法请参见 <a href="#">获取项目ID</a> 。 最小长度：1 最大长度：64
edge_node_id	是	String	边缘节点ID 最小长度：1 最大长度：64

表 3-238 Query 参数

参数	是否必选	参数类型	描述
offset	否	Integer	查询的起始位置，取值范围为非负整数，默认为0 最小值：0 最大值：1000000 缺省值：0
limit	否	Integer	每页记录数，默认值为10，取值区间为1-1000 最小值：1 最大值：1000 缺省值：10

参数	是否必选	参数类型	描述
app_type	否	String	应用类型 最小长度：0 最大长度：64 枚举值： <ul style="list-style-type: none"><li>• SYSTEM_REQUIRED</li><li>• SYSTEM_OPTIONAL</li><li>• USER</li></ul>
function_type	否	String	功能类型 最小长度：0 最大长度：64 枚举值： <ul style="list-style-type: none"><li>• DATA_PROCESSING</li><li>• PROTOCOL_PARSING</li><li>• ON_PREMISE_INTEGRATION</li><li>• GATEWAY_MANAGER</li><li>• COMPOSITE_APPLICATION</li><li>• DATA_COLLECTION</li></ul>
function_types	否	Array	功能类型列表 数组长度：0 - 1000
protocol_types	否	Array	协议类型列表 数组长度：0 - 100

## 请求参数

表 3-239 请求 Header 参数

参数	是否必选	参数类型	描述
X-Auth-Token	是	String	用户Token。通过调用IAM服务 <a href="#">获取IAM用户Token</a> 接口获取，接口返回的响应消息头中“X-Subject-Token”就是需要获取的用户Token。简要的获取方法样例请参见 <a href="#">Token认证</a> 。 最小长度：0 最大长度：20000

## 响应参数

状态码： 200

表 3-240 响应 Body 参数

参数	参数类型	描述
count	Long	总记录数 最小值： 0 最大值： 1000000
page_info	PageInfoDTO object	分页信息
modules	Array of EdgeModule DTO objects	每页记录数 数组长度： 0 - 1000

表 3-241 PageInfoDTO

参数	参数类型	描述
offset	Integer	页码 最小值： 0 最大值： 1000000
limit	Integer	每页记录数 最小值： 1 最大值： 1000

表 3-242 EdgeModuleDTO

参数	参数类型	描述
edge_app_id	String	应用ID 最小长度： 0 最大长度： 64
app_version	String	应用版本 最小长度： 0 最大长度： 64

参数	参数类型	描述
state	String	模块运行状态 枚举值： <ul style="list-style-type: none"><li>● PENDING</li><li>● PENDING_DELETE</li><li>● DELETE_FAILED</li><li>● RUNNING</li><li>● FAILED</li><li>● SUCCEEDED</li><li>● UNKNOWN</li><li>● DELETE_SUCCESS</li><li>● STOPPED</li></ul>
control_status	String	模块管控状态
node_id	String	边缘节点（同deviceId）ID 最小长度：0 最大长度：64
module_name	String	模块名称 最小长度：0 最大长度：256
module_id	String	模块ID 最小长度：0 最大长度：64
create_time	String	创建时间 最小长度：0 最大长度：256
update_time	String	最后一次修改时间 最小长度：0 最大长度：256
app_type	String	应用类型 枚举值： <ul style="list-style-type: none"><li>● SYSTEM_REQUIRED</li><li>● SYSTEM_OPTIONAL</li><li>● USER</li></ul>



参数	参数类型	描述
function_type	String	功能类型 枚举值： <ul style="list-style-type: none"> <li>• DATA_PROCESSING</li> <li>• PROTOCOL_PARSING</li> <li>• ON_PREMISE_INTEGRATION</li> <li>• GATEWAY_MANAGER</li> <li>• COMPOSITE_APPLICATION</li> <li>• DATA_COLLECTION</li> </ul>

## 请求示例

GET https://{endpoint}/v2/{project\_id}/edge-nodes/{edge\_node\_id}/modules

## 响应示例

状态码： 200

OK

```
{
  "count": 1000000,
  "page_info": {
    "offset": 1000000,
    "limit": 1000
  },
  "modules": [ {
    "edge_app_id": "test-app",
    "app_version": "1.0.0",
    "state": "PENDING",
    "control_status": "000000000000000000",
    "node_id": "test-node",
    "module_name": "edge_module",
    "module_id": "test-module-id",
    "create_time": "2020-05-28T11:31:29.740Z",
    "update_time": "2020-05-28T11:31:29.740Z",
    "app_type": "SYSTEM_REQUIRED",
    "function_type": "DATA_PROCESSING"
  } ]
}
```

## 状态码

状态码	描述
200	OK
401	Bad Request
500	Internal Server Error

## 错误码

请参见[错误码](#)。

### 3.8.3 删除边缘模块

#### 功能介绍

用户通过过Console接口在指定边缘节点上删除边缘模块

#### 调试

您可以在[API Explorer](#)中调试该接口，支持自动认证鉴权。API Explorer可以自动生成SDK代码示例，并提供SDK代码示例调试功能。

#### URI

DELETE /v2/{project\_id}/edge-nodes/{edge\_node\_id}/modules/{module\_id}

表 3-243 路径参数

参数	是否必选	参数类型	描述
project_id	是	String	项目ID。获取方法请参见 <a href="#">获取项目ID</a> 。 最小长度：1 最大长度：64
edge_node_id	是	String	边缘节点ID 最小长度：1 最大长度：64
module_id	是	String	边缘模块ID 最小长度：1 最大长度：64

## 请求参数

表 3-244 请求 Header 参数

参数	是否必选	参数类型	描述
X-Auth-Token	是	String	用户Token。通过调用IAM服务 <a href="#">获取IAM用户Token</a> 接口获取，接口返回的响应消息头中“X-Subject-Token”就是需要获取的用户Token。简要的获取方法样例请参见 <a href="#">Token认证</a> 。 最小长度：0 最大长度：20000

## 响应参数

无

## 请求示例

```
DELETE https://{endpoint}/v2/{project_id}/edge-nodes/{edge_node_id}/modules/{module_id}
```

## 响应示例

无

## 状态码

状态码	描述
204	No Content
401	Bad Request
500	Internal Server Error

## 错误码

请参见[错误码](#)。

## 3.8.4 查询边缘模块

### 功能介绍

用户通过Console接口查询指定边缘节点上指定边缘模块

## 调试

您可以在 [API Explorer](#) 中调试该接口，支持自动认证鉴权。API Explorer 可以自动生成 SDK 代码示例，并提供 SDK 代码示例调试功能。

## URI

GET /v2/{project\_id}/edge-nodes/{edge\_node\_id}/modules/{module\_id}

表 3-245 路径参数

参数	是否必选	参数类型	描述
project_id	是	String	项目ID。获取方法请参见 <a href="#">获取项目ID</a> 。 最小长度：1 最大长度：64
edge_node_id	是	String	边缘节点ID 最小长度：1 最大长度：64
module_id	是	String	边缘模块ID 最小长度：1 最大长度：64

## 请求参数

表 3-246 请求 Header 参数

参数	是否必选	参数类型	描述
X-Auth-Token	是	String	用户Token。通过调用IAM服务 <a href="#">获取IAM用户Token</a> 接口获取，接口返回的响应消息头中“X-Subject-Token”就是需要获取的用户Token。简要的获取方法样例请参见 <a href="#">Token认证</a> 。 最小长度：0 最大长度：20000

## 响应参数

状态码：200

表 3-247 响应 Body 参数

参数	参数类型	描述
edge_app_id	String	应用ID 最小长度：0 最大长度：64
app_version	String	应用版本 最小长度：0 最大长度：64
state	String	模块运行状态 枚举值： <ul style="list-style-type: none"><li>● PENDING</li><li>● PENDING_DELETE</li><li>● DELETE_FAILED</li><li>● RUNNING</li><li>● FAILED</li><li>● SUCCEEDED</li><li>● UNKNOWN</li><li>● DELETE_SUCCESS</li><li>● STOPPED</li></ul>
control_status	String	模块管控状态
node_id	String	边缘节点（同deviceId）ID 最小长度：0 最大长度：64
module_name	String	模块名称 最小长度：0 最大长度：256
module_id	String	模块ID 最小长度：0 最大长度：64
create_time	String	创建时间 最小长度：0 最大长度：256
update_time	String	最后一次修改时间 最小长度：0 最大长度：256

参数	参数类型	描述
app_type	String	应用类型 枚举值： <ul style="list-style-type: none"> <li>• SYSTEM_REQUIRED</li> <li>• SYSTEM_OPTIONAL</li> <li>• USER</li> </ul>
function_type	String	功能类型 枚举值： <ul style="list-style-type: none"> <li>• DATA_PROCESSING</li> <li>• PROTOCOL_PARSING</li> <li>• ON_PREMISE_INTEGRATION</li> <li>• GATEWAY_MANAGER</li> <li>• COMPOSITE_APPLICATION</li> <li>• DATA_COLLECTION</li> </ul>
container_settings	<b>ModuleContainerSettingsResDTO</b> object	容器相关配置

表 3-248 ModuleContainerSettingsResDTO

参数	参数类型	描述
configs	<b>ContainerConfigsResDTO</b> object	容器相关配置
custom_envs	Object	自定义环境变量
extra_hosts	Array of <b>DNSConfigDTO</b> objects	域名解析配置集合 数组长度：0 - 20

表 3-249 ContainerConfigsResDTO

参数	参数类型	描述
host_network	Boolean	是否使用主机网络模式 缺省值： <b>false</b>
container_port_list	Array of <b>ContainerPortDTO</b> objects	容器端口映射值 数组长度：0 - 1000000

表 3-250 ContainerPortDTO

参数	参数类型	描述
container_port	Integer	构成一堆映射的容器端口 最小值：1 最大值：65535
host_port	Integer	构成一对映射的物理机对应网卡端口 最小值：1 最大值：65535
host_ip	String	对应网卡地址 最小长度：0 最大长度：64

表 3-251 DNSConfigDTO

参数	参数类型	描述
hostname	String	域名 最小长度：1 最大长度：1024
ip	String	域名解析对应IP 最小长度：1 最大长度：64

## 请求示例

```
GET https://{endpoint}/v2/{project_id}/edge-nodes/{edge_node_id}/modules/{module_id}
```

## 响应示例

状态码： 200

OK

```
{
  "edge_app_id": "test-app",
  "app_version": "1.0.0",
  "state": "PENDING",
  "control_status": "0000000000000000",
  "node_id": "test-node",
  "module_name": "edge_module",
  "module_id": "test-module-id",
  "create_time": "2020-05-28T11:31:29.740Z",
  "update_time": "2020-05-28T11:31:29.740Z",
  "app_type": "SYSTEM_REQUIRED",
  "function_type": "DATA_PROCESSING",
  "container_settings": {
    "configs": {
      "host_network": false,
```

```
"container_port_list": [ {  
  "container_port": 65535,  
  "host_port": 65535,  
  "host_ip": "string"  
}]  
}  
}
```

## 状态码

状态码	描述
200	OK
401	Bad Request
500	Internal Server Error

## 错误码

请参见[错误码](#)。

## 3.8.5 修改边缘模块

### 功能介绍

用户通过Console接口查询指定边缘节点上指定边缘模块

### 调试

您可以在[API Explorer](#)中调试该接口，支持自动认证鉴权。API Explorer可以自动生成SDK代码示例，并提供SDK代码示例调试功能。

### URI

PUT /v2/{project\_id}/edge-nodes/{edge\_node\_id}/modules/{module\_id}

表 3-252 路径参数

参数	是否必选	参数类型	描述
project_id	是	String	项目ID。获取方法请参见 <a href="#">获取项目ID</a> 。 最小长度：1 最大长度：64
edge_node_id	是	String	边缘节点ID 最小长度：1 最大长度：64



参数	是否必选	参数类型	描述
module_id	是	String	边缘模块ID 最小长度：1 最大长度：64

## 请求参数

表 3-253 请求 Header 参数

参数	是否必选	参数类型	描述
X-Auth-Token	是	String	用户Token。通过调用IAM服务 <a href="#">获取IAM用户Token</a> 接口获取，接口返回的响应消息头中“X-Subject-Token”就是需要获取的用户Token。简要的获取方法样例请参见 <a href="#">Token认证</a> 。 最小长度：0 最大长度：20000

表 3-254 请求 Body 参数

参数	是否必选	参数类型	描述
app_version	否	String	边缘应用版本 最小长度：0 最大长度：64
module_name	否	String	边缘模块名称 最小长度：0 最大长度：256
desired_state	否	String	模块期望状态: RUNNING(升级后期望模块运行), STOPPED(升级后期望模块停止), 空值默认继承升级前模块期望状态 最小长度：0 最大长度：64 枚举值： <ul style="list-style-type: none"><li>● RUNNING</li><li>● STOPPED</li></ul>

参数	是否必选	参数类型	描述
container_settings	否	<a href="#">ContainerSettingsReqDTO</a> object	容器设置

表 3-255 ContainerSettingsReqDTO

参数	是否必选	参数类型	描述
configs	否	<a href="#">ContainerConfigsReqDTO</a> object	容器相关配置
custom_envs	否	Object	自定义环境变量
extra_hosts	否	Object	域名解析配置集合 数组长度：0 - 20

表 3-256 ContainerConfigsReqDTO

参数	是否必选	参数类型	描述
container_port_list	否	Array of <a href="#">ContainerPortDTO</a> objects	容器端口映射值 数组长度：0 - 1000000

表 3-257 ContainerPortDTO

参数	是否必选	参数类型	描述
container_port	否	Integer	构成一堆映射的容器端口 最小值：1 最大值：65535
host_port	否	Integer	构成一对映射的物理机对应网卡端口 最小值：1 最大值：65535
host_ip	否	String	对应网卡地址 最小长度：0 最大长度：64

表 3-258 DNSConfigDTO

参数	是否必选	参数类型	描述
hostname	否	String	域名 最小长度：1 最大长度：1024
ip	否	String	域名解析对应IP 最小长度：1 最大长度：64

## 响应参数

状态码：200

表 3-259 响应 Body 参数

参数	参数类型	描述
edge_app_id	String	应用ID 最小长度：0 最大长度：64
app_version	String	应用版本 最小长度：0 最大长度：64
state	String	模块运行状态 枚举值： <ul style="list-style-type: none"><li>● PENDING</li><li>● PENDING_DELETE</li><li>● DELETE_FAILED</li><li>● RUNNING</li><li>● FAILED</li><li>● SUCCEEDED</li><li>● UNKNOWN</li><li>● DELETE_SUCCESS</li><li>● STOPPED</li></ul>
control_status	String	模块管控状态
node_id	String	边缘节点（同deviceId）ID 最小长度：0 最大长度：64

参数	参数类型	描述
module_name	String	模块名称 最小长度：0 最大长度：256
module_id	String	模块ID 最小长度：0 最大长度：64
create_time	String	创建时间 最小长度：0 最大长度：256
update_time	String	最后一次修改时间 最小长度：0 最大长度：256
app_type	String	应用类型 枚举值： <ul style="list-style-type: none"> <li>• SYSTEM_REQUIRED</li> <li>• SYSTEM_OPTIONAL</li> <li>• USER</li> </ul>
function_type	String	功能类型 枚举值： <ul style="list-style-type: none"> <li>• DATA_PROCESSING</li> <li>• PROTOCOL_PARSING</li> <li>• ON_PREMISE_INTEGRATION</li> <li>• GATEWAY_MANAGER</li> <li>• COMPOSITE_APPLICATION</li> <li>• DATA_COLLECTION</li> </ul>

## 请求示例

```
PUT https://{endpoint}/v2/{project_id}/edge-nodes/{edge_node_id}/modules/{module_id}
{
  "app_version": "1.1.0",
  "module_name": "edge_module",
  "container_settings": {
    "configs": {
      "container_port_list": [ {
        "container_port": 65535,
        "host_port": 65535,
        "host_ip": "string"
      } ]
    }
  }
},
```

```
"desired_state": "RUNNING"  
}
```

## 响应示例

状态码: 200

OK

```
{  
  "edge_app_id": "test-app",  
  "app_version": "1.1.0",  
  "state": "RUNNING",  
  "control_status": "0000000000000000",  
  "node_id": "test-node",  
  "module_name": "edge_module",  
  "module_id": "test-module-id",  
  "create_time": "2020-05-28T11:31:29.740Z",  
  "update_time": "2020-05-28T11:31:29.740Z",  
  "app_type": "SYSTEM_REQUIRED",  
  "function_type": "DATA_PROCESSING"  
}
```

## 状态码

状态码	描述
200	OK
401	Bad Request
500	Internal Server Error

## 错误码

请参见[错误码](#)。

### 3.8.6 修改边缘模块状态

## 功能介绍

用户通过Console接口启停数采连接

## 调试

您可以在[API Explorer](#)中调试该接口，支持自动认证鉴权。API Explorer可以自动生成SDK代码示例，并提供SDK代码示例调试功能。

## URI

PUT /v2/{project\_id}/edge-nodes/{edge\_node\_id}/modules/{module\_id}/state

表 3-260 路径参数

参数	是否必选	参数类型	描述
project_id	是	String	项目ID。获取方法请参见 <a href="#">获取项目ID</a> 。 最小长度：1 最大长度：64
edge_node_id	是	String	边缘节点ID 最小长度：1 最大长度：64
module_id	是	String	边缘模块ID 最小长度：1 最大长度：64

## 请求参数

表 3-261 请求 Header 参数

参数	是否必选	参数类型	描述
X-Auth-Token	是	String	用户Token。通过调用IAM服务 <a href="#">获取IAM用户Token</a> 接口获取，接口返回的响应消息头中“X-Subject-Token”就是需要获取的用户Token。简要的获取方法样例请参见 <a href="#">Token认证</a> 。 最小长度：0 最大长度：20000

表 3-262 请求 Body 参数

参数	是否必选	参数类型	描述
state	否	String	模块状态 枚举值： <ul style="list-style-type: none"><li>● <b>RUNNING</b></li><li>● <b>STOPPED</b></li></ul>

## 响应参数

状态码： 200

表 3-263 响应 Body 参数

参数	参数类型	描述
edge_app_id	String	应用ID 最小长度：0 最大长度：64
app_version	String	应用版本 最小长度：0 最大长度：64
state	String	模块运行状态 枚举值： <ul style="list-style-type: none"><li>● PENDING</li><li>● PENDING_DELETE</li><li>● DELETE_FAILED</li><li>● RUNNING</li><li>● FAILED</li><li>● SUCCEEDED</li><li>● UNKNOWN</li><li>● DELETE_SUCCESS</li><li>● STOPPED</li></ul>
control_status	String	模块管控状态
node_id	String	边缘节点（同deviceId）ID 最小长度：0 最大长度：64
module_name	String	模块名称 最小长度：0 最大长度：256
module_id	String	模块ID 最小长度：0 最大长度：64
create_time	String	创建时间 最小长度：0 最大长度：256
update_time	String	最后一次修改时间 最小长度：0 最大长度：256

参数	参数类型	描述
app_type	String	应用类型 枚举值： <ul style="list-style-type: none"><li>● SYSTEM_REQUIRED</li><li>● SYSTEM_OPTIONAL</li><li>● USER</li></ul>
function_type	String	功能类型 枚举值： <ul style="list-style-type: none"><li>● DATA_PROCESSING</li><li>● PROTOCOL_PARSING</li><li>● ON_PREMISE_INTEGRATION</li><li>● GATEWAY_MANAGER</li><li>● COMPOSITE_APPLICATION</li><li>● DATA_COLLECTION</li></ul>

### 请求示例

```
PUT https://{endpoint}/v2/{project_id}/edge-nodes/{edge_node_id}/modules/{module_id}/state  
  
{  
  "state": "RUNNING"  
}
```

### 响应示例

状态码： 200

OK

```
{  
  "edge_app_id": "test-app",  
  "app_version": "1.0.0",  
  "state": "RUNNING",  
  "control_status": "0000000000000000",  
  "node_id": "test-node",  
  "module_name": "edge_module",  
  "module_id": "test-module-id",  
  "create_time": "2020-05-28T11:31:29.740Z",  
  "update_time": "2020-05-28T11:31:29.740Z",  
  "app_type": "SYSTEM_REQUIRED",  
  "function_type": "DATA_PROCESSING"  
}
```

### 状态码

状态码	描述
200	OK
401	Bad Request



状态码	描述
500	Internal Server Error

## 错误码

请参见[错误码](#)。

## 3.8.7 代理边缘模块消息

### 功能介绍

iotedge通过该接口透明代理用户到模块的请求

### 调试

您可以在[API Explorer](#)中调试该接口，支持自动认证鉴权。API Explorer可以自动生成SDK代码示例，并提供SDK代码示例调试功能。

### URI

POST /v2/{project\_id}/edge-nodes/{edge\_node\_id}/modules/{module\_id}/proxy

表 3-264 路径参数

参数	是否必选	参数类型	描述
project_id	是	String	项目ID。获取方法请参见 <a href="#">获取项目ID</a> 。 最小长度：1 最大长度：64
edge_node_id	是	String	边缘节点ID 最小长度：1 最大长度：64
module_id	是	String	边缘模块ID 最小长度：1 最大长度：64

## 请求参数

表 3-265 请求 Header 参数

参数	是否必选	参数类型	描述
X-Auth-Token	是	String	用户Token。通过调用IAM服务 <a href="#">获取IAM用户Token</a> 接口获取，接口返回的响应消息头中“X-Subject-Token”就是需要获取的用户Token。简要的获取方法样例请参见 <a href="#">Token认证</a> 。 最小长度： <b>0</b> 最大长度： <b>20000</b>

表 3-266 请求 Body 参数

参数	是否必选	参数类型	描述
ProxyPayload	是	Object	代理消息

## 响应参数

无

## 请求示例

```
POST https://{endpoint}/v2/{project_id}/edge-nodes/{edge_node_id}/modules/{module_id}/proxy
```

## 响应示例

状态码： 200

OK

```
{  
  "result" : "success"  
}
```

## 状态码

状态码	描述
200	OK
401	Bad Request
500	Internal Server Error

## 错误码

请参见[错误码](#)。

## 3.9 模块影子管理

### 3.9.1 更新模块影子

#### 功能介绍

更新模块影子信息

#### 调试

您可以在[API Explorer](#)中调试该接口，支持自动认证鉴权。API Explorer可以自动生成SDK代码示例，并提供SDK代码示例调试功能。

#### URI

PUT /v2/{project\_id}/edge-nodes/{edge\_node\_id}/modules/{module\_id}/shadow

表 3-267 路径参数

参数	是否必选	参数类型	描述
project_id	是	String	项目ID。获取方法请参见 <a href="#">获取项目ID</a> 。
edge_node_id	是	String	边缘节点ID 最小长度：1 最大长度：64
module_id	是	String	边缘模块ID 最小长度：1 最大长度：64

## 请求参数

表 3-268 请求 Header 参数

参数	是否必选	参数类型	描述
X-Auth-Token	是	String	用户Token。通过调用IAM服务 <a href="#">获取IAM用户Token</a> 接口获取，接口返回的响应消息头中“X-Subject-Token”就是需要获取的用户Token。简要的获取方法样例请参见 <a href="#">Token认证</a> 。 最小长度：0 最大长度：20000

表 3-269 请求 Body 参数

参数	是否必选	参数类型	描述
properties	否	Object	应用配置内容

## 响应参数

状态码：200

表 3-270 响应 Body 参数

参数	参数类型	描述
properties	Object	应用配置内容
properties_update_time	Object	应用配置更新时间

## 请求示例

PUT https://{endpoint}/v2/{project\_id}/edge-nodes/{edge\_node\_id}/modules/{module\_id}/shadow:

```
{
  "properties": {
    "connect_info": {
      "endpoint": "string",
      "user_name": "string",
      "password": "string"
    },
    "channels": [ {
      "device_id": "string",
      "peer_session_name": "string",
      "pin_code": "string",
      "role_type": "string"
    } ]
  }
}
```

```
}  
}
```

## 响应示例

**状态码： 200**

模块影子详细信息

```
{  
  "properties": {  
    "connect_info": {  
      "endpoint": "string",  
      "user_name": "string",  
      "password": "string"  
    },  
    "channels": [ {  
      "device_id": "string",  
      "peer_session_name": "string",  
      "pin_code": "string",  
      "role_type": "string"  
    } ]  
  },  
  "properties_update_time": {  
    "connection_info": 1676883583449,  
    "channels": 1676883583449,  
    "default_values": 1676883583449  
  }  
}
```

## 状态码

状态码	描述
200	模块影子详细信息
400	Bad Request
403	Forbidden
404	Not Found
500	Internal Server Error

## 错误码

请参见[错误码](#)。

## 3.9.2 获取模块影子

### 功能介绍

获取模块影子信息

### 调试

您可以在[API Explorer](#)中调试该接口，支持自动认证鉴权。API Explorer可以自动生成SDK代码示例，并提供SDK代码示例调试功能。

## URI

GET /v2/{project\_id}/edge-nodes/{edge\_node\_id}/modules/{module\_id}/shadow

表 3-271 路径参数

参数	是否必选	参数类型	描述
project_id	是	String	项目ID。获取方法请参见 <a href="#">获取项目ID</a> 。
edge_node_id	是	String	边缘节点ID 最小长度：1 最大长度：64
module_id	是	String	边缘模块ID 最小长度：1 最大长度：64

## 请求参数

表 3-272 请求 Header 参数

参数	是否必选	参数类型	描述
X-Auth-Token	是	String	用户Token。通过调用IAM服务 <a href="#">获取IAM用户Token</a> 接口获取，接口返回的响应消息头中“X-Subject-Token”就是需要获取的用户Token。简要的获取方法样例请参见 <a href="#">Token认证</a> 。 最小长度：0 最大长度：20000

## 响应参数

状态码：200

表 3-273 响应 Body 参数

参数	参数类型	描述
properties	Object	应用配置内容
properties_update_time	Object	应用配置更新时间

## 请求示例

无

## 响应示例

状态码： 200

模块影子详细信息

```
{
  "properties": {
    "connect_info": {
      "endpoint": "string",
      "user_name": "string",
      "password": "string"
    },
    "channels": [ {
      "device_id": "string",
      "peer_session_name": "string",
      "pin_code": "string",
      "role_type": "string"
    } ]
  },
  "properties_update_time": {
    "connection_info": 1676883583449,
    "channels": 1676883583449,
    "default_values": 1676883583449
  }
}
```

## 状态码

状态码	描述
200	模块影子详细信息
400	Bad Request
403	Forbidden
404	Not Found
500	Internal Server Error

## 错误码

请参见[错误码](#)。

## 3.10 边缘数采模板管理

### 3.10.1 查询数采模板列表

#### 功能介绍

查询数采模板列表

## 调试

您可以在[API Explorer](#)中调试该接口，支持自动认证鉴权。API Explorer可以自动生成SDK代码示例，并提供SDK代码示例调试功能。

## URI

GET /v2/{project\_id}/templates/ots/data-sources

表 3-274 路径参数

参数	是否必选	参数类型	描述
project_id	是	String	项目ID。获取方法请参见 <a href="#">获取项目ID</a> 。

表 3-275 Query 参数

参数	是否必选	参数类型	描述
offset	否	Integer	查询的起始位置，取值范围为非负整数，默认为0 最小值：0 最大值：1000000 缺省值：0
limit	否	Integer	每页记录数，默认值为10，取值区间为1-1000 最小值：0 最大值：1000000 缺省值：10

## 请求参数

表 3-276 请求 Header 参数

参数	是否必选	参数类型	描述
X-Auth-Token	是	String	用户Token。通过调用IAM服务 <a href="#">获取IAM用户Token</a> 接口获取，接口返回的响应消息头中“X-Subject-Token”就是需要获取的用户Token。简要的获取方法样例请参见 <a href="#">Token认证</a> 。



## 响应参数

状态码: 200

表 3-277 响应 Body 参数

参数	参数类型	描述
count	Long	总记录数 最小值: 0 最大值: 1000000
page_info	PageInfoDTO object	分页信息
templates	Array of QueryOtTemplateBriefRespDTO objects	每页记录数 数组长度: 0 - 1000000

表 3-278 PageInfoDTO

参数	参数类型	描述
offset	Integer	页码 最小值: 0 最大值: 1000000
limit	Integer	每页记录数 最小值: 1 最大值: 1000

表 3-279 QueryOtTemplateBriefRespDTO

参数	参数类型	描述
tpl_id	String	模板id 最小长度: 1 最大长度: 64
name	String	模板名称 最小长度: 1 最大长度: 64
description	String	描述 最小长度: 0 最大长度: 128

参数	参数类型	描述
create_time	String	创建时间 最小长度：0 最大长度：256
update_time	String	最后一次修改时间 最小长度：0 最大长度：256

## 请求示例

无

## 响应示例

状态码：200

OK

```
{
  "count" : 1000000,
  "page_info" : {
    "offset" : 1000000,
    "limit" : 1000
  },
  "templates" : [ {
    "tpl_id" : "string",
    "name" : "string",
    "description" : "string",
    "create_time" : "2020-05-28T11:31:29.740Z",
    "update_time" : "2020-05-28T11:31:29.740Z"
  } ]
}
```

## 状态码

状态码	描述
200	OK
400	Bad Request
404	Not Found

## 错误码

请参见[错误码](#)。

## 3.10.2 添加数采模板

### 功能介绍

添加数采模板

### 调试

您可以在 [API Explorer](#) 中调试该接口，支持自动认证鉴权。API Explorer 可以自动生成 SDK 代码示例，并提供 SDK 代码示例调试功能。

### URI

POST /v2/{project\_id}/templates/ots/data-sources

表 3-280 路径参数

参数	是否必选	参数类型	描述
project_id	是	String	项目ID。获取方法请参见 <a href="#">获取项目ID</a> 。

### 请求参数

表 3-281 请求 Header 参数

参数	是否必选	参数类型	描述
X-Auth-Token	是	String	用户Token。通过调用IAM服务 <a href="#">获取IAM用户Token</a> 接口获取，接口返回的响应消息头中“X-Subject-Token”就是需要获取的用户Token。简要的获取方法样例请参见 <a href="#">Token认证</a> 。

表 3-282 请求 Body 参数

参数	是否必选	参数类型	描述
tpl_id	是	String	模板id 最小长度：1 最大长度：64
name	是	String	模板名称，允许中、数字、英文大小写、下划线、中划线 最小长度：1 最大长度：64

参数	是否必选	参数类型	描述
description	是	String	描述 最小长度：0 最大长度：128
datasource_meta	是	Object	数据源元数据
point_meta	是	Object	点位表元数据

## 响应参数

状态码：200

表 3-283 响应 Body 参数

参数	参数类型	描述
tpl_id	String	模板id 最小长度：1 最大长度：64
name	String	模板名称 最小长度：1 最大长度：64
description	String	描述 最小长度：0 最大长度：128
datasource_meta	Object	数据源元数据
point_meta	Object	点位表元数据
create_time	String	创建时间 最小长度：0 最大长度：256
update_time	String	最后一次修改时间 最小长度：0 最大长度：256

## 请求示例

```
GET https://{endpoint}/v2/{project_id}/templates/ots/data-sources
{
```

```
"tpl_id" : "sys_general_opcua",
"name" : "sys_general_opcua",
"description" : "通用opcua模板",
"datasource_meta" : {
  "config_tabs" : [ {
    "key" : "connection_info",
    "name" : "连接信息",
    "description" : "连接信息",
    "config_items" : [ {
      "key" : "endpoint",
      "name" : "服务端点",
      "description" : "服务完整URL",
      "data_type" : "string",
      "required" : true,
      "crypted" : false,
      "max_length" : 128,
      "example" : "opc.tcp://127.0.0.1:53530/OPCUA"
    }, {
      "key" : "username",
      "name" : "用户名",
      "description" : "OPCUA服务器认证用户名",
      "data_type" : "string",
      "required" : false,
      "crypted" : false,
      "max_length" : 128,
      "example" : "admin"
    }, {
      "key" : "password",
      "name" : "密码",
      "description" : "OPCUA服务器认证密码",
      "data_type" : "string",
      "required" : false,
      "crypted" : true,
      "max_length" : 512,
      "example" : "*****"
    }
  ]
}, {
  "key" : "collection_paras",
  "name" : "连接附加参数",
  "description" : "连接附加参数",
  "config_items" : [ {
    "key" : "default_cycle",
    "name" : "采集周期",
    "description" : "采集周期",
    "data_type" : "int",
    "required" : true,
    "crypted" : false,
    "max_length" : 65535,
    "example" : 10000
  }
]
}],
"default_values" : {
  "drivename" : "OPCUA"
}
},
"point_meta" : {
  "config_items" : [ {
    "key" : "address",
    "name" : "点位地址",
    "description" : "采集点位的地址",
    "data_type" : "string",
    "required" : true,
    "crypted" : false,
    "max_length" : 256,
    "example" : "ns=2;s=Root/Motor/Voltage"
  }
], {
  "key" : "data_type",
  "name" : "点位值的数据类型",
  "description" : "点位地址存储值的数据类型",
```

```
"data_type": "string",
"required": true,
"crypted": false,
"max_length": 128,
"example": "int, decimal"
}, {
"key": "cycle",
"name": "点位采集周期",
"description": "点位采集周期",
"data_type": "int",
"required": true,
"crypted": false,
"max_length": 65535,
"example": 10000
}]
}
}
```

## 响应示例

状态码: 200

OK

```
{
"tpl_id": "sys_general_opcua",
"name": "sys_general_opcua",
"description": "通用opcua模板",
"datasource_meta": {
"config_tabs": [ {
"key": "connection_info",
"name": "连接信息",
"description": "连接信息",
"config_items": [ {
"key": "endpoint",
"name": "服务端点",
"description": "服务完整URL",
"example": "opc.tcp://127.0.0.1:53530/OPCUA"
} ],
"key": "username",
"name": "用户名",
"description": "OPCUA服务器认证用户名",
"example": "admin"
}, {
"key": "password",
"name": "密码",
"description": "OPCUA服务器认证密码",
"data_type": "string"
} ]
}, {
"key": "collection_paras",
"name": "连接附加参数",
"description": "连接附加参数",
"config_items": [ {
"key": "default_cycle",
"name": "采集周期",
"description": "采集周期"
} ]
} ],
"default_values": {
"drivename": "OPCUA"
}
},
"point_meta": {
"config_items": [ {
"key": "address",
"name": "点位地址",
"description": "采集点位的地址",
"example": "ns=2;s=Root/Motor/Voltage"
} ]
}
}
```

```
}, {  
  "key": "data_type",  
  "name": "点位值的数据类型",  
  "description": "点位地址存储值的数据类型"  
}, {  
  "key": "cycle",  
  "name": "点位采集周期",  
  "description": "点位采集周期"  
}]  
}  
}
```

## 状态码

状态码	描述
200	OK
400	Bad Request
404	Not Found

## 错误码

请参见[错误码](#)。

### 3.10.3 查询数采模板详情

#### 功能介绍

查询数采模板详情

#### 调试

您可以在[API Explorer](#)中调试该接口，支持自动认证鉴权。API Explorer可以自动生成SDK代码示例，并提供SDK代码示例调试功能。

#### URI

GET /v2/{project\_id}/templates/ots/data-sources/{tpl\_id}

表 3-284 路径参数

参数	是否必选	参数类型	描述
project_id	是	String	项目ID。获取方法请参见 <a href="#">获取项目ID</a> 。
tpl_id	是	String	模板id，节点下唯一。 最小长度：1 最大长度：64

## 请求参数

表 3-285 请求 Header 参数

参数	是否必选	参数类型	描述
X-Auth-Token	是	String	用户Token。通过调用IAM服务 <a href="#">获取IAM用户Token</a> 接口获取，接口返回的响应消息头中“X-Subject-Token”就是需要获取的用户Token。简要的获取方法样例请参见 <a href="#">Token认证</a> 。

## 响应参数

状态码： 200

表 3-286 响应 Body 参数

参数	参数类型	描述
tpl_id	String	模板id 最小长度： 1 最大长度： 64
name	String	模板名称 最小长度： 1 最大长度： 64
description	String	描述 最小长度： 0 最大长度： 128
datasource_meta	Object	数据源元数据
point_meta	Object	点位表元数据
create_time	String	创建时间 最小长度： 0 最大长度： 256
update_time	String	最后一次修改时间 最小长度： 0 最大长度： 256

## 请求示例

无



## 响应示例

状态码： 200

修改数据库配置数据

```
{
  "tpl_id": "string",
  "name": "string",
  "description": "string",
  "datasource_meta": {},
  "point_meta": {},
  "create_time": "2020-05-28T11:31:29.740Z",
  "update_time": "2020-05-28T11:31:29.740Z"
}
```

## 状态码

状态码	描述
200	修改数据库配置数据
400	Error response
404	Not Found

## 错误码

请参见[错误码](#)。

## 3.10.4 删除数采模板

### 功能介绍

删除数采模板

### 调试

您可以在[API Explorer](#)中调试该接口，支持自动认证鉴权。API Explorer可以自动生成 SDK 代码示例，并提供 SDK 代码示例调试功能。

### URI

DELETE /v2/{project\_id}/templates/ots/data-sources/{tpl\_id}

表 3-287 路径参数

参数	是否必选	参数类型	描述
project_id	是	String	项目ID。获取方法请参见 <a href="#">获取项目ID</a> 。

参数	是否必选	参数类型	描述
tpl_id	是	String	模板id, 节点下唯一。 最小长度: 1 最大长度: 64

## 请求参数

表 3-288 请求 Header 参数

参数	是否必选	参数类型	描述
X-Auth-Token	是	String	用户Token。通过调用IAM服务 <a href="#">获取IAM用户Token</a> 接口获取, 接口返回的响应消息头中“X-Subject-Token”就是需要获取的用户Token。简要的获取方法样例请参见 <a href="#">Token认证</a> 。

## 响应参数

无

## 请求示例

无

## 响应示例

无

## 状态码

状态码	描述
204	No Content
400	Error response
404	Not Found

## 错误码

请参见[错误码](#)。

## 3.10.5 导入标准数采模板

### 功能介绍

导入标准数采模板

### 调试

您可以在 [API Explorer](#) 中调试该接口，支持自动认证鉴权。API Explorer 可以自动生成 SDK 代码示例，并提供 SDK 代码示例调试功能。

### URI

POST /v2/{project\_id}/templates/ots/data-sources/import

表 3-289 路径参数

参数	是否必选	参数类型	描述
project_id	是	String	项目ID。获取方法请参见 <a href="#">获取项目ID</a> 。

### 请求参数

表 3-290 请求 Header 参数

参数	是否必选	参数类型	描述
X-Auth-Token	是	String	用户Token。通过调用IAM服务 <a href="#">获取IAM用户Token</a> 接口获取，接口返回的响应消息头中“X-Subject-Token”就是需要获取的用户Token。简要的获取方法样例请参见 <a href="#">Token认证</a> 。

### 响应参数

无

### 请求示例

无

### 响应示例

无

## 状态码

状态码	描述
200	修改数据库配置数据
400	Error response
404	Not Found

## 错误码

请参见[错误码](#)。

## 3.11 边缘数据源配置管理

### 3.11.1 创建数据源配置

#### 功能介绍

用户通过Console接口在指定边缘节点上创建数据源配置

#### 调试

您可以在[API Explorer](#)中调试该接口，支持自动认证鉴权。API Explorer可以自动生成SDK代码示例，并提供SDK代码示例调试功能。

#### URI

POST /v2/{project\_id}/edge-nodes/{edge\_node\_id}/ots/data-sources

表 3-291 路径参数

参数	是否必选	参数类型	描述
project_id	是	String	项目ID。获取方法请参见 <a href="#">获取项目ID</a> 。
edge_node_id	是	String	边缘节点ID 最小长度：1 最大长度：64

## 请求参数

表 3-292 请求 Header 参数

参数	是否必选	参数类型	描述
X-Auth-Token	是	String	用户Token。通过调用IAM服务 <a href="#">获取IAM用户Token</a> 接口获取，接口返回的响应消息头中“X-Subject-Token”就是需要获取的用户Token。简要的获取方法样例请参见 <a href="#">Token认证</a> 。

表 3-293 请求 Body 参数

参数	是否必选	参数类型	描述
ds_id	是	String	采集数据源id，节点下唯一 最小长度：1 最大长度：64
config	是	Object	数据源的连接及采集信息
name	是	String	采集数据源名称，允许中、数字、英文大小写、下划线、中划线 最小长度：1 最大长度：64
module_id	是	String	模块id 最小长度：1 最大长度：64
tpl_id	是	String	模板id，节点下唯一 最小长度：1 最大长度：64
quality_report	否	Boolean	质量上报开关，不携带或值不为true，默认为false 缺省值：false

## 响应参数

状态码：201

表 3-294 响应 Body 参数

参数	参数类型	描述
ds_id	String	采集数据源id, 节点下唯一 最小长度: 1 最大长度: 64
config	Object	数据源的连接及采集信息
name	String	采集数据源名称, 允许中、数字、英文大小写、下划线、中划线 最小长度: 1 最大长度: 64
edge_node_id	String	边缘节点id 最小长度: 1 最大长度: 64
module_id	String	模块id 最小长度: 1 最大长度: 64
tpl_id	String	模板id, 节点下唯一 最小长度: 1 最大长度: 64
quality_report	Boolean	质量上报开关, 不携带或值不为true, 默认为false
edge_app_name	String	应用ID 最小长度: 0 最大长度: 64
connection_info	Object	数采连接信息
module_state	String	数采连接状态,stopped running 最小长度: 1 最大长度: 32
count	Long	数采连接下点位数 最小值: 0 最大值: 1000000
create_time	String	创建时间 最小长度: 0 最大长度: 256

参数	参数类型	描述
update_time	String	最后一次修改时间 最小长度：0 最大长度：256
synchronized	Boolean	数采配置是否已同步，已同步：true,未同步：false
synchronized_time	String	数采配置同步时间 最小长度：0 最大长度：256

## 请求示例

POST https://{endpoint}/v2/{project\_id}/edge-nodes/{edge\_node\_id}/ots/data-sources

```
{
  "ds_id": "opcua_1",
  "config": {
    "connection_info": {
      "endpoint": "opc.tcp://127.0.0.1:53530/OPCUA",
      "username": "admin",
      "password": "*****"
    },
    "collection_paras": {
      "default_cycle": 1000
    }
  },
  "name": "电力子系统",
  "module_id": "user_opc_ua_yz",
  "tpl_id": "sys_general_opcua",
  "quality_report": false
}
```

## 响应示例

状态码：201

Created

```
{
  "ds_id": "opcua_1",
  "config": {
    "connection_info": {
      "endpoint": "opc.tcp://127.0.0.1:53530/OPCUA",
      "username": "admin",
      "password": "*****"
    },
    "collection_paras": {
      "default_cycle": 1000
    }
  },
  "name": "电力子系统",
  "edge_node_id": "446007715895193600",
  "module_id": "user_opc_ua_yz",
  "tpl_id": "sys_general_opcua",
  "quality_report": false,
  "edge_app_name": "西门子OPCUA驱动",
  "connection_info": { },
  "module_state": "stopped",
}
```

```
"count" : 1000000,  
"create_time" : "2020-05-28T11:31:29.740Z",  
"update_time" : "2020-05-28T11:31:29.740Z",  
"synchronized" : true,  
"synchronized_time" : "2020-05-28T11:31:29.740Z"  
}
```

## 状态码

状态码	描述
201	Created
400	Bad Request
404	Not Found

## 错误码

请参见[错误码](#)。

## 3.11.2 查询数据源配置列表

### 功能介绍

查询数据源配置列表

### 调试

您可以在[API Explorer](#)中调试该接口，支持自动认证鉴权。API Explorer可以自动生成 SDK 代码示例，并提供 SDK 代码示例调试功能。

### URI

GET /v2/{project\_id}/edge-nodes/{edge\_node\_id}/ots/data-sources

表 3-295 路径参数

参数	是否必选	参数类型	描述
project_id	是	String	项目ID。获取方法请参见 <a href="#">获取项目ID</a> 。
edge_node_id	是	String	边缘节点ID 最小长度：1 最大长度：64



表 3-296 Query 参数

参数	是否必选	参数类型	描述
module_id	否	String	数据源所属的模块id 最小长度：1 最大长度：64
offset	否	Integer	查询的起始位置，取值范围为非负整数，默认为0 最小值：0 最大值：1000000 缺省值：0
limit	否	Integer	每页记录数，默认值为10，取值区间为1-1000 最小值：0 最大值：1000000 缺省值：10

## 请求参数

表 3-297 请求 Header 参数

参数	是否必选	参数类型	描述
X-Auth-Token	是	String	用户Token。通过调用IAM服务 <a href="#">获取IAM用户Token</a> 接口获取，接口返回的响应消息头中“X-Subject-Token”就是需要获取的用户Token。简要的获取方法样例请参见 <a href="#">Token认证</a> 。

## 响应参数

状态码： 200

表 3-298 响应 Body 参数

参数	参数类型	描述
count	Long	总记录数 最小值：0 最大值：1000000
page_info	<a href="#">PageInfoDTO</a> object	分页信息

参数	参数类型	描述
datasources	Array of <a href="#">QueryDcDsBriefRespDTO</a> objects	每页记录数 数组长度: <b>0 - 1000000</b>

表 3-299 PageInfoDTO

参数	参数类型	描述
offset	Integer	页码 最小值: <b>0</b> 最大值: <b>1000000</b>
limit	Integer	每页记录数 最小值: <b>1</b> 最大值: <b>1000</b>

表 3-300 QueryDcDsBriefRespDTO

参数	参数类型	描述
ds_id	String	采集数据源id, 节点下唯一 最小长度: <b>1</b> 最大长度: <b>64</b>
name	String	采集数据源名称, 允许中、数字、英文大小写、下划线、中划线 最小长度: <b>1</b> 最大长度: <b>64</b>
edge_node_id	String	边缘节点id 最小长度: <b>1</b> 最大长度: <b>64</b>
module_id	String	模块id 最小长度: <b>1</b> 最大长度: <b>64</b>
tpl_id	String	模板id, 节点下唯一 最小长度: <b>1</b> 最大长度: <b>64</b>

参数	参数类型	描述
quality_report	Boolean	质量上报开关, 不携带或值不为true, 默认为false 缺省值: <b>false</b>
edge_app_name	String	应用ID 最小长度: <b>0</b> 最大长度: <b>64</b>
connection_info	Object	数采连接信息
module_state	String	数采连接状态,RUNNING STOPPED 最小长度: <b>1</b> 最大长度: <b>32</b>
count	Long	数采连接下点位数 最小值: <b>0</b> 最大值: <b>1000000</b>
create_time	String	创建时间 最小长度: <b>0</b> 最大长度: <b>256</b>
update_time	String	最后一次修改时间 最小长度: <b>0</b> 最大长度: <b>256</b>
synchronized	Boolean	数采配置是否已同步, 已同步: true,未同步: false
synchronized_time	String	数采配置同步时间 最小长度: <b>0</b> 最大长度: <b>256</b>

## 请求示例

无

## 响应示例

状态码: **200**

OK

```
{
  "count": 1000000,
  "page_info": {
    "offset": 1000000,
    "limit": 1000
  },
}
```

```
"datasources" : [ {  
  "ds_id" : "opcua_1",  
  "name" : "电力子系统",  
  "edge_node_id" : "446007715895193600",  
  "module_id" : "user_opc_ua_uz",  
  "tpl_id" : "sys_general_opcua",  
  "quality_report" : false,  
  "edge_app_name" : "西门子OPCUA驱动",  
  "connection_info" : { },  
  "module_state" : "STOPPED",  
  "count" : "1000000",  
  "create_time" : "2020-05-28T11:31:29.740Z",  
  "update_time" : "2020-05-28T11:31:29.740Z",  
  "synchronized" : true,  
  "synchronized_time" : "2020-05-28T11:31:29.740Z"  
} ]
```

## 状态码

状态码	描述
200	OK
400	Bad Request
404	Not Found

## 错误码

请参见[错误码](#)。

### 3.11.3 修改数据源配置

#### 功能介绍

修改数据源配置

#### 调试

您可以在[API Explorer](#)中调试该接口，支持自动认证鉴权。API Explorer可以自动生成SDK代码示例，并提供SDK代码示例调试功能。

#### URI

PUT /v2/{project\_id}/edge-nodes/{edge\_node\_id}/ots/data-sources/{ds\_id}

表 3-301 路径参数

参数	是否必选	参数类型	描述
project_id	是	String	项目ID。获取方法请参见 <a href="#">获取项目ID</a> 。

参数	是否必选	参数类型	描述
edge_node_id	是	String	边缘节点ID 最小长度：1 最大长度：64
ds_id	是	String	采集数据源id，创建数据源配置时设置，节点下唯一。 最小长度：1 最大长度：64

## 请求参数

表 3-302 请求 Header 参数

参数	是否必选	参数类型	描述
X-Auth-Token	是	String	用户Token。通过调用IAM服务 <a href="#">获取IAM用户Token</a> 接口获取，接口返回的响应消息头中“X-Subject-Token”就是需要获取的用户Token。简要的获取方法样例请参见 <a href="#">Token认证</a> 。

表 3-303 请求 Body 参数

参数	是否必选	参数类型	描述
config	否	Object	数据源的连接及采集信息
name	否	String	采集数据源名称，允许中、数字、英文大小写、下划线、中划线 最小长度：1 最大长度：64
quality_report	否	Boolean	质量上报开关，不携带或值不为true，默认为false

## 响应参数

状态码：200

表 3-304 响应 Body 参数

参数	参数类型	描述
ds_id	String	采集数据源id, 节点下唯一 最小长度: 1 最大长度: 64
config	Object	数据源的连接及采集信息
name	String	采集数据源名称, 允许中、数字、英文大小写、下划线、中划线 最小长度: 1 最大长度: 64
edge_node_id	String	边缘节点id 最小长度: 1 最大长度: 64
module_id	String	模块id 最小长度: 1 最大长度: 64
tpl_id	String	模板id, 节点下唯一 最小长度: 1 最大长度: 64
quality_report	Boolean	质量上报开关, 不携带或值不为true, 默认为false
edge_app_name	String	应用ID 最小长度: 0 最大长度: 64
connection_info	Object	数采连接信息
module_state	String	数采连接状态,stopped running 最小长度: 1 最大长度: 32
count	Long	数采连接下点位数 最小值: 0 最大值: 1000000
create_time	String	创建时间 最小长度: 0 最大长度: 256

参数	参数类型	描述
update_time	String	最后一次修改时间 最小长度：0 最大长度：256
synchronized	Boolean	数采配置是否已同步，已同步：true,未同步：false
synchronized_time	String	数采配置同步时间 最小长度：0 最大长度：256

## 请求示例

```
GET https://{endpoint}/v2/{project_id}/edge-nodes/{edge_node_id}/ots/data-sources/{ds_id}
```

```
{
  "config": {
    "connection_info": {
      "endpoint": "opc.tcp://127.0.0.1:53530/OPCUA",
      "username": "admin",
      "password": "*****"
    },
    "collection_paras": {
      "default_cycle": 1000
    }
  },
  "name": "电力子系统",
  "quality_report": false
}
```

## 响应示例

状态码：200

修改数据源配置数据

```
{
  "ds_id": "opcua_1",
  "config": {
    "connection_info": {
      "endpoint": "opc.tcp://127.0.0.1:53530/OPCUA",
      "username": "admin",
      "password": "*****"
    },
    "collection_paras": {
      "default_cycle": 1000
    }
  },
  "name": "电力子系统",
  "edge_node_id": "446007715895193600",
  "module_id": "user_opc_ua_yz",
  "tpl_id": "sys_general_opcua",
  "quality_report": false,
  "edge_app_name": "西门子OPCUA驱动",
  "connection_info": { },
  "module_state": "stopped",
  "count": 1000000,
  "create_time": "2020-05-28T11:31:29.740Z",
  "update_time": "2020-05-28T11:31:29.740Z",
}
```

```
"synchronized" : true,  
"synchronized_time" : "2020-05-28T11:31:29.740Z"  
}
```

## 状态码

状态码	描述
200	修改数据源配置数据
400	Error response
404	Not Found

## 错误码

请参见[错误码](#)。

### 3.11.4 查询数据源配置

## 功能介绍

查询数据源配置

## 调试

您可以在[API Explorer](#)中调试该接口，支持自动认证鉴权。API Explorer可以自动生成SDK代码示例，并提供SDK代码示例调试功能。

## URI

GET /v2/{project\_id}/edge-nodes/{edge\_node\_id}/ots/data-sources/{ds\_id}

表 3-305 路径参数

参数	是否必选	参数类型	描述
project_id	是	String	项目ID。获取方法请参见 <a href="#">获取项目ID</a> 。
edge_node_id	是	String	边缘节点ID 最小长度：1 最大长度：64
ds_id	是	String	采集数据源id，创建数据源配置时设置，节点下唯一。 最小长度：1 最大长度：64



## 请求参数

表 3-306 请求 Header 参数

参数	是否必选	参数类型	描述
X-Auth-Token	是	String	用户Token。通过调用IAM服务 <a href="#">获取IAM用户Token</a> 接口获取，接口返回的响应消息头中“X-Subject-Token”就是需要获取的用户Token。简要的获取方法样例请参见 <a href="#">Token认证</a> 。

## 响应参数

状态码： 200

表 3-307 响应 Body 参数

参数	参数类型	描述
ds_id	String	采集数据源id，节点下唯一 最小长度： 1 最大长度： 64
config	Object	数据源的连接及采集信息
name	String	采集数据源名称，允许中、数字、英文大小写、下划线、中划线 最小长度： 1 最大长度： 64
edge_node_id	String	边缘节点id 最小长度： 1 最大长度： 64
module_id	String	模块id 最小长度： 1 最大长度： 64
tpl_id	String	模板id，节点下唯一 最小长度： 1 最大长度： 64
quality_report	Boolean	质量上报开关，不携带或值不为true，默认为false

参数	参数类型	描述
edge_app_name	String	应用ID 最小长度：0 最大长度：64
connection_info	Object	数采连接信息
module_state	String	数采连接状态,stopped running 最小长度：1 最大长度：32
count	Long	数采连接下点位数 最小值：0 最大值：1000000
create_time	String	创建时间 最小长度：0 最大长度：256
update_time	String	最后一次修改时间 最小长度：0 最大长度：256
synchronized	Boolean	数采配置是否已同步，已同步：true,未同步：false
synchronized_time	String	数采配置同步时间 最小长度：0 最大长度：256

## 请求示例

无

## 响应示例

状态码：200

Ok

```
{
  "ds_id": "opcua_1",
  "config": {
    "connection_info": {
      "endpoint": "opc.tcp://127.0.0.1:53530/OPCUA",
      "username": "admin",
      "password": "*****"
    },
    "collection_paras": {
      "default_cycle": 1000
    }
  }
}
```

```
},
"name": "电力子系统",
"edge_node_id": "446007715895193600",
"module_id": "user_opc_ua_yz",
"tpl_id": "sys_general_opcua",
"quality_report": false,
"edge_app_name": "西门子OPCUA驱动",
"connection_info": { },
"module_state": "stopped",
"count": 1000000,
"create_time": "2020-05-28T11:31:29.740Z",
"update_time": "2020-05-28T11:31:29.740Z",
"synchronized": true,
"synchronized_time": "2020-05-28T11:31:29.740Z"
}
```

## 状态码

状态码	描述
200	Ok
400	Error response
404	Not Found

## 错误码

请参见[错误码](#)。

### 3.11.5 删除数据源配置

#### 功能介绍

删除数据源配置

#### 调试

您可以在[API Explorer](#)中调试该接口，支持自动认证鉴权。API Explorer可以自动生成SDK代码示例，并提供SDK代码示例调试功能。

#### URI

DELETE /v2/{project\_id}/edge-nodes/{edge\_node\_id}/ots/data-sources/{ds\_id}

表 3-308 路径参数

参数	是否必选	参数类型	描述
project_id	是	String	项目ID。获取方法请参见 <a href="#">获取项目ID</a> 。

参数	是否必选	参数类型	描述
edge_node_id	是	String	边缘节点ID 最小长度：1 最大长度：64
ds_id	是	String	采集数据源id，创建数据源配置时设置，节点下唯一。 最小长度：1 最大长度：64

## 请求参数

表 3-309 请求 Header 参数

参数	是否必选	参数类型	描述
X-Auth-Token	是	String	用户Token。通过调用IAM服务 <a href="#">获取IAM用户Token</a> 接口获取，接口返回的响应消息头中“X-Subject-Token”就是需要获取的用户Token。简要的获取方法样例请参见 <a href="#">Token认证</a> 。

## 响应参数

无

## 请求示例

无

## 响应示例

无

## 状态码

状态码	描述
204	No Content
400	Bad Request
404	Not Found

## 错误码

请参见[错误码](#)。

## 3.11.6 下发数采配置

### 功能介绍

下发数采配置

### 调试

您可以在[API Explorer](#)中调试该接口，支持自动认证鉴权。API Explorer可以自动生成SDK代码示例，并提供SDK代码示例调试功能。

### URI

POST /v2/{project\_id}/edge-nodes/{edge\_node\_id}/ots/data-sources/{ds\_id}/synchronize

表 3-310 路径参数

参数	是否必选	参数类型	描述
project_id	是	String	项目ID。获取方法请参见 <a href="#">获取项目ID</a> 。
edge_node_id	是	String	边缘节点ID 最小长度：1 最大长度：64
ds_id	是	String	采集数据源id，创建数据源配置时设置，节点下唯一。 最小长度：1 最大长度：64

### 请求参数

表 3-311 请求 Header 参数

参数	是否必选	参数类型	描述
X-Auth-Token	是	String	用户Token。通过调用IAM服务 <a href="#">获取IAM用户Token</a> 接口获取，接口返回的响应消息头中“X-Subject-Token”就是需要获取的用户Token。简要的获取方法样例请参见 <a href="#">Token认证</a> 。

## 响应参数

无

## 请求示例

无

## 响应示例

无

## 状态码

状态码	描述
200	下发数采配置
400	Error response
404	Not Found

## 错误码

请参见[错误码](#)。

## 3.12 点位表模板管理

### 3.12.1 批量导入点位表

#### 功能介绍

用户通过Console接口在指定边缘节点上点位表配置

#### 调试

您可以在[API Explorer](#)中调试该接口，支持自动认证鉴权。API Explorer可以自动生成SDK代码示例，并提供SDK代码示例调试功能。

#### URI

POST /v2/{project\_id}/edge-nodes/{edge\_node\_id}/ots/data-sources/{ds\_id}/import-points

表 3-312 路径参数

参数	是否必选	参数类型	描述
project_id	是	String	项目ID。获取方法请参见 <a href="#">获取项目ID</a> 。
edge_node_id	是	String	边缘节点ID 最小长度：1 最大长度：64
ds_id	是	String	采集数据源id，创建数据源配置时设置，节点下唯一。 最小长度：1 最大长度：64

表 3-313 Query 参数

参数	是否必选	参数类型	描述
update_type	是	String	该字段PARTIAL则增量覆盖，已有点位更新，新增点位插入;该字段为COMPLETE则全量覆盖，则删除数据源下所有点位，插入当前导入所有点位 枚举值： <ul style="list-style-type: none"><li>● PARTIAL</li><li>● COMPLETE</li></ul>

## 请求参数

表 3-314 请求 Header 参数

参数	是否必选	参数类型	描述
X-Auth-Token	是	String	用户Token。通过调用IAM服务 <a href="#">获取IAM用户Token</a> 接口获取，接口返回的响应消息头中“X-Subject-Token”就是需要获取的用户Token。简要的获取方法样例请参见 <a href="#">Token认证</a> 。

表 3-315 FormData 参数

参数	是否必选	参数类型	描述
file	是	File	上传点位映射文件。当前仅支持xlsx/xls文件格式，且文件最大行数为10000行。

## 响应参数

无

## 请求示例

无

## 响应示例

无

## 状态码

状态码	描述
200	OK
400	Bad Request
404	Not Found

## 错误码

请参见[错误码](#)。

## 3.12.2 查询点位表模板文件

### 功能介绍

查询点位表模板文件

### 调试

您可以在[API Explorer](#)中调试该接口，支持自动认证鉴权。API Explorer可以自动生成SDK代码示例，并提供SDK代码示例调试功能。

### URI

GET /v2/{project\_id}/edge-nodes/{edge\_node\_id}/ots/data-sources/{ds\_id}/download-template



表 3-316 路径参数

参数	是否必选	参数类型	描述
project_id	是	String	项目ID。获取方法请参见 <a href="#">获取项目ID</a> 。
edge_node_id	是	String	边缘节点ID 最小长度：1 最大长度：64
ds_id	是	String	采集数据源id，创建数据源配置时设置，节点下唯一。 最小长度：1 最大长度：64

## 请求参数

表 3-317 请求 Header 参数

参数	是否必选	参数类型	描述
X-Auth-Token	是	String	用户Token。通过调用IAM服务 <a href="#">获取IAM用户Token</a> 接口获取，接口返回的响应消息头中“X-Subject-Token”就是需要获取的用户Token。简要的获取方法样例请参见 <a href="#">Token认证</a> 。

## 响应参数

无

## 请求示例

无

## 响应示例

无

## 状态码

状态码	描述
200	OK,成功返回文件流
400	Bad Request

状态码	描述
404	Not Found

## 错误码

请参见[错误码](#)。

### 3.12.3 导出点位表文件

#### 功能介绍

导出点位表文件

#### 调试

您可以在[API Explorer](#)中调试该接口，支持自动认证鉴权。API Explorer可以自动生成SDK代码示例，并提供SDK代码示例调试功能。

#### URI

GET /v2/{project\_id}/edge-nodes/{edge\_node\_id}/ots/data-sources/{ds\_id}/export-points

表 3-318 路径参数

参数	是否必选	参数类型	描述
project_id	是	String	项目ID。获取方法请参见 <a href="#">获取项目ID</a> 。
edge_node_id	是	String	边缘节点ID 最小长度：1 最大长度：64
ds_id	是	String	采集数据源id，创建数据源配置时设置，节点下唯一。 最小长度：1 最大长度：64

## 请求参数

表 3-319 请求 Header 参数

参数	是否必选	参数类型	描述
X-Auth-Token	是	String	用户Token。通过调用IAM服务 <a href="#">获取IAM用户Token</a> 接口获取，接口返回的响应消息头中“X-Subject-Token”就是需要获取的用户Token。简要的获取方法样例请参见 <a href="#">Token认证</a> 。

## 响应参数

无

## 请求示例

无

## 响应示例

无

## 状态码

状态码	描述
200	OK,成功返回文件流
400	Bad Request
404	Not Found

## 错误码

请参见[错误码](#)。

## 3.13 边缘数据源点位配置管理

### 3.13.1 查数采连接子设备列表

#### 功能介绍

查询数采连接下子设备列表

## 调试

您可以在 [API Explorer](#) 中调试该接口，支持自动认证鉴权。API Explorer 可以自动生成 SDK 代码示例，并提供 SDK 代码示例调试功能。

## URI

GET /v2/{project\_id}/edge-nodes/{edge\_node\_id}/ots/data-sources/{ds\_id}/devices

表 3-320 路径参数

参数	是否必选	参数类型	描述
project_id	是	String	项目ID。获取方法请参见 <a href="#">获取项目ID</a> 。
edge_node_id	是	String	边缘节点ID 最小长度：1 最大长度：64
ds_id	是	String	采集数据源id，创建数据源配置时设置，节点下唯一。 最小长度：1 最大长度：64

表 3-321 Query 参数

参数	是否必选	参数类型	描述
device_id	否	String	设备标识码。 最小长度：1 最大长度：128
offset	否	Integer	查询的起始位置，取值范围为非负整数，默认为0 最小值：0 最大值：1000000 缺省值：0
limit	否	Integer	每页记录数，默认值为10，取值区间为1-1000 最小值：0 最大值：1000000 缺省值：10

## 请求参数

表 3-322 请求 Header 参数

参数	是否必选	参数类型	描述
X-Auth-Token	是	String	用户Token。通过调用IAM服务 <a href="#">获取IAM用户Token</a> 接口获取，接口返回的响应消息头中“X-Subject-Token”就是需要获取的用户Token。简要的获取方法样例请参见 <a href="#">Token认证</a> 。

## 响应参数

状态码： 200

表 3-323 响应 Body 参数

参数	参数类型	描述
count	Long	总记录数 最小值： 0 最大值： 1000000
page_info	<a href="#">PageInfoDTO</a> object	分页信息
devices	Array of <a href="#">QueryDcDeviceRespDTO</a> objects	每页记录数 数组长度： 0 - 1000000

表 3-324 PageInfoDTO

参数	参数类型	描述
offset	Integer	页码 最小值： 0 最大值： 1000000
limit	Integer	每页记录数 最小值： 1 最大值： 1000

表 3-325 QueryDcDeviceRespDTO

参数	参数类型	描述
device_id	String	设备id

## 请求示例

无

## 响应示例

状态码: 200

OK

```
{
  "count": 1000000,
  "page_info": {
    "offset": 1000000,
    "limit": 1000
  },
  "devices": [ {
    "device_id": "MotorVoltage"
  } ]
}
```

## 状态码

状态码	描述
200	OK
400	Bad Request
404	Not Found

## 错误码

请参见[错误码](#)。

## 3.13.2 创建点位表配置

### 功能介绍

用户通过Console接口在指定边缘节点上点位表配置

### 调试

您可以在[API Explorer](#)中调试该接口，支持自动认证鉴权。API Explorer可以自动生成SDK代码示例，并提供SDK代码示例调试功能。

## URI

POST /v2/{project\_id}/edge-nodes/{edge\_node\_id}/ots/data-sources/{ds\_id}/points

表 3-326 路径参数

参数	是否必选	参数类型	描述
project_id	是	String	项目ID。获取方法请参见 <a href="#">获取项目ID</a> 。
edge_node_id	是	String	边缘节点ID 最小长度：1 最大长度：64
ds_id	是	String	采集数据源id，创建数据源配置时设置，节点下唯一。 最小长度：1 最大长度：64

## 请求参数

表 3-327 请求 Header 参数

参数	是否必选	参数类型	描述
X-Auth-Token	是	String	用户Token。通过调用IAM服务 <a href="#">获取IAM用户Token</a> 接口获取，接口返回的响应消息头中“X-Subject-Token”就是需要获取的用户Token。简要的获取方法样例请参见 <a href="#">Token认证</a> 。

表 3-328 请求 Body 参数

参数	是否必选	参数类型	描述
point_id	是	String	点位表id，数据源下唯一 最小长度：1 最大长度：64
name	是	String	点位名称，允许中、数字、英文大小写、下划线、中划线、#%()*特殊字符 最小长度：1 最大长度：64

参数	是否必选	参数类型	描述
data_type	否	String	点位数据类型 最小长度：1 最大长度：32
collection_config	是	Object	点位采集配置
device_id	是	String	设备id
property	是	String	属性，允许中、数字、英文大小写、下划线、中划线 最小长度：0 最大长度：128
processing_config	否	<b>ProcessingConfigDTO</b> object	点位处理配置

表 3-329 ProcessingConfigDTO

参数	是否必选	参数类型	描述
validity	否	<b>PointValidityDTO</b> object	点位校验
stream_formula	否	String	点位流公式配置字段 最小长度：0 最大长度：128
scaling	否	<b>PointScalingDTO</b> object	点位缩放规则列表
clean	否	<b>PointCleanDTO</b> object	点位计算规则列表

表 3-330 PointValidityingDTO

参数	是否必选	参数类型	描述
min	是	Object	点位上报值的最小值，小于该值则上报告警
max	是	Object	点位上报值的最大值，大于该值则上报告警
outlier_filtering	否	Boolean	异常值过滤



表 3-331 PointScalingDTO

参数	是否必选	参数类型	描述
ratio	是	Double	缩放的倍率 最小值: <b>-10000</b> 最大值: <b>10000</b>
base	是	Double	基准值 最小值: <b>-10000</b> 最大值: <b>10000</b>
accuracy	否	Integer	缩放后结果的精度, 精确到小数点后几位, -1表示全部保留, 0表示只保留整数位 最小值: <b>-1</b> 最大值: <b>8</b> 缺省值: <b>-1</b>

表 3-332 PointCleanDTO

参数	是否必选	参数类型	描述
silent_window	是	Integer	静默时间窗口, 在该时间窗口内, 没有触发上报条件, 点位将不会上 最小值: <b>0</b> 最大值: <b>86400</b>
deviation	是	Double	偏差, 在该偏差范围内表示是正常波动, 点位将不进行上报 最小值: <b>0</b> 最大值: <b>100</b>

## 响应参数

状态码: 201

表 3-333 响应 Body 参数

参数	参数类型	描述
point_id	String	点位表id, 数据源下唯一 最小长度: <b>1</b> 最大长度: <b>64</b>

参数	参数类型	描述
name	String	点位名称, 允许中、数字、英文大小写、下划线、中划线、#%()*特殊字符 最小长度: 1 最大长度: 64
collection_config	Object	点位采集配置
device_id	String	设备id
property	String	属性, 允许中、数字、英文大小写、下划线、中划线 最小长度: 1 最大长度: 128
data_type	String	点位数据类型 最小长度: 1 最大长度: 32
ds_id	String	采集数据源id, 节点下唯一 最小长度: 1 最大长度: 64
processing_config	<b>ProcessingConfigDTO</b> object	点位处理配置
create_time	String	创建时间 最小长度: 0 最大长度: 256
update_time	String	最后一次修改时间 最小长度: 0 最大长度: 256

表 3-334 ProcessingConfigDTO

参数	参数类型	描述
validity	<b>PointValidityDTO</b> object	点位校验
stream_formula	String	点位流公式配置字段 最小长度: 0 最大长度: 128

参数	参数类型	描述
scaling	<b>PointScaling DTO</b> object	点位缩放规则列表
clean	<b>PointCleanDT O</b> object	点位计算规则列表

表 3-335 PointValidityingDTO

参数	参数类型	描述
min	Object	点位上报值的最小值，小于该值则上报告警
max	Object	点位上报值的最大值，大于该值则上报告警
outlier_filtering	Boolean	异常值过滤

表 3-336 PointScalingDTO

参数	参数类型	描述
ratio	Double	缩放的倍率 最小值： <b>-10000</b> 最大值： <b>10000</b>
base	Double	基准值 最小值： <b>-10000</b> 最大值： <b>10000</b>
accuracy	Integer	缩放后结果的精度，精确到小数点后几位,-1表示全部保留，0表示只保留整数位 最小值： <b>-1</b> 最大值： <b>8</b> 缺省值： <b>-1</b>

表 3-337 PointCleanDTO

参数	参数类型	描述
silent_window	Integer	静默时间窗口，在该时间窗口内，没有触发上报条件，点位将不会上 最小值： <b>0</b> 最大值： <b>86400</b>

参数	参数类型	描述
deviation	Double	偏差，在该偏差范围内表示是正常波动，点位将不进行上报 最小值： <b>0</b> 最大值： <b>100</b>

## 请求示例

GET https://{endpoint}/v2/{project\_id}/edge-nodes/{edge\_node\_id}/ots/data-sources/{ds\_id}/points

```
{
  "point_id": "MotorVoltage",
  "name": "马达电压",
  "data_type": "int",
  "collection_config": {
    "address": "ns=2;s=Root/Motor/Voltage",
    "data_type": "int",
    "cycle": 10000
  },
  "device_id": "MotorVoltage",
  "property": "Motor/Voltage",
  "processing_config": {
    "validity": {
      "min": 60,
      "max": 100
    },
    "stream_formula": "bit(0).bool()|string_to_double(-1.0)|string_to_int(0)",
    "scaling": {
      "ratio": 1,
      "base": 100,
      "accuracy": 2
    },
    "clean": {
      "silent_window": 60,
      "deviation": 0.1
    }
  }
}
```

## 响应示例

**状态码： 201**

Created

```
{
  "point_id": "MotorVoltage",
  "name": "马达电压",
  "collection_config": {
    "address": "ns=2;s=Root/Motor/Voltage",
    "data_type": "int",
    "cycle": 10000
  },
  "device_id": "MotorVoltage",
  "property": "Motor/Voltage",
  "data_type": "int",
  "ds_id": "opcua_1",
  "processing_config": {
    "validity": {
      "min": 60,
      "max": 100
    }
  }
}
```

```
"stream_formula" : "bit(0).bool()|string_to_double(-1.0)|string_to_int(0)",
"scaling" : {
  "ratio" : 1,
  "base" : 100,
  "accuracy" : 2
},
"clean" : {
  "silent_window" : 60,
  "deviation" : 0.1
}
},
"create_time" : "2020-05-28T11:31:29.740Z",
"update_time" : "2020-05-28T11:31:29.740Z"
}
```

## 状态码

状态码	描述
201	Created
400	Bad Request
404	Not Found

## 错误码

请参见[错误码](#)。

### 3.13.3 查询点位表配置列表

#### 功能介绍

查询点位表配置列表

#### 调试

您可以在[API Explorer](#)中调试该接口，支持自动认证鉴权。API Explorer可以自动生成SDK代码示例，并提供SDK代码示例调试功能。

#### URI

GET /v2/{project\_id}/edge-nodes/{edge\_node\_id}/ots/data-sources/{ds\_id}/points

表 3-338 路径参数

参数	是否必选	参数类型	描述
project_id	是	String	项目ID。获取方法请参见 <a href="#">获取项目ID</a> 。
edge_node_id	是	String	边缘节点ID 最小长度：1 最大长度：64

参数	是否必选	参数类型	描述
ds_id	是	String	采集数据源id, 创建数据源配置时设置, 节点下唯一。 最小长度: 1 最大长度: 64

表 3-339 Query 参数

参数	是否必选	参数类型	描述
point_id	否	String	采集点位表id, 创建点位表时设置, 数据源下唯一。 最小长度: 1 最大长度: 64
name	否	String	点位名称, 允许中、数字、英文大小写、下划线、中划线、#%()*特殊字符.模糊查询 最小长度: 1 最大长度: 64
property	否	String	属性, 允许中、数字、英文大小写、下划线、中划线, 精确查询 最小长度: 1 最大长度: 128
device_id	否	String	设备标识, 精确查询
offset	否	Integer	查询的起始位置, 取值范围为非负整数, 默认为0 最小值: 0 最大值: 1000000 缺省值: 0
limit	否	Integer	每页记录数, 默认值为10, 取值区间为1-1000 最小值: 0 最大值: 1000000 缺省值: 10

## 请求参数

表 3-340 请求 Header 参数

参数	是否必选	参数类型	描述
X-Auth-Token	是	String	用户Token。通过调用IAM服务 <a href="#">获取IAM用户Token</a> 接口获取，接口返回的响应消息头中“X-Subject-Token”就是需要获取的用户Token。简要的获取方法样例请参见 <a href="#">Token认证</a> 。

## 响应参数

状态码： 200

表 3-341 响应 Body 参数

参数	参数类型	描述
count	Long	总记录数 最小值： 0 最大值： 1000000
page_info	<a href="#">PageInfoDTO</a> object	分页信息
points	Array of <a href="#">CreateDcPointRespDTO</a> objects	每页记录数 数组长度： 0 - 1000000

表 3-342 PageInfoDTO

参数	参数类型	描述
offset	Integer	页码 最小值： 0 最大值： 1000000
limit	Integer	每页记录数 最小值： 1 最大值： 1000

表 3-343 CreateDcPointRespDTO

参数	参数类型	描述
point_id	String	点位表id, 数据源下唯一 最小长度: 1 最大长度: 64
name	String	点位名称, 允许中、数字、英文大小写、下划线、中划线、#%()*特殊字符 最小长度: 1 最大长度: 64
collection_config	Object	点位采集配置
device_id	String	设备id
property	String	属性, 允许中、数字、英文大小写、下划线、中划线 最小长度: 1 最大长度: 128
data_type	String	点位数据类型 最小长度: 1 最大长度: 32
ds_id	String	采集数据源id, 节点下唯一 最小长度: 1 最大长度: 64
processing_config	ProcessingConfigDTO object	点位处理配置
create_time	String	创建时间 最小长度: 0 最大长度: 256
update_time	String	最后一次修改时间 最小长度: 0 最大长度: 256

表 3-344 ProcessingConfigDTO

参数	参数类型	描述
validity	PointValidityDTO object	点位校验



参数	参数类型	描述
stream_formula	String	点位流公式配置字段 最小长度：0 最大长度：128
scaling	<a href="#">PointScaling DTO</a> object	点位缩放规则列表
clean	<a href="#">PointCleanDTO</a> object	点位计算规则列表

表 3-345 PointValidityingDTO

参数	参数类型	描述
min	Object	点位上报值的最小值，小于该值则上报告警
max	Object	点位上报值的最大值，大于该值则上报告警
outlier_filtering	Boolean	异常值过滤

表 3-346 PointScalingDTO

参数	参数类型	描述
ratio	Double	缩放的倍率 最小值：-10000 最大值：10000
base	Double	基准值 最小值：-10000 最大值：10000
accuracy	Integer	缩放后结果的精度，精确到小数点后几位,-1表示全部保留，0表示只保留整数位 最小值：-1 最大值：8 缺省值：-1

表 3-347 PointCleanDTO

参数	参数类型	描述
silent_window	Integer	静默时间窗口，在该时间窗口内，没有触发上报条件，点位将不会上报 最小值： <b>0</b> 最大值： <b>86400</b>
deviation	Double	偏差，在该偏差范围内表示是正常波动，点位将不进行上报 最小值： <b>0</b> 最大值： <b>100</b>

## 请求示例

无

## 响应示例

状态码：200

OK

```
{
  "count" : 1000000,
  "page_info" : {
    "offset" : 1000000,
    "limit" : 1000
  },
  "points" : [ {
    "point_id" : "MotorVoltage",
    "name" : "马达电压",
    "collection_config" : {
      "address" : "ns=2;s=Root/Motor/Voltage",
      "data_type" : "int",
      "cycle" : 10000
    },
    "device_id" : "MotorVoltage",
    "property" : "Motor/Voltage",
    "data_type" : "int",
    "ds_id" : "opcua_1",
    "processing_config" : {
      "validity" : {
        "min" : 60,
        "max" : 100
      },
      "stream_formula" : "bit(0).bool()|string_to_double(-1.0)|string_to_int(0)",
      "scaling" : {
        "ratio" : 1,
        "base" : 100,
        "accuracy" : 2
      },
      "clean" : {
        "silent_window" : 60,
        "deviation" : 0.1
      }
    }
  },
  "create_time" : "2020-05-28T11:31:29.740Z",
  "update_time" : "2020-05-28T11:31:29.740Z"
}
```

```
}]  
}
```

## 状态码

状态码	描述
200	OK
400	Bad Request
404	Not Found

## 错误码

请参见[错误码](#)。

### 3.13.4 修改点位表配置

#### 功能介绍

修改点位表配置

#### 调试

您可以在[API Explorer](#)中调试该接口，支持自动认证鉴权。API Explorer可以自动生成SDK代码示例，并提供SDK代码示例调试功能。

#### URI

PUT /v2/{project\_id}/edge-nodes/{edge\_node\_id}/ots/data-sources/{ds\_id}/points/{point\_id}

表 3-348 路径参数

参数	是否必选	参数类型	描述
project_id	是	String	项目ID。获取方法请参见 <a href="#">获取项目ID</a> 。
edge_node_id	是	String	边缘节点ID 最小长度：1 最大长度：64
ds_id	是	String	采集数据源id，创建数据源配置时设置，节点下唯一。 最小长度：1 最大长度：64

参数	是否必选	参数类型	描述
point_id	是	String	采集点位表id，创建点位表时设置，数据源下唯一。 最小长度：1 最大长度：64

## 请求参数

表 3-349 请求 Header 参数

参数	是否必选	参数类型	描述
X-Auth-Token	是	String	用户Token。通过调用IAM服务 <a href="#">获取IAM用户Token</a> 接口获取，接口返回的响应消息头中“X-Subject-Token”就是需要获取的用户Token。简要的获取方法样例请参见 <a href="#">Token认证</a> 。

表 3-350 请求 Body 参数

参数	是否必选	参数类型	描述
name	否	String	点位名称，允许中、数字、英文大小写、下划线、中划线、#%()*特殊字符 最小长度：1 最大长度：64
collection_config	否	Object	点位采集配置
device_id	是	String	设备id
property	是	String	属性，允许中、数字、英文大小写、下划线、中划线 最小长度：0 最大长度：128
data_type	否	String	点位数据类型 最小长度：1 最大长度：32
processing_config	否	<a href="#">ProcessingConfigDTO</a> object	点位处理配置

表 3-351 ProcessingConfigDTO

参数	是否必选	参数类型	描述
validity	否	<a href="#">PointValidityingDTO</a> object	点位校验
stream_formula	否	String	点位流公式配置字段 最小长度：0 最大长度：128
scaling	否	<a href="#">PointScalingDTO</a> object	点位缩放规则列表
clean	否	<a href="#">PointCleanDTO</a> object	点位计算规则列表

表 3-352 PointValidityingDTO

参数	是否必选	参数类型	描述
min	是	Object	点位上报值的最小值，小于该值则上报告警
max	是	Object	点位上报值的最大值，大于该值则上报告警
outlier_filtering	否	Boolean	异常值过滤

表 3-353 PointScalingDTO

参数	是否必选	参数类型	描述
ratio	是	Double	缩放的倍率 最小值：-10000 最大值：10000
base	是	Double	基准值 最小值：-10000 最大值：10000
accuracy	否	Integer	缩放后结果的精度，精确到小数点后几位，-1表示全部保留，0表示只保留整数位 最小值：-1 最大值：8 缺省值：-1

表 3-354 PointCleanDTO

参数	是否必选	参数类型	描述
silent_window	是	Integer	静默时间窗口，在该时间窗口内，没有触发上报条件，点位将不会上报 最小值：0 最大值：86400
deviation	是	Double	偏差，在该偏差范围内表示是正常波动，点位将不进行上报 最小值：0 最大值：100

## 响应参数

状态码：200

表 3-355 响应 Body 参数

参数	参数类型	描述
point_id	String	点位表id，数据源下唯一 最小长度：1 最大长度：64
name	String	点位名称，允许中、数字、英文大小写、下划线、中划线、#%()*特殊字符 最小长度：1 最大长度：64
collection_config	Object	点位采集配置
device_id	String	设备id
property	String	属性，允许中、数字、英文大小写、下划线、中划线 最小长度：1 最大长度：128
data_type	String	点位数据类型 最小长度：1 最大长度：32
ds_id	String	采集数据源id，节点下唯一 最小长度：1 最大长度：64

参数	参数类型	描述
processing_config	<a href="#">ProcessingConfigDTO</a> object	点位处理配置
create_time	String	创建时间 最小长度：0 最大长度：256
update_time	String	最后一次修改时间 最小长度：0 最大长度：256

表 3-356 ProcessingConfigDTO

参数	参数类型	描述
validity	<a href="#">PointValidityDTO</a> object	点位校验
stream_formula	String	点位流公式配置字段 最小长度：0 最大长度：128
scaling	<a href="#">PointScalingDTO</a> object	点位缩放规则列表
clean	<a href="#">PointCleanDTO</a> object	点位计算规则列表

表 3-357 PointValidityingDTO

参数	参数类型	描述
min	Object	点位上报值的最小值，小于该值则上报告警
max	Object	点位上报值的最大值，大于该值则上报告警
outlier_filtering	Boolean	异常值过滤

表 3-358 PointScalingDTO

参数	参数类型	描述
ratio	Double	缩放的倍率 最小值: <b>-10000</b> 最大值: <b>10000</b>
base	Double	基准值 最小值: <b>-10000</b> 最大值: <b>10000</b>
accuracy	Integer	缩放后结果的精度, 精确到小数点后几位,-1表示全部保留, 0表示只保留整数位 最小值: <b>-1</b> 最大值: <b>8</b> 缺省值: <b>-1</b>

表 3-359 PointCleanDTO

参数	参数类型	描述
silent_window	Integer	静默时间窗口, 在该时间窗口内, 没有触发上报条件, 点位将不会上 最小值: <b>0</b> 最大值: <b>86400</b>
deviation	Double	偏差, 在该偏差范围内表示是正常波动, 点位将不进行上报 最小值: <b>0</b> 最大值: <b>100</b>

## 请求示例

```
PUT https://{endpoint}/v2/{project_id}/edge-nodes/{edge_node_id}/ots/data-sources/{ds_id}/points/{point_id}
```

```
{  
  "name": "马达电压",  
  "collection_config": {  
    "address": "ns=2;s=Root/Motor/Voltage",  
    "data_type": "int",  
    "cycle": 10000  
  },  
  "device_id": "MotorVoltage",  
  "property": "Motor/Voltage",  
  "data_type": "int",  
  "processing_config": {  
    "validity": {  
      "min": 60,  
      "max": 100  
    },  
    "stream_formula": "bit(0).bool()|string_to_double(-1.0)|string_to_int(0)",  
  },  
}
```



```
"scaling": {  
  "ratio": 1,  
  "base": 100,  
  "accuracy": 2  
},  
"clean": {  
  "silent_window": 60,  
  "deviation": 0.1  
}  
}  
}
```

## 响应示例

**状态码: 200**

OK

```
{  
  "point_id": "MotorVoltage",  
  "name": "马达电压",  
  "collection_config": {  
    "address": "ns=2;s=Root/Motor/Voltage",  
    "data_type": "int",  
    "cycle": 10000  
  },  
  "device_id": "MotorVoltage",  
  "property": "Motor/Voltage",  
  "data_type": "int",  
  "ds_id": "opcua_1",  
  "processing_config": {  
    "validity": {  
      "min": 60,  
      "max": 100  
    },  
    "stream_formula": "bit(0).bool()|string_to_double(-1.0)|string_to_int(0)",  
    "scaling": {  
      "ratio": 1,  
      "base": 100,  
      "accuracy": 2  
    },  
    "clean": {  
      "silent_window": 60,  
      "deviation": 0.1  
    }  
  },  
  "create_time": "2020-05-28T11:31:29.740Z",  
  "update_time": "2020-05-28T11:31:29.740Z"  
}
```

## 状态码

状态码	描述
200	OK
400	Error response
404	Not Found

## 错误码

请参见[错误码](#)。

### 3.13.5 查询点位表配置详情

#### 功能介绍

查询点位表配置详情

#### 调试

您可以在 [API Explorer](#) 中调试该接口，支持自动认证鉴权。API Explorer 可以自动生成 SDK 代码示例，并提供 SDK 代码示例调试功能。

#### URI

GET /v2/{project\_id}/edge-nodes/{edge\_node\_id}/ots/data-sources/{ds\_id}/points/{point\_id}

表 3-360 路径参数

参数	是否必选	参数类型	描述
project_id	是	String	项目ID。获取方法请参见 <a href="#">获取项目ID</a> 。
edge_node_id	是	String	边缘节点ID 最小长度：1 最大长度：64
ds_id	是	String	采集数据源id，创建数据源配置时设置，节点下唯一。 最小长度：1 最大长度：64
point_id	是	String	采集点位表id，创建点位表时设置，数据源下唯一。 最小长度：1 最大长度：64

表 3-361 Query 参数

参数	是否必选	参数类型	描述
device_id	否	String	设备id
property	否	String	设备服务属性，允许中、数字、英文大小写、下划线、中划线 最小长度：0 最大长度：128

## 请求参数

表 3-362 请求 Header 参数

参数	是否必选	参数类型	描述
X-Auth-Token	是	String	用户Token。通过调用IAM服务 <a href="#">获取IAM用户Token</a> 接口获取，接口返回的响应消息头中“X-Subject-Token”就是需要获取的用户Token。简要的获取方法样例请参见 <a href="#">Token认证</a> 。

## 响应参数

状态码： 200

表 3-363 响应 Body 参数

参数	参数类型	描述
point_id	String	点位表id，数据源下唯一 最小长度： 1 最大长度： 64
name	String	点位名称，允许中、数字、英文大小写、下划线、中划线、#%()*特殊字符 最小长度： 1 最大长度： 64
collection_config	Object	点位采集配置
device_id	String	设备id
property	String	属性，允许中、数字、英文大小写、下划线、中划线 最小长度： 1 最大长度： 128
data_type	String	点位数据类型 最小长度： 1 最大长度： 32
ds_id	String	采集数据源id，节点下唯一 最小长度： 1 最大长度： 64

参数	参数类型	描述
processing_config	<b>ProcessingConfigDTO</b> object	点位处理配置
create_time	String	创建时间 最小长度: 0 最大长度: 256
update_time	String	最后一次修改时间 最小长度: 0 最大长度: 256

表 3-364 ProcessingConfigDTO

参数	参数类型	描述
validity	<b>PointValidityDTO</b> object	点位校验
stream_formula	String	点位流公式配置字段 最小长度: 0 最大长度: 128
scaling	<b>PointScalingDTO</b> object	点位缩放规则列表
clean	<b>PointCleanDTO</b> object	点位计算规则列表

表 3-365 PointValidityingDTO

参数	参数类型	描述
min	Object	点位上报值的最小值, 小于该值则上报告警
max	Object	点位上报值的最大值, 大于该值则上报告警
outlier_filtering	Boolean	异常值过滤

表 3-366 PointScalingDTO

参数	参数类型	描述
ratio	Double	缩放的倍率 最小值: <b>-10000</b> 最大值: <b>10000</b>
base	Double	基准值 最小值: <b>-10000</b> 最大值: <b>10000</b>
accuracy	Integer	缩放后结果的精度, 精确到小数点后几位,-1表示全部保留, 0表示只保留整数位 最小值: <b>-1</b> 最大值: <b>8</b> 缺省值: <b>-1</b>

表 3-367 PointCleanDTO

参数	参数类型	描述
silent_window	Integer	静默时间窗口, 在该时间窗口内, 没有触发上报条件, 点位将不会上 最小值: <b>0</b> 最大值: <b>86400</b>
deviation	Double	偏差, 在该偏差范围内表示是正常波动, 点位将不进行上报 最小值: <b>0</b> 最大值: <b>100</b>

## 请求示例

无

## 响应示例

状态码: **200**

OK

```
{
  "point_id": "MotorVoltage",
  "name": "马达电压",
  "collection_config": {
    "address": "ns=2;s=Root/Motor/Voltage",
    "data_type": "int",
    "cycle": 10000
  },
  "device_id": "MotorVoltage",
```

```
"property": "Motor/Voltage",
"data_type": "int",
"ds_id": "opcua_1",
"processing_config": {
  "validity": {
    "min": 60,
    "max": 100
  },
  "stream_formula": "bit(0).bool()|string_to_double(-1.0)|string_to_int(0)",
  "scaling": {
    "ratio": 1,
    "base": 100,
    "accuracy": 2
  },
  "clean": {
    "silent_window": 60,
    "deviation": 0.1
  }
},
"create_time": "2020-05-28T11:31:29.740Z",
"update_time": "2020-05-28T11:31:29.740Z"
}
```

## 状态码

状态码	描述
200	OK
400	Error response
404	Not Found

## 错误码

请参见[错误码](#)。

### 3.13.6 删除点位表配置

#### 功能介绍

删除点位表配置

#### 调试

您可以在[API Explorer](#)中调试该接口，支持自动认证鉴权。API Explorer可以自动生成 SDK 代码示例，并提供 SDK 代码示例调试功能。

#### URI

DELETE /v2/{project\_id}/edge-nodes/{edge\_node\_id}/ots/data-sources/{ds\_id}/points/{point\_id}

表 3-368 路径参数

参数	是否必选	参数类型	描述
project_id	是	String	项目ID。获取方法请参见 <a href="#">获取项目ID</a> 。
edge_node_id	是	String	边缘节点ID 最小长度：1 最大长度：64
ds_id	是	String	采集数据源id，创建数据源配置时设置，节点下唯一。 最小长度：1 最大长度：64
point_id	是	String	采集点位表id，创建点位表时设置，数据源下唯一。 最小长度：1 最大长度：64

表 3-369 Query 参数

参数	是否必选	参数类型	描述
device_id	否	String	设备id
property	否	String	设备服务属性，允许中、数字、英文大小写、下划线、中划线 最小长度：1 最大长度：128

## 请求参数

表 3-370 请求 Header 参数

参数	是否必选	参数类型	描述
X-Auth-Token	是	String	用户Token。通过调用IAM服务 <a href="#">获取IAM用户Token</a> 接口获取，接口返回的响应消息头中“X-Subject-Token”就是需要获取的用户Token。简要的获取方法样例请参见 <a href="#">Token认证</a> 。

## 响应参数

无

## 请求示例

无

## 响应示例

无

## 状态码

状态码	描述
204	No Content
400	Bad Request
404	Not Found

## 错误码

请参见[错误码](#)。

# 3.14 调度计划管理

## 3.14.1 创建调度计划

### 功能介绍

用户通过北向接口在指定边缘节点上创建调度计划

### 调试

您可以在[API Explorer](#)中调试该接口，支持自动认证鉴权。API Explorer可以自动生成SDK代码示例，并提供SDK代码示例调试功能。

### URI

POST /v2/{project\_id}/edge-nodes/{edge\_node\_id}/schedules

表 3-371 路径参数

参数	是否必选	参数类型	描述
project_id	是	String	项目ID。获取方法请参见 <a href="#">获取项目ID</a> 。



参数	是否必选	参数类型	描述
edge_node_id	是	String	边缘节点ID 最小长度：1 最大长度：64

## 请求参数

表 3-372 请求 Header 参数

参数	是否必选	参数类型	描述
X-Auth-Token	是	String	用户Token。通过调用IAM服务 <a href="#">获取IAM用户Token</a> 接口获取，接口返回的响应消息头中“X-Subject-Token”就是需要获取的用户Token。简要的获取方法样例请参见 <a href="#">Token认证</a> 。 最小长度：0 最大长度：20000

表 3-373 请求 Body 参数

参数	是否必选	参数类型	描述
schedule_id	否	String	调度计划id，租户下唯一，选填如不填则随机生成 最小长度：1 最大长度：64
name	是	String	调度计划名称 最小长度：1 最大长度：64
cycle_type	是	String	调度计划的循环类型，once表示在start_time执行，end_time结束；daliy表示start_time-end_time之间每天都执行 最小长度：1 最大长度：64
enabled	是	Boolean	调度计划是否生效 缺省值：false

参数	是否必选	参数类型	描述
start_time	否	Long	调度计划起始时间，毫秒级别的时间戳，可选值，不填表示立即执行 最小值：0 最大值：7983849600000
end_time	是	Long	调度计划结束时间，毫秒级别的时间戳 最小值：0 最大值：7983849600000
priority	是	Integer	调度计划优先级。 最小值：1 最大值：16
daily	否	<b>DailyDto</b> object	每天的时间描述结构体
tasks	是	Array of <b>ScheduleTask</b> objects	调度任务信息 数组长度：1 - 10

表 3-374 DailyDto

参数	是否必选	参数类型	描述
exceptional_dates	否	<b>ExceptionalDates</b> object	例外的日期，valid_dates表示需要执行的日期，invalid_dates表示不执行的日期。其优先级最高，优先级：ExceptionalDates > weekdays > start_time-endtime
time_spans	是	Array of <b>TimeSpans</b> objects	时间段描述 数组长度：1 - 10
weekdays	否	Object	描述此任务有效的星期几，为数组。如果为null，则表示start_time-endtime之间，每天都执行；如果为空数组，则表示start_time-endtime之间，每天都不执行；如果为[1, 2]，则表示每周一、二执行。

表 3-375 ExceptionalDates

参数	是否必选	参数类型	描述
valid_dates	否	Array of strings	例外日期 数组长度：0 - 100
invalid_dates	否	Array of strings	无效日期 数组长度：0 - 100

表 3-376 TimeSpans

参数	是否必选	参数类型	描述
start	是	String	开始时间；不包含日期，为本地时刻，根据网关侧的本地时间进行调度 最小长度：1 最大长度：10
end	是	String	结束时间，不包含日期，为本地时刻，根据网关侧的本地时间进行调度 最小长度：1 最大长度：10

表 3-377 ScheduleTask

参数	是否必选	参数类型	描述
device_ids	是	Array of strings	设备id数组 最小长度：1 最大长度：256 数组长度：1 - 100
action	是	String	任务执行的动作，当前支持 SetProperties
paras	是	Object	对应action的参数

## 响应参数

状态码：201

表 3-378 响应 Body 参数

参数	参数类型	描述
schedule_id	String	调度计划id, 租户下唯一 最小长度: 1 最大长度: 64
node_id	String	节点id 最小长度: 1 最大长度: 64
name	String	调度计划名称 最小长度: 1 最大长度: 64
cycle_type	String	调度计划的循环类型 最小长度: 1 最大长度: 64
enabled	Boolean	调度计划是否生效 最小长度: 1 最大长度: 64
start_time	Long	调度计划起始时间, 毫秒级别的时间戳 最小值: 0 最大值: 4828176000000
end_time	Long	调度计划结束时间, 毫秒级别的时间戳 最小值: 0 最大值: 4828176000000
priority	Integer	调度计划优先级, 1-16 最小值: 1 最大值: 16
daily	DailyDto object	每天的时间描述结构体
tasks	Array of ScheduleTask objects	调度任务信息 数组长度: 1 - 10

表 3-379 DailyDto

参数	参数类型	描述
exceptional_dates	<b>ExceptionalDates</b> object	例外的日期，valid_dates表示需要执行的日期，invalid_dates表示不执行的日期。其优先级最高，优先级：ExceptionalDates > weekdays > start_time-endtime
time_spans	Array of <b>TimeSpans</b> objects	时间段描述 数组长度：1 - 10
weekdays	Object	描述此任务有效的星期几，为数组。如果为null，则表示start_time-endtime之间，每天都执行；如果为空数组，则表示start_time-endtime之间，每天都不执行；如果为[1, 2]，则表示每周一、二执行。

表 3-380 ExceptionalDates

参数	参数类型	描述
valid_dates	Array of strings	例外日期 数组长度：0 - 100
invalid_dates	Array of strings	无效日期 数组长度：0 - 100

表 3-381 TimeSpans

参数	参数类型	描述
start	String	开始时间；不包含日期，为本地时刻，根据网关侧的本地时间进行调度 最小长度：1 最大长度：10
end	String	结束时间，不包含日期，为本地时刻，根据网关侧的本地时间进行调度 最小长度：1 最大长度：10

表 3-382 ScheduleTask

参数	参数类型	描述
device_ids	Array of strings	设备id数组 最小长度：1 最大长度：256 数组长度：1 - 100
action	String	任务执行的动作，当前支持SetProperties
paras	Object	对应action的参数

## 请求示例

POST https://{endpoint}/v2/{project\_id}/edge-nodes/{edge\_node\_id}/schedules

```
{
  "schedule_id": "1A",
  "name": "H1照明控制",
  "cycle_type": "daily",
  "enabled": true,
  "start_time": 1691572410000,
  "end_time": 1691572410000,
  "priority": 8,
  "daily": {
    "exceptional_dates": {
      "valid_dates": [ "2023-01-01" ],
      "invalid_dates": [ "2023-01-02" ]
    },
    "time_spans": [ {
      "start": "11:40:00",
      "end": "11:49:00"
    } ],
    "weekdays": [ 1, 2, 3 ]
  },
  "tasks": [ {
    "device_ids": [ "device1" ],
    "action": "SetProperties",
    "paras": [ {
      "service_id": "dataService",
      "properties": {
        "Switch": 1
      }
    } ]
  } ]
}
```

## 响应示例

状态码：201

Created

```
{
  "schedule_id": "1A",
  "node_id": "node1",
  "name": "H1照明控制",
  "cycle_type": "daily",
  "enabled": true,
  "start_time": 1691572410000,
  "end_time": 1691572410000,
}
```

```
"priority" : 8,
"daily" : {
  "exceptional_dates" : {
    "valid_dates" : [ "2023-01-01" ],
    "invalid_dates" : [ "2023-01-02" ]
  },
  "time_spans" : [ {
    "start" : "11:40:00",
    "end" : "11:49:00"
  } ],
  "weekdays" : [ 1, 2, 3 ]
},
"tasks" : [ {
  "device_ids" : [ "device1" ],
  "action" : "SetProperties",
  "paras" : [ {
    "service_id" : "dataService",
    "properties" : {
      "Switch" : 1
    }
  } ]
} ]
}
```

## 状态码

状态码	描述
201	Created
400	Bad Request
404	Not Found

## 错误码

请参见[错误码](#)。

### 3.14.2 更新调度计划，机机接口，全量更新字段

#### 功能介绍

用户通过北向接口修改边缘节点上调度计划

#### 调试

您可以在[API Explorer](#)中调试该接口，支持自动认证鉴权。API Explorer可以自动生成SDK代码示例，并提供SDK代码示例调试功能。

#### URI

PUT /v2/{project\_id}/edge-nodes/{edge\_node\_id}/schedules/{schedule\_id}

表 3-383 路径参数

参数	是否必选	参数类型	描述
project_id	是	String	项目ID。获取方法请参见 <a href="#">获取项目ID</a> 。
edge_node_id	是	String	边缘节点ID 最小长度：1 最大长度：64
schedule_id	是	String	调度计划id 最小长度：1 最大长度：64

## 请求参数

表 3-384 请求 Header 参数

参数	是否必选	参数类型	描述
X-Auth-Token	是	String	用户Token。通过调用IAM服务 <a href="#">获取IAM用户Token</a> 接口获取，接口返回的响应消息头中“X-Subject-Token”就是需要获取的用户Token。简要的获取方法样例请参见 <a href="#">Token认证</a> 。 最小长度：0 最大长度：20000

表 3-385 请求 Body 参数

参数	是否必选	参数类型	描述
name	是	String	调度计划名称 最小长度：1 最大长度：64
enabled	是	Boolean	调度计划是否生效 最小长度：1 最大长度：64
start_time	否	Long	调度计划起始时间，毫秒级别的时间戳 最小值：0 最大值：4828176000000



参数	是否必选	参数类型	描述
end_time	是	Long	调度计划结束时间，毫秒级别的时间戳 最小值：0 最大值：4828176000000
priority	是	Integer	调度计划优先级。 最小值：1 最大值：16
daily	否	<b>DailyDto</b> object	每天的时间描述结构体
tasks	是	Array of <b>ScheduleTask</b> objects	调度任务信息 数组长度：1 - 10

表 3-386 DailyDto

参数	是否必选	参数类型	描述
exceptional_dates	否	<b>ExceptionalDates</b> object	例外的日期，valid_dates表示需要执行的日期，invalid_dates表示不执行的日期。其优先级最高，优先级：ExceptionalDates > weekdays > start_time-endtime
time_spans	是	Array of <b>TimeSpans</b> objects	时间段描述 数组长度：1 - 10
weekdays	否	Object	描述此任务有效的星期几，为数组。如果为null，则表示start_time-endtime之间，每天都执行；如果为空数组，则表示start_time-endtime之间，每天都不执行；如果为[1, 2]，则表示每周一、二执行。

表 3-387 ExceptionalDates

参数	是否必选	参数类型	描述
valid_dates	否	Array of strings	例外日期 数组长度：0 - 100

参数	是否必选	参数类型	描述
invalid_dates	否	Array of strings	无效日期 数组长度: <b>0 - 100</b>

表 3-388 TimeSpans

参数	是否必选	参数类型	描述
start	是	String	开始时间; 不包含日期, 为本地时刻, 根据网关侧的本地时间进行调度 最小长度: <b>1</b> 最大长度: <b>10</b>
end	是	String	结束时间, 不包含日期, 为本地时刻, 根据网关侧的本地时间进行调度 最小长度: <b>1</b> 最大长度: <b>10</b>

表 3-389 ScheduleTask

参数	是否必选	参数类型	描述
device_ids	是	Array of strings	设备id数组 最小长度: <b>1</b> 最大长度: <b>256</b> 数组长度: <b>1 - 100</b>
action	是	String	任务执行的动作, 当前支持 SetProperties
paras	是	Object	对应action的参数

## 响应参数

状态码: 200

表 3-390 响应 Body 参数

参数	参数类型	描述
schedule_id	String	调度计划id, 租户下唯一 最小长度: 1 最大长度: 64
node_id	String	节点id 最小长度: 1 最大长度: 64
name	String	调度计划名称 最小长度: 1 最大长度: 64
cycle_type	String	调度计划的循环类型 最小长度: 1 最大长度: 64
enabled	Boolean	调度计划是否生效 最小长度: 1 最大长度: 64
start_time	Long	调度计划起始时间, 毫秒级别的时间戳 最小值: 0 最大值: 4828176000000
end_time	Long	调度计划结束时间, 毫秒级别的时间戳 最小值: 0 最大值: 4828176000000
priority	Integer	调度计划优先级, 1-16 最小值: 1 最大值: 16
daily	DailyDto object	每天的时间描述结构体
tasks	Array of ScheduleTask objects	调度任务信息 数组长度: 1 - 10

表 3-391 DailyDto

参数	参数类型	描述
exceptional_dates	<b>ExceptionalDates</b> object	例外的日期，valid_dates表示需要执行的日期，invalid_dates表示不执行的日期。其优先级最高，优先级：ExceptionalDates > weekdays > start_time-endtime
time_spans	Array of <b>TimeSpans</b> objects	时间段描述 数组长度：1 - 10
weekdays	Object	描述此任务有效的星期几，为数组。如果为 null，则表示start_time-endtime之间，每天都执行；如果为空数组，则表示start_time-endtime之间，每天都不执行；如果为[1, 2]，则表示每周一、二执行。

表 3-392 ExceptionalDates

参数	参数类型	描述
valid_dates	Array of strings	例外日期 数组长度：0 - 100
invalid_dates	Array of strings	无效日期 数组长度：0 - 100

表 3-393 TimeSpans

参数	参数类型	描述
start	String	开始时间；不包含日期，为本地时刻，根据网关侧的本地时间进行调度 最小长度：1 最大长度：10
end	String	结束时间，不包含日期，为本地时刻，根据网关侧的本地时间进行调度 最小长度：1 最大长度：10

表 3-394 ScheduleTask

参数	参数类型	描述
device_ids	Array of strings	设备id数组 最小长度：1 最大长度：256 数组长度：1 - 100
action	String	任务执行的动作，当前支持SetProperties
paras	Object	对应action的参数

## 请求示例

PUT https://{endpoint}/v2/{project\_id}/edge-nodes/{edge\_node\_id}/schedules/{schedule\_id}

```
{
  "name": "H1照明控制",
  "enabled": true,
  "start_time": 1691572410000,
  "end_time": 1691572410000,
  "priority": 9,
  "daily": {
    "exceptional_dates": {
      "valid_dates": [ "2023-01-01" ],
      "invalid_dates": [ "2023-01-02" ]
    },
    "time_spans": [ {
      "start": "11:40:00",
      "end": "11:49:00"
    } ],
    "weekdays": [ 1, 2, 3 ]
  },
  "tasks": [ {
    "device_ids": [ "device1" ],
    "action": "SetProperties",
    "paras": [ {
      "service_id": "dataService",
      "properties": {
        "Switch": 1
      }
    } ]
  } ]
}
```

## 响应示例

状态码： 200

OK

```
{
  "schedule_id": "1A",
  "node_id": "node1",
  "name": "H1照明控制",
  "cycle_type": "daily",
  "enabled": true,
  "start_time": 1691572410000,
  "end_time": 1691572410000,
  "priority": 9,
  "daily": {
```

```
"exceptional_dates" : {
  "valid_dates" : [ "2023-01-01" ],
  "invalid_dates" : [ "2023-01-02" ]
},
"time_spans" : [ {
  "start" : "11:40:00",
  "end" : "11:49:00"
} ],
"weekdays" : [ 1, 2, 3 ]
},
"tasks" : [ {
  "device_ids" : [ "device1" ],
  "action" : "SetProperties",
  "paras" : [ {
    "service_id" : "dataService",
    "properties" : {
      "Switch" : 1
    }
  } ]
} ]
} ]
}
```

## 状态码

状态码	描述
200	OK
400	Bad Request
404	Not Found

## 错误码

请参见[错误码](#)。

### 3.14.3 删除调度计划

#### 功能介绍

用户通过北向接口删除边缘节点上调度计划

#### 调试

您可以在[API Explorer](#)中调试该接口，支持自动认证鉴权。API Explorer可以自动生成 SDK代码示例，并提供SDK代码示例调试功能。

#### URI

DELETE /v2/{project\_id}/edge-nodes/{edge\_node\_id}/schedules/{schedule\_id}

表 3-395 路径参数

参数	是否必选	参数类型	描述
project_id	是	String	项目ID。获取方法请参见 <a href="#">获取项目ID</a> 。
edge_node_id	是	String	边缘节点ID 最小长度：1 最大长度：64
schedule_id	是	String	调度计划id 最小长度：1 最大长度：64

## 请求参数

表 3-396 请求 Header 参数

参数	是否必选	参数类型	描述
X-Auth-Token	是	String	用户Token。通过调用IAM服务 <a href="#">获取IAM用户Token</a> 接口获取，接口返回的响应消息头中“X-Subject-Token”就是需要获取的用户Token。简要的获取方法样例请参见 <a href="#">Token认证</a> 。 最小长度：0 最大长度：20000

## 响应参数

无

## 请求示例

```
DELETE https://{endpoint}/v2/{project_id}/edge-nodes/{edge_node_id}/schedules/{schedule_id}
```

## 响应示例

无

## 状态码

状态码	描述
204	No Content
401	Bad Request

状态码	描述
500	Internal Server Error

## 错误码

请参见[错误码](#)。

## 3.15 数据流转配置管理

### 3.15.1 设置边缘路由

#### 功能介绍

用户通过在指定边缘节点上设置边缘路由

#### 调试

您可以在[API Explorer](#)中调试该接口，支持自动认证鉴权。API Explorer可以自动生成 SDK 代码示例，并提供 SDK 代码示例调试功能。

#### URI

PUT /v2/{project\_id}/edge-nodes/{edge\_node\_id}/routes

表 3-397 路径参数

参数	是否必选	参数类型	描述
project_id	是	String	项目ID。获取方法请参见 <a href="#">获取项目ID</a> 。 最小长度：1 最大长度：64
edge_node_id	是	String	边缘节点ID 最小长度：1 最大长度：64



## 请求参数

表 3-398 请求 Header 参数

参数	是否必选	参数类型	描述
X-Auth-Token	是	String	用户Token。通过调用IAM服务 <a href="#">获取IAM用户Token</a> 接口获取，接口返回的响应消息头中“X-Subject-Token”就是需要获取的用户Token。简要的获取方法样例请参见 <a href="#">Token认证</a> 。 最小长度：0 最大长度：20000

表 3-399 请求 Body 参数

参数	是否必选	参数类型	描述
[数组元素]	是	Array of <a href="#">CreateRouterReqDTO</a> objects	创建边缘模块请求的结构体

表 3-400 CreateRouterReqDTO

参数	是否必选	参数类型	描述
route_id	是	String	路由ID，节点下唯一 最小长度：1 最大长度：96
sql	是	String	sql参数 最小长度：1 最大长度：1024

## 响应参数

状态码：201

表 3-401 响应 Body 参数

参数	参数类型	描述
routes	Array of RouterRespDTO objects	路由列表 数组长度: 0 - 1000
update_time	String	最后一次修改时间 最小长度: 0 最大长度: 256

表 3-402 RouterRespDTO

参数	参数类型	描述
route_id	String	路由ID, 节点下唯一 最小长度: 1 最大长度: 96
sql	String	sql参数 最小长度: 1 最大长度: 64

## 请求示例

PUT https://{endpoint}/v2/{project\_id}/edge-nodes/{edge\_node\_id}/routes

```
{
  "routes": [{
    "route_id": "string",
    "sql": "string"
  }]
}
```

## 响应示例

状态码: 201

Ok

```
{
  "routes": [{
    "route_id": "string",
    "sql": "string"
  }],
  "update_time": "2020-05-28T11:31:29.740Z"
}
```

## 状态码

状态码	描述
201	Ok
401	Bad Request
500	Internal Server Error

## 错误码

请参见[错误码](#)。

### 3.15.2 查询边缘路由列表

#### 功能介绍

用户在指定边缘节点上查询边缘路由列表

#### 调试

您可以在[API Explorer](#)中调试该接口，支持自动认证鉴权。API Explorer可以自动生成SDK代码示例，并提供SDK代码示例调试功能。

#### URI

GET /v2/{project\_id}/edge-nodes/{edge\_node\_id}/routes

表 3-403 路径参数

参数	是否必选	参数类型	描述
project_id	是	String	项目ID。获取方法请参见 <a href="#">获取项目ID</a> 。 最小长度：1 最大长度：64
edge_node_id	是	String	边缘节点ID 最小长度：1 最大长度：64

表 3-404 Query 参数

参数	是否必选	参数类型	描述
parsed	否	Boolean	是否解析路由 缺省值： <b>false</b>

## 请求参数

表 3-405 请求 Header 参数

参数	是否必选	参数类型	描述
X-Auth-Token	是	String	用户Token。通过调用IAM服务 <a href="#">获取IAM用户Token</a> 接口获取，接口返回的响应消息头中“X-Subject-Token”就是需要获取的用户Token。简要的获取方法样例请参见 <a href="#">Token认证</a> 。 最小长度：0 最大长度：20000

## 响应参数

状态码：200

表 3-406 响应 Body 参数

参数	参数类型	描述
routes	Array of <a href="#">RouterDetailRespDTO</a> objects	路由列表 数组长度：0 - 1000
update_time	String	最后一次修改时间 最小长度：0 最大长度：256

表 3-407 RouterDetailRespDTO

参数	参数类型	描述
route_id	String	路由ID，节点下唯一 最小长度：0 最大长度：96
input_module_id	String	输入点所在模块的模块ID 最小长度：0 最大长度：64
output_module_id	String	输出点所在模块的模块ID 最小长度：0 最大长度：64

参数	参数类型	描述
input	String	输入点名称 最小长度：0 最大长度：64
output	String	输出点名称 最小长度：0 最大长度：64
sql	String	sql参数 最小长度：0 最大长度：64
available	Boolean	是否可用
type	String	路由类型：standard customized

## 请求示例

```
GET https://{endpoint}/v2/{project_id}/edge-nodes/{edge_node_id}/routes
```

## 响应示例

状态码：200

Ok

```
{
  "routes": [{
    "route_id": "string",
    "input_module_id": "string",
    "output_module_id": "string",
    "input": "string",
    "output": "string",
    "sql": "string",
    "available": true
  }],
  "update_time": "2020-05-28T11:31:29.740Z"
}
```

## 状态码

状态码	描述
200	Ok
401	Bad Request
500	Internal Server Error

## 错误码

请参见[错误码](#)。

## 3.16 资源管理

### 3.16.1 绑定节点-专业版

#### 功能介绍

绑定节点-专业版

#### 调试

您可以在 [API Explorer](#) 中调试该接口，支持自动认证鉴权。API Explorer 可以自动生成 SDK 代码示例，并提供 SDK 代码示例调试功能。

#### URI

POST /v2/{project\_id}/resources/{resource\_id}/bind

表 3-408 路径参数

参数	是否必选	参数类型	描述
project_id	是	String	项目ID。获取方法请参见 <a href="#">获取项目ID</a> 。
resource_id	是	String	资源id 最小长度：1 最大长度：64

#### 请求参数

表 3-409 请求 Header 参数

参数	是否必选	参数类型	描述
X-Auth-Token	是	String	用户Token。通过调用IAM服务 <a href="#">获取IAM用户Token</a> 接口获取，接口返回的响应消息头中“X-Subject-Token”就是需要获取的用户Token。简要的获取方法样例请参见 <a href="#">Token认证</a> 。 最小长度：0 最大长度：20000

表 3-410 请求 Body 参数

参数	是否必选	参数类型	描述
node_id	否	String	资源所关联节点ID 最小长度：1 最大长度：64

## 响应参数

状态码：201

表 3-411 响应 Body 参数

参数	参数类型	描述
resource_id	String	资源ID 最小长度：1 最大长度：64
type	String	资源类型：industry campus 最小长度：1 最大长度：64
subsystem_count	Integer	对接的子系统数量 最小值：1 最大值：50
resource_type	String	CBC上注册的资源类型编码。 最小长度：1 最大长度：64
resource_spec_type	String	CBC上注册的资源类型编码。 最小长度：1 最大长度：64
associated_edge_node_id	String	关联的边缘节点ID 最小长度：0 最大长度：64
associated_edge_node_name	String	关联的边缘节点名称 最小长度：0 最大长度：64
extend_params	String	扩展开通参数。 最小长度：0 最大长度：1024

参数	参数类型	描述
resource_size	Integer	资源容量大小，线性产品使用

### 请求示例

无

### 响应示例

无

### 状态码

状态码	描述
201	Ok
400	Bad Request
404	Not Found

### 错误码

请参见[错误码](#)。

## 3.16.2 查询资源列表-企业版

### 功能介绍

查询资源列表-企业版

### 调试

您可以在[API Explorer](#)中调试该接口，支持自动认证鉴权。API Explorer可以自动生成SDK代码示例，并提供SDK代码示例调试功能。

### URI

GET /v3/{project\_id}/resources

表 3-412 路径参数

参数	是否必选	参数类型	描述
project_id	是	String	项目ID。获取方法请参见 <a href="#">获取项目ID</a> 。



表 3-413 Query 参数

参数	是否必选	参数类型	描述
resource_group	否	String	查询资源组 最小长度：1 最大长度：64
offset	否	Integer	查询的起始位置，取值范围为非负整数，默认为0 最小值：0 最大值：10000 缺省值：0
limit	否	Integer	每页记录数，默认值为10，取值区间为1-100 最小值：1 最大值：100 缺省值：10

## 请求参数

表 3-414 请求 Header 参数

参数	是否必选	参数类型	描述
X-Auth-Token	是	String	用户Token。通过调用IAM服务 <a href="#">获取IAM用户Token</a> 接口获取，接口返回的响应消息头中“X-Subject-Token”就是需要获取的用户Token。简要的获取方法样例请参见 <a href="#">Token认证</a> 。

## 响应参数

状态码：200

表 3-415 响应 Body 参数

参数	参数类型	描述
count	Long	总记录数 最小值：0 最大值：1000000
page_info	<a href="#">PageInfoDTO</a> object	分页信息

参数	参数类型	描述
resource_list	Array of <a href="#">ResourceDetail</a> objects	查询资源列表返回消息体 数组长度：0 - 10

表 3-416 PageInfoDTO

参数	参数类型	描述
offset	Integer	页码 最小值：0 最大值：1000000
limit	Integer	每页记录数 最小值：1 最大值：1000

表 3-417 ResourceDetail

参数	参数类型	描述
resource_id	String	资源id, 添加资源时由边缘侧生成 最小长度：0 最大长度：64
status	String	资源状态, 冻结:freeze、解冻:unfreeze、退订:delete。 最小长度：0 最大长度：32
charging_rule	String	计费规则 最小长度：0 最大长度：64
type	String	内部类型 最小长度：0 最大长度：64
resource_name	String	资源名称, 由边缘侧生成。 最小长度：0 最大长度：32
cloud_service_type	String	公有云CBC上注册的服务类型英文名 最小长度：1 最大长度：64

参数	参数类型	描述
resource_type	String	CBC上注册的资源类型编码。 最小长度：1 最大长度：64
resource_spec_code	String	资源规格编码 最小长度：1 最大长度：64
associated_edge_cluster_id	String	关联的边缘集群ID 最小长度：0 最大长度：64

### 请求示例

无

### 响应示例

无

### 状态码

状态码	描述
200	Ok
400	Bad Request
404	Not Found

### 错误码

请参见[错误码](#)。

## 3.16.3 更改资源绑定信息-企业版

### 功能介绍

更改资源绑定信息-企业版

### 调试

您可以在[API Explorer](#)中调试该接口，支持自动认证鉴权。API Explorer可以自动生成SDK代码示例，并提供SDK代码示例调试功能。

## URI

PUT /v3/{project\_id}/resources/{resource\_id}/cluster

表 3-418 路径参数

参数	是否必选	参数类型	描述
project_id	是	String	项目ID。获取方法请参见 <a href="#">获取项目ID</a> 。
resource_id	是	String	资源id 最小长度：1 最大长度：64

## 请求参数

表 3-419 请求 Header 参数

参数	是否必选	参数类型	描述
X-Auth-Token	是	String	用户Token。通过调用IAM服务 <a href="#">获取IAM用户Token</a> 接口获取，接口返回的响应消息头中“X-Subject-Token”就是需要获取的用户Token。简要的获取方法样例请参见 <a href="#">Token认证</a> 。

表 3-420 请求 Body 参数

参数	是否必选	参数类型	描述
cluster_id	是	String	需要更改绑定的集群id。 最小长度：1 最大长度：32
action	是	String	操作类型, 绑定:bind、解绑:unbind。 最小长度：1 最大长度：32

## 响应参数

无

## 请求示例

```
PUT https://{endpoint}/v3/{project_id}/resources/{resource_id}/cluster
{
  "cluster_id": "string",
  "action": "string"
}
```

## 响应示例

无

## 状态码

状态码	描述
201	Ok
400	Bad Request
404	Not Found

## 错误码

请参见[错误码](#)。

## 3.17 北向 NA 管理

### 3.17.1 查询北向 NA 信息列表

#### 功能介绍

查询北向NA信息列表

#### 调试

您可以在[API Explorer](#)中调试该接口，支持自动认证鉴权。API Explorer可以自动生成 SDK代码示例，并提供SDK代码示例调试功能。

#### URI

GET /v2/{project\_id}/nas

表 3-421 路径参数

参数	是否必选	参数类型	描述
project_id	是	String	项目ID。获取方法请参见 <a href="#">获取项目ID</a> 。 最小长度：1 最大长度：64

表 3-422 Query 参数

参数	是否必选	参数类型	描述
name	否	String	NA名称搜索关键字 最小长度：1 最大长度：64
offset	否	Integer	查询的起始位置，取值范围为非负整数，默认为0 最小值：0 最大值：0 缺省值：0
limit	否	Integer	每页记录数，取值范围为非负整数，默认值为10 最小值：10 最大值：10 缺省值：10

## 请求参数

表 3-423 请求 Header 参数

参数	是否必选	参数类型	描述
X-Auth-Token	是	String	用户Token。通过调用IAM服务 <a href="#">获取IAM用户Token</a> 接口获取，接口返回的响应消息头中“X-Subject-Token”就是需要获取的用户Token。简要的获取方法样例请参见 <a href="#">Token认证</a> 。 最小长度：0 最大长度：20000

## 响应参数

状态码： 200

表 3-424 响应 Body 参数

参数	参数类型	描述
nas	Array of <a href="#">QueryNaBriefResponseDTO</a> objects	北向NA列表 数组长度： 0 - 100

表 3-425 QueryNaBriefResponseDTO

参数	参数类型	描述
na_id	String	NA系统ID, 提供给其他系统访问的唯一标识 最小长度： 1 最大长度： 32
name	String	NA系统名称 最小长度： 1 最大长度： 64
description	String	北向NA系统描述 最小长度： 0 最大长度： 255
endpoint	String	访问URL地址 最小长度： 1 最大长度： 512
create_time	String	创建时间 最小长度： 0 最大长度： 256
update_time	String	更新时间 最小长度： 0 最大长度： 256

## 请求示例

```
POST https://{endpoint}/v2/{project_id}/nas
```

## 响应示例

状态码： 200

OK

```
{
  "nas": [{
    "na_id": "na_id_1",
    "name": "北向NA系统1",
    "description": "这是一个北向NA",
    "endpoint": "https://068b72f3b75444dda67cc6e2286a4c20.apic.cn-south-1.huaweicloudapis.com",
    "create_time": "2020-05-28T11:31:29.740Z",
    "update_time": "2020-05-28T11:31:29.740Z"
  }]
}
```

## 状态码

状态码	描述
200	OK
404	Not Found
500	Internal Server Error

## 错误码

请参见[错误码](#)。

## 3.17.2 创建&更新北向 NA 信息

### 功能介绍

创建&更新北向NA信息

### 调试

您可以在[API Explorer](#)中调试该接口，支持自动认证鉴权。API Explorer可以自动生成SDK代码示例，并提供SDK代码示例调试功能。

### URI

PUT /v2/{project\_id}/nas/{na\_id}

表 3-426 路径参数

参数	是否必选	参数类型	描述
project_id	是	String	项目ID。获取方法请参见 <a href="#">获取项目ID</a> 。 最小长度：1 最大长度：64



参数	是否必选	参数类型	描述
na_id	是	String	北向数据接收端点ID 最小长度：1 最大长度：32

## 请求参数

表 3-427 请求 Header 参数

参数	是否必选	参数类型	描述
X-Auth-Token	是	String	用户Token。通过调用IAM服务 <a href="#">获取IAM用户Token</a> 接口获取，接口返回的响应消息头中“X-Subject-Token”就是需要获取的用户Token。简要的获取方法样例请参见 <a href="#">Token认证</a> 。 最小长度：0 最大长度：20000

表 3-428 请求 Body 参数

参数	是否必选	参数类型	描述
name	是	String	NA系统名称 最小长度：1 最大长度：64
description	否	String	北向NA系统描述 最小长度：0 最大长度：255
endpoint	是	String	访问URL地址 最小长度：1 最大长度：512
auth_type	否	String	鉴权方式 最小长度：1 最大长度：32
auth_aksk_info	否	<a href="#">AuthAkSkInfo</a> object	AK/SK鉴权信息结构体

参数	是否必选	参数类型	描述
access_type	是	String	接入类型 最小长度：1 最大长度：32
access_roma_info	否	AccessRomalinfo object	接入方式为ROMA的鉴权信息结构体

表 3-429 AuthAkSkInfo

参数	是否必选	参数类型	描述
secret	否	String	鉴权密钥 最小长度：1 最大长度：256

表 3-430 AccessRomalInfo

参数	是否必选	参数类型	描述
app_key	否	String	认证key，加密存储 最小长度：1 最大长度：256
app_secret	否	String	认证secret，加密存储 最小长度：1 最大长度：256

## 响应参数

状态码：200

表 3-431 响应 Body 参数

参数	参数类型	描述
na_id	String	NA系统ID，提供给其他系统访问的唯一标识 最小长度：1 最大长度：32
name	String	NA系统名称 最小长度：1 最大长度：64

参数	参数类型	描述
description	String	北向NA系统描述 最小长度：0 最大长度：255
endpoint	String	访问URL地址 最小长度：1 最大长度：512
auth_type	String	鉴权方式 最小长度：1 最大长度：32
access_type	String	接入类型 最小长度：1 最大长度：32
access_roma_info	<a href="#">AccessRomaBriefInfo</a> object	ROMA接入鉴权信息
create_time	String	创建时间 最小长度：0 最大长度：256
update_time	String	更新时间 最小长度：0 最大长度：256

表 3-432 AccessRomaBriefInfo

参数	参数类型	描述
app_key	String	认证key，加密存储 最小长度：1 最大长度：256

## 请求示例

```
PUT https://{endpoint}/v2/{project_id}/nas/{na_id}
```

```
{  
  "name" : "string",  
  "description" : "string",  
  "endpoint" : "string",  
  "auth_type" : "string",  
  "auth_aksk_info" : {  
    "secret" : "string"  
  },  
}
```

```
"access_type": "string",  
"access_roma_info": {  
  "app_key": "string"  
}  
}
```

## 响应示例

状态码: 200

OK

```
{  
  "na_id": "na_id_1",  
  "name": "北向系统1",  
  "description": "这是一个北向NA",  
  "endpoint": "https://068b72f3b75444dda67cc6e2286a4c20.apic.cn-south-1.huaweicloudapis.com",  
  "auth_type": "AKSK",  
  "access_type": "ROMA",  
  "access_roma_info": {  
    "app_key": "ebf59208-4c6b-4b06-9b69-494e9df475a3"  
  },  
  "create_time": "2020-05-28T11:31:29.740Z",  
  "update_time": "2020-05-28T11:31:29.740Z"  
}
```

## 状态码

状态码	描述
200	OK
400	Bad Request
403	Forbidden

## 错误码

请参见[错误码](#)。

### 3.17.3 查询北向 NA 信息详情

#### 功能介绍

查询北向NA信息详情

#### 调试

您可以在[API Explorer](#)中调试该接口，支持自动认证鉴权。API Explorer可以自动生成SDK代码示例，并提供SDK代码示例调试功能。

#### URI

GET /v2/{project\_id}/nas/{na\_id}

表 3-433 路径参数

参数	是否必选	参数类型	描述
project_id	是	String	项目ID。获取方法请参见 <a href="#">获取项目ID</a> 。 最小长度：1 最大长度：64
na_id	是	String	北向数据接收端点ID 最小长度：1 最大长度：32

## 请求参数

表 3-434 请求 Header 参数

参数	是否必选	参数类型	描述
X-Auth-Token	是	String	用户Token。通过调用IAM服务 <a href="#">获取IAM用户Token</a> 接口获取，接口返回的响应消息头中“X-Subject-Token”就是需要获取的用户Token。简要的获取方法样例请参见 <a href="#">Token认证</a> 。 最小长度：0 最大长度：20000

## 响应参数

状态码： 200

表 3-435 响应 Body 参数

参数	参数类型	描述
na_id	String	NA系统ID，提供给其他系统访问的唯一标识 最小长度：1 最大长度：32
name	String	NA系统名称 最小长度：1 最大长度：64

参数	参数类型	描述
description	String	北向NA系统描述 最小长度：0 最大长度：255
endpoint	String	访问URL地址 最小长度：1 最大长度：512
auth_type	String	鉴权方式 最小长度：1 最大长度：32
access_type	String	接入类型 最小长度：1 最大长度：32
access_roma_info	<a href="#">AccessRomaBriefInfo</a> object	ROMA接入鉴权信息
create_time	String	创建时间 最小长度：0 最大长度：256
update_time	String	更新时间 最小长度：0 最大长度：256

表 3-436 AccessRomaBriefInfo

参数	参数类型	描述
app_key	String	认证key，加密存储 最小长度：1 最大长度：256

## 请求示例

```
GET https://{endpoint}/v2/{project_id}/nas/{na_id}
```

## 响应示例

状态码：200

OK

```
{
  "name": "北向系统1",
```

```
"description": "这是一个北向NA",  
"endpoint": "https://068b72f3b75444dda67cc6e2286a4c20.apic.cn-south-1.huaweicloudapis.com",  
"auth_type": "AKSK",  
"access_type": "ROMA",  
"access_roma_info": {  
  "app_key": "ebf59208-4c6b-4b06-9b69-494e9df475a3"  
}
```

## 状态码

状态码	描述
200	OK
404	Not Found
500	Internal Server Error

## 错误码

请参见[错误码](#)。

## 3.17.4 删除北向 NA 信息

### 功能介绍

删除北向NA信息，如果有边缘节点已分配该NA信息，会通知到边缘节点

### 调试

您可以在[API Explorer](#)中调试该接口，支持自动认证鉴权。API Explorer可以自动生成SDK代码示例，并提供SDK代码示例调试功能。

### URI

DELETE /v2/{project\_id}/nas/{na\_id}

表 3-437 路径参数

参数	是否必选	参数类型	描述
project_id	是	String	项目ID。获取方法请参见 <a href="#">获取项目ID</a> 。 最小长度：1 最大长度：64
na_id	是	String	北向数据接收端点ID 最小长度：1 最大长度：32

## 请求参数

表 3-438 请求 Header 参数

参数	是否必选	参数类型	描述
X-Auth-Token	是	String	用户Token。通过调用IAM服务 <a href="#">获取IAM用户Token</a> 接口获取，接口返回的响应消息头中“X-Subject-Token”就是需要获取的用户Token。简要的获取方法样例请参见 <a href="#">Token认证</a> 。 最小长度：0 最大长度：20000

## 响应参数

无

## 请求示例

```
DELETE https://{endpoint}/v2/{project_id}/nas/{na_id}
```

## 响应示例

无

## 状态码

状态码	描述
204	No Content
404	Not Found
500	Internal Server Error

## 错误码

请参见[错误码](#)。

## 3.17.5 授权北向 NA 信息到边缘节点

### 功能介绍

授权北向NA信息到边缘节点



## 调试

您可以在 [API Explorer](#) 中调试该接口，支持自动认证鉴权。API Explorer 可以自动生成 SDK 代码示例，并提供 SDK 代码示例调试功能。

## URI

POST /v2/{project\_id}/nas/{na\_id}/nodes

表 3-439 路径参数

参数	是否必选	参数类型	描述
project_id	是	String	项目ID。获取方法请参见 <a href="#">获取项目ID</a> 。 最小长度：1 最大长度：64
na_id	是	String	北向数据接收端点ID 最小长度：1 最大长度：32

表 3-440 Query 参数

参数	是否必选	参数类型	描述
action	是	String	批量删除delete，批量添加add 最小长度：1 最大长度：64

## 请求参数

表 3-441 请求 Header 参数

参数	是否必选	参数类型	描述
X-Auth-Token	是	String	用户Token。通过调用IAM服务 <a href="#">获取IAM用户Token</a> 接口获取，接口返回的响应消息头中“X-Subject-Token”就是需要获取的用户Token。简要的获取方法样例请参见 <a href="#">Token认证</a> 。 最小长度：0 最大长度：20000

表 3-442 请求 Body 参数

参数	是否必选	参数类型	描述
node_ids	是	Object	授权北向NA信息到边缘节点的请求结构体

## 响应参数

状态码： 200

表 3-443 响应 Body 参数

参数	参数类型	描述
nodes	Array of <a href="#">QueryAuthorizedNodeDTO</a> objects	授权北向NA信息到边缘节点列表的返回结构体，仅返回本次授权的节点列表信息

表 3-444 QueryAuthorizedNodeDTO

参数	参数类型	描述
node_id	String	边缘节点ID 最小长度： 1 最大长度： 64
authorized_time	String	授权时间 最小长度： 1 最大长度： 64

## 请求示例

```
POST https://{endpoint}/v1/{project_id}/nas/{na_id}/nodes
{
  "node_ids": {}
}
```

## 响应示例

状态码： 200

OK

```
{
  "nodes": [ {
    "node_id": "node_id_1",
    "authorized_time": "2020-05-28T11:31:29.740Z"
  } ]
}
```

```
  }  
}
```

## 状态码

状态码	描述
200	OK
400	Bad Request
404	Not Found
500	Internal Server Error

## 错误码

请参见[错误码](#)。

### 3.17.6 查询该北向 NA 信息的已分配节点

#### 功能介绍

查询该北向NA信息的已分配节点

#### 调试

您可以在[API Explorer](#)中调试该接口，支持自动认证鉴权。API Explorer可以自动生成SDK代码示例，并提供SDK代码示例调试功能。

#### URI

GET /v2/{project\_id}/nas/{na\_id}/nodes

表 3-445 路径参数

参数	是否必选	参数类型	描述
project_id	是	String	项目ID。获取方法请参见 <a href="#">获取项目ID</a> 。 最小长度：1 最大长度：64
na_id	是	String	北向数据接收端点ID 最小长度：1 最大长度：32

表 3-446 Query 参数

参数	是否必选	参数类型	描述
offset	否	Integer	查询的起始位置，取值范围为非负整数，默认为0 最小值：0 最大值：1000000 缺省值：0
limit	否	Integer	每页记录数，默认值为10，取值区间为1-1000 最小值：1 最大值：1000 缺省值：10

## 请求参数

表 3-447 请求 Header 参数

参数	是否必选	参数类型	描述
X-Auth-Token	是	String	用户Token。通过调用IAM服务 <a href="#">获取IAM用户Token</a> 接口获取，接口返回的响应消息头中“X-Subject-Token”就是需要获取的用户Token。简要的获取方法样例请参见 <a href="#">Token认证</a> 。 最小长度：0 最大长度：20000

## 响应参数

状态码：200

表 3-448 响应 Body 参数

参数	参数类型	描述
count	Long	总记录数 最小值：0 最大值：1000000
page_info	<a href="#">PageInfoDTO</a> object	分页信息

参数	参数类型	描述
nodes	Array of <a href="#">QueryAuthorizedNodeDTO</a> objects	查询授权北向NA信息到边缘节点列表的返回结构体

表 3-449 PageInfoDTO

参数	参数类型	描述
offset	Integer	页码 最小值：0 最大值：1000000
limit	Integer	每页记录数 最小值：1 最大值：1000

表 3-450 QueryAuthorizedNodeDTO

参数	参数类型	描述
node_id	String	边缘节点ID 最小长度：1 最大长度：64
authorized_time	String	授权时间 最小长度：1 最大长度：64

## 请求示例

```
GET https://{endpoint}/v2/{project_id}/nas/{na_id}/nodes
```

## 响应示例

状态码：200

OK

```
{
  "count": 0,
  "page_info": {
    "offset": 0,
    "limit": 0
  },
  "nodes": [ {
    "node_id": "node_id_1",
    "authorized_time": "2020-05-28T11:31:29.740Z"
  }
]
```

```
  }  
}
```

## 状态码

状态码	描述
200	OK
404	Not Found
500	Internal Server Error

## 错误码

请参见[错误码](#)。

## 3.18 南向 IA 配置项管理

### 3.18.1 查询南向 3rdIA 配置项列表

#### 功能介绍

查询南向3rdIA配置项列表

#### 调试

您可以在[API Explorer](#)中调试该接口，支持自动认证鉴权。API Explorer可以自动生成SDK代码示例，并提供SDK代码示例调试功能。

#### URI

GET /v2/{project\_id}/edge-nodes/{node\_id}/ias/{ia\_id}/configs

表 3-451 路径参数

参数	是否必选	参数类型	描述
project_id	是	String	项目ID。获取方法请参见 <a href="#">获取项目ID</a> 。 最小长度：1 最大长度：64
node_id	是	String	边缘节点ID 最小长度：1 最大长度：64

参数	是否必选	参数类型	描述
ia_id	是	String	边侧第三方应用的模块ID 最小长度：1 最大长度：64

表 3-452 Query 参数

参数	是否必选	参数类型	描述
offset	否	Integer	查询的起始位置，取值范围为非负整数，默认为0 最小值：0 最大值：100 缺省值：0
limit	否	Integer	每页记录数，取值范围为非负整数，默认值为10 最小值：1 最大值：100 缺省值：10

## 请求参数

表 3-453 请求 Header 参数

参数	是否必选	参数类型	描述
X-Auth-Token	是	String	用户Token。通过调用IAM服务 <a href="#">获取IAM用户Token</a> 接口获取，接口返回的响应消息头中“X-Subject-Token”就是需要获取的用户Token。简要的获取方法样例请参见 <a href="#">Token认证</a> 。 最小长度：0 最大长度：20000

## 响应参数

状态码：200

表 3-454 响应 Body 参数

参数	参数类型	描述
configs	Array of <a href="#">QuerylaConfigResponseDTO</a> objects	南向3rdIA配置项列表 数组长度：0 - 100

表 3-455 QuerylaConfigResponseDTO

参数	参数类型	描述
id	String	配置ID 最小长度：1 最大长度：32
name	String	配置项名称 最小长度：1 最大长度：64
value	String	配置项详情 最小长度：1 最大长度：2048
description	String	配置项描述 最小长度：0 最大长度：255
version	Long	版本号 最小长度：0 最大长度：64
state	String	下发状态 枚举值： <ul style="list-style-type: none"><li>• SUCCESS</li><li>• SENDING</li></ul>
create_time	String	创建时间 最小长度：0 最大长度：256
update_time	String	更新时间 最小长度：0 最大长度：256



## 请求示例

```
GET https://{endpoint}/v2/{project_id}/edge-nodes/{node_id}/ias/{ia_id}/configs
```

## 响应示例

状态码: 200

OK

```
{
  "configs": [{
    "id": "config1",
    "name": "配置项1",
    "value": "配置项详情1",
    "description": "这是一个配置项",
    "version": 1603694409089,
    "state": "SUCCESS",
    "create_time": "2020-05-28T11:31:29.740Z",
    "update_time": "2020-05-28T11:31:29.740Z"
  }]
}
```

## 状态码

状态码	描述
200	OK
500	Internal Server Error

## 错误码

请参见[错误码](#)。

## 3.18.2 南向 3rdIA 对配置项下发进行确认

### 功能介绍

南向3rdIA对配置项下发进行确认

### 调试

您可以在[API Explorer](#)中调试该接口，支持自动认证鉴权。API Explorer可以自动生成SDK代码示例，并提供SDK代码示例调试功能。

### URI

```
POST /v2/{project_id}/edge-nodes/{node_id}/ias/{ia_id}/configs
```

表 3-456 路径参数

参数	是否必选	参数类型	描述
project_id	是	String	项目ID。获取方法请参见 <a href="#">获取项目ID</a> 。 最小长度：1 最大长度：64
node_id	是	String	边缘节点ID 最小长度：1 最大长度：64
ia_id	是	String	边侧第三方应用的模块ID 最小长度：1 最大长度：64

表 3-457 Query 参数

参数	是否必选	参数类型	描述
action	是	String	confirm 最小长度：1 最大长度：64

## 请求参数

表 3-458 请求 Header 参数

参数	是否必选	参数类型	描述
X-Auth-Token	是	String	用户Token。通过调用IAM服务 <a href="#">获取IAM用户Token</a> 接口获取，接口返回的响应消息头中“X-Subject-Token”就是需要获取的用户Token。简要的获取方法样例请参见 <a href="#">Token认证</a> 。 最小长度：0 最大长度：20000

表 3-459 请求 Body 参数

参数	是否必选	参数类型	描述
configs	否	Array of <a href="#">ConfirmlaConfigRequestBody</a> objects	确认配置项列表 数组长度：0 - 100

表 3-460 ConfirmlaConfigRequestBody

参数	是否必选	参数类型	描述
id	是	String	配置项ID 最小长度：0 最大长度：64
version	是	String	版本号 最小长度：0 最大长度：64

## 响应参数

状态码：201

表 3-461 响应 Body 参数

参数	参数类型	描述
ids	Object	已确认的配置项id

## 请求示例

```
POST https://{endpoint}/v2/{project_id}/edge-nodes/{node_id}/ias/{ia_id}/configs
{
  "configs": [{
    "id": "string",
    "version": "string"
  }]
}
```

## 响应示例

无

## 状态码

状态码	描述
201	Created
500	Internal Server Error

## 错误码

请参见[错误码](#)。

### 3.18.3 批量确认南向 3rdIA 配置项

#### 功能介绍

南向3rdIA对下发的配置项进行批量确认

#### 调试

您可以在[API Explorer](#)中调试该接口，支持自动认证鉴权。API Explorer可以自动生成SDK代码示例，并提供SDK代码示例调试功能。

#### URI

POST /v2/{project\_id}/edge-nodes/{node\_id}/ias/{ia\_id}/configs/batch-confirm

表 3-462 路径参数

参数	是否必选	参数类型	描述
project_id	是	String	项目ID。获取方法请参见 <a href="#">获取项目ID</a> 。 最小长度：1 最大长度：64
node_id	是	String	边缘节点ID 最小长度：1 最大长度：64
ia_id	是	String	边侧第三方应用的模块ID 最小长度：1 最大长度：64

## 请求参数

表 3-463 请求 Header 参数

参数	是否必选	参数类型	描述
X-Auth-Token	是	String	用户Token。通过调用IAM服务 <a href="#">获取IAM用户Token</a> 接口获取，接口返回的响应消息头中“X-Subject-Token”就是需要获取的用户Token。简要的获取方法样例请参见 <a href="#">Token认证</a> 。 最小长度：0 最大长度：20000

表 3-464 请求 Body 参数

参数	是否必选	参数类型	描述
configs	否	Array of <a href="#">ConfirmIaConfigRequestBody</a> objects	确认配置项列表 数组长度：0 - 100

表 3-465 ConfirmIaConfigRequestBody

参数	是否必选	参数类型	描述
id	是	String	配置项ID 最小长度：0 最大长度：64
version	是	String	版本号 最小长度：0 最大长度：64

## 响应参数

状态码：200

表 3-466 响应 Body 参数

参数	参数类型	描述
ids	Object	已确认的配置项id

## 请求示例

```
POST https://{endpoint}/v2/{project_id}/edge-nodes/{node_id}/ias/{ia_id}/configs/batch-confirm
{
  "configs": [ {
    "id": "string",
    "version": "string"
  } ]
}
```

## 响应示例

状态码: 200

OK

```
{
  "ids": [ "config1" ]
}
```

## 状态码

状态码	描述
200	OK
500	Internal Server Error

## 错误码

请参见[错误码](#)。

### 3.18.4 批量导入南向 3rdIA 配置项

#### 功能介绍

用户批量上传/导入南向3rdIA配置项

#### 调试

您可以在[API Explorer](#)中调试该接口，支持自动认证鉴权。API Explorer可以自动生成SDK代码示例，并提供SDK代码示例调试功能。

#### URI

POST /v2/{project\_id}/edge-nodes/{node\_id}/ias/{ia\_id}/configs/batch-import

表 3-467 路径参数

参数	是否必选	参数类型	描述
project_id	是	String	项目ID。获取方法请参见 <a href="#">获取项目ID</a> 。 最小长度：1 最大长度：64
node_id	是	String	边缘节点ID 最小长度：1 最大长度：64
ia_id	是	String	边侧第三方应用的模块ID 最小长度：1 最大长度：64

## 请求参数

表 3-468 请求 Header 参数

参数	是否必选	参数类型	描述
X-Auth-Token	是	String	用户Token。通过调用IAM服务 <a href="#">获取IAM用户Token</a> 接口获取，接口返回的响应消息头中“X-Subject-Token”就是需要获取的用户Token。简要的获取方法样例请参见 <a href="#">Token认证</a> 。 最小长度：0 最大长度：20000

表 3-469 请求 Body 参数

参数	是否必选	参数类型	描述
configs	否	Array of <a href="#">BatchImportConfigRequestBody</a> objects	南向IA配置项列表 数组长度：0 - 100

表 3-470 BatchImportConfigRequestBody

参数	是否必选	参数类型	描述
id	是	String	配置项ID 最小长度：1 最大长度：32
name	是	String	配置项名称 最小长度：1 最大长度：64
value	是	String	配置项详情，长度2MB以内 最小长度：1 最大长度：2097152
description	否	String	配置项描述 最小长度：0 最大长度：255

## 响应参数

状态码： 200

表 3-471 响应 Body 参数

参数	参数类型	描述
ids	Object	已成功导入的配置项id

## 请求示例

POST https://{endpoint}/v2/{project\_id}/edge-nodes/{node\_id}/ias/{ia\_id}/configs/batch-import

```
{
  "configs": [{
    "id": "config1",
    "name": "配置项1",
    "value": "配置项详情1",
    "description": "这是一个配置项"
  }]
}
```

## 响应示例

状态码： 200

OK

```
{
  "ids": [ "config1" ]
}
```



## 状态码

状态码	描述
200	OK
400	Bad Request
500	Internal Server Error

## 错误码

请参见[错误码](#)。

### 3.18.5 创建&更新南向 3rdIA 配置项信息

#### 功能介绍

创建&更新南向3rdIA配置项信息

#### 调试

您可以在[API Explorer](#)中调试该接口，支持自动认证鉴权。API Explorer可以自动生成SDK代码示例，并提供SDK代码示例调试功能。

#### URI

PUT /v2/{project\_id}/edge-nodes/{node\_id}/ias/{ia\_id}/configs/{config\_id}

表 3-472 路径参数

参数	是否必选	参数类型	描述
project_id	是	String	项目ID。获取方法请参见 <a href="#">获取项目ID</a> 。 最小长度：1 最大长度：64
node_id	是	String	边缘节点ID 最小长度：1 最大长度：64
ia_id	是	String	边侧第三方应用的模块ID 最小长度：1 最大长度：64
config_id	是	String	配置ID 最小长度：1 最大长度：32

## 请求参数

表 3-473 请求 Header 参数

参数	是否必选	参数类型	描述
X-Auth-Token	是	String	用户Token。通过调用IAM服务 <a href="#">获取IAM用户Token</a> 接口获取，接口返回的响应消息头中“X-Subject-Token”就是需要获取的用户Token。简要的获取方法样例请参见 <a href="#">Token认证</a> 。 最小长度：0 最大长度：20000

表 3-474 请求 Body 参数

参数	是否必选	参数类型	描述
name	是	String	配置项名称 最小长度：1 最大长度：64
value	是	String	配置项详情，长度2MB以内 最小长度：1 最大长度：2097152
description	否	String	配置项描述 最小长度：0 最大长度：255

## 响应参数

状态码：200

表 3-475 响应 Body 参数

参数	参数类型	描述
id	String	配置ID 最小长度：1 最大长度：32
name	String	配置项名称 最小长度：1 最大长度：64

参数	参数类型	描述
value	String	配置项详情 最小长度：1 最大长度：2048
description	String	配置项描述 最小长度：0 最大长度：255
version	Long	版本号 最小长度：0 最大长度：64
state	String	下发状态 枚举值： <ul style="list-style-type: none"><li>• SUCCESS</li><li>• SENDING</li></ul>
create_time	String	创建时间 最小长度：0 最大长度：256
update_time	String	更新时间 最小长度：0 最大长度：256

## 请求示例

```
POST https://{endpoint}/v2/{project_id}/edge-nodes/{node_id}/ias/{ia_id}/configs/{config_id}
{
  "name": "配置项1",
  "value": "配置项详情1",
  "description": "这是一个配置项"
}
```

## 响应示例

状态码：200

OK

```
{
  "id": "config1",
  "name": "配置项1",
  "value": "配置项详情1",
  "description": "这是一个配置项",
  "version": 1603694409089,
  "state": "SUCCESS",
  "create_time": "2020-05-28T11:31:29.740Z",
  "update_time": "2020-05-28T11:31:29.740Z"
}
```

## 状态码

状态码	描述
200	OK
400	Bad Request
500	Internal Server Error

## 错误码

请参见[错误码](#)。

### 3.18.6 查询南向 3rdIA 配置项详情

#### 功能介绍

查询南向3rdIA配置项详情

#### 调试

您可以在[API Explorer](#)中调试该接口，支持自动认证鉴权。API Explorer可以自动生成SDK代码示例，并提供SDK代码示例调试功能。

#### URI

GET /v2/{project\_id}/edge-nodes/{node\_id}/ias/{ia\_id}/configs/{config\_id}

表 3-476 路径参数

参数	是否必选	参数类型	描述
project_id	是	String	项目ID。获取方法请参见 <a href="#">获取项目ID</a> 。 最小长度：1 最大长度：64
node_id	是	String	边缘节点ID 最小长度：1 最大长度：64
ia_id	是	String	边侧第三方应用的模块ID 最小长度：1 最大长度：64
config_id	是	String	配置ID 最小长度：1 最大长度：32

## 请求参数

表 3-477 请求 Header 参数

参数	是否必选	参数类型	描述
X-Auth-Token	是	String	用户Token。通过调用IAM服务 <a href="#">获取IAM用户Token</a> 接口获取，接口返回的响应消息头中“X-Subject-Token”就是需要获取的用户Token。简要的获取方法样例请参见 <a href="#">Token认证</a> 。 最小长度：0 最大长度：20000

## 响应参数

状态码：200

表 3-478 响应 Body 参数

参数	参数类型	描述
id	String	配置ID 最小长度：1 最大长度：32
name	String	配置项名称 最小长度：1 最大长度：64
value	String	配置项详情 最小长度：1 最大长度：2048
description	String	配置项描述 最小长度：0 最大长度：255
version	Long	版本号 最小长度：0 最大长度：64
state	String	下发状态 枚举值： <ul style="list-style-type: none"><li>• SUCCESS</li><li>• SENDING</li></ul>

参数	参数类型	描述
create_time	String	创建时间 最小长度：0 最大长度：256
update_time	String	更新时间 最小长度：0 最大长度：256

## 请求示例

```
GET https://{endpoint}/v2/{project_id}/edge-nodes/{node_id}/ias/{ia_id}/configs/{config_id}
```

## 响应示例

状态码：200

OK

```
{  
  "id": "config1",  
  "name": "配置项1",  
  "value": "配置项详情1",  
  "description": "这是一个配置项",  
  "version": 1603694409089,  
  "state": "SUCCESS",  
  "create_time": "2020-05-28T11:31:29.740Z",  
  "update_time": "2020-05-28T11:31:29.740Z"  
}
```

## 状态码

状态码	描述
200	OK
404	Not Found
500	Internal Server Error

## 错误码

请参见[错误码](#)。

## 3.18.7 删除南向 3rdIA 配置项

### 功能介绍

删除南向3rdIA配置项

## 调试

您可以在 [API Explorer](#) 中调试该接口，支持自动认证鉴权。API Explorer 可以自动生成 SDK 代码示例，并提供 SDK 代码示例调试功能。

## URI

DELETE /v2/{project\_id}/edge-nodes/{node\_id}/ias/{ia\_id}/configs/{config\_id}

表 3-479 路径参数

参数	是否必选	参数类型	描述
project_id	是	String	项目ID。获取方法请参见 <a href="#">获取项目ID</a> 。 最小长度：1 最大长度：64
node_id	是	String	边缘节点ID 最小长度：1 最大长度：64
ia_id	是	String	边侧第三方应用的模块ID 最小长度：1 最大长度：64
config_id	是	String	配置ID 最小长度：1 最大长度：32

## 请求参数

表 3-480 请求 Header 参数

参数	是否必选	参数类型	描述
X-Auth-Token	是	String	用户Token。通过调用IAM服务 <a href="#">获取IAM用户Token</a> 接口获取，接口返回的响应消息头中“X-Subject-Token”就是需要获取的用户Token。简要的获取方法样例请参见 <a href="#">Token认证</a> 。 最小长度：0 最大长度：20000

## 响应参数

无

## 请求示例

```
DELETE https://{endpoint}/v2/{project_id}/edge-nodes/{node_id}/ias/{ia_id}/configs/{config_id}
```

## 响应示例

无

## 状态码

状态码	描述
204	No Content
404	Not Found
500	Internal Server Error

## 错误码

请参见[错误码](#)。

## 3.19 北向 HTTP 请求代理

### 3.19.1 GET 方法的代理

#### 功能介绍

北向NA调用南向第三方应用的GET方法时使用

#### 调试

您可以在[API Explorer](#)中调试该接口，支持自动认证鉴权。API Explorer可以自动生成SDK代码示例，并提供SDK代码示例调试功能。

#### URI

```
GET /v2/{project_id}/edge-nodes/{node_id}/ias/{ia_id}/api
```

表 3-481 路径参数

参数	是否必选	参数类型	描述
project_id	是	String	项目ID。获取方法请参见 <a href="#">获取项目ID</a> 。 最小长度：1 最大长度：64



参数	是否必选	参数类型	描述
node_id	是	String	边缘节点ID 最小长度：1 最大长度：64
ia_id	是	String	第三方应用IA ID 最小长度：1 最大长度：64

表 3-482 Query 参数

参数	是否必选	参数类型	描述
ia_uri	是	String	第三方IA服务资源地址 最小长度：1 最大长度：128

## 请求参数

表 3-483 请求 Header 参数

参数	是否必选	参数类型	描述
X-Auth-Token	是	String	用户Token。通过调用IAM服务 <a href="#">获取IAM用户Token</a> 接口获取，接口返回的响应消息头中“X-Subject-Token”就是需要获取的用户Token。简要的获取方法样例请参见 <a href="#">Token认证</a> 。 最小长度：0 最大长度：20000

表 3-484 请求 Body 参数

参数	是否必选	参数类型	描述
body	否	Object	第三方IA服务资源请求结构体

## 响应参数

无

## 请求示例

```
GET https://{endpoint}/v2/{project_id}/edge-nodes/{node_id}/ias/{ia_id}/api
```

## 响应示例

无

## 状态码

状态码	描述
200	GET请求，第三方IA返回信息
500	Internal Server Error

## 错误码

请参见[错误码](#)。

## 3.19.2 POST 方法的代理

### 功能介绍

北向NA调用南向第三方应用的POST方法时使用

### 调试

您可以在[API Explorer](#)中调试该接口，支持自动认证鉴权。API Explorer可以自动生成SDK代码示例，并提供SDK代码示例调试功能。

### URI

```
POST /v2/{project_id}/edge-nodes/{node_id}/ias/{ia_id}/api
```

表 3-485 路径参数

参数	是否必选	参数类型	描述
project_id	是	String	项目ID。获取方法请参见 <a href="#">获取项目ID</a> 。 最小长度：1 最大长度：64
node_id	是	String	边缘节点ID 最小长度：1 最大长度：64

参数	是否必选	参数类型	描述
ia_id	是	String	第三方应用IA ID 最小长度：1 最大长度：64

表 3-486 Query 参数

参数	是否必选	参数类型	描述
ia_uri	是	String	第三方IA服务资源地址 最小长度：1 最大长度：128

## 请求参数

表 3-487 请求 Header 参数

参数	是否必选	参数类型	描述
X-Auth-Token	是	String	用户Token。通过调用IAM服务 <a href="#">获取IAM用户Token</a> 接口获取，接口返回的响应消息头中“X-Subject-Token”就是需要获取的用户Token。简要的获取方法样例请参见 <a href="#">Token认证</a> 。 最小长度：0 最大长度：20000

表 3-488 请求 Body 参数

参数	是否必选	参数类型	描述
body	否	Object	第三方IA服务资源请求结构体

## 响应参数

无

## 请求示例

```
POST https://{endpoint}/v2/{project_id}/edge-nodes/{node_id}/ias/{ia_id}/api
{ }
```

## 响应示例

无

## 状态码

状态码	描述
200	POST请求，第三方IA返回信息
500	Internal Server Error

## 错误码

请参见[错误码](#)。

## 3.19.3 DELETE 方法的代理

### 功能介绍

北向NA调用南向第三方应用的DELETE方法时使用

### 调试

您可以在[API Explorer](#)中调试该接口，支持自动认证鉴权。API Explorer可以自动生成SDK代码示例，并提供SDK代码示例调试功能。

### URI

DELETE /v2/{project\_id}/edge-nodes/{node\_id}/ias/{ia\_id}/api

表 3-489 路径参数

参数	是否必选	参数类型	描述
project_id	是	String	项目ID。获取方法请参见 <a href="#">获取项目ID</a> 。 最小长度：1 最大长度：64
node_id	是	String	边缘节点ID 最小长度：1 最大长度：64
ia_id	是	String	第三方应用IA ID 最小长度：1 最大长度：64

表 3-490 Query 参数

参数	是否必选	参数类型	描述
ia_uri	是	String	第三方IA服务资源地址 最小长度：1 最大长度：128

## 请求参数

表 3-491 请求 Header 参数

参数	是否必选	参数类型	描述
X-Auth-Token	是	String	用户Token。通过调用IAM服务 <a href="#">获取IAM用户Token</a> 接口获取，接口返回的响应消息头中“X-Subject-Token”就是需要获取的用户Token。简要的获取方法样例请参见 <a href="#">Token认证</a> 。 最小长度：0 最大长度：20000

表 3-492 请求 Body 参数

参数	是否必选	参数类型	描述
body	否	Object	第三方IA服务资源请求结构体

## 响应参数

无

## 请求示例

```
DELETE https://{endpoint}/v2/{project_id}/edge-nodes/{node_id}/ias/{ia_id}/api
```

## 响应示例

无

## 状态码

状态码	描述
200	DELETE请求，第三方IA返回信息

状态码	描述
500	Internal Server Error

## 错误码

请参见[错误码](#)。

## 3.19.4 PUT 方法的代理

### 功能介绍

北向NA调用南向第三方应用的PUT方法时使用

### 调试

您可以在[API Explorer](#)中调试该接口，支持自动认证鉴权。API Explorer可以自动生成SDK代码示例，并提供SDK代码示例调试功能。

### URI

PUT /v2/{project\_id}/edge-nodes/{node\_id}/ias/{ia\_id}/api

表 3-493 路径参数

参数	是否必选	参数类型	描述
project_id	是	String	项目ID。获取方法请参见 <a href="#">获取项目ID</a> 。 最小长度：1 最大长度：64
node_id	是	String	边缘节点ID 最小长度：1 最大长度：64
ia_id	是	String	第三方应用IA ID 最小长度：1 最大长度：64

表 3-494 Query 参数

参数	是否必选	参数类型	描述
ia_uri	是	String	第三方IA服务资源地址 最小长度：1 最大长度：128

## 请求参数

表 3-495 请求 Header 参数

参数	是否必选	参数类型	描述
X-Auth-Token	是	String	用户Token。通过调用IAM服务 <a href="#">获取IAM用户Token</a> 接口获取，接口返回的响应消息头中“X-Subject-Token”就是需要获取的用户Token。简要的获取方法样例请参见 <a href="#">Token认证</a> 。 最小长度： <b>0</b> 最大长度： <b>20000</b>

表 3-496 请求 Body 参数

参数	是否必选	参数类型	描述
body	否	Object	第三方IA服务资源请求结构体

## 响应参数

无

## 请求示例

```
PUT https://{endpoint}/v2/{project_id}/edge-nodes/{node_id}/ias/{ia_id}/api  
{}
```

## 响应示例

无

## 状态码

状态码	描述
200	PUT请求，第三方IA返回信息
500	Internal Server Error

## 错误码

请参见[错误码](#)。

## 3.19.5 PATCH 方法的代理

### 功能介绍

北向NA调用南向第三方应用的PATCH方法时使用

### 调试

您可以在[API Explorer](#)中调试该接口，支持自动认证鉴权。API Explorer可以自动生成SDK代码示例，并提供SDK代码示例调试功能。

### URI

PATCH /v2/{project\_id}/edge-nodes/{node\_id}/ias/{ia\_id}/api

表 3-497 路径参数

参数	是否必选	参数类型	描述
project_id	是	String	项目ID。获取方法请参见 <a href="#">获取项目ID</a> 。 最小长度：1 最大长度：64
node_id	是	String	边缘节点ID 最小长度：1 最大长度：64
ia_id	是	String	第三方应用IA ID 最小长度：1 最大长度：64

表 3-498 Query 参数

参数	是否必选	参数类型	描述
ia_uri	是	String	第三方IA服务资源地址 最小长度：1 最大长度：128



## 请求参数

表 3-499 请求 Header 参数

参数	是否必选	参数类型	描述
X-Auth-Token	是	String	用户Token。通过调用IAM服务 <a href="#">获取IAM用户Token</a> 接口获取，接口返回的响应消息头中“X-Subject-Token”就是需要获取的用户Token。简要的获取方法样例请参见 <a href="#">Token认证</a> 。 最小长度：0 最大长度：20000

表 3-500 请求 Body 参数

参数	是否必选	参数类型	描述
body	否	Object	第三方IA服务资源请求结构体

## 响应参数

无

## 请求示例

```
PATCH https://{endpoint}/v2/{project_id}/edge-nodes/{node_id}/ias/{ia_id}/api  
{}
```

## 响应示例

无

## 状态码

状态码	描述
200	PATCH请求，第三方IA返回信息
500	Internal Server Error

## 错误码

请参见[错误码](#)。

## 3.20 客户端节点管理

### 3.20.1 分配推送通道到客户端节点

#### 功能介绍

分配推送通道到客户端节点

#### 调试

您可以在 [API Explorer](#) 中调试该接口，支持自动认证鉴权。API Explorer 可以自动生成 SDK 代码示例，并提供 SDK 代码示例调试功能。

#### URI

POST /v2/{project\_id}/push-channels/{channel\_id}/client-nodes

表 3-501 路径参数

参数	是否必选	参数类型	描述
project_id	是	String	项目ID。获取方法请参见 <a href="#">获取项目ID</a> 。 最小长度：1 最大长度：64
channel_id	是	String	边缘推送通道ID 最小长度：1 最大长度：64

#### 请求参数

表 3-502 请求 Header 参数

参数	是否必选	参数类型	描述
X-Auth-Token	是	String	用户Token。通过调用IAM服务 <a href="#">获取IAM用户Token</a> 接口获取，接口返回的响应消息头中“X-Subject-Token”就是需要获取的用户Token。简要的获取方法样例请参见 <a href="#">Token认证</a> 。 最小长度：0 最大长度：20000

表 3-503 请求 Body 参数

参数	是否必选	参数类型	描述
client_node_id	是	String	客户端节点ID，即边缘节点ID 最小长度：1 最大长度：64

## 响应参数

状态码：200

表 3-504 响应 Body 参数

参数	参数类型	描述
channel_id	String	推送通道ID
node_id	String	节点ID
allotted_time	String	路由分配到节点的时间
update_time	String	节点实例化后通道的连接和推送信息的修改时间
synchronized_time	String	下发时间，表示通道是否已经同步到了节点
synchronized_status	Boolean	下发状态，表示是否已同步到了节点

## 请求示例

```
POST https://{endpoint}/v2/{project_id}/push-channels/{channel_id}
```

## 响应示例

无

## 状态码

状态码	描述
200	OK
400	Not Found
401	Unauthorized
500	Internal Server Error

## 错误码

请参见[错误码](#)。

## 3.20.2 修改已分配节点通道的详情

### 功能介绍

修改已分配节点通道的详情

### 调试

您可以在[API Explorer](#)中调试该接口，支持自动认证鉴权。API Explorer可以自动生成SDK代码示例，并提供SDK代码示例调试功能。

### URI

PUT /v2/{project\_id}/push-channels/{channel\_id}/client-nodes/{node\_id}

表 3-505 路径参数

参数	是否必选	参数类型	描述
project_id	是	String	项目ID。获取方法请参见 <a href="#">获取项目ID</a> 。 最小长度：1 最大长度：64
channel_id	是	String	边缘推送通道ID 最小长度：1 最大长度：64
node_id	是	String	边缘节点ID 最小长度：1 最大长度：64

## 请求参数

表 3-506 请求 Header 参数

参数	是否必选	参数类型	描述
X-Auth-Token	是	String	用户Token。通过调用IAM服务 <a href="#">获取IAM用户Token</a> 接口获取，接口返回的响应消息头中“X-Subject-Token”就是需要获取的用户Token。简要的获取方法样例请参见 <a href="#">Token认证</a> 。 最小长度：0 最大长度：20000

表 3-507 请求 Body 参数

参数	是否必选	参数类型	描述
mqtt_channel_detail	否	<a href="#">UpdateMqttNodeChannelDetail</a> object	更新MQTT推送通道详情请求结构体
pulsar_channel_detail	否	<a href="#">UpdatePulsarNodeChannelDetail</a> object	更新Pulsar推送通道详情请求结构体

表 3-508 UpdateMqttNodeChannelDetail

参数	是否必选	参数类型	描述
connection_info	否	<a href="#">UpdateMqttNodeChannelConnectionInfo</a> object	更新外部推送通道请求结构体
push_info	否	<a href="#">UpdateMqttNodeChannelPushInfoDTO</a> object	MQTT推送信息详情

表 3-509 UpdateMqttNodeChannelConnectionInfo

参数	是否必选	参数类型	描述
client_id	否	String	mqtt协议中的ClientId 最小长度：1 最大长度：256
username	否	String	鉴权用户名 最小长度：1 最大长度：128
password	否	String	鉴权密码 最小长度：8 最大长度：164
trust_certs	否	Object	客户端信任证书列表 数组长度：0 - 5
verify_hostname	否	Boolean	客户端是否开启校验域名

表 3-510 UpdateMqttNodeChannelPushInfoDTO

参数	是否必选	参数类型	描述
device_data	否	<a href="#">DeviceMqttNodeChannelPushInfoDetail</a> object	设备数据推送MQTT详情

表 3-511 DeviceMqttNodeChannelPushInfoDetail

参数	是否必选	参数类型	描述
topic	否	String	client推送的topic 最小长度：1 最大长度：256
qos	否	Integer	Mqtt的服务质量 最小值：0 最大值：2

表 3-512 UpdatePulsarNodeChannelDetail

参数	是否必选	参数类型	描述
connection_info	否	<b>UpdatePulsarNodeChannelConnectionInfo</b> object	更新外部推送通道请求结构体
push_info	否	<b>UpdatePulsarNodeChannelPushInfoDTO</b> object	Pulsar推送信息详情

表 3-513 UpdatePulsarNodeChannelConnectionInfo

参数	是否必选	参数类型	描述
token	否	String	鉴权token 最小长度：1 最大长度：128

表 3-514 UpdatePulsarNodeChannelPushInfoDTO

参数	是否必选	参数类型	描述
device_data	否	<b>DevicePulsarNodeChannelPushInfoDetail</b> object	设备数据推送Pulsar详情

表 3-515 DevicePulsarNodeChannelPushInfoDetail

参数	是否必选	参数类型	描述
topic	否	String	client推送的topic 最小长度：1 最大长度：256

## 响应参数

状态码： 200

表 3-516 响应 Body 参数

参数	参数类型	描述
channel	String	通道
description	String	推送通道描述
endpoint	String	推送的地址
mqtt_channel_detail	<a href="#">MqttNodeChannelDetailDTO</a> object	MQTT通道详情
iotdb_channel_detail	<a href="#">IoTDBNodeChannelDetailDTO</a> object	IoTDB通道详情
influxdb2_channel_detail	<a href="#">InfluxDB2NodeChannelDetailDTO</a> object	MQTT通道配置详情
pulsar_channel_detail	<a href="#">PulsarNodeChannelDetailDTO</a> object	Pulsar通道详情
create_time	String	创建时间
update_time	String	更新时间
synchronized_time	String	下发时间，表示通道是否已经同步到了节点
synchronized_status	Boolean	下发状态，表示是否已同步到了节点

表 3-517 MqttNodeChannelDetailDTO

参数	参数类型	描述
connection_info	<a href="#">MqttNodeChannelConnectionInfoResp</a> object	外部推送通道返回详情
push_info	<a href="#">MqttNodeChannelPushInfoResp</a> object	MQTT推送信息详情



表 3-518 MqttNodeChannelConnectionInfoResp

参数	参数类型	描述
client_id	String	mqtt协议中的ClientId
username	String	鉴权用户名
trust_certs	Object	客户端信任证书列表
verify_hostname	Boolean	客户端是否开启校验域名

表 3-519 MqttNodeChannelPushInfoResp

参数	参数类型	描述
device_data	<b>DeviceMqttNodeChannelPushInfoDetail</b> object	设备数据推送MQTT详情

表 3-520 DeviceMqttNodeChannelPushInfoDetail

参数	参数类型	描述
topic	String	client推送的topic 最小长度：1 最大长度：256
qos	Integer	Mqtt的服务质量 最小值：0 最大值：2

表 3-521 IoTDBNodeChannelDetailDTO

参数	参数类型	描述
connection_info	<b>IoTDBConnectionInfoResp</b> object	创建外部推送通道请求结构体
push_info	<b>IoTDBNodeChannelPushInfoResp</b> object	IoTDB推送信息详情

表 3-522 IoTDBConnectionInfoResp

参数	参数类型	描述
username	String	鉴权用户名
password	String	鉴权密码

表 3-523 IoTDBNodeChannelPushInfoResp

参数	参数类型	描述
device_data	<a href="#">DeviceIoTDBNodeChannelPushInfoDetail</a> object	创建设备数据推送IoTDB

表 3-524 DeviceIoTDBNodeChannelPushInfoDetail

参数	参数类型	描述
storage_group	String	数据存储的存储组 最小长度：1 最大长度：32

表 3-525 InfluxDB2NodeChannelDetailDTO

参数	参数类型	描述
connection_info	<a href="#">InfluxDB2ConnectionInfo</a> object	创建外部推送通道请求结构体
push_info	<a href="#">InfluxDB2NodeChannelPushInfoResp</a> object	创建IoTDB推送信息

表 3-526 InfluxDB2ConnectionInfo

参数	参数类型	描述
token	String	鉴权token 最小长度：1 最大长度：128

参数	参数类型	描述
trust_certs	Object	客户端信任证书列表 数组长度: 0 - 5
verify_hostname	Boolean	客户端是否开启校验域名 缺省值: true

表 3-527 InfluxDB2NodeChannelPushInfoRsp

参数	参数类型	描述
device_data	<a href="#">DeviceInfluxDB2NodeChannelPushInfoDetail</a> object	创建设备数据推送InfluxDB2

表 3-528 DeviceInfluxDB2NodeChannelPushInfoDetail

参数	参数类型	描述
organization	String	一组用户的工作空间，一组用户下可以创建多个 bucket 最小长度: 1 最大长度: 32
bucket	String	数据存储的地方，结合了数据库和存储周期的概念 最小长度: 1 最大长度: 32

表 3-529 PulsarNodeChannelDetailDTO

参数	参数类型	描述
connection_info	<a href="#">PulsarNodeChannelConnectionInfoResp</a> object	外部推送通道返回详情
push_info	<a href="#">PulsarNodeChannelPushInfoRsp</a> object	Pulsar推送信息详情

表 3-530 PulsarNodeChannelConnectionInfoResp

参数	参数类型	描述
token	String	鉴权token 最小长度：1 最大长度：128

表 3-531 PulsarNodeChannelPushInfoRsp

参数	参数类型	描述
device_data	<a href="#">DevicePulsarNodeChannelPushInfoDetail</a> object	设备数据推送Pulsar详情

表 3-532 DevicePulsarNodeChannelPushInfoDetail

参数	参数类型	描述
topic	String	client推送的topic 最小长度：1 最大长度：256

## 请求示例

无

## 响应示例

无

## 状态码

状态码	描述
200	OK
400	Not Found
401	Unauthorized
500	Internal Server Error

## 错误码

请参见[错误码](#)。

## 3.21 推送通道管理

### 3.21.1 查询推送通道列表

#### 功能介绍

查询推送通道列表

#### 调试

您可以在[API Explorer](#)中调试该接口，支持自动认证鉴权。API Explorer可以自动生成SDK代码示例，并提供SDK代码示例调试功能。

#### URI

GET /v2/{project\_id}/push-channels

表 3-533 路径参数

参数	是否必选	参数类型	描述
project_id	是	String	项目ID。获取方法请参见 <a href="#">获取项目ID</a> 。 最小长度：1 最大长度：64

表 3-534 Query 参数

参数	是否必选	参数类型	描述
offset	否	Integer	查询的起始位置，取值范围为非负整数，默认为0 最小值：0 最大值：1000000 缺省值：0
limit	否	Integer	每页记录数，取值范围为非负整数，默认值为10 最小值：1 最大值：1000 缺省值：10

## 请求参数

表 3-535 请求 Header 参数

参数	是否必选	参数类型	描述
X-Auth-Token	是	String	用户Token。通过调用IAM服务 <a href="#">获取IAM用户Token</a> 接口获取，接口返回的响应消息头中“X-Subject-Token”就是需要获取的用户Token。简要的获取方法样例请参见 <a href="#">Token认证</a> 。 最小长度：0 最大长度：20000

## 响应参数

状态码：200

表 3-536 响应 Body 参数

参数	参数类型	描述
count	Long	总记录数 最小值：0 最大值：1000000
page_info	<a href="#">PageInfoDTO</a> object	分页信息
channels	Array of <a href="#">ChannelDTO</a> objects	通道信息 数组长度：0 - 100

表 3-537 PageInfoDTO

参数	参数类型	描述
offset	Integer	页码 最小值：0 最大值：1000000
limit	Integer	每页记录数 最小值：1 最大值：1000

表 3-538 ChannelDTO

参数	参数类型	描述
channel_id	String	规则ID
name	String	规则名称
channel	String	通道
endpoint	String	推送地址信息
description	String	规则描述
create_time	String	创建时间
update_time	String	更新时间

### 请求示例

```
GET https://{endpoint}/v2/{project_id}/push-channels
```

### 响应示例

无

### 状态码

状态码	描述
200	OK
400	BAD REQUEST
401	Unauthorized
500	Internal Server Error

### 错误码

请参见[错误码](#)。

## 3.21.2 创建外部推送通道

### 功能介绍

创建外部推送通道

### 调试

您可以在[API Explorer](#)中调试该接口，支持自动认证鉴权。API Explorer可以自动生成SDK代码示例，并提供SDK代码示例调试功能。

## URI

POST /v2/{project\_id}/push-channels

表 3-539 路径参数

参数	是否必选	参数类型	描述
project_id	是	String	项目ID。获取方法请参见 <a href="#">获取项目ID</a> 。 最小长度：1 最大长度：64

## 请求参数

表 3-540 请求 Header 参数

参数	是否必选	参数类型	描述
X-Auth-Token	是	String	用户Token。通过调用IAM服务 <a href="#">获取IAM用户Token</a> 接口获取，接口返回的响应消息头中“X-Subject-Token”就是需要获取的用户Token。简要的获取方法样例请参见 <a href="#">Token认证</a> 。 最小长度：0 最大长度：20000

表 3-541 请求 Body 参数

参数	是否必选	参数类型	描述
channel_id	否	String	推送通道ID,非必填，若用户不填，则系统自动生成 最小长度：1 最大长度：64
channel	是	String	通道
name	是	String	推送通道名称 最小长度：1 最大长度：64
description	否	String	推送通道描述 最小长度：0 最大长度：255



参数	是否必选	参数类型	描述
endpoint	是	String	推送的地址 最小长度：1 最大长度：256
mqtt_channel_detail	否	CreateMqttChannelDetail object	MQTT通道配置详情
iotdb_channel_detail	否	CreateIoTDBChannelDetail object	MQTT通道配置详情
influxdb2_channel_detail	否	CreateInfluxDB2ChannelDetail object	MQTT通道配置详情
pulsar_channel_detail	否	CreatePulsarChannelDetail object	Pulsar通道配置详情

表 3-542 CreateMqttChannelDetail

参数	是否必选	参数类型	描述
connection_info	是	MqttConnectionInfo object	创建外部推送通道请求结构体
push_info	是	MqttPushInfo object	创建MQTT推送信息

表 3-543 MqttConnectionInfo

参数	是否必选	参数类型	描述
username	是	String	鉴权用户名 最小长度：1 最大长度：128
password	是	String	鉴权密码 最小长度：8 最大长度：128
trust_certs	否	Object	客户端信任证书列表 数组长度：0 - 5
verify_hostname	否	Boolean	客户端是否开启校验域名 缺省值：true

表 3-544 MqttPushInfo

参数	是否必选	参数类型	描述
device_data	否	<b>DeviceMqttPushInfo</b> object	创建设备数据推送MQTT

表 3-545 DeviceMqttPushInfo

参数	是否必选	参数类型	描述
topic	是	String	client推送的topic 最小长度：1 最大长度：256
format	否	String	数据格式转换类型 缺省值：iotda_1.0 最小长度：1 最大长度：32
qos	否	Integer	Mqtt的服务质量 最小值：0 最大值：2 缺省值：0

表 3-546 CreateIoTDBChannelDetail

参数	是否必选	参数类型	描述
connection_info	是	<b>IoTDBConnectionInfo</b> object	创建外部推送通道请求结构体
push_info	是	<b>IoTDBPushInfo</b> object	创建IoTDB推送信息

表 3-547 IoTDBConnectionInfo

参数	是否必选	参数类型	描述
username	是	String	鉴权用户名 最小长度：1 最大长度：128

参数	是否必选	参数类型	描述
password	是	String	鉴权密码 最小长度：8 最大长度：128

表 3-548 IoTDBPushInfo

参数	是否必选	参数类型	描述
device_data	否	DeviceIoTDBPushInfo object	创建设备数据推送IoTDB

表 3-549 DeviceIoTDBPushInfo

参数	是否必选	参数类型	描述
storage_group	是	String	数据存储的存储组 最小长度：1 最大长度：32
format	是	String	数据格式转换类型 缺省值：iotda_1.0 最小长度：1 最大长度：32

表 3-550 CreateInfluxDB2ChannelDetail

参数	是否必选	参数类型	描述
connection_info	是	InfluxDB2ConnectionInfo object	创建外部推送通道请求结构体
push_info	是	InfluxDB2PushInfo object	创建IoTDB推送信息

表 3-551 InfluxDB2ConnectionInfo

参数	是否必选	参数类型	描述
token	是	String	鉴权token 最小长度：1 最大长度：128
trust_certs	否	Object	客户端信任证书列表 数组长度：0 - 5
verify_hostname	否	Boolean	客户端是否开启校验域名 缺省值：true

表 3-552 InfluxDB2PushInfo

参数	是否必选	参数类型	描述
device_data	否	<a href="#">DeviceInfluxDB2PushInfo</a> object	创建设备数据推送MQTT

表 3-553 DeviceInfluxDB2PushInfo

参数	是否必选	参数类型	描述
organization	是	String	一组用户的工作空间，一组用户下可以创建多个bucket 最小长度：1 最大长度：32
bucket	是	String	数据存储的地方，结合了数据库和存储周期的概念 最小长度：1 最大长度：32
format	是	String	数据格式转换类型 缺省值：iotda_1.0 最小长度：1 最大长度：32

表 3-554 CreatePulsarChannelDetail

参数	是否必选	参数类型	描述
connection_info	是	<b>PulsarConnectionInfo</b> object	创建外部推送通道请求结构体
push_info	是	<b>PulsarPushInfo</b> object	创建Pulsar推送信息

表 3-555 PulsarConnectionInfo

参数	是否必选	参数类型	描述
token	是	String	鉴权token 最小长度：1 最大长度：128

表 3-556 PulsarPushInfo

参数	是否必选	参数类型	描述
device_data	否	<b>DevicePulsarPushInfo</b> object	创建设备数据推送Pulsar

表 3-557 DevicePulsarPushInfo

参数	是否必选	参数类型	描述
topic	是	String	client推送的topic 最小长度：1 最大长度：256

## 响应参数

状态码： 201

表 3-558 响应 Body 参数

参数	参数类型	描述
channel_id	String	推送通道ID
name	String	推送通道名称

参数	参数类型	描述
channel	String	通道
description	String	推送通道描述
endpoint	String	推送的地址
mqtt_channel_detail	<b>MqttChannelDetailDTO</b> object	MQTT通道详情
iotdb_channel_detail	<b>IoTDBChannelDetailDTO</b> object	IoTDB通道详情
influxdb2_channel_detail	<b>CreateInfluxDB2ChannelDetail</b> object	MQTT通道配置详情
pulsar_channel_detail	<b>PulsarChannelDetailDTO</b> object	Pulsar通道详情
create_time	String	创建时间
update_time	String	更新时间

表 3-559 MqttChannelDetailDTO

参数	参数类型	描述
connection_info	<b>MqttConnectionInfoResp</b> object	外部推送通道返回详情
push_info	<b>MqttPushInfoResp</b> object	MQTT推送信息详情

表 3-560 MqttConnectionInfoResp

参数	参数类型	描述
username	String	鉴权用户名
trust_certs	Object	客户端信任证书列表
verify_hostname	Boolean	客户端是否开启校验域名

表 3-561 MqttPushInfoResp

参数	参数类型	描述
device_data	<b>DeviceMqttPushInfoDetail</b> object	设备数据推送MQTT详情

表 3-562 DeviceMqttPushInfoDetail

参数	参数类型	描述
topic	String	client推送的topic 最小长度：1 最大长度：256
format	String	数据格式转换类型 最小长度：1 最大长度：32
qos	Integer	MQTT的服务质量 最小值：0 最大值：2

表 3-563 IoTDBChannelDetailDTO

参数	参数类型	描述
connection_info	<b>IoTDBConnectionInfoResp</b> object	创建外部推送通道请求结构体
push_info	<b>IoTDBPushInfoResp</b> object	IoTDB推送信息详情

表 3-564 IoTDBConnectionInfoResp

参数	参数类型	描述
username	String	鉴权用户名
password	String	鉴权密码

表 3-565 IoTDBPushInfoResp

参数	参数类型	描述
device_data	<a href="#">DeviceIoTDBPushInfoDetail</a> object	创建设备数据推送IoTDB

表 3-566 DeviceIoTDBPushInfoDetail

参数	参数类型	描述
storage_group	String	数据存储的存储组 最小长度：1 最大长度：32
format	String	数据格式转换类型 最小长度：1 最大长度：32

表 3-567 CreateInfluxDB2ChannelDetail

参数	参数类型	描述
connection_info	<a href="#">InfluxDB2ConnectionInfo</a> object	创建外部推送通道请求结构体
push_info	<a href="#">InfluxDB2PushInfo</a> object	创建IoTDB推送信息

表 3-568 InfluxDB2ConnectionInfo

参数	参数类型	描述
token	String	鉴权token 最小长度：1 最大长度：128
trust_certs	Object	客户端信任证书列表 数组长度：0 - 5
verify_hostname	Boolean	客户端是否开启校验域名 缺省值：true



表 3-569 InfluxDB2PushInfo

参数	参数类型	描述
device_data	<b>DeviceInfluxDB2PushInfo</b> object	创建设备数据推送MQTT

表 3-570 DeviceInfluxDB2PushInfo

参数	参数类型	描述
organization	String	一组用户的工作空间，一组用户下可以创建多个 bucket 最小长度：1 最大长度：32
bucket	String	数据存储的地方，结合了数据库和存储周期的概念 最小长度：1 最大长度：32
format	String	数据格式转换类型 缺省值：iotda_1.0 最小长度：1 最大长度：32

表 3-571 PulsarChannelDetailDTO

参数	参数类型	描述
connection_info	<b>PulsarConnectionInfoResp</b> object	外部推送通道返回详情
push_info	<b>PulsarPushInfoResp</b> object	Pulsar推送信息详情

表 3-572 PulsarConnectionInfoResp

参数	参数类型	描述
token	String	鉴权token 最小长度：1 最大长度：128

表 3-573 PulsarPushInfoResp

参数	参数类型	描述
device_data	<a href="#">DevicePulsarPushInfoDetail</a> object	设备数据推送Pulsar详情

表 3-574 DevicePulsarPushInfoDetail

参数	参数类型	描述
topic	String	client推送的topic 最小长度：1 最大长度：256

## 请求示例

```
POST https://{endpoint}/v2/{project_id}/push-channels
```

## 响应示例

无

## 状态码

状态码	描述
201	Created
400	BAD REQUEST
500	Internal Server Error

## 错误码

请参见[错误码](#)。

## 3.21.3 删除外部推送通道

### 功能介绍

删除查询外部推送通道

### 调试

您可以在[API Explorer](#)中调试该接口，支持自动认证鉴权。API Explorer可以自动生成SDK代码示例，并提供SDK代码示例调试功能。

## URI

DELETE /v2/{project\_id}/push-channels/{channel\_id}

表 3-575 路径参数

参数	是否必选	参数类型	描述
project_id	是	String	项目ID。获取方法请参见 <a href="#">获取项目ID</a> 。 最小长度：1 最大长度：64
channel_id	是	String	边缘推送通道ID 最小长度：1 最大长度：64

## 请求参数

表 3-576 请求 Header 参数

参数	是否必选	参数类型	描述
X-Auth-Token	是	String	用户Token。通过调用IAM服务 <a href="#">获取IAM用户Token</a> 接口获取，接口返回的响应消息头中“X-Subject-Token”就是需要获取的用户Token。简要的获取方法样例请参见 <a href="#">Token认证</a> 。 最小长度：0 最大长度：20000

## 响应参数

无

## 请求示例

```
DELETE https://{endpoint}/v2/{project_id}/push-channels/{channel_id}
```

## 响应示例

无

## 状态码

状态码	描述
204	No Content
400	BAD REQUEST
401	Unauthorized
500	Internal Server Error

## 错误码

请参见[错误码](#)。

## 3.22 边缘应用模板管理

### 3.22.1 创建应用模板

#### 功能介绍

应用服务器可调用此接口为创建批量处理任务，对多个设备进行批量操作。当前支持批量软固件升级、批量创建设备、批量删除设备、批量冻结、批量解冻、批量下发同步命令、批量下发异步命令。

#### 调试

您可以在[API Explorer](#)中调试该接口，支持自动认证鉴权。API Explorer可以自动生成SDK代码示例，并提供SDK代码示例调试功能。

#### URI

POST /v3/{project\_id}/apps

表 3-577 路径参数

参数	是否必选	参数类型	描述
project_id	是	String	项目ID。获取方法请参见 <a href="#">获取项目ID</a> 。

## 请求参数

表 3-578 请求 Header 参数

参数	是否必选	参数类型	描述
X-Auth-Token	是	String	用户Token。通过调用IAM服务 <a href="#">获取IAM用户Token</a> 接口获取，接口返回的响应消息头中“X-Subject-Token”就是需要获取的用户Token。简要的获取方法样例请参见 <a href="#">Token认证</a> 。

表 3-579 请求 Body 参数

参数	是否必选	参数类型	描述
app_id	是	String	应用ID 最小长度：4 最大长度：32
app_name	否	String	应用名称 最小长度：4 最大长度：64
description	否	String	应用描述 最小长度：1 最大长度：255
app_type	是	String	应用类型 最小长度：1 最大长度：64

## 响应参数

状态码：201

表 3-580 响应 Body 参数

参数	参数类型	描述
app_id	String	应用模板ID 最小长度：1 最大长度：64

参数	参数类型	描述
description	String	应用描述 最小长度：0 最大长度：256
app_type	String	应用类型 最小长度：0 最大长度：64
provider_type	String	应用来源 最小长度：0 最大长度：64
create_time	String	创建时间 最小长度：0 最大长度：256
update_time	String	最后一次修改时间 最小长度：0 最大长度：256

### 请求示例

POST https://{endpoint}/v3/{project\_id}/apps

```
{  
  "app_id": "test-app",  
  "app_name": "test-app",  
  "description": "this is a test app",  
  "app_type": "CloudService"  
}
```

### 响应示例

状态码：201

Created

```
{  
  "app_id": "string",  
  "description": "string",  
  "app_type": "string",  
  "provider_type": "string",  
  "create_time": "string",  
  "update_time": "string"  
}
```

### 状态码

状态码	描述
201	Created

状态码	描述
400	BAD REQUEST
401	Unauthorized
403	FORBIDDEN
500	Internal Server Error

## 错误码

请参见[错误码](#)。

## 3.22.2 查询应用模板列表

### 功能介绍

应用服务器可调用此接口查询应用模板列表。

### 调试

您可以在[API Explorer](#)中调试该接口，支持自动认证鉴权。API Explorer可以自动生成 SDK 代码示例，并提供 SDK 代码示例调试功能。

### URI

GET /v3/{project\_id}/apps

表 3-581 路径参数

参数	是否必选	参数类型	描述
project_id	是	String	项目ID。获取方法请参见 <a href="#">获取项目ID</a> 。

表 3-582 Query 参数

参数	是否必选	参数类型	描述
app_type	否	String	应用类型 最小长度：1 最大长度：64
provider_type	否	String	应用来源 最小长度：1 最大长度：64

参数	是否必选	参数类型	描述
app_id	否	String	应用ID 最小长度：1 最大长度：32
limit	否	Integer	每页记录数，默认值为10，取值区间为1-1000。 最小值：1 最大值：1000 缺省值：10
offset	否	Integer	查询的起始位置，取值范围为非负整数，默认为0。 最小值：0 最大值：1000000 缺省值：0

## 请求参数

表 3-583 请求 Header 参数

参数	是否必选	参数类型	描述
X-Auth-Token	是	String	用户Token。通过调用IAM服务 <a href="#">获取IAM用户Token</a> 接口获取，接口返回的响应消息头中“X-Subject-Token”就是需要获取的用户Token。简要的获取方法样例请参见 <a href="#">Token认证</a> 。

## 响应参数

状态码：200

表 3-584 响应 Body 参数

参数	参数类型	描述
count	Integer	总记录数 最小值：0 最大值：1000000
page_info	<a href="#">PageInfoDTO</a> object	分页信息



参数	参数类型	描述
apps	Array of <a href="#">QueryAppBriefResponseDTO</a> objects	每页记录数 数组长度: <b>0 - 1000000</b>

表 3-585 PageInfoDTO

参数	参数类型	描述
offset	Integer	页码 最小值: <b>0</b> 最大值: <b>1000000</b>
limit	Integer	每页记录数 最小值: <b>1</b> 最大值: <b>1000</b>

表 3-586 QueryAppBriefResponseDTO

参数	参数类型	描述
app_id	String	应用模板ID 最小长度: <b>1</b> 最大长度: <b>64</b>
description	String	应用描述 最小长度: <b>0</b> 最大长度: <b>256</b>
app_type	String	应用类型 最小长度: <b>0</b> 最大长度: <b>64</b>
provider_type	String	应用来源 最小长度: <b>0</b> 最大长度: <b>64</b>
create_time	String	创建时间 最小长度: <b>0</b> 最大长度: <b>256</b>
update_time	String	最后一次修改时间 最小长度: <b>0</b> 最大长度: <b>256</b>

## 请求示例

```
GET https://{endpoint}/v3/{project_id}/apps
```

## 响应示例

状态码: 200

OK

```
{
  "count": 1000000,
  "page_info": {
    "offset": 1000000,
    "limit": 1000
  },
  "apps": [ {
    "app_id": "string",
    "description": "string",
    "app_type": "string",
    "provider_type": "string",
    "create_time": "string",
    "update_time": "string"
  } ]
}
```

## 状态码

状态码	描述
200	OK
401	Unauthorized
500	Internal Server Error

## 错误码

请参见[错误码](#)。

### 3.22.3 查询应用模板详情

#### 功能介绍

应用服务器可调用此接口查询物联网平台中指定批量任务的信息，包括任务内容、任务状态、任务完成情况统计以及子任务列表等。

#### 调试

您可以在[API Explorer](#)中调试该接口，支持自动认证鉴权。API Explorer可以自动生成SDK代码示例，并提供SDK代码示例调试功能。

#### URI

```
GET /v3/{project_id}/apps/{app_id}
```

表 3-587 路径参数

参数	是否必选	参数类型	描述
project_id	是	String	项目ID。获取方法请参见 <a href="#">获取项目ID</a> 。
app_id	是	String	应用模板ID。

## 请求参数

表 3-588 请求 Header 参数

参数	是否必选	参数类型	描述
X-Auth-Token	是	String	用户Token。通过调用IAM服务 <a href="#">获取IAM用户Token</a> 接口获取，接口返回的响应消息头中“X-Subject-Token”就是需要获取的用户Token。简要的获取方法样例请参见 <a href="#">Token认证</a> 。

## 响应参数

状态码： 200

表 3-589 响应 Body 参数

参数	参数类型	描述
app_id	String	应用模板ID 最小长度： 1 最大长度： 64
description	String	应用描述 最小长度： 0 最大长度： 256
app_type	String	应用类型 最小长度： 0 最大长度： 64
provider_type	String	应用来源 最小长度： 0 最大长度： 64

参数	参数类型	描述
create_time	String	创建时间 最小长度：0 最大长度：256
update_time	String	最后一次修改时间 最小长度：0 最大长度：256

## 请求示例

```
GET https://{endpoint}/v2/{project_id}/apps/{app_id}
```

## 响应示例

状态码：200

OK

```
{  
  "app_id": "string",  
  "description": "string",  
  "app_type": "string",  
  "provider_type": "string",  
  "create_time": "string",  
  "update_time": "string"  
}
```

## 状态码

状态码	描述
200	OK
401	Unauthorized
404	Not Found
500	Internal Server Error

## 错误码

请参见[错误码](#)。

## 3.22.4 删除应用模板

### 功能介绍

应用服务器可调用此接口删除应用模板。

## 调试

您可以在 [API Explorer](#) 中调试该接口，支持自动认证鉴权。API Explorer 可以自动生成 SDK 代码示例，并提供 SDK 代码示例调试功能。

## URI

DELETE /v3/{project\_id}/apps/{app\_id}

表 3-590 路径参数

参数	是否必选	参数类型	描述
project_id	是	String	项目ID。获取方法请参见 <a href="#">获取项目ID</a> 。
app_id	是	String	应用ID 最小长度：1 最大长度：32

## 请求参数

表 3-591 请求 Header 参数

参数	是否必选	参数类型	描述
X-Auth-Token	是	String	用户Token。通过调用IAM服务 <a href="#">获取IAM用户Token</a> 接口获取，接口返回的响应消息头中“X-Subject-Token”就是需要获取的用户Token。简要的获取方法样例请参见 <a href="#">Token认证</a> 。

## 响应参数

无

## 请求示例

```
DELETE https://{endpoint}/v2/{project_id}/apps/{app_id}
```

## 响应示例

无

## 状态码

状态码	描述
204	No Content
401	Unauthorized
500	Internal Server Error

## 错误码

请参见[错误码](#)。

## 3.23 边缘应用模板版本管理

### 3.23.1 创建应用版本

#### 功能介绍

应用服务器可调用此接口为创建应用版本。

#### 调试

您可以在[API Explorer](#)中调试该接口，支持自动认证鉴权。API Explorer可以自动生成 SDK 代码示例，并提供 SDK 代码示例调试功能。

#### URI

POST /v3/{project\_id}/apps/{app\_id}/versions

表 3-592 路径参数

参数	是否必选	参数类型	描述
project_id	是	String	项目ID。获取方法请参见 <a href="#">获取项目ID</a> 。
app_id	是	String	应用ID 最小长度：1 最大长度：32

表 3-593 Query 参数

参数	是否必选	参数类型	描述
version	是	String	应用版本 最小长度：1 最大长度：32

## 请求参数

表 3-594 请求 Header 参数

参数	是否必选	参数类型	描述
X-Auth-Token	是	String	用户Token。通过调用IAM服务 <a href="#">获取IAM用户Token</a> 接口获取，接口返回的响应消息头中“X-Subject-Token”就是需要获取的用户Token。简要的获取方法样例请参见 <a href="#">Token认证</a> 。

表 3-595 FormData 参数

参数	是否必选	参数类型	描述
chart	是	File	chart包。当前仅支持tgz文件格式。
images	否	String	应用包含的镜像列表

## 响应参数

状态码： 201

表 3-596 响应 Body 参数

参数	参数类型	描述
app_id	String	应用模板ID
version	String	应用版本
values	Object	应用版本配置
create_time	String	创建时间
update_time	String	最后一次修改时间

## 请求示例

POST https://{endpoint}/v2/{project\_id}/apps/{app\_id}/versions

## 响应示例

状态码: 201

Created

```
{
  "app_id": "string",
  "version": "string",
  "values": { },
  "create_time": "string",
  "update_time": "string"
}
```

## 状态码

状态码	描述
201	Created
400	BAD REQUEST
401	Unauthorized
403	FORBIDDEN
500	Internal Server Error

## 错误码

请参见[错误码](#)。

## 3.23.2 查询应用版本列表

### 功能介绍

应用服务器可调用此接口查询应用版本列表。

### 调试

您可以在[API Explorer](#)中调试该接口，支持自动认证鉴权。API Explorer可以自动生成 SDK 代码示例，并提供 SDK 代码示例调试功能。

### URI

GET /v3/{project\_id}/apps/{app\_id}/versions



表 3-597 路径参数

参数	是否必选	参数类型	描述
project_id	是	String	项目ID。获取方法请参见 <a href="#">获取项目ID</a> 。
app_id	是	String	应用ID 最小长度：1 最大长度：32

表 3-598 Query 参数

参数	是否必选	参数类型	描述
version	否	String	应用版本号 最小长度：1 最大长度：32
limit	否	Integer	每页记录数，默认值为10，取值区间为1-1000。 最小值：1 最大值：1000 缺省值：10
offset	否	Integer	查询的起始位置，取值范围为非负整数，默认为0。 最小值：0 最大值：1000000 缺省值：0

## 请求参数

表 3-599 请求 Header 参数

参数	是否必选	参数类型	描述
X-Auth-Token	是	String	用户Token。通过调用IAM服务 <a href="#">获取IAM用户Token</a> 接口获取，接口返回的响应消息头中“X-Subject-Token”就是需要获取的用户Token。简要的获取方法样例请参见 <a href="#">Token认证</a> 。

## 响应参数

状态码： 200

表 3-600 响应 Body 参数

参数	参数类型	描述
count	Integer	总记录数 最小值： 0 最大值： 1000000
page_info	PageInfoDTO object	分页信息
app_versions	Array of QueryAppVersionResponse DTO objects	每页记录数 数组长度： 0 - 1000000

表 3-601 PageInfoDTO

参数	参数类型	描述
offset	Integer	页码 最小值： 0 最大值： 1000000
limit	Integer	每页记录数 最小值： 1 最大值： 1000

表 3-602 QueryAppVersionResponseDTO

参数	参数类型	描述
app_id	String	应用模板ID
version	String	应用版本
values	Object	应用版本配置
create_time	String	创建时间
update_time	String	最后一次修改时间

## 请求示例

GET https://{endpoint}/v2/{project\_id}/apps/{app\_id}/versions

## 响应示例

状态码: 200

OK

```
{
  "count": 1000000,
  "page_info": {
    "offset": 1000000,
    "limit": 1000
  },
  "app_versions": [ {
    "app_id": "string",
    "version": "string",
    "values": { },
    "create_time": "string",
    "update_time": "string"
  } ]
}
```

## 状态码

状态码	描述
200	OK
401	Unauthorized
500	Internal Server Error

## 错误码

请参见[错误码](#)。

### 3.23.3 查询应用版本详情

#### 功能介绍

应用服务器可调用此接口查询应用版本详情。

#### 调试

您可以在[API Explorer](#)中调试该接口，支持自动认证鉴权。API Explorer可以自动生成SDK代码示例，并提供SDK代码示例调试功能。

#### URI

GET /v3/{project\_id}/apps/{app\_id}/versions/{version}

表 3-603 路径参数

参数	是否必选	参数类型	描述
project_id	是	String	项目ID。获取方法请参见 <a href="#">获取项目ID</a> 。
app_id	是	String	应用ID 最小长度：1 最大长度：32
version	是	String	应用版本 最小长度：1 最大长度：32

## 请求参数

表 3-604 请求 Header 参数

参数	是否必选	参数类型	描述
X-Auth-Token	是	String	用户Token。通过调用IAM服务 <a href="#">获取IAM用户Token</a> 接口获取，接口返回的响应消息头中“X-Subject-Token”就是需要获取的用户Token。简要的获取方法样例请参见 <a href="#">Token认证</a> 。

## 响应参数

状态码： 200

表 3-605 响应 Body 参数

参数	参数类型	描述
app_id	String	应用模板ID
version	String	应用版本
values	Object	应用版本配置
create_time	String	创建时间
update_time	String	最后一次修改时间

## 请求示例

```
GET https://{endpoint}/v2/{project_id}/apps/{app_id}/versions/{version}
```

## 响应示例

状态码： 200

OK

```
{
  "app_id": "string",
  "version": "string",
  "values": { },
  "create_time": "string",
  "update_time": "string"
}
```

## 状态码

状态码	描述
200	OK
401	Unauthorized
500	Internal Server Error

## 错误码

请参见[错误码](#)。

### 3.23.4 删除应用版本

#### 功能介绍

应用服务器可调用此接口删除应用版本。

#### 调试

您可以在[API Explorer](#)中调试该接口，支持自动认证鉴权。API Explorer可以自动生成SDK代码示例，并提供SDK代码示例调试功能。

#### URI

DELETE /v3/{project\_id}/apps/{app\_id}/versions/{version}

表 3-606 路径参数

参数	是否必选	参数类型	描述
project_id	是	String	项目ID。获取方法请参见 <a href="#">获取项目ID</a> 。
app_id	是	String	应用ID 最小长度：1 最大长度：32

参数	是否必选	参数类型	描述
version	是	String	应用版本 最小长度：1 最大长度：32

## 请求参数

表 3-607 请求 Header 参数

参数	是否必选	参数类型	描述
X-Auth-Token	是	String	用户Token。通过调用IAM服务 <a href="#">获取IAM用户Token</a> 接口获取，接口返回的响应消息头中“X-Subject-Token”就是需要获取的用户Token。简要的获取方法样例请参见 <a href="#">Token认证</a> 。

## 响应参数

无

## 请求示例

```
DELETE https://{endpoint}/v2/{project_id}/apps/{app_id}/versions/{version}
```

## 响应示例

无

## 状态码

状态码	描述
204	No Content
401	Unauthorized
500	Internal Server Error

## 错误码

请参见[错误码](#)。

## 3.23.5 下载应用版本 Chart 包

### 功能介绍

应用服务器可调用此接口下载应用版本Chart包。

### 调试

您可以在[API Explorer](#)中调试该接口，支持自动认证鉴权。API Explorer可以自动生成SDK代码示例，并提供SDK代码示例调试功能。

### URI

GET /v3/{project\_id}/apps/{app\_id}/versions/{version}/archive

表 3-608 路径参数

参数	是否必选	参数类型	描述
project_id	是	String	项目ID。获取方法请参见 <a href="#">获取项目ID</a> 。
app_id	是	String	应用ID 最小长度：1 最大长度：32
version	是	String	应用版本 最小长度：1 最大长度：32

### 请求参数

表 3-609 请求 Header 参数

参数	是否必选	参数类型	描述
X-Auth-Token	是	String	用户Token。通过调用IAM服务 <a href="#">获取IAM用户Token</a> 接口获取，接口返回的响应消息头中“X-Subject-Token”就是需要获取的用户Token。简要的获取方法样例请参见 <a href="#">Token认证</a> 。

### 响应参数

无

## 请求示例

```
GET https://{endpoint}/v2/{project_id}/apps/{app_id}/versions/{version}/download
```

## 响应示例

无

## 状态码

状态码	描述
200	OK
401	Unauthorized
500	Internal Server Error

## 错误码

请参见[错误码](#)。

## 3.23.6 查询应用版本包含的镜像列表

### 功能介绍

应用服务器可调用此接口查询应用版本包含的镜像列表。

### 调试

您可以在[API Explorer](#)中调试该接口，支持自动认证鉴权。API Explorer可以自动生成 SDK 代码示例，并提供 SDK 代码示例调试功能。

### URI

```
GET /v3/{project_id}/apps/{app_id}/versions/{version}/images
```

表 3-610 路径参数

参数	是否必选	参数类型	描述
project_id	是	String	项目ID。获取方法请参见 <a href="#">获取项目ID</a> 。
app_id	是	String	应用ID 最小长度：1 最大长度：32
version	是	String	应用版本 最小长度：1 最大长度：32



表 3-611 Query 参数

参数	是否必选	参数类型	描述
limit	否	Integer	每页记录数，默认值为10，取值区间为1-1000。 最小值：1 最大值：1000 缺省值：10
offset	否	Integer	查询的起始位置，取值范围为非负整数，默认为0。 最小值：0 最大值：1000000 缺省值：0

## 请求参数

表 3-612 请求 Header 参数

参数	是否必选	参数类型	描述
X-Auth-Token	是	String	用户Token。通过调用IAM服务 <a href="#">获取IAM用户Token</a> 接口获取，接口返回的响应消息头中“X-Subject-Token”就是需要获取的用户Token。简要的获取方法样例请参见 <a href="#">Token认证</a> 。

## 响应参数

状态码： 200

表 3-613 响应 Body 参数

参数	参数类型	描述
count	Integer	总记录数 最小值：0 最大值：1000000
page_info	<a href="#">PageInfoDTO</a> object	分页信息

参数	参数类型	描述
app_images	Array of <b>QueryApplImageResponseDTO</b> objects	每页记录数 数组长度: <b>0 - 1000000</b>

表 3-614 PageInfoDTO

参数	参数类型	描述
offset	Integer	页码 最小值: <b>0</b> 最大值: <b>1000000</b>
limit	Integer	每页记录数 最小值: <b>1</b> 最大值: <b>1000</b>

表 3-615 QueryApplImageResponseDTO

参数	参数类型	描述
image_name_space	String	镜像组织
name	String	镜像仓库名称
tag	String	镜像tag
digest	String	镜像摘要
create_time	String	创建时间

## 请求示例

```
GET https://{endpoint}/v2/{project_id}/apps/{app_id}/versions/{version}/images
```

## 响应示例

状态码: **200**

OK

```
{  
  "count": 1000000,  
  "page_info": {  
    "offset": 1000000,  
    "limit": 1000  
  },  
  "app_images": [ {
```

```
"image_namespace": "iot",  
"name": "edge_manager",  
"tag": "1.0.0",  
"digest": "sha256:38f3f34301cec3cabd9de3f65f2b313ed7e44d6b211254e7156d12229c5b459f",  
"create_time": "string"  
}]  
}
```

## 状态码

状态码	描述
200	OK
401	Unauthorized
500	Internal Server Error

## 错误码

请参见[错误码](#)。

## 3.24 边缘集群管理

### 3.24.1 创建边缘集群

#### 功能介绍

应用服务器可调用此接口为创建边缘集群。

#### 调试

您可以在[API Explorer](#)中调试该接口，支持自动认证鉴权。API Explorer可以自动生成 SDK 代码示例，并提供 SDK 代码示例调试功能。

#### URI

POST /v3/{project\_id}/clusters

表 3-616 路径参数

参数	是否必选	参数类型	描述
project_id	是	String	项目ID。获取方法请参见 <a href="#">获取项目ID</a> 。

## 请求参数

表 3-617 请求 Header 参数

参数	是否必选	参数类型	描述
X-Auth-Token	是	String	用户Token。通过调用IAM服务 <a href="#">获取IAM用户Token</a> 接口获取，接口返回的响应消息头中“X-Subject-Token”就是需要获取的用户Token。简要的获取方法样例请参见 <a href="#">Token认证</a> 。

表 3-618 请求 Body 参数

参数	是否必选	参数类型	描述
cluster_name	是	String	集群名称 最小长度：4 最大长度：32
description	否	String	集群描述 最小长度：0 最大长度：1024
cluster_node_config	否	<a href="#">ClusterNode Config</a> object	集群节点配置

表 3-619 ClusterNodeConfig

参数	是否必选	参数类型	描述
master_node_vip	否	String	master虚拟ip 最小长度：1 最大长度：64
master_nodes	否	Array of <a href="#">NodeConfig</a> objects	master节点数
work_nodes	否	Array of <a href="#">NodeConfig</a> objects	work节点数

表 3-620 NodeConfig

参数	是否必选	参数类型	描述
node_ip	否	String	节点IP 最小长度：1 最大长度：64
node_name	否	String	节点名称 最小长度：1 最大长度：64

## 响应参数

状态码：201

表 3-621 响应 Body 参数

参数	参数类型	描述
cluster_id	String	集群ID
cluster_name	String	集群名称 最小长度：4 最大长度：32
description	String	集群描述
version	String	边缘集群版本
state	String	边缘集群状态
create_time	String	创建时间 最小长度：0 最大长度：256
update_time	String	最后一次修改时间 最小长度：0 最大长度：256
is_upgradeable	Boolean	是否可升级

## 请求示例

GET https://{endpoint}/v3/{project\_id}/clusters

```
{
  "cluster_name": "test-cluster",
  "description": "this is a test cluster",
  "cluster_node_config": {
```

```
"master_node_vip": "string",
"master_nodes": [ {
  "node_ip": "string",
  "node_name": "string"
} ],
"work_nodes": [ {
  "node_ip": "string",
  "node_name": "string"
} ]
}
```

## 响应示例

状态码: 201

Created

```
{
  "cluster_id": "123343534",
  "cluster_name": "test-cluster",
  "description": "this is a test cluster",
  "version": "string",
  "state": "string",
  "create_time": "string",
  "update_time": "string",
  "is_upgradeable": true
}
```

## 状态码

状态码	描述
201	Created
400	BAD REQUEST
401	Unauthorized
403	FORBIDDEN
500	Internal Server Error

## 错误码

请参见[错误码](#)。

### 3.24.2 查询边缘集群列表

#### 功能介绍

应用服务器可调用此接口查询边缘集群列表。

#### 调试

您可以在[API Explorer](#)中调试该接口，支持自动认证鉴权。API Explorer可以自动生成 SDK 代码示例，并提供 SDK 代码示例调试功能。

## URI

GET /v3/{project\_id}/clusters

表 3-622 路径参数

参数	是否必选	参数类型	描述
project_id	是	String	项目ID。获取方法请参见 <a href="#">获取项目ID</a> 。

表 3-623 Query 参数

参数	是否必选	参数类型	描述
cluster_name	否	String	边缘集群名称 最小长度：1 最大长度：32
state	否	String	边缘集群状态 最小长度：1 最大长度：32
cluster_ids	否	Array	边缘集群ID列表 数组长度：0 - 1000
limit	否	Integer	每页记录数，默认值为10，取值区间为1-1000。 最小值：1 最大值：1000 缺省值：10
offset	否	Integer	查询的起始位置，取值范围为非负整数，默认为0。 最小值：0 最大值：1000000 缺省值：0

## 请求参数

表 3-624 请求 Header 参数

参数	是否必选	参数类型	描述
X-Auth-Token	是	String	用户Token。通过调用IAM服务 <a href="#">获取IAM用户Token</a> 接口获取，接口返回的响应消息头中“X-Subject-Token”就是需要获取的用户Token。简要的获取方法样例请参见 <a href="#">Token认证</a> 。

## 响应参数

状态码： 200

表 3-625 响应 Body 参数

参数	参数类型	描述
count	Integer	总记录数 最小值： 0 最大值： 1000000
page_info	<a href="#">PageInfoDTO</a> object	分页信息
clusters	Array of <a href="#">QueryClusterBriefResponseDTO</a> objects	每页记录数 数组长度： 0 - 1000000

表 3-626 PageInfoDTO

参数	参数类型	描述
offset	Integer	页码 最小值： 0 最大值： 1000000
limit	Integer	每页记录数 最小值： 1 最大值： 1000



表 3-627 QueryClusterBriefResponseDTO

参数	参数类型	描述
cluster_id	String	集群ID
cluster_name	String	集群名称 最小长度: 4 最大长度: 32
description	String	集群描述
version	String	边缘集群版本
state	String	边缘集群状态
create_time	String	创建时间 最小长度: 0 最大长度: 256
update_time	String	最后一次修改时间 最小长度: 0 最大长度: 256
is_upgradeable	Boolean	是否可升级

## 请求示例

GET https://{endpoint}/v2/{project\_id}/clusters

## 响应示例

状态码: 200

OK

```
{
  "count": 1000000,
  "page_info": {
    "offset": 1000000,
    "limit": 1000
  },
  "clusters": [ {
    "cluster_id": "123343534",
    "cluster_name": "test-cluster",
    "description": "this is a test cluster",
    "version": "string",
    "state": "string",
    "create_time": "string",
    "update_time": "string",
    "is_upgradeable": true
  } ]
}
```

## 状态码

状态码	描述
200	OK
400	BAD REQUEST
401	Unauthorized
403	FORBIDDEN
500	Internal Server Error

## 错误码

请参见[错误码](#)。

### 3.24.3 查询边缘集群详情

#### 功能介绍

应用服务器可调用此接口查询边缘集群详情。

#### 调试

您可以在[API Explorer](#)中调试该接口，支持自动认证鉴权。API Explorer可以自动生成SDK代码示例，并提供SDK代码示例调试功能。

#### URI

GET /v3/{project\_id}/clusters/{cluster\_id}

表 3-628 路径参数

参数	是否必选	参数类型	描述
project_id	是	String	项目ID。获取方法请参见 <a href="#">获取项目ID</a> 。
cluster_id	是	String	边缘集群ID 最小长度：1 最大长度：64

## 请求参数

表 3-629 请求 Header 参数

参数	是否必选	参数类型	描述
X-Auth-Token	是	String	用户Token。通过调用IAM服务 <a href="#">获取IAM用户Token</a> 接口获取，接口返回的响应消息头中“X-Subject-Token”就是需要获取的用户Token。简要的获取方法样例请参见 <a href="#">Token认证</a> 。

## 响应参数

状态码： 200

表 3-630 响应 Body 参数

参数	参数类型	描述
cluster_id	String	集群ID
cluster_name	String	集群名称 最小长度： 4 最大长度： 32
description	String	集群描述
version	String	边缘集群版本
state	String	边缘集群状态
os	String	操作系统
arch	String	集群架构
license	<a href="#">LicenseInfo</a> object	license信息
resource_id	String	资源id
create_time	String	创建时间 最小长度： 0 最大长度： 256
update_time	String	最后一次修改时间 最小长度： 0 最大长度： 256

表 3-631 LicenseInfo

参数	参数类型	描述
esn	String	esn码 最小长度：1 最大长度：256
expire_time	String	超期时间 最小长度：1 最大长度：256
grace_time	String	宽限期 最小长度：0 最大长度：256

### 请求示例

GET https://{endpoint}/v2/{project\_id}/clusters/{cluster\_id}

### 响应示例

状态码：200

OK

```
{  
  "cluster_id": "123343534",  
  "cluster_name": "test-cluster",  
  "description": "this is a test cluster",  
  "version": "string",  
  "state": "string",  
  "os": "string",  
  "arch": "string",  
  "create_time": "string",  
  "update_time": "string",  
  "license": "string"  
}
```

### 状态码

状态码	描述
200	OK
400	BAD REQUEST
401	Unauthorized
403	FORBIDDEN
500	Internal Server Error

## 错误码

请参见[错误码](#)。

## 3.24.4 删除边缘集群

### 功能介绍

应用服务器可调用此接口删除边缘集群。

### 调试

您可以在[API Explorer](#)中调试该接口，支持自动认证鉴权。API Explorer可以自动生成SDK代码示例，并提供SDK代码示例调试功能。

### URI

DELETE /v3/{project\_id}/clusters/{cluster\_id}

表 3-632 路径参数

参数	是否必选	参数类型	描述
project_id	是	String	项目ID。获取方法请参见 <a href="#">获取项目ID</a> 。
cluster_id	是	String	边缘集群ID 最小长度：1 最大长度：64

### 请求参数

表 3-633 请求 Header 参数

参数	是否必选	参数类型	描述
X-Auth-Token	是	String	用户Token。通过调用IAM服务 <a href="#">获取IAM用户Token</a> 接口获取，接口返回的响应消息头中“X-Subject-Token”就是需要获取的用户Token。简要的获取方法样例请参见 <a href="#">Token认证</a> 。

### 响应参数

无

## 请求示例

```
DELETE https://{endpoint}/v2/{project_id}/clusters/{cluster_id}
```

## 响应示例

无

## 状态码

状态码	描述
204	No Content
401	Bad Request
500	Internal Server Error

## 错误码

请参见[错误码](#)。

## 3.24.5 生成边缘集群安装命令

### 功能介绍

应用服务器可调用此接口生成边缘集群安装命令。

### 调试

您可以在[API Explorer](#)中调试该接口，支持自动认证鉴权。API Explorer可以自动生成 SDK 代码示例，并提供 SDK 代码示例调试功能。

### URI

POST /v3/{project\_id}/clusters/{cluster\_id}/install-cmd

表 3-634 路径参数

参数	是否必选	参数类型	描述
project_id	是	String	项目ID。获取方法请参见 <a href="#">获取项目ID</a> 。
cluster_id	是	String	边缘集群ID 最小长度：1 最大长度：64

表 3-635 Query 参数

参数	是否必选	参数类型	描述
arch	是	String	边缘集群架构 最小长度：1 最大长度：16
os	否	String	集群操作系统内核 最小长度：1 最大长度：16

## 请求参数

表 3-636 请求 Header 参数

参数	是否必选	参数类型	描述
X-Auth-Token	是	String	用户Token。通过调用IAM服务 <a href="#">获取IAM用户Token</a> 接口获取，接口返回的响应消息头中“X-Subject-Token”就是需要获取的用户Token。简要的获取方法样例请参见 <a href="#">Token认证</a> 。

## 响应参数

状态码： 201

表 3-637 响应 Body 参数

参数	参数类型	描述
cmd	String	标准版节点安装/升级命令 最小长度：4 最大长度：20000

## 请求示例

```
POST https://{endpoint}/v2/{project_id}/clusters/{cluster_id}/install
```

## 响应示例

状态码： 201

Created

```
{  
  "cmd" : "string"  
}
```

## 状态码

状态码	描述
201	Created
400	BAD REQUEST
401	Unauthorized
403	FORBIDDEN
500	Internal Server Error

## 错误码

请参见[错误码](#)。

## 3.25 应用实例管理

### 3.25.1 创建应用实例

#### 功能介绍

应用服务器可调用此接口为创建应用实例。

#### 调试

您可以在[API Explorer](#)中调试该接口，支持自动认证鉴权。API Explorer可以自动生成SDK代码示例，并提供SDK代码示例调试功能。

#### URI

POST /v3/{project\_id}/clusters/{cluster\_id}/app-instances

表 3-638 路径参数

参数	是否必选	参数类型	描述
project_id	是	String	项目ID。获取方法请参见 <a href="#">获取项目ID</a> 。
cluster_id	是	String	边缘集群ID 最小长度：1 最大长度：64



## 请求参数

表 3-639 请求 Header 参数

参数	是否必选	参数类型	描述
X-Auth-Token	是	String	用户Token。通过调用IAM服务 <a href="#">获取IAM用户Token</a> 接口获取，接口返回的响应消息头中“X-Subject-Token”就是需要获取的用户Token。简要的获取方法样例请参见 <a href="#">Token认证</a> 。

表 3-640 请求 Body 参数

参数	是否必选	参数类型	描述
id	是	String	应用实例ID 最小长度：1 最大长度：24
namespace	否	String	边缘集群命名空间 最小长度：1 最大长度：63
app_id	是	String	应用ID 最小长度：1 最大长度：32
app_version	是	String	应用版本 最小长度：1 最大长度：32
values	否	Object	应用实例chart配置

## 响应参数

状态码： 201

表 3-641 响应 Body 参数

参数	参数类型	描述
id	String	应用实例ID
namespace	String	边缘集群命名空间
version	String	应用实例版本

参数	参数类型	描述
app_id	String	应用ID
app_version	String	应用版本
status	String	应用实例状态
status_description	String	状态描述
values	Object	应用实例chart配置
create_time	String	创建时间
update_time	String	最后一次更新时间

### 请求示例

```
POST https://{endpoint}/v2/{project_id}/clusters/{cluster_id}/app-instances  
  
{  
  "id": "string",  
  "namespace": "string",  
  "app_id": "string",  
  "app_version": "string",  
  "values": { }  
}
```

### 响应示例

状态码: 201

Created

```
{  
  "id": "string",  
  "namespace": "string",  
  "version": "string",  
  "app_id": "string",  
  "app_version": "string",  
  "status": "string",  
  "status_description": "string",  
  "values": { },  
  "create_time": "string",  
  "update_time": "string"  
}
```

### 状态码

状态码	描述
201	Created
400	BAD REQUEST
401	Unauthorized
403	FORBIDDEN

状态码	描述
500	Internal Server Error

## 错误码

请参见[错误码](#)。

## 3.25.2 查询应用实例列表

### 功能介绍

应用服务器可调用此接口查询应用实例列表。

### 调试

您可以在[API Explorer](#)中调试该接口，支持自动认证鉴权。API Explorer可以自动生成SDK代码示例，并提供SDK代码示例调试功能。

### URI

GET /v3/{project\_id}/clusters/{cluster\_id}/app-instances

表 3-642 路径参数

参数	是否必选	参数类型	描述
project_id	是	String	项目ID。获取方法请参见 <a href="#">获取项目ID</a> 。
cluster_id	是	String	边缘集群ID 最小长度：1 最大长度：64

### 请求参数

表 3-643 请求 Header 参数

参数	是否必选	参数类型	描述
X-Auth-Token	是	String	用户Token。通过调用IAM服务 <a href="#">获取IAM用户Token</a> 接口获取，接口返回的响应消息头中“X-Subject-Token”就是需要获取的用户Token。简要的获取方法样例请参见 <a href="#">Token认证</a> 。

## 响应参数

状态码： 200

表 3-644 响应 Body 参数

参数	参数类型	描述
app_instances	Array of <a href="#">QueryAppInstanceResp</a> objects	应用实例列表 数组长度： 0 - 1000

表 3-645 QueryAppInstanceResp

参数	参数类型	描述
id	String	应用实例ID
namespace	String	边缘集群命名空间
version	String	应用实例版本
app_id	String	应用ID
app_version	String	应用版本
status	String	应用实例状态
status_description	String	状态描述
values	Object	应用实例chart配置
create_time	String	创建时间
update_time	String	最后一次更新时间

## 请求示例

GET https://{endpoint}/v2/{project\_id}/clusters/{cluster\_id}/app-instances

## 响应示例

状态码： 200

OK

```
{  
  "app_instances": [{  
    "id": "string",  
    "namespace": "string",  
    "version": "string",  
    "app_id": "string",  
    "app_version": "string",  
    "status": "string",
```

```
"status_description": "string",  
"values": {},  
"create_time": "string",  
"update_time": "string"  
}]  
}
```

## 状态码

状态码	描述
200	OK
400	BAD REQUEST
401	Unauthorized
403	FORBIDDEN
500	Internal Server Error

## 错误码

请参见[错误码](#)。

### 3.25.3 更新应用实例

#### 功能介绍

应用服务器可调用此接口为更新应用实例。

#### 调试

您可以在[API Explorer](#)中调试该接口，支持自动认证鉴权。API Explorer可以自动生成SDK代码示例，并提供SDK代码示例调试功能。

#### URI

PUT /v3/{project\_id}/clusters/{cluster\_id}/app-instances/{app\_instance\_id}

表 3-646 路径参数

参数	是否必选	参数类型	描述
project_id	是	String	项目ID。获取方法请参见 <a href="#">获取项目ID</a> 。
cluster_id	是	String	边缘集群ID 最小长度：1 最大长度：64

参数	是否必选	参数类型	描述
app_instance_id	是	String	应用实例ID 最小长度：1 最大长度：24

## 请求参数

表 3-647 请求 Header 参数

参数	是否必选	参数类型	描述
X-Auth-Token	是	String	用户Token。通过调用IAM服务 <a href="#">获取IAM用户Token</a> 接口获取，接口返回的响应消息头中“X-Subject-Token”就是需要获取的用户Token。简要的获取方法样例请参见 <a href="#">Token认证</a> 。

表 3-648 请求 Body 参数

参数	是否必选	参数类型	描述
action	是	String	动作类型
namespace	否	String	命名空间，应用实例部署于非默认命名空间(default)时必填 最小长度：1 最大长度：63
app_version	否	String	升级的目标版本号，动作类型为upgrade时必填 最小长度：1 最大长度：32
values	否	Object	应用实例chart配置，动作类型为upgrade时必填
rollback_version	否	String	回退的目标版本号，动作类型为rollback时必填 最小长度：1 最大长度：32

## 响应参数

状态码：200

表 3-649 响应 Body 参数

参数	参数类型	描述
id	String	应用实例ID
namespace	String	边缘集群命名空间
version	String	应用实例版本
app_id	String	应用ID
app_version	String	应用版本
status	String	应用实例状态
status_description	String	状态描述
values	Object	应用实例chart配置
create_time	String	创建时间
update_time	String	最后一次更新时间

## 请求示例

```
PUT https://{endpoint}/v2/{project_id}/clusters/{cluster_id}/app-instances/{app_instance_id}
{
  "action": "string",
  "namespace": "string",
  "app_version": "string",
  "values": { },
  "rollback_version": "string"
}
```

## 响应示例

状态码： 200

OK

```
{
  "id": "string",
  "namespace": "string",
  "version": "string",
  "app_id": "string",
  "app_version": "string",
  "status": "string",
  "status_description": "string",
  "values": { },
  "create_time": "string",
  "update_time": "string"
}
```

## 状态码

状态码	描述
200	OK
400	BAD REQUEST
401	Unauthorized
403	FORBIDDEN
500	Internal Server Error

## 错误码

请参见[错误码](#)。

### 3.25.4 删除应用实例

#### 功能介绍

应用服务器可调用此接口为删除应用实例。

#### 调试

您可以在[API Explorer](#)中调试该接口，支持自动认证鉴权。API Explorer可以自动生成SDK代码示例，并提供SDK代码示例调试功能。

#### URI

DELETE /v3/{project\_id}/clusters/{cluster\_id}/app-instances/{app\_instance\_id}

表 3-650 路径参数

参数	是否必选	参数类型	描述
project_id	是	String	项目ID。获取方法请参见 <a href="#">获取项目ID</a> 。
cluster_id	是	String	边缘集群ID 最小长度：1 最大长度：64
app_instance_id	是	String	应用实例ID 最小长度：1 最大长度：24



表 3-651 Query 参数

参数	是否必选	参数类型	描述
namespace	否	String	命名空间 缺省值: <b>default</b> 最小长度: <b>1</b> 最大长度: <b>63</b>

## 请求参数

表 3-652 请求 Header 参数

参数	是否必选	参数类型	描述
X-Auth-Token	是	String	用户Token。通过调用IAM服务 <a href="#">获取IAM用户Token</a> 接口获取，接口返回的响应消息头中“X-Subject-Token”就是需要获取的用户Token。简要的获取方法样例请参见 <a href="#">Token认证</a> 。

## 响应参数

无

## 请求示例

```
DELETE https://{endpoint}/v2/{project_id}/clusters/{cluster_id}/app-instances/{app_instance_id}
```

## 响应示例

无

## 状态码

状态码	描述
204	No Content
400	BAD REQUEST
401	Unauthorized
403	FORBIDDEN
500	Internal Server Error

## 错误码

请参见[错误码](#)。

## 3.25.5 查询应用实例的历史版本列表

### 功能介绍

应用服务器可调用此接口查询应用实例的历史版本列表。

### 调试

您可以在[API Explorer](#)中调试该接口，支持自动认证鉴权。API Explorer可以自动生成SDK代码示例，并提供SDK代码示例调试功能。

### URI

GET /v3/{project\_id}/clusters/{cluster\_id}/app-instances/{app\_instance\_id}/history

表 3-653 路径参数

参数	是否必选	参数类型	描述
project_id	是	String	项目ID。获取方法请参见 <a href="#">获取项目ID</a> 。
cluster_id	是	String	边缘集群ID 最小长度：1 最大长度：64
app_instance_id	是	String	应用实例ID 最小长度：1 最大长度：24

表 3-654 Query 参数

参数	是否必选	参数类型	描述
namespace	否	String	命名空间 缺省值：default 最小长度：1 最大长度：63

## 请求参数

表 3-655 请求 Header 参数

参数	是否必选	参数类型	描述
X-Auth-Token	是	String	用户Token。通过调用IAM服务 <a href="#">获取IAM用户Token</a> 接口获取，接口返回的响应消息头中“X-Subject-Token”就是需要获取的用户Token。简要的获取方法样例请参见 <a href="#">Token认证</a> 。

## 响应参数

状态码： 200

表 3-656 响应 Body 参数

参数	参数类型	描述
history	Array of <a href="#">QueryApplns tanceHistory ResponseDT O</a> objects	应用实例历史版本列表 数组长度： 0 - 1000

表 3-657 QueryAppInstanceHistoryResponseDTO

参数	参数类型	描述
app_id	String	应用ID
app_version	String	应用版本号
version	String	应用实例历史版本号
values	Object	应用实例chart配置
update_time	String	更新时间

## 请求示例

PUT https://{endpoint}/v2/{project\_id}/clusters/{cluster\_id}/app-instances/{app\_instance\_id}/history

## 响应示例

状态码： 200

OK

```
{
  "history": [ {
    "app_id": "string",
    "app_version": "string",
    "version": "string",
    "values": { },
    "update_time": "string"
  } ]
}
```

## 状态码

状态码	描述
200	OK
400	BAD REQUEST
401	Unauthorized
403	FORBIDDEN
500	Internal Server Error

## 错误码

请参见[错误码](#)。

## 3.26 集群节点管理

### 3.26.1 查询集群的节点列表

#### 功能介绍

应用服务器可调用此接口查询集群的节点列表。

#### 调试

您可以在[API Explorer](#)中调试该接口，支持自动认证鉴权。API Explorer可以自动生成SDK代码示例，并提供SDK代码示例调试功能。

#### URI

GET /v3/{project\_id}/clusters/{cluster\_id}/nodes

表 3-658 路径参数

参数	是否必选	参数类型	描述
project_id	是	String	项目ID。获取方法请参见 <a href="#">获取项目ID</a> 。

参数	是否必选	参数类型	描述
cluster_id	是	String	边缘集群ID 最小长度：1 最大长度：64

## 请求参数

表 3-659 请求 Header 参数

参数	是否必选	参数类型	描述
X-Auth-Token	是	String	用户Token。通过调用IAM服务 <a href="#">获取IAM用户Token</a> 接口获取，接口返回的响应消息头中“X-Subject-Token”就是需要获取的用户Token。简要的获取方法样例请参见 <a href="#">Token认证</a> 。

## 响应参数

状态码：200

表 3-660 响应 Body 参数

参数	参数类型	描述
nodes	Array of <a href="#">QueryNodeResp</a> objects	节点列表 数组长度：0 - 1000

表 3-661 QueryNodeResp

参数	参数类型	描述
name	String	节点名称
internal_ip	String	节点ip
hostname	String	主机名
allocatable	<a href="#">NodeResourceDTO</a> object	节点可用于调度的资源容量
capacity	<a href="#">NodeResourceDTO</a> object	节点总资源容量

参数	参数类型	描述
allocated_resources	<b>NodeAllocatedResourceDTO</b> object	节点已分配资源容量
status	String	状态, Ready or NotReady
architecture	String	架构, amd64 or arm64
labels	Map<String,String>	map类型, key为string,value为string
node_type	String	节点类型
kernel_version	String	内核版本
os_image	String	操作系统版本
container_runtime_version	String	容器运行时版本
kubernetes_version	String	k8s版本
create_time	String	创建时间

表 3-662 NodeAllocatedResourceDTO

参数	参数类型	描述
request	<b>NodeResourceDTO</b> object	请求资源详情
limit	<b>NodeResourceDTO</b> object	限制资源详情

表 3-663 NodeResourceDTO

参数	参数类型	描述
cpu	Long	节点cpu, 单位个
memory	Long	节点内存, 单位Byte
storage	Long	磁盘, 单位Byte
Pods	Long	容器pod数量

## 请求示例

```
GET https://{endpoint}/v3/{project_id}/clusters/{cluster_id}/nodes
```

## 响应示例

状态码: 200

OK

```
{
  "nodes": [ {
    "name": "string",
    "internal_ip": "string",
    "hostname": "string",
    "allocatable": {
      "cpu": 0,
      "memory": 0,
      "storage": 0,
      "pods": 0
    },
    "capacity": {
      "cpu": 0,
      "memory": 0,
      "storage": 0,
      "pods": 0
    },
    "allocated_resources": {
      "request": {
        "cpu": 0,
        "memory": 0,
        "storage": 0,
        "pods": 0
      },
      "limit": {
        "cpu": 0,
        "memory": 0,
        "storage": 0,
        "pods": 0
      }
    },
    "status": "string",
    "architecture": "string",
    "labels": { },
    "node_type": "string",
    "kernel_version": "string",
    "os_image": "string",
    "container_runtime_version": "string",
    "kubernetes_version": "string",
    "create_time": "string"
  } ]
}
```

## 状态码

状态码	描述
200	OK
400	BAD REQUEST
401	Unauthorized
403	FORBIDDEN
500	Internal Server Error

## 错误码

请参见[错误码](#)。

## 3.26.2 生成安装集群节点的安装命令

### 功能介绍

生成安装集群节点的安装命令。

### 调试

您可以在[API Explorer](#)中调试该接口，支持自动认证鉴权。API Explorer可以自动生成SDK代码示例，并提供SDK代码示例调试功能。

### URI

POST /v3/{project\_id}/clusters/{cluster\_id}/nodes/install-cmd

表 3-664 路径参数

参数	是否必选	参数类型	描述
project_id	是	String	项目ID。获取方法请参见 <a href="#">获取项目ID</a> 。
cluster_id	是	String	边缘集群ID 最小长度：1 最大长度：64

### 请求参数

表 3-665 请求 Header 参数

参数	是否必选	参数类型	描述
X-Auth-Token	是	String	用户Token。通过调用IAM服务 <a href="#">获取IAM用户Token</a> 接口获取，接口返回的响应消息头中“X-Subject-Token”就是需要获取的用户Token。简要的获取方法样例请参见 <a href="#">Token认证</a> 。



表 3-666 请求 Body 参数

参数	是否必选	参数类型	描述
node_info	否	Array of <b>NodeConfig</b> objects	集群节点名称列表 数组长度：1 - 64

表 3-667 NodeConfig

参数	是否必选	参数类型	描述
node_ip	否	String	节点IP 最小长度：1 最大长度：64
node_name	否	String	节点名称 最小长度：1 最大长度：64

## 响应参数

状态码：201

表 3-668 响应 Body 参数

参数	参数类型	描述
cmd	String	标准版节点安装/升级命令 最小长度：4 最大长度：20000

## 请求示例

```
POST https://{endpoint}/v2/{project_id}/clusters/{cluster_id}/install
{
  "node_names": [ "10.58.111.13", "10.58.111.14" ]
}
```

## 响应示例

无

## 状态码

状态码	描述
201	Created
400	BAD REQUEST
401	Unauthorized
403	FORBIDDEN
500	Internal Server Error

## 错误码

请参见[错误码](#)。

### 3.26.3 查询集群的节点详情

#### 功能介绍

应用服务器可调用此接口查询集群的节点详情。

#### 调试

您可以在[API Explorer](#)中调试该接口，支持自动认证鉴权。API Explorer可以自动生成SDK代码示例，并提供SDK代码示例调试功能。

#### URI

GET /v3/{project\_id}/clusters/{cluster\_id}/nodes/{node\_name}

表 3-669 路径参数

参数	是否必选	参数类型	描述
project_id	是	String	项目ID。获取方法请参见 <a href="#">获取项目ID</a> 。
cluster_id	是	String	边缘集群ID 最小长度：1 最大长度：64
node_name	是	String	节点名称 最小长度：1 最大长度：64

## 请求参数

表 3-670 请求 Header 参数

参数	是否必选	参数类型	描述
X-Auth-Token	是	String	用户Token。通过调用IAM服务 <a href="#">获取IAM用户Token</a> 接口获取，接口返回的响应消息头中“X-Subject-Token”就是需要获取的用户Token。简要的获取方法样例请参见 <a href="#">Token认证</a> 。

## 响应参数

状态码： 200

表 3-671 响应 Body 参数

参数	参数类型	描述
name	String	节点名称
internal_ip	String	节点ip
hostname	String	主机名
allocatable	<a href="#">NodeResourceDTO</a> object	节点可用于调度的资源容量
capacity	<a href="#">NodeResourceDTO</a> object	节点总资源容量
allocated_resources	<a href="#">NodeAllocatedResourceDTO</a> object	节点已分配资源容量
status	String	状态, Ready or NotReady
architecture	String	架构, amd64 or arm64
labels	Map<String,String>	map类型, key为string,value为string
node_type	String	节点类型
kernel_version	String	内核版本
os_image	String	操作系统版本
container_runtime_version	String	容器运行时版本
kubernetes_version	String	k8s版本

参数	参数类型	描述
create_time	String	创建时间

表 3-672 NodeAllocatedResourceDTO

参数	参数类型	描述
request	<b>NodeResourceDTO</b> object	请求资源详情
limit	<b>NodeResourceDTO</b> object	限制资源详情

表 3-673 NodeResourceDTO

参数	参数类型	描述
cpu	Long	节点cpu, 单位个
memory	Long	节点内存, 单位Byte
storage	Long	磁盘, 单位Byte
Pods	Long	容器pod数量

## 请求示例

```
GET https://{endpoint}/v3/{project_id}/clusters/{cluster_id}/nodes/{node_name}
```

## 响应示例

状态码: 200

OK

```
{
  "name": "string",
  "internal_ip": "string",
  "hostname": "string",
  "allocatable": {
    "cpu": 0,
    "memory": 0,
    "storage": 0,
    "pods": 0
  },
  "capacity": {
    "cpu": 0,
    "memory": 0,
    "storage": 0,
    "pods": 0
  },
  "allocated_resources": {
    "request": {
      "cpu": 0,
```

```
"memory" : 0,  
"storage" : 0,  
"pods" : 0  
},  
"limit" : {  
"cpu" : 0,  
"memory" : 0,  
"storage" : 0,  
"pods" : 0  
}  
},  
"status" : "Ready",  
"architecture" : "string",  
"labels" : { },  
"node_type" : "string",  
"kernel_version" : "string",  
"os_image" : "string",  
"container_runtime_version" : "string",  
"kubernetes_version" : "string",  
"create_time" : "string"  
}
```

## 状态码

状态码	描述
200	OK
400	BAD REQUEST
401	Unauthorized
403	FORBIDDEN
500	Internal Server Error

## 错误码

请参见[错误码](#)。

## 3.27 命名空间管理

### 3.27.1 查询命名空间列表

#### 功能介绍

应用服务器可调用此接口查询命名空间列表。

#### 调试

您可以在[API Explorer](#)中调试该接口，支持自动认证鉴权。API Explorer可以自动生成 SDK 代码示例，并提供 SDK 代码示例调试功能。

#### URI

GET /v3/{project\_id}/clusters/{cluster\_id}/namespaces

表 3-674 路径参数

参数	是否必选	参数类型	描述
project_id	是	String	项目ID。获取方法请参见 <a href="#">获取项目ID</a> 。
cluster_id	是	String	边缘集群ID 最小长度：1 最大长度：64

## 请求参数

表 3-675 请求 Header 参数

参数	是否必选	参数类型	描述
X-Auth-Token	是	String	用户Token。通过调用IAM服务 <a href="#">获取IAM用户Token</a> 接口获取，接口返回的响应消息头中“X-Subject-Token”就是需要获取的用户Token。简要的获取方法样例请参见 <a href="#">Token认证</a> 。

## 响应参数

状态码：200

表 3-676 响应 Body 参数

参数	参数类型	描述
namespaces	Array of <a href="#">QueryNamespacesResp</a> objects	集群命名空间列表 数组长度：0 - 1000

表 3-677 QueryNamespaceResp

参数	参数类型	描述
name	String	命名空间详情
create_time	String	创建时间
labels	Map<String,String>	map类型，key为string,value为string

参数	参数类型	描述
status	String	命名空间状态

## 请求示例

```
GET https://{endpoint}/v3/{project_id}/clusters/{cluster_id}/namespaces
```

## 响应示例

状态码: 200

OK

```
{  
  "namespaces": [{  
    "name": "string",  
    "create_time": "string",  
    "labels": {},  
    "status": "string"  
  }]  
}
```

## 状态码

状态码	描述
200	OK
400	BAD REQUEST
401	Unauthorized
403	FORBIDDEN
500	Internal Server Error

## 错误码

请参见[错误码](#)。

## 3.28 转发管理

### 3.28.1 转发 k8s API

#### 功能介绍

转发k8s API。

## 调试

您可以在 [API Explorer](#) 中调试该接口，支持自动认证鉴权。API Explorer 可以自动生成 SDK 代码示例，并提供 SDK 代码示例调试功能。

## URI

POST /v3/{project\_id}/clusters/{cluster\_id}/api-proxy

表 3-678 路径参数

参数	是否必选	参数类型	描述
project_id	是	String	项目ID。获取方法请参见 <a href="#">获取项目ID</a> 。
cluster_id	是	String	边缘集群ID 最小长度：1 最大长度：64

## 请求参数

表 3-679 请求 Header 参数

参数	是否必选	参数类型	描述
X-Auth-Token	是	String	用户Token。通过调用IAM服务 <a href="#">获取IAM用户Token</a> 接口获取，接口返回的响应消息头中“X-Subject-Token”就是需要获取的用户Token。简要的获取方法样例请参见 <a href="#">Token认证</a> 。
X-Forward-Target	是	String	透传的k8s的API，{method}{uri}?{query_param}
X-Forward-Headers	是	String	透传的API的header

## 响应参数

无

## 请求示例

```
POST https://{endpoint}/v3/{project_id}/clusters/{cluster_id}/api-proxy
```

## 响应示例

无



## 状态码

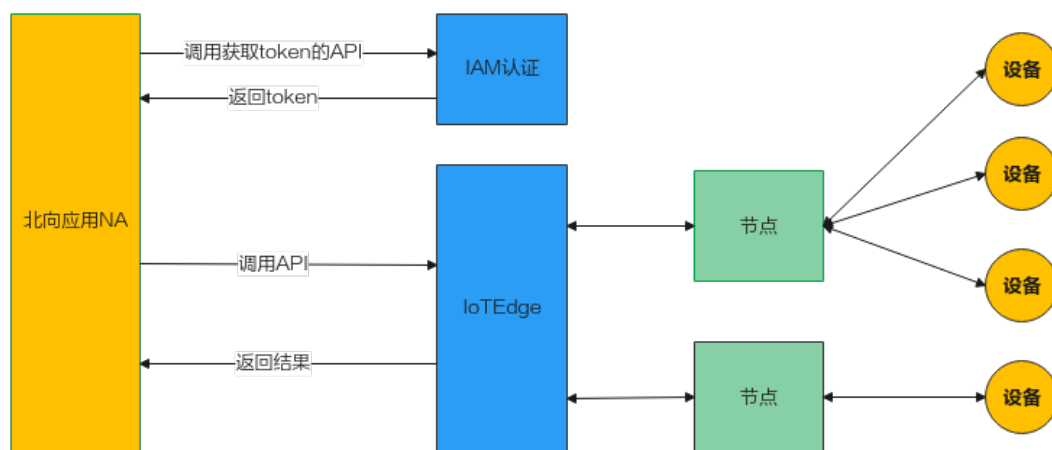
状态码	描述
200	请求k8s成功，透传k8s的状态码
400	BAD REQUEST
500	Internal Server Error

## 错误码

请参见[错误码](#)。

# 4 API 使用指导

## API 接口介绍



API分组	应用场景
<a href="#">边缘节点管理</a>	提供节点的管理和获取安装命令，节点即边缘节点，是“物联网边缘”边的体现。
<a href="#">设备管理</a>	提供设备的管理和获取协议的配置。
<a href="#">应用管理</a>	应用是部署到节点的功能模块，有系统应用和用户应用两种。
<a href="#">应用版本管理</a>	应用可以发行多个版本，通过发布与下架来确定应用是否能部署。
<a href="#">外部实体管理</a>	外部实体可实现边缘节点能将设备数据通过http转出。
<a href="#">模块管理</a>	节点的模块管理，应用部署节点是通过模块管理来控制。
<a href="#">边缘数据源配置管理</a>	数据流转规则是控制数据在边侧应用之间传输的规则，如通过配置规则可定义数据传输为：设备>系统应用hub>用户应用A>用户应用B>系统应用hub>云。
<a href="#">北向NA管理</a>	北向NA可以纳管节点。
<a href="#">南向IA配置项管理</a>	南向IA即为用户自行开发或从华为云市场下载的插件，可分为数据处理、协议转换、IT子系统接入三种。

API分组	应用场景
<a href="#">北向HTTP请求代理</a>	北向NA调用南向第三方IA应用时需要使用请求代理。

## API 请求结构解析

参见[API参考](#)。

# 5 附录

## 5.1 状态码

状态码如表5-1所示。

表 5-1 状态码

状态码	编码	错误码说明
100	Continue	继续请求。 这个临时响应用来通知客户端，它的部分请求已经被服务器接收，且仍未被拒绝。
101	Switching Protocols	切换协议。只能切换到更高级的协议。 例如，切换到HTTP的新版本协议。
200	Ok	请求处理成功。
201	Created	创建类的请求完全成功。
202	Accepted	已经接受请求，但未处理完成。
203	Non-Authoritative Information	非授权信息，请求成功。
204	NoContent	请求完全成功，同时HTTP响应不包含响应体。 在响应OPTIONS方法的HTTP请求时返回此状态码。
205	Reset Content	重置内容，服务器处理成功。
206	Partial Content	服务器成功处理了部分GET请求。
300	Multiple Choices	多种选择。请求的资源可包括多个位置，相应可返回一个资源特征与地址的列表用于用户终端（例如：浏览器）选择。

状态码	编码	错误码说明
301	Moved Permanently	永久移动，请求的资源已被永久的移动到新的 URI，返回信息会包括新的 URI。
302	Found	资源被临时移动。
303	See Other	查看其它地址。 使用 GET 和 POST 请求查看。
304	Not Modified	所请求的资源未修改，服务器返回此状态码时，不会返回任何资源。
305	Use Proxy	所请求的资源必须通过代理访问。
306	Unused	已经被废弃的 HTTP 状态码。
400	BadRequest	非法请求。 建议直接修改该请求，不要重试该请求。
401	Unauthorized	在客户端提供认证信息后，返回该状态码，表明服务端指出客户端所提供的认证信息不正确或非法。
402	Payment Required	保留请求。
403	Forbidden	请求被拒绝访问。 返回该状态码，表明请求能够到达服务端，且服务端能够理解用户请求，但是拒绝做更多事情，因为该请求被设置为拒绝访问，建议直接修改该请求，不要重试该请求。
404	NotFound	所请求的资源不存在。 建议直接修改该请求，不要重试该请求。
405	MethodNotAllowed	请求中带有该资源不支持的方法。 建议直接修改该请求，不要重试该请求。
406	Not Acceptable	服务器无法根据客户端请求的内容特性完成请求。
407	Proxy Authentication Required	请求要求代理的身份认证，与 401 类似，但请求者应当使用代理进行授权。
408	Request Timeout	服务器等候请求时发生超时。 客户端可以随时再次提交该请求而无需进行任何更改。
409	Conflict	服务器在完成请求时发生冲突。 返回该状态码，表明客户端尝试创建的资源已经存在，或者由于冲突请求的更新操作不能被完成。
410	Gone	客户端请求的资源已经不存在。 返回该状态码，表明请求的资源已被永久删除。

状态码	编码	错误码说明
411	Length Required	服务器无法处理客户端发送的不带Content-Length的请求信息。
412	Precondition Failed	未满足前提条件，服务器未满足请求者在请求中设置的其中一个前提条件。
413	Request Entity Too Large	由于请求的实体过大，服务器无法处理，因此拒绝请求。为防止客户端的连续请求，服务器可能会关闭连接。如果只是服务器暂时无法处理，则会包含一个Retry-After的响应信息。
414	Request-URI Too Large	请求的URI过长（URI通常为网址），服务器无法处理。
415	Unsupported Media Type	服务器无法处理请求附带的媒体格式。
416	Requested range not satisfiable	客户端请求的范围无效。
417	Expectation Failed	服务器无法满足Expect的请求头信息。
422	Unprocessable Entity	请求格式正确，但是由于含有语义错误，无法响应。
429	TooManyRequests	表明请求超出了客户端访问频率的限制或者服务端接收到多于它能处理的请求。建议客户端读取相应的Retry-After首部，然后等待该首部指出的时间后再重试。
500	InternalServerError	表明服务端能被请求访问到，但是不能理解用户的请求。
501	Not Implemented	服务器不支持请求的功能，无法完成请求。
502	Bad Gateway	充当网关或代理的服务器，从远端服务器接收到了一个无效的请求。
503	ServiceUnavailable	被请求的服务无效。 建议直接修改该请求，不要重试该请求。
504	ServerTimeout	请求在给定的时间内无法完成。客户端仅在为请求指定超时（Timeout）参数时会得到该响应。
505	HTTP Version not supported	服务器不支持请求的HTTP协议的版本，无法完成处理。

## 5.2 错误码

当您调用API时，如果遇到“APIGW”开头的错误码，请参见[API网关错误码](#)进行处理。

更多服务错误码请参见[API错误中心](#)。

状态码	错误码	错误信息	描述	处理措施
400	IoTEdge.00000005	The request parameter is invalid.	请求参数不合法。	请排查请求参数是否符合华为云文档要求。
400	IoTEdge.00000006	The request format is invalid.	请求格式不合法。	请排查该请求的请求格式是否正确。
400	IoTEdge.00000012	Failed to invoke the third-party system. error_code=%s,error_msg=%s	请确认http请求参数，方法是否正确。	请确认http请求参数，方法是否正确。
400	IoTEdge.02100026	resource is not exist.	资源不存在。	请购买资源后重试。
400	IoTEdge.02100029	resource status is freeze.	资源已冻结。	请解除资源冻结后重试。
400	IoTEdge.02100201	The edge module does not existed.	边缘模块不存在。	请排查请求中的参数是否携带正确。
400	IoTEdge.02100205	The module has already been binded.	该边缘节点已绑定。	请排查请求中的参数是否携带正确。
400	IoTEdge.02100210	The app has been installed.	该应用已安装。	请排查请求是否正确。
400	IoTEdge.02100211	The app does not support this node's architecture.	该应用不支持此边缘节点的架构。	请选择与边缘节点架构相匹配的应用进行重试。
400	IoTEdge.02100217	Deployment types do not match.	部署类型不匹配。	请选择与原应用部署类型相同的版本后再尝试。
400	IoTEdge.02100301	The edge node has already existed.	边缘节点已存在。	请尝试更换其他名称进行重试。

状态码	错误码	错误信息	描述	处理措施
400	IoTEdge.02100303	Failed to create edge node from IEF.	通过IEF创建边缘节点失败。	请联系IEF云服务工程师分析解决。
400	IoTEdge.02100304	The edge node contains sub devices.	边缘节点包含子设备。	请删除该边缘节点的子设备后进行重试。
400	IoTEdge.02100307	Failed to delete edge node from IEF.	通过IEF删除边缘节点失败。	请联系IEF云服务工程师分析解决。
400	IoTEdge.02100308	The current number of edge nodes reaches the upper limit.	IEF当前部署的边缘节点数量达到上限。	请删除无用的节点后进行重试。
400	IoTEdge.02100316	The resource package has been used.	该资源包已被使用。	请尝试更换其他资源包进行重试。
400	IoTEdge.02100318	The resource package of this type has already existed.	该类型的资源包已存在。	请尝试其他类型的资源包。
400	IoTEdge.02100319	The edge node does not running.	该边缘节点尚未运行。	请安装边缘节点后重试。
400	IoTEdge.02100321	The agent or hub version is incompatible with the daemon.	agent或hub的版本与daemon不兼容。	请先升级agent和hub后再尝试。
400	IoTEdge.02100601	The app has already existed.	应用已存在。	请尝试更换其他名称进行重试。
400	IoTEdge.02100603	The app contains software package version.	该应用下面存在应用软件包版本。	请删除所有该应用的应用软件包版本后重试。
400	IoTEdge.02100608	The app does not existed.	应用不存在。	请排查请求中的参数是否携带正确。



状态码	错误码	错误信息	描述	处理措施
400	IoTEdge.02100609	The app software package version has already existed.	应用软件包版本已存在。	请尝试更换其他名称进行重试。
400	IoTEdge.02101311	The arch does not support.	架构不支持。	请排查架构类型是否与文档中的保持一致。
400	IoTEdge.02101312	The edge node deploy type does not support.	边缘节点部署类型不支持。	请排查节点部署类型是否与文档中的保持一致。
400	IoTEdge.02101502	The device protocol does not match.	设备协议不匹配。	请排查请求参数是否符合华为云文档要求。
400	IoTEdge.02101507	The number of sub devices reaches the upper limit.	子设备数量达到上限。	请删除多余的子设备后进行重试。
400	IoTEdge.02101509	The device config service is null or empty.	设备配置服务为空。	请排查请求中的参数是否携带正确。
400	IoTEdge.02101510	The device connect type is illegal.	设备连接类型不合法。	请排查请求参数是否符合华为云文档要求。
400	IoTEdge.02101702	The external entity has already existed in this edge node.	外部实体已存在。	请尝试更换其他名称进行重试。
400	IoTEdge.02101704	The external entity connection info is incomplete.	外部实体的连接信息不完整。	请排查请求中参数是否符合华为云文档要求。
400	IoTEdge.02101705	The external entity protocol type is not supported.	外部实体的协议类型不支持。	请排查协议类型是否与文档中的保持一致。

状态码	错误码	错误信息	描述	处理措施
400	IoTEdge.02101812	The template is not existed.	模板不存在	请添加模板后进行重试。
400	IoTEdge.02102401	The schedule has already existed.	调度计划已存在。	请删除调度计划后进行重试。
400	IoTEdge.02102402	The schedule is not existed.	调度计划不存在。	请创建调度计划后进行重试。
400	IoTEdge.02102403	The schedule.daily can't be empty when schedule.cycle Type is daily.	调度计划循环类型为daily时，daily参数不能为空。	请填写完整参数后进行重试。
400	IoTEdge.02102404	The device control has already existed.	该设备属性控制已存在。	请释放该设备属性控制设置后重试。
400	IoTEdge.02102405	The device control is not existed.	该设备属性控制不存在。	请执行该设备属性控制设置后重试。
400	IoTEdge.02102406	The request is invalid, %s.	请求参数不合法。	请参考接口文档检查请求参数。
400	IoTEdge.03004005	The NA name is already used.	北向NA的名称已被使用。	请尝试更换其他名称进行重试。
400	IoTEdge.03004006	The auth detail of NA is illegal.	北向NA的鉴权信息不合法。	请排查请求是否正确。
400	IoTEdge.03004007	The access detail of NA is illegal.	北向NA的接入信息不合法。	请排查请求是否正确。
400	IoTEdge.03005002	Batch upload IA configs failed.	批量上传IA配置项失败。	请排查请求是否正确。
400	IoTEdge.03005003	The number of IA configs reaches the upper limit.	IA配置项数量达到上限。	请删除无用的配置项后进行重试。
401	IoTEdge.00000002	The request is unauthorized.	鉴权失败。	请排查请求中的鉴权参数是否携带正确。

状态码	错误码	错误信息	描述	处理措施
403	IoTEdge.00000003	Operation not allowed. User not found by IAM token or the authorized user has not subscribed IoTEdge service.	没有找到IAMToken对应的用户信息或该用户没有订阅IoT边缘服务。	请排查IAMToken所在用户是否订阅了IoT边缘服务。
403	IoTEdge.00000004	The account is frozen.	账户已被冻结。	联系账户负责人进行解冻。
403	IoTEdge.00000009	Refresh access token failed.	刷新token失败。	请排查请求中的refreshToken是否正确。
403	IoTEdge.00000010	Invalid access token.	非法token。	请排查请求中的token是否正常。
403	IoTEdge.02100203	The system module does not allow to operate.	该边缘模块为系统模块，禁止操作。	请排查请求是否正确。
403	IoTEdge.02100216	Operation not allowed. The process module does not allow to install in advanced node.	高级版边缘节点不支持以进程方式部署的边缘模块。	请选择标准版边缘节点进行重试。
403	IoTEdge.02100602	The system app can not be operated.	系统应用不允许操作。	系统应用不允许操作。
403	IoTEdge.02100605	The app software package version has already published.	应用软件包版本已发布，禁止操作。	请下线该应用软件包版本后进行重试。
403	IoTEdge.02100606	The app software package version has not publish yet.	应用软件包版本尚未发布，禁止部署。	请发布该应用软件包版本后进行重试。

状态码	错误码	错误信息	描述	处理措施
403	IoTEdge.02100607	The app software package version has instances.	该应用软件包版本存在部署，禁止删除。	请卸载对应的部署实例后进行重试。
403	IoTEdge.02100614	The app software package version has already off shelf.	应用软件包版本已下线，禁止操作。	请发布应用软件包版本后进行重试。
403	IoTEdge.02101504	The node status of the device is DELETING.	设备所属边缘节点处于删除中，禁止操作。	请检查边缘节点状态后进行重试。
403	IoTEdge.02101505	The device does not belong to this edge node.	该设备不属于此边缘节点，禁止操作。	请排查请求中的参数是否携带正确。
403	IoTEdge.02101701	The number of external entities for this node reaches the upper limit.	边缘节点的外部实体数量达到上限。	请删除多余的外部实体后进行重试。
403	IoTEdge.03004003	The number of NAs reaches the upper limit.	北向NA数量达到上限。	请删除无用的NA后进行重试。
403	IoTEdge.03004004	The number of edge nodes authorized to access the NA nodes reaches the upper limit.	授权访问NA的节点数达到上限。	请对无用的节点取消授权后进行重试。
404	IoTEdge.02100305	The edge node does not existed.	边缘节点不存在。	请检查边缘节点ID携带是否正确。
404	IoTEdge.02100604	The app software package version does not existed.	应用软件包版本不存在。	请排查请求中的参数是否携带正确。

状态码	错误码	错误信息	描述	处理措施
404	IoTEdge.02100801	The edge app version does not existed.	边缘应用软件包版本不存在。	请排查请求中的参数是否携带正确。
404	IoTEdge.02101503	The parent device does not existed.	父设备不存在。	请排查请求中的参数是否携带正确。
404	IoTEdge.02101506	The device does not existed.	设备不存在。	请排查请求中的参数是否携带正确。
404	IoTEdge.02101703	The external entity does not existed.	外部实体不存在。	请排查请求中的参数是否携带正确。
404	IoTEdge.03004001	The NA does not existed.	北向NA不存在。	请排查请求中的参数是否携带正确。
404	IoTEdge.03005001	The IA config does not existed.	IA配置项不存在。	请排查请求中的参数是否携带正确。
405	IoTEdge.00000007	Method not allowed.	http请求中的请求方法不正确。	请排查请求方法是否与文档中的保持一致。
408	IoTEdge.00000008	The request is timeout.	请求超时。	请联系华为工程师分析解决。
500	IoTEdge.00000001	Internal server error.	服务器内部错误。	请联系华为工程师分析解决。
400	IoTEdge.00000005	The request parameter is invalid.	请求参数不合法。	请排查请求参数是否符合华为云文档要求。
400	IoTEdge.00000006	The request format is invalid.	请求格式不合法。	请排查该请求的请求格式是否正确。
400	IoTEdge.02100026	resource is not exist.	资源不存在。	请购买资源后重试。
400	IoTEdge.02100029	resource status is freeze.	资源已冻结。	请解除资源冻结后重试。
400	IoTEdge.02100201	The edge module does not existed.	边缘模块不存在。	请排查请求中的参数是否携带正确。
400	IoTEdge.02100205	The module has already been binded.	该边缘节点已绑定。	请排查请求中的参数是否携带正确。

状态码	错误码	错误信息	描述	处理措施
400	IoTEdge.02100210	The app has been installed.	该应用已安装。	请排查请求是否正确。
400	IoTEdge.02100211	The app does not support this node's arch.	该应用不支持此边缘节点的架构。	请选择与边缘节点架构相匹配的应用进行重试。
400	IoTEdge.02100301	The edge node has already existed.	边缘节点已存在。	请尝试更换其他名称进行重试。
400	IoTEdge.02100303	Failed to create edge node from IEF.	通过IEF创建边缘节点失败。	请联系IEF云服务工程师分析解决。
400	IoTEdge.02100304	The edge node contains sub devices.	边缘节点包含子设备。	请删除该边缘节点的子设备后进行重试。
400	IoTEdge.02100307	Failed to delete edge node from IEF.	通过IEF删除边缘节点失败。	请联系IEF云服务工程师分析解决。
400	IoTEdge.02100308	The current number of edge nodes reaches the upper limit.	IEF当前部署的边缘节点数量达到上限。	请删除无用的节点后进行重试。
400	IoTEdge.02100316	The resource package has been used.	该资源包已被使用。	请尝试更换其他资源包进行重试。
400	IoTEdge.02100318	The resource package of this type has already existed.	该类型的资源包已存在。	请尝试其他类型的资源包。
400	IoTEdge.02100319	The edge node does not running.	该边缘节点尚未运行。	请安装边缘节点后重试。
400	IoTEdge.02100601	The app has already existed.	应用已存在。	请尝试更换其他名称进行重试。

状态码	错误码	错误信息	描述	处理措施
400	IoTEdge.02100603	The app contains software package version.	该应用下面存在应用软件包版本。	请删除所有该应用的应用软件包版本后重试。
400	IoTEdge.02100608	The app does not existed.	应用不存在。	请排查请求中的参数是否携带正确。
400	IoTEdge.02100609	The app software package version has already existed.	应用软件包版本已存在。	请尝试更换其他名称进行重试。
400	IoTEdge.02101311	The arch does not support.	架构不支持。	请排查架构类型是否与文档中的保持一致。
400	IoTEdge.02101312	The edge node deploy type does not support.	边缘节点部署类型不支持。	请排查节点部署类型是否与文档中的保持一致。
400	IoTEdge.02101502	The device protocol does not match.	设备协议不匹配。	请排查请求参数是否符合华为云文档要求。
400	IoTEdge.02101507	The number of sub devices reaches the upper limit.	子设备数量达到上限。	请删除多余的子设备后进行重试。
400	IoTEdge.02101509	The device config service is null or empty.	设备配置服务为空。	请排查请求中的参数是否携带正确。
400	IoTEdge.02101510	The device connect type is illegal.	设备连接类型不合法。	请排查请求参数是否符合华为云文档要求。
400	IoTEdge.02101702	The external entity has already existed in this edge node.	外部实体已存在。	请尝试更换其他名称进行重试。

状态码	错误码	错误信息	描述	处理措施
400	IoTEdge.02101704	The external entity connection info is incomplete.	外部实体的连接信息不完整。	请排查请求中参数是否符合华为云文档要求。
400	IoTEdge.02101705	The external entity protocol type is not supported.	外部实体的协议类型不支持。	请排查协议类型是否与文档中的保持一致。
400	IoTEdge.03004005	The NA name is already used.	北向NA的名称已被使用。	请尝试更换其他名称进行重试。
400	IoTEdge.03004006	The auth detail of NA is illegal.	北向NA的鉴权信息不合法。	请排查请求是否正确。
400	IoTEdge.03004007	The access detail of NA is illegal.	北向NA的接入信息不合法。	请排查请求是否正确。
400	IoTEdge.03005002	Batch upload IA configs failed.	批量上传IA配置项失败。	请排查请求是否正确。
400	IoTEdge.03005003	The number of IA configs reaches the upper limit.	IA配置项数量达到上限。	请删除无用的配置项后进行重试。
401	IoTEdge.00000002	The request is unauthorized.	鉴权失败。	请排查请求中的鉴权参数是否携带正确。
403	IoTEdge.00000003	Operation not allowed. User not found by IAM token or the authorized user has not subscribed IoTEdge service.	没有找到IAMToken对应的用户信息或该用户没有订阅IoT边缘服务。	请排查IAMToken所在用户是否订阅了IoT边缘服务。
403	IoTEdge.00000004	The account is frozen.	账户已被冻结。	联系账户负责人进行解冻。



状态码	错误码	错误信息	描述	处理措施
403	IoTEdge.00000009	Refresh access token failed.	刷新token失败。	请排查请求中的refreshToken是否正确。
403	IoTEdge.00000010	Invalid access token.	非法token。	请排查请求中的token是否正常。
403	IoTEdge.02100203	The system module does not allow to operate.	该边缘模块为系统模块，禁止操作。	请排查请求是否正确。
403	IoTEdge.02100216	Operation not allowed. The process module does not allow to install in advanced node.	高级版边缘节点不支持以进程方式部署的边缘模块。	请选择标准版边缘节点进行重试。
403	IoTEdge.02100602	The system app can not be operated.	系统应用不允许操作。	系统应用不允许操作。
403	IoTEdge.02100605	The app software package version has already published.	应用软件包版本已发布，禁止操作。	请下线该应用软件包版本后进行重试。
403	IoTEdge.02100606	The app software package version has not publish yet.	应用软件包版本尚未发布，禁止部署。	请发布该应用软件包版本后进行重试。
403	IoTEdge.02100607	The app software package version has instances.	该应用软件包版本存在部署，禁止删除。	请卸载对应的部署实例后进行重试。
403	IoTEdge.02100614	The app software package version has already off shelf.	应用软件包版本已下线，禁止操作。	请发布应用软件包版本后进行重试。

状态码	错误码	错误信息	描述	处理措施
403	IoTEdge.02101504	The node status of the device is DELETING.	设备所属边缘节点处于删除中，禁止操作。	请检查边缘节点状态后进行重试。
403	IoTEdge.02101505	The device does not belong to this edge node.	该设备不属于此边缘节点，禁止操作。	请排查请求中的参数是否携带正确。
403	IoTEdge.02101701	The number of external entities for this node reaches the upper limit.	边缘节点的外部实体数量达到上限。	请删除多余的外部实体后进行重试。
403	IoTEdge.03004003	The number of NAs reaches the upper limit.	北向NA数量达到上限。	请删除无用的NA后进行重试。
403	IoTEdge.03004004	The number of edge nodes authorized to access the NA nodes reaches the upper limit.	授权访问NA的节点数达到上限。	请对无用的节点取消授权后进行重试。
404	IoTEdge.02100305	The edge node does not existed.	边缘节点不存在。	请检查边缘节点ID携带是否正确。
404	IoTEdge.02100604	The app software package version does not existed.	应用软件包版本不存在。	请排查请求中的参数是否携带正确。
404	IoTEdge.02100801	The edge app version does not existed.	边缘应用软件包版本不存在。	请排查请求中的参数是否携带正确。
404	IoTEdge.02101503	The parent device does not existed.	父设备不存在。	请排查请求中的参数是否携带正确。
404	IoTEdge.02101506	The device does not existed.	设备不存在。	请排查请求中的参数是否携带正确。

状态码	错误码	错误信息	描述	处理措施
404	IoTEdge.02101703	The external entity does not existed.	外部实体不存在。	请排查请求中的参数是否携带正确。
404	IoTEdge.03004001	The NA does not existed.	北向NA不存在。	请排查请求中的参数是否携带正确。
404	IoTEdge.03005001	The IA config does not existed.	IA配置项不存在。	请排查请求中的参数是否携带正确。
405	IoTEdge.00000007	Method not allowed.	http请求中的请求方法不正确。	请排查请求方法是否与文档中的保持一致。
408	IoTEdge.00000008	The request is timeout.	请求超时。	请联系华为工程师分析解决。
500	IoTEdge.00000001	Internal server error.	服务器内部错误。	请联系华为工程师分析解决。

## 5.3 获取项目 ID

在调用API接口时，部分URI以及请求体中需要填入项目ID，项目ID获取步骤如下：

1. 用户登录后，鼠标滑动到右上角的用户名上，单击“我的凭证”。
2. 在“我的凭证”页面的项目列表中的项目ID栏的值就是项目ID参数值，如果有多个，请选择与所属区域相对应的项目ID。

